

Rohrverschraubungen und Flansche, Gegenstücke für Bajonettverschlüsse

- Für Temperaturen bis 600 °C
- Für variable Einbaulängen
- Einfache Montage und Austausch
- Druckfeste Abdichtung

Rohrverschraubungen

Ein wesentlicher Vorteil der Rohrverschraubungen ist die variable Einbaulänge und einfache Demontage des Temperaturfühlers. Lieferbar sind Ausführungen in verschiedenen Werkstoffen und Gewinden, die mit verschiedenen Schutzrohrdurchmessern kombiniert werden können. Die Einsatzgebiete sind Schutzrohre nach DIN 43763 (Rohrverschraubungen mit Stopfbuchse) für den Ofenbau, sowie beim Einbau von Mantel-Widerstandsthermometern und -Thermoelementen.

Gegenstücke für Bajonettverschlüsse

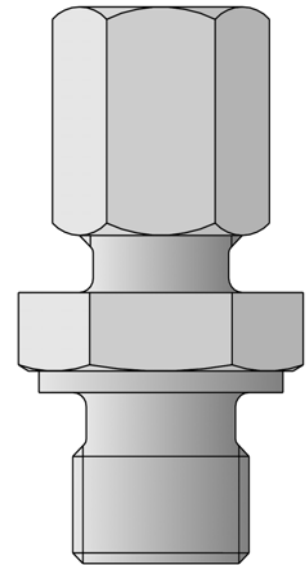
Die Gegenstücke werden zum Einbau von Einsteck-Widerstandsthermometern, -Thermoelementen verwendet.

Sie sind in den Durchmessern 12,2, 14,5, 15,2 und 16,2 mm lieferbar.

Flansche

Anschlagflansche sind aus verschiedenen Werkstoffen lieferbar. Mit einem Gegenflansch kann die Messstelle bis 1 bar abgedichtet werden. Als Alternative zu Rohrverschraubungen sind sie für die selben Einsatzgebiete geeignet.

Hinweis: Bei Bestellung bitte Verkaufs-Artikel-Nr. aus Preisblatt 909750 angeben!

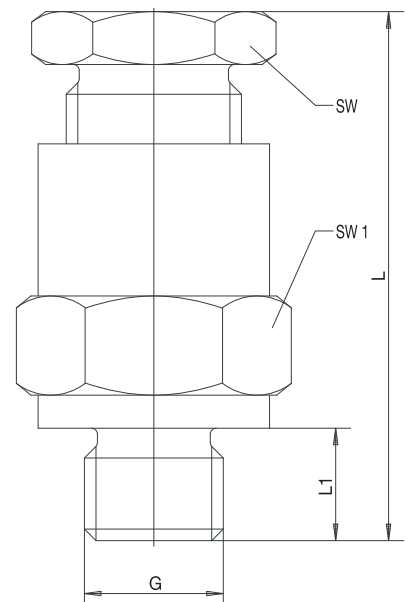


Rohrverschraubungen für Schutzrohre nach DIN 43763

Für Schutzrohr-Durchmesser in mm	Gewinde G in Zoll	Schlüsselweite		Länge		Teile-Nr.
		SW	SW1 in mm	L	L1 in mm	

Rohrverschraubungen aus Stahl mit asbestfreier Stopfbuchse

15	G 1/2	32	36	80	17	00018468 ●
15	G 3/4	32	41	77	18	00018467 ●
22	G 1	41	46	95	20	00018469 ●



Rohrverschraubungen

Für Schutzrohr- Durchmesser in mm	Gewinde G	Schlüsselweite		Länge		Teile-Nr.
		SW	SW1 in mm	L	L1 in mm	

**Rohrverschraubungen aus Stahl
mit PTFE-Klemmring für Temperaturen bis max. 260 °C**

1,0	M 8 x 1	10	12	29	8	00049700 ●
1,5	M 8 x 1	10	12	29	8	00049701 ●
2,0	M 8 x 1	12	12	25	8	00049702 ●
3,0	M 8 x 1	12	12	25	8	00049703 ●
4,5	M 8 x 1	10	12	29	8	00049704 ●
6,0	G 1/4	14	19	39	12	00049705 ●

**Rohrverschraubungen aus Edelstahl X 6 CrNiMoTi 17 12 2, Werkstoff-Nr. 1.4571
mit PTFE-Klemmring für Temperaturen bis max. 260 °C**

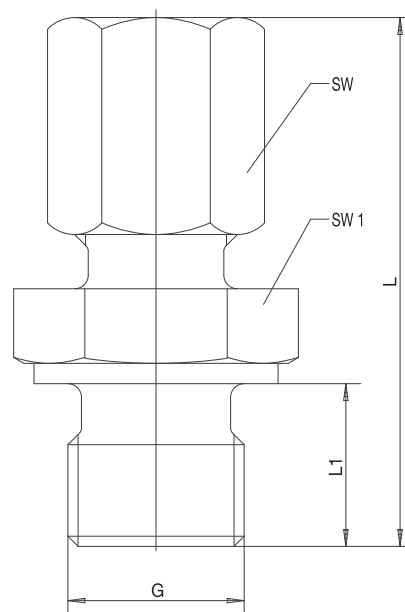
1,0	M 8 x 1	8	14	24	8	00049706 ●
1,5	M 8 x 1	8	12	29	8	00049707 ●
2,0	M 8 x 1	8	12	25	8	00049708 ●
3,0	M 8 x 1	10	12	28	8	00049709 ●
4,5	M 8 x 1	10	12	29	8	00049710 ●
6,0	G 1/4	19	14	41	12	00049711 ●

**Rohrverschraubungen aus Edelstahl X 6 CrNiMoTi 17 12 2, Werkstoff-Nr. 1.4571
mit Edelstahl-Klemmring für Temperaturen bis max. 600 °C**

1,5	M 8 x 1	8	12	23,5	8	00080809 ●
3,0	M 8 x 1	10	14	27	8	00080810 ●
6,0	M 10 x 1	14	14	34	8	00065416 ●
6,0	G 1/4	14	19	40	12	00080811 ●
6,0	G 1/2	14	27	44	14	00305445 ●
12,0	G 1/2	22	27	46	14	00312448 ●
15,0	G 1/2	27	27	42	14	00048311 ●

**Rohrverschraubungen aus Stahl
mit Stahl-Klemmring für Temperaturen bis max. 500 °C**

6,0	G 3/8	14	22	40	10	00057945 ●
6,0	G 1/2	12	27	40	12	00340227 ●

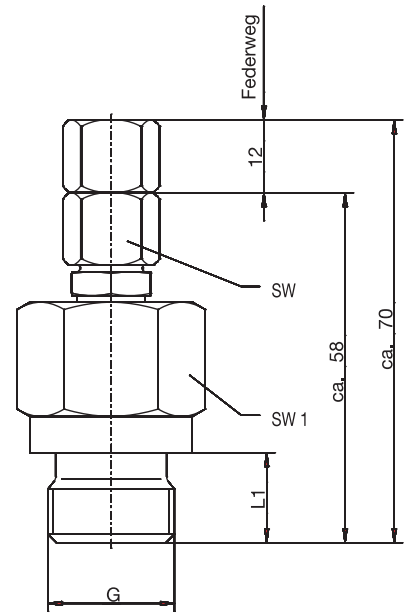


Rohrverschraubung federnd

Für Schutzrohr- Durchmesser in mm	Gewinde G in Zoll	Schlüsselweite		Länge		Teile-Nr.
		SW	SW1 in mm	L	L1 in mm	

Rohrverschraubungen aus Edelstahl X8CrNiS18-9, Werkstoff-Nr. 1.4305
 mit Edelstahl-Klemmring für Temperaturen bis max. 180 °C

8,0	G 1/2	14	27	58	14	00462809 ●
-----	-------	----	----	----	----	------------



● Ab Lager lieferbar.

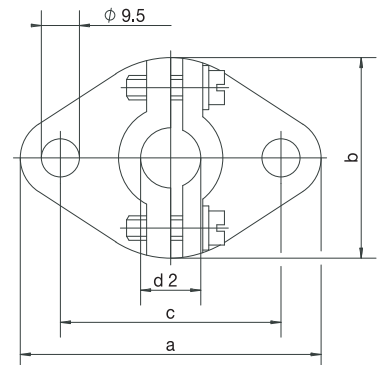
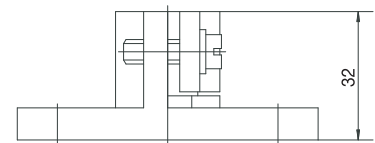
Pos. 3

Anschlagflansche nach DIN 43734

Für Schutzrohr- Durchmesser in mm	Abmessungen in mm				Teile-Nr.
	a	b	c	d2	

Anschlagflansche aus Grauguss

15	75	50	55	16	00005784 ●
22	90	65	70	23	00005785 ●
32	90	65	70	33	00014955 ●

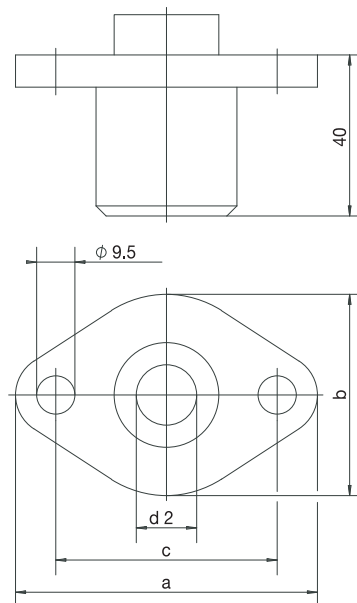


● Ab Lager lieferbar.

Pos. 4

Gegenflansche für Anschlagflansche nach DIN 43734

Für Schutzrohr- Durchmesser in mm	Abmessungen in mm				Teile-Nr.
	a	b	c	d2	
Gegenflansche aus Grauguss					
15	75	50	55	15	00058371 ●
22	90	65	70	22	00058372 ●
32	90	65	70	32	00058373 ●

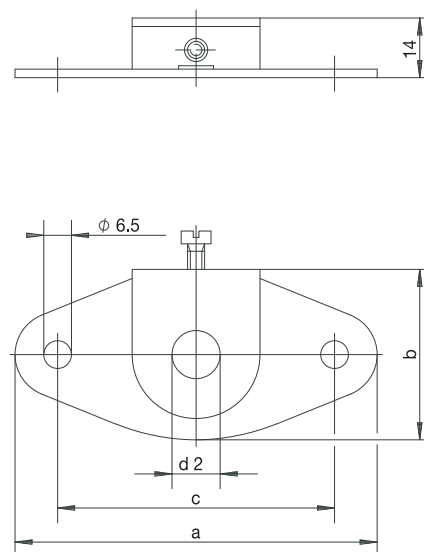


● Ab Lager lieferbar.

Pos. 5

Blechflansche

Für Schutzrohr- Durchmesser in mm	Abmessungen in mm				Teile-Nr.
	a	b	c	d2	
Blechflansche aus Stahl, verzinkt					
6	85	40	65	6,3	00065062 ●
8	85	40	65	8,3	00068165 ●
10	85	40	65	10,3	00084190 ●
11	85	40	65	11,3	00038513 ●



● Ab Lager lieferbar.

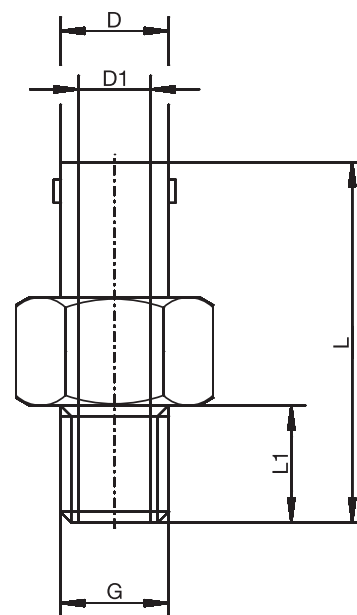
Pos. 6

Bajonett-Gegenstücke „SW“ für Einsteck-Widerstandsthermometer

Gewinde G	Durchmesser D in mm	Durchmesser D1 in mm	Länge L in mm	Länge L1 in mm	Teile-Nr.
--------------	------------------------	-------------------------	------------------	-------------------	-----------

Bajonett-Gegenstücke „SW“ aus Messing, Werkstoff-Nr. 2.0401.20, vernickelt

M 12	12	8,5	30	10	00463477
M 12 x 1	12	8,5	30	10	00449206 ●
M 12 x 1	12	8,5	40	10	00452747 ●
M 14 x 1,5	12	8,5	30	10	00463478
G 1/4	12	8,5	30	10	00463480
G 1/4	12	8,5	40	10	00452749 ●
G 3/8	12	8,5	30	10	00441893 ●
M 10 x 1	12	6,5	30	10	00459226 ●
M 12	12	6,5	30	10	00463484
M 12 x 1	12	6,5	30	10	00463486
M 14 x 1,5	12	6,5	30	10	00463488 ●
G 1/4	12	6,5	30	10	00463490
G 3/8	12	6,5	30	10	00463491
M 12	14	8,5	30	10	00463492
M 12 x 1	14	8,5	30	10	00463493
M 14 x 1,5	14	8,5	30	10	00454811 ●
G 1/4	14	8,5	30	10	00463494 ●
G 3/8	14	8,5	30	10	00463497



Mindest-Bestellmenge für nicht lagermäßige Teile: 10 Stück

● Ab Lager lieferbar.

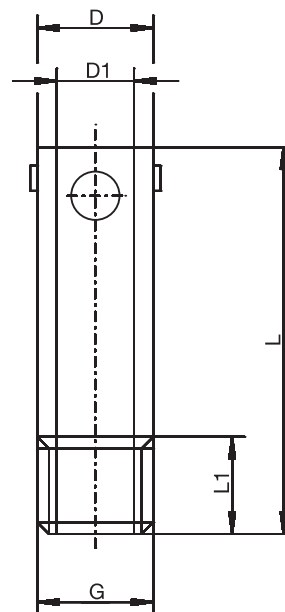
Pos. 7

Bajonett-Gegenstücke „RD“ für Einsteck-Widerstandsthermometer

Gewinde G in mm	Durchmesser D in mm	Durchmesser D1 in mm	Länge L in mm	Länge L1 in mm	Teile-Nr.
--------------------	------------------------	-------------------------	------------------	-------------------	-----------

Bajonett-Gegenstücke „RD“ aus Messing, Werkstoff-Nr. 2.0401.20, vernickelt

M 12	12	8,5	20	10	00463422 ●
M 12	12	8,5	30	10	00463423 ●
M 12	12	8,5	40	10	00463445
M 12	12	8,5	50	10	00463446
M 12 x 1	12	8,5	20	10	00451967 ●
M 12 x 1	12	8,5	30	10	00463447
M 12 x 1	12	8,5	40	10	00458580 ●
M 12 x 1	12	8,5	50	10	00450720 ●
M 12 x 1	12	8,5	60	10	00447366 ●
G 1/4	12	8,5	30	10	00463449 ●
M 10 x 1	12	6,5	50	10	00463450
M 12 x 1	12	6,5	30	10	00463451
M 12 x 1	12	6,5	40	10	00458576 ●
M 12 x 1	12	6,5	50	10	00463453 ●
M 12	14	8,5	30	10	00463454
M 12	14	8,5	40	10	00463455
M 12	14	8,5	50	10	00463457
M 12 x 1	14	8,5	30	10	00463460
M 12 x 1	14	8,5	40	10	00463464
M 12 x 1	14	8,5	50	10	00451641 ●
M 14 x 1,5	14	8,5	30	10	00463465
M 14 x 1,5	14	8,5	40	10	00463466
M 14 x 1,5	14	8,5	50	10	00463467 ●
G 1/4	14	8,5	30	10	00463469
G 1/4	14	8,5	40	10	00463470
G 1/4	14	8,5	50	10	00463471
M 12 x 1	14	6,5	30	10	00463474
M 12 x 1	14	6,5	40	10	00463475
M 12 x 1	14	6,5	50	10	00463476



Bajonett-Gegenstücke „RD“ aus Edelstahl V4A, Werkstoff-Nr. 1.4305

M 12 x 1	12	8,5	50	10	00450338 ●
M 12 x 1	12	8,5	60	10	00439597 ●
M 12 x 1	12	8,5	100	10	00439640 ●
M 10 x 1	12	6,5	60	10	00459471 ●

Mindest-Bestellmenge für nicht lagermäßige Teile: 10 Stück

● Ab Lager lieferbar.

Pos. 8

JUMO GmbH & Co. KG

Hausadresse: Moritz-Juchheim-Straße 1, 36039 Fulda, Germany
 Lieferadresse: Mackenrodtstraße 14, 36039 Fulda, Germany
 Postadresse: 36035 Fulda, Germany

Telefon: +49 661 6003-722/724

Telefax: +49 661 6003-601/688

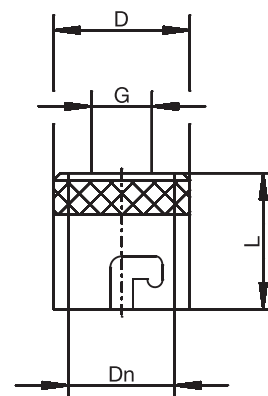
E-Mail: mail@jumo.net

Internet: www.jumo.net



Bajonettverschlüsse für Einsteck-Widerstandsthermometer

Gewinde G in mm	Durchmesser D in mm	Länge L in mm	Bajonett Dn in mm	Teile-Nr.
Bajonettverschlüsse aus Messing, Werkstoff-Nr. 2.0401.20, vernickelt				
5,4	15	18	12,2	00441183 ●
5,4	18	18	14,5	00441186 ●
5,4	18	18	15,2	00443446 ●
7,0	15	18	12,2	00441188 ●
7,0	18	18	14,5	00441198 ●
7,0	18	18	15,2	00443448 ●



● Ab Lager lieferbar.

Pos. 9