

JUMO GmbH & Co. KG
 Dirección de sumistro: Mackenrodtstraße 14, 36039 Fulda, Alemania
 Dirección postal: 36035 Fulda, Alemania
 Teléfono: +49 661 6003-0
 Fax: +49 661 6003-607
 E-Mail: mail@jumo.net
 WEB: www.jumo.net

JUMO CONTROL S.A.
 Domicilio social: Valle de Tobalina, 18 - N1 28021 Madrid, España
 Teléfono: +34 91 723 34 50
 Fax: +34 91 795 46 04
 E-Mail: info@jumo.es
 WEB: www.jumo.es

JUMO CONTROL S.A.
 Delegación Barcelona: América, 39 08014 Barcelona, España
 Teléfono: +34 93 410 94 92
 Fax: +34 93 419 64 31



Uniones roscadas de tubos y bridas, componentes del cierre en bayoneta

- Para temperaturas hasta 600°C
- Para longitudes variables
- Montaje y cambio sencillos
- Cierre hermético a prueba de presión

Uniones roscadas de tubos

Una ventaja importante de las uniones roscadas de tubos reside en las longitudes variables y la sencillez de desmontaje de la sonda de temperatura. Se pueden suministrar versiones fabricadas en diferentes materiales y roscas, combinables con diferentes diámetros del tubo de protección. Los campos de aplicación son los tubos de protección según DIN 43 763 (uniones roscadas de tubo con prensaestopas) para la fabricación de hornos, así como para su integración en termoresistencias revestidas y termoelementos.

Componentes del cierre en bayoneta

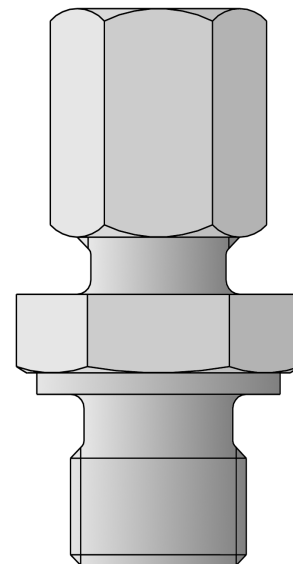
Estos componentes se utilizan para su integración en termoresistencias y termoelementos enchufables.

Están disponibles en diámetros de 12,2, 14,5, 15,2 y 16,2mm.

Bridas

Las bridas de tope están disponibles en diferentes materiales. Utilizando una contrabrida, el punto de medición se puede hermetizar hasta 1 bar. Las bridas son una alternativa idónea para los mismos campos de aplicación de las uniones roscadas de tubos.

Nota: En los pedidos indicar el número de referencia del artículo que aparece en la lista de precios 90.9725.

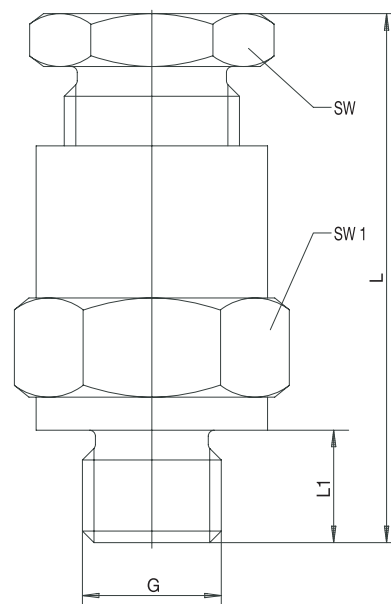


Uniones roscadas de tubos para tubos de protección según DIN 43 763

Diámetro del tubo de protección en mm	Roscas G en pulgadas	Ancho de llave SW		Largo L		Nº ref.
		SW	SW1 en mm	L	L1 en mm	

Uniones roscadas de tubos de acero con prensaestopas sin amianto

15	G 1/2	32	36	80	17	00018468 ●
15	G 3/4	32	41	77	18	00018467 ●
22	G 1	41	46	95	20	00018469 ●



JUMO GmbH & Co. KG
 Dirección de 36039 Fulda, Alemania
 Dirección postal: 36035 Fulda, Alemania
 Teléfono: +49 661 6003-0
 Fax: +49 661 6003-607
 E-Mail: mail@jumo.net
 WEB: www.jumo.net

JUMO CONTROL S.A.
 Domicilio social: Valle de Tobalina, 18 - N1
 28021 Madrid, España
 Teléfono: +34 91 723 34 50
 Fax: +34 91 795 46 04
 E-Mail: info@jumo.es
 WEB: www.jumo.es

JUMO CONTROL S.A.
 Delegación Barcelona: América, 39
 08014 Barcelona, España
 Teléfono: +34 93 410 94 92
 Fax: +34 93 419 64 31



Uniones roscadas de tubos

Diámetro del tubo de protección en mm	Rosca G	Ancho de llave SW		Largo L		Nº ref.
		SW	SW1 en mm	L	L1 en mm	

Uniones roscadas de tubos de acero con anillo opresor de PTFE para temperaturas máx. de 260°C

1,0	M 8 x 1	10	12	29	8	00049700 ●
1,5	M 8 x 1	10	12	29	8	00049701 ●
2,0	M 8 x 1	12	12	25	8	00049702 ●
3,0	M 8 x 1	12	12	25	8	00049703 ●
4,5	M 8 x 1	10	12	29	8	00049704 ●
6,0	G 1/4	14	19	39	12	00049705 ●

Uniones roscadas de tubos de acero inoxidable X 6 CrNiMoTi 17 12 2, nº de material 1.4571 con anillo opresor de PTFE para temperaturas máx. de 260°C

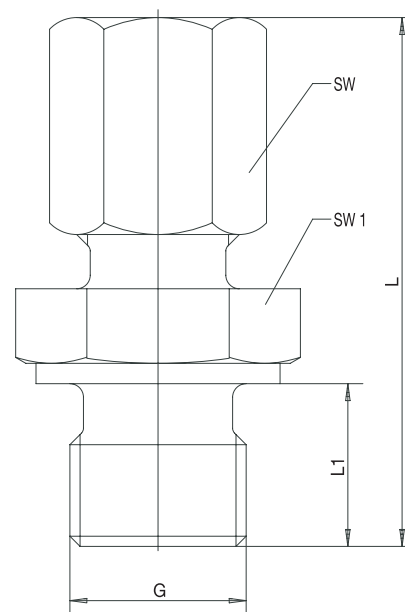
1,0	M 8 x 1	8	12	24	8	00049706 ●
1,5	M 8 x 1	8	12	29	8	00049707 ●
2,0	M 8 x 1	8	12	25	8	00049708 ●
3,0	M 8 x 1	10	14	28	8	00049709 ●
4,5	M 8 x 1	10	12	29	8	00049710 ●
6,0	G 1/4	19	14	41	12	00049711 ●

Uniones roscadas de tubos de acero inoxidable X 6 CrNiMoTi 17 12 2, nº de material 1.4571 con anillo opresor de acero inoxidable para temperaturas máx. de 600°C

1,5	M 8 x 1	8	12	23,5	8	00080809 ●
3,0	M 8 x 1	10	14	27	8	00080810 ●
6,0	G 1/4	14	19	40	12	00080811 ●
6,0	G 1/2	14	27	44	14	00305445 ●
12,0	G 1/2	22	27	46	14	00312448 ●
15,0	G 1/2	27	27	42	14	00048311 ●

Uniones roscadas de tubos de acero con anillo opresor de acero inoxidable para temperaturas máx. de 500°C

6,0	G 3/8	14	22	40	10	00057945 ●
6,0	G 1/2	12	27	40	12	00340227 ●



JUMO GmbH & Co. KG
 Dirección de suministro: Mackenrodtstraße 14, 36039 Fulda, Alemania
 Dirección postal: 36035 Fulda, Alemania
 Teléfono: +49 661 6003-0
 Fax: +49 661 6003-607
 E-Mail: mail@jumo.net
 WEB: www.jumo.net

JUMO CONTROL S.A.
 Domicilio social: Valle de Tobalina, 18 - N1 28021 Madrid, España
 Teléfono: +34 91 723 34 50
 Fax: +34 91 795 46 04
 E-Mail: info@jumo.es
 WEB: www.jumo.es

JUMO CONTROL S.A.
 Delegación Barcelona: América, 39 08014 Barcelona, España
 Teléfono: +34 93 410 94 92
 Fax: +34 93 419 64 31

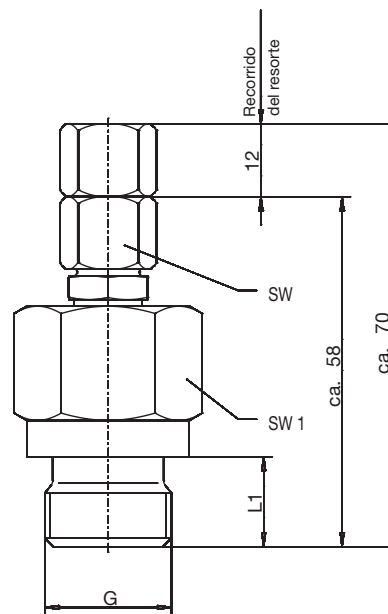


Unión roscada de tubos sobre resorte

Diámetro del tubo de protección en mm	Rosca G en pulgadas	Ancho de llave SW		Largo L		Nº ref.
		SW	SW1 in mm	L	L1 en mm	

Uniones roscadas de tubos de acero inoxidable X8CrNiS18-9, nº de material 1.4305 con anillo opresor de acero inoxidable para temperaturas máx. de 180°C

8,0	G 1/2	14	27	58	14	00462809 ●
-----	-------	----	----	----	----	------------



● Disponibles ex-almacén.

909725

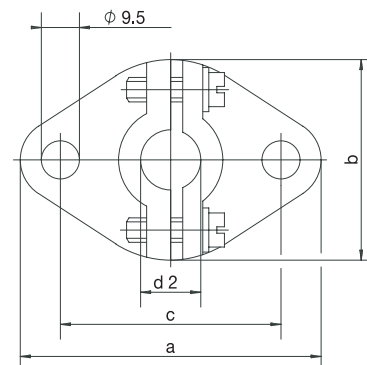
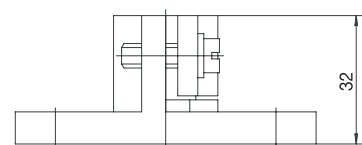
Pos. 3

Bridas de tope DIN 43 734

Diámetro del tubo de protección en mm	Dimensiones en mm				Nº ref.
	a	b	c	d2	

Bridas de tope de fundición gris

15	75	50	55	16	00005784 ●
22	90	65	70	23	00005785 ●
32	90	65	70	33	00014955 ●



● Disponibles ex-almacén.

909725

Pos. 4

JUMO GmbH & Co. KG
 Dirección de suministro: Mackenrodtstraße 14,
 36039 Fulda, Alemania
 Dirección postal: 36035 Fulda, Alemania
 Teléfono: +49 661 6003-0
 Fax: +49 661 6003-607
 E-Mail: mail@jumo.net
 WEB: www.jumo.net

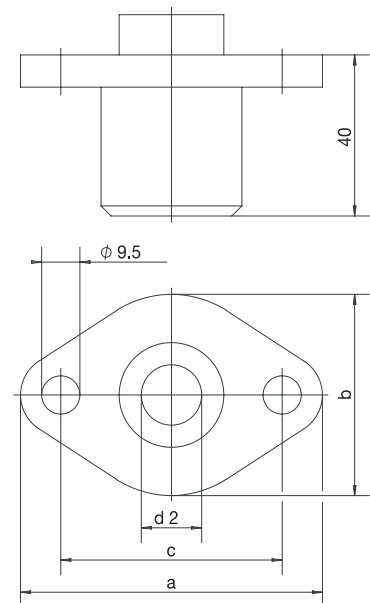
JUMO CONTROL S.A.
 Domicilio social: Valle de Tobalina, 18 - N1
 28021 Madrid, España
 Teléfono: +34 91 723 34 50
 Fax: +34 91 795 46 04
 E-Mail: info@jumo.es
 WEB: www.jumo.es

JUMO CONTROL S.A.
 Delegación Barcelona: América, 39
 08014 Barcelona, España
 Teléfono: +34 93 410 94 92
 Fax: +34 93 419 64 31



Contrabridas para bridas de tope DIN 43 734

Diámetro del tubo de protección en mm	Dimensiones en mm				Nº ref.
	a	b	c	d2	
Contrabridas de fundición gris					
15	75	50	55	15	00058371 ●
22	90	65	70	22	00058372 ●
32	90	65	70	32	00058373 ●



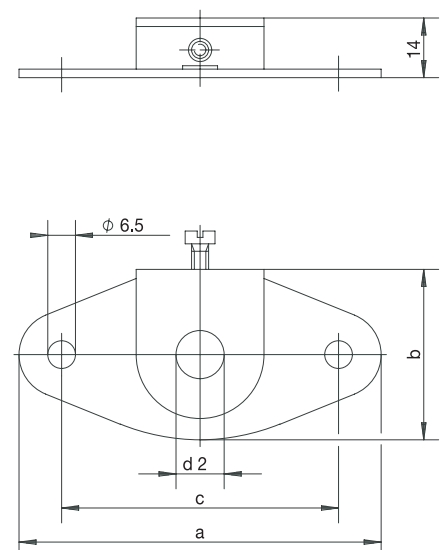
● Disponibles ex-almacén.

909725

Pos. 5

Bridas de chapa

Diámetro del tubo de protección en mm	Dimensiones en mm				Nº ref.
	a	b	c	d2	
Bridas de chapa de acero, galvanizadas					
6	85	40	65	6,3	00065062 ●
8	85	40	65	8,3	00068165 ●
10	85	40	65	10,3	00084190 ●
11	85	40	65	11,3	00085110 ●



● Disponibles ex-almacén.

909725

Pos. 6

JUMO GmbH & Co. KG
 Dirección de suministro: Mackenrodtstraße 14,
 36039 Fulda, Alemania
 Dirección postal: 36035 Fulda, Alemania
 Teléfono: +49 661 6003-0
 Fax: +49 661 6003-607
 E-Mail: mail@jumo.net
 WEB: www.jumo.net

JUMO CONTROL S.A.
 Domicilio social: Valle de Tobalina, 18 - N1
 28021 Madrid, España
 Teléfono: +34 91 723 34 50
 Fax: +34 91 795 46 04
 E-Mail: info@jumo.es
 WEB: www.jumo.es

JUMO CONTROL S.A.
 Delegación Barcelona: América, 39
 08014 Barcelona, España
 Teléfono: +34 93 410 94 92
 Fax: +34 93 419 64 31

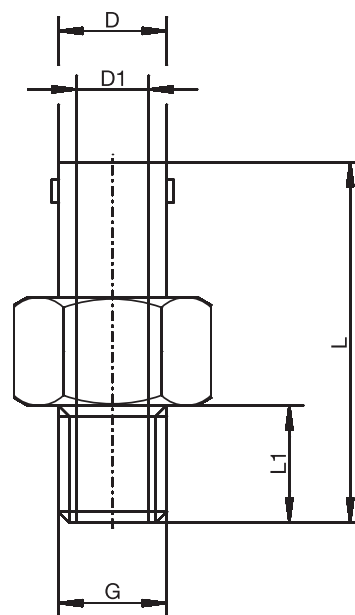


Componentes del cierre en bayoneta "SW" para termoresistencias enchufables

Rosca G	Diámetro D en mm	Diámetro D1 en mm	Largo L en mm	Largo L1 en mm	Nº ref.
---------	------------------	-------------------	---------------	----------------	---------

Componentes del cierre en bayoneta "SW" de latón, Nº material 2.0401.20, galvanizados

M 12	12	8,5	30	10	00463477
M 12 x 1	12	8,5	30	10	00449206 ●
M 12 x 1	12	8,5	40	10	00452747 ●
M 14 x 1,5	12	8,5	30	10	00463478
G 1/4	12	8,5	30	10	00463480
G 1/4	12	8,5	40	10	00452749 ●
G 3/8	12	8,5	30	10	00441893 ●
M 10 x 1	12	6,5	30	10	00459226 ●
M 12	12	6,5	30	10	00463484
M 12 x 1	12	6,5	30	10	00463486
M 14 x 1,5	12	6,5	30	10	00463488 ●
G 1/4	12	6,5	30	10	00463490
G 3/8	12	6,5	30	10	00463491
M 12	14	8,5	30	10	00463492
M 12 x 1	14	8,5	30	10	00463493
M 14 x 1,5	14	8,5	30	10	00454811 ●
G 1/4	14	8,5	30	10	00463494 ●
G 3/8	14	8,5	30	10	00463497



Pedido mínimo para piezas fuera de stock: 10 piezas

● Disponibles ex-almacén.

JUMO GmbH & Co. KG
 Dirección de sumistro: Mackenrodtstraße 14,
 36039 Fulda, Alemania
 Dirección postal: 36035 Fulda, Alemania
 Teléfono: +49 661 6003-0
 Fax: +49 661 6003-607
 E-Mail: mail@jumo.net
 WEB: www.jumo.net

JUMO CONTROL S.A.
 Domicilio social: Valle de Tobalina, 18 - N1
 28021 Madrid, España
 Teléfono: +34 91 723 34 50
 Fax: +34 91 795 46 04
 E-Mail: info@jumo.es
 WEB: www.jumo.es

JUMO CONTROL S.A.
 Delegación Barcelona: América, 39
 08014 Barcelona, España
 Teléfono: +34 93 410 94 92
 Fax: +34 93 419 64 31



Componentes del cierre en bayoneta "RD" para termoresistencias enchufables

Rosca	Diámetro	Diámetro	Largo	Largo	Nº ref.
G en mm	D en mm	D1 en mm	L en mm	L1 en mm	

Componentes del cierre en bayoneta "RD" de latón, Nº material 2.0401.20, galvanizados

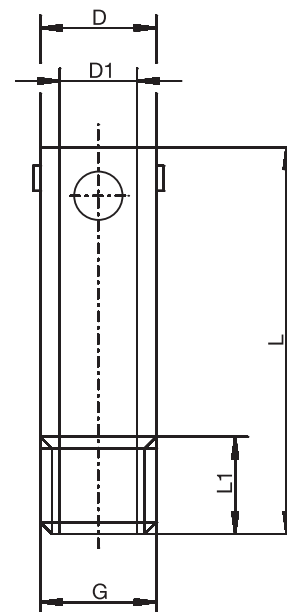
M 12	12	8,5	20	10	00463422 ●
M 12	12	8,5	30	10	00463423 ●
M 12	12	8,5	40	10	00463445
M 12	12	8,5	50	10	00463446
M 12 x 1	12	8,5	20	10	00451967 ●
M 12 x 1	12	8,5	30	10	00463447
M 12 x 1	12	8,5	40	10	00458580 ●
M 12 x 1	12	8,5	50	10	00450720 ●
M 12 x 1	12	8,5	60	10	00447366 ●
G 1/4	12	8,5	30	10	00463449
M 10 x 1	12	6,5	50	10	00463450
M 12 x 1	12	6,5	30	10	00463451
M 12 x 1	12	6,5	40	10	00458576 ●
M 12 x 1	12	6,5	50	10	00463453 ●
M 12	14	8,5	30	10	00463454
M 12	14	8,5	40	10	00463455
M 12	14	8,5	50	10	00463457
M 12 x 1	14	8,5	30	10	00463460
M 12 x 1	14	8,5	40	10	00463464
M 12 x 1	14	8,5	50	10	00451641 ●
M 14 x 1,5	14	8,5	30	10	00463465
M 14 x 1,5	14	8,5	40	10	00463466
M 14 x 1,5	14	8,5	50	10	00463467 ●
G 1/4	14	8,5	30	10	00463469
G 1/4	14	8,5	40	10	00463470
G 1/4	14	8,5	50	10	00463471
M 12 x 1	14	6,5	30	10	00463474
M 12 x 1	14	6,5	40	10	00463475
M 12 x 1	14	6,5	50	10	00463476

Componentes del cierre en bayoneta "RD" de acero inoxidable, Nº material 1.4305

M 12 x 1	12	8,5	50	10	00450338 ●
M 12 x 1	12	8,5	60	10	00439597 ●
M 12 x 1	12	8,5	100	10	00439640 ●
M 10 x 1	12	6,5	60	10	00459471 ●

Pedido mínimo para piezas fuera de stock: 10 piezas

● Disponibles ex-almacén.



JUMO GmbH & Co. KG

Dirección de suministro: Mackenrodtstraße 14,
36039 Fulda, Alemania
Dirección postal: 36035 Fulda, Alemania
Teléfono: +49 661 6003-0
Fax: +49 661 6003-607
E-Mail: mail@jumo.net
WEB: www.jumo.net

JUMO CONTROL S.A.

Domicilio social: Valle de Tobalina, 18 - N1
28021 Madrid, España
Teléfono: +34 91 723 34 50
Fax: +34 91 795 46 04
E-Mail: info@jumo.es
WEB: www.jumo.es

JUMO CONTROL S.A.

Delegación Barcelona: América, 39
08014 Barcelona, España
Teléfono: +34 93 410 94 92
Fax: +34 93 419 64 31

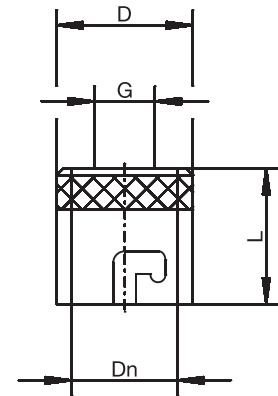


Cierre en bayoneta para termoresistencias enchufables

Rosca G en mm	Diámetro D en mm	Largo L en mm	Bayoneta Dn en mm	Nº ref.
------------------	---------------------	------------------	----------------------	---------

Cierres en bayoneta de latón, Nº material 2.0401.20, galvanizados

5,4	15	18	12,2	00441183 ●
5,4	18	18	14,5	00441186 ●
5,4	18	18	15,2	00443446 ●
7,0	15	18	12,2	00441188 ●
7,0	18	18	14,5	00441198 ●
7,0	18	18	15,2	00443448 ●



● Disponibles ex-almacén.

909725

Pos. 9