

## 可活动卡套螺纹、法兰及卡口座

- 温度可达 600°C
- 不同长度插深
- 安装及更换简便
- 耐压密封

### 可活动卡套螺纹

最大优势是使插深可调和使测温元件便于拆解，可选不同的螺纹型号，不同的管径，不同的材质。用于烤箱设备或是矿物质绝缘的热电阻和热电偶的保护管，符合 DIN43763 标准。

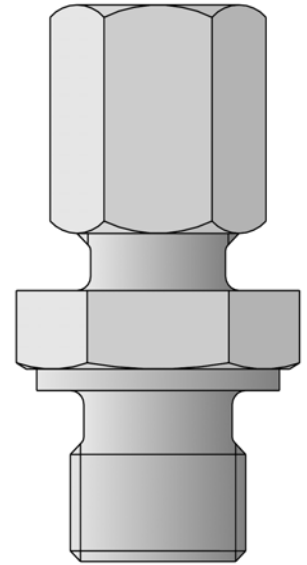
### 卡口座

用在插入式热电阻/热电偶上，可选尺寸有 12.2mm、14.5mm、15.2mm 和 16.2mm。

### 法兰

活动法兰有多种材质可选，可提供配对法兰，测量位置可密封至 1bar。

在一些相同的应用场合，它们可作为管件的备选。

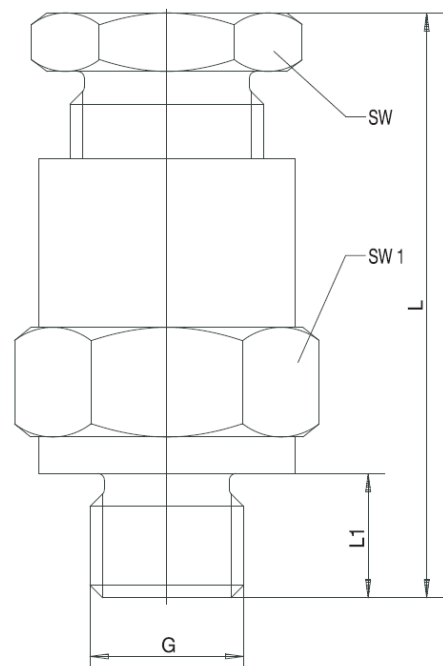


**注意：** 订货时，请根据 909750（原 90.9725）数据单注明零件型号！

### 可活动卡套螺纹

#### 带陶瓷纤维填充密封压盖式卡套螺纹

保护管直径/mm	螺 纹 规 格	六方尺寸/mm		长度/mm		TN 号
		SW	SW1	L	L1	
15	1/2"	32	36	80	17	00018468 ●
15	3/4"	32	41	77	18	00018467 ●
22	1"	41	46	95	20	00018469 ●

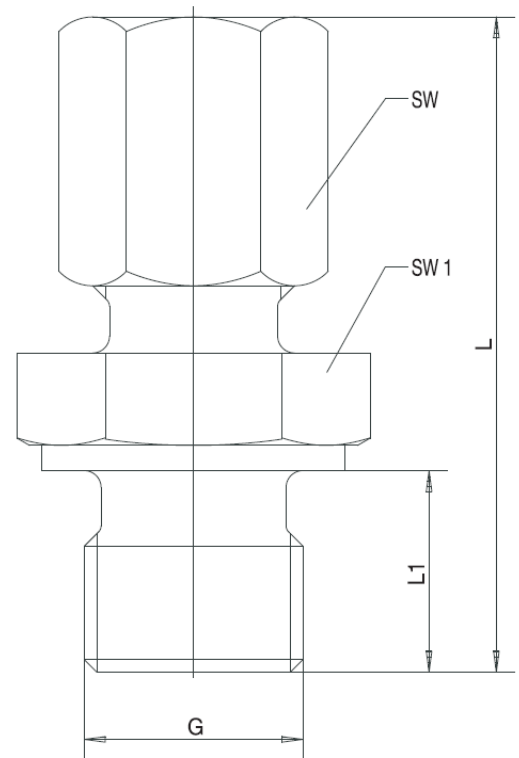


● 现货供应

产品 1

### 可活动卡套螺纹

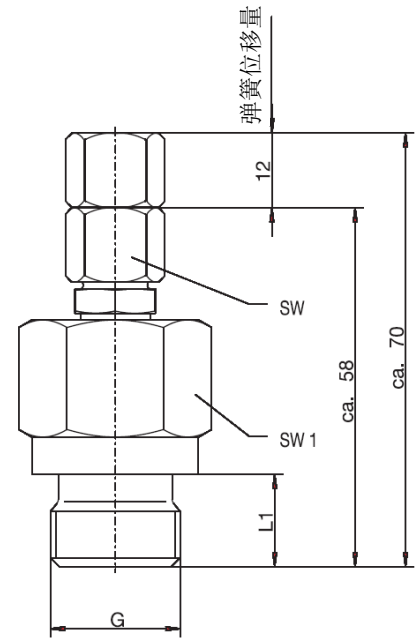
保护管直径/mm	螺纹规格	六方尺寸/mm		长度/mm		TN 号
		SW	SW1	L	L1	
<b>钢制卡套螺纹，带 PTFE 卡环，温度可达 260℃</b>						
1.0	M8×1	10	12	29	8	00049700●
1.5	M8×1	10	12	29	8	00049701●
2.0	M8×1	12	12	25	8	00049702●
3.0	M8×1	12	12	25	8	00049703●
4.5	M8×1	10	12	29	8	00049704●
6.0	1/4"	14	19	39	12	00049705●
<b>不锈钢卡套螺纹，X 6 CrNiMoTi 17 12 2，材质 1.4571</b>						
<b>带 PTFE 卡环，温度可达 260℃</b>						
1.0	M8×1	8	14	24	8	00049706●
1.5	M8×1	10	12	29	8	00049707●
2.0	M8×1	8	12	25	8	00049708●
3.0	M8×1	10	12	28	8	00049709●
4.5	M8×1	10	12	29	8	00049710●
6.0	1/4"	19	14	41	12	00049711●
<b>不锈钢卡套螺纹，X 6 CrNiMoTi 17 12 2，材质 1.4571</b>						
<b>带不锈钢卡环，温度可达 600℃</b>						
1.5	M8×1	8	12	23.5	8	00080809●
3.0	M8x1	10	14	27	8	00080810●
6.0	M10×1	14	14	34	8	00065416●
6.0	1/4"	14	19	40	12	00080811●
6.0	1/2"	14	27	44	14	00305445●
12.0	1/2"	22	27	46	14	00312448●
15.0	1/2"	27	27	42	14	00048311●
<b>钢制卡套螺纹，带钢制卡环，温度可达 500℃</b>						
6.0	3/8"	14	22	40	10	00057945●
6.0	1/2"	12	27	40	12	00340227●



保护管直径/mm	螺纹规格	六方尺寸/mm		长度/mm		TN 号
		SW	SW1	L	L1	

不锈钢卡套螺纹 X8CrNiS18-9，牌号 1.4305，带不锈钢卡环，温度可达 180℃

8.0                      1/2"                      14                      27                      58                      14                      00462809●



● 现货供应

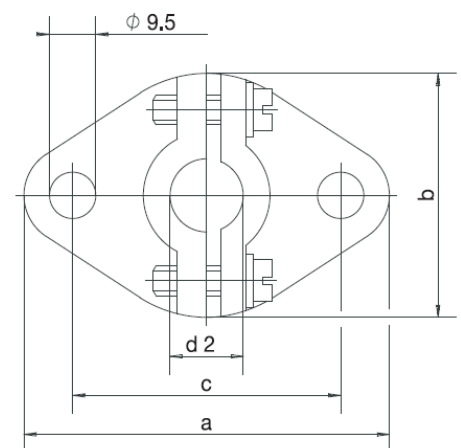
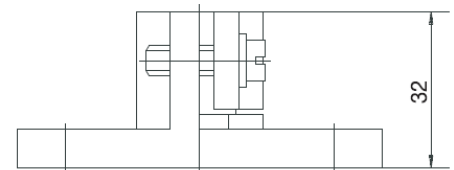
产品 3

活动法兰

保护管直径/mm	尺寸/mm				TN 号
	a	b	c	d2	

铸铁活动法兰

15                      75                      50                      55                      16                      00005784●  
 22                      90                      65                      70                      23                      00005785●  
 32                      90                      65                      70                      33                      00014955●

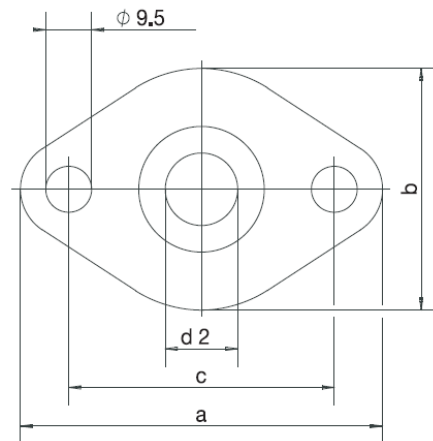
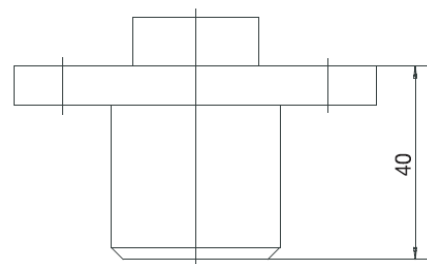


● 现货供应

产品 4

配对法兰，与活动法兰配合使用

保护管直径/mm	尺寸/mm				TN 号
	a	b	c	d2	
<b>铸铁配对法兰</b>					
15	75	50	55	15	00058371 ●
22	90	65	70	22	00058372 ●
32	90	65	70	32	00058373 ●

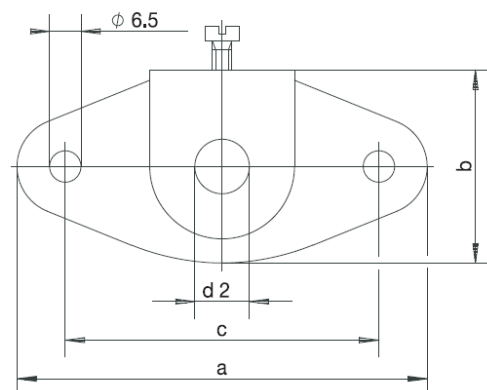
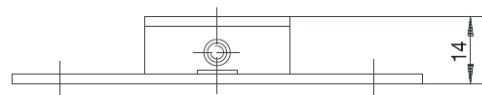


● 现货供应

产品 5

平法兰

保护管直径/mm	尺寸/mm				TN 号
	a	b	c	d2	
<b>镀锌钢制法兰</b>					
6	85	40	65	6.3	00065062 ●
8	85	40	65	8.3	00068165 ●
10	85	40	65	10.3	00084190 ●
11	85	40	65	11.3	00038513 ●

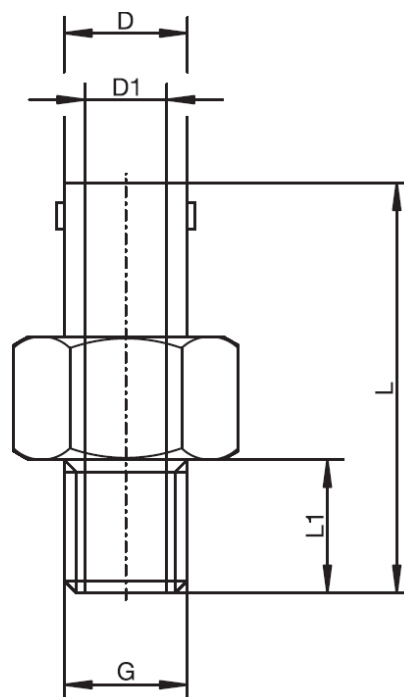


● 现货供应

产品 6

带六方卡口座，用于插入式热电阻

螺纹规格 G	直径/mm		长度/mm		TN 号
	D	D1	L	L1	
<b>带六方卡口座，黄铜材质，牌号 2.0401.20，镀镍</b>					
M12	12	8.5	30	10	00463477
M12×1	12	8.5	30	10	00449206 ●
M12×1	12	8.5	40	10	00452747 ●
M14×1.5	12	8.5	30	10	00463478
1/4"	12	8.5	30	10	00463480
1/4"	12	8.5	40	10	00452749 ●
3/8"	12	8.5	30	10	00441893 ●
M10×1	12	6.5	30	10	00459226 ●
M12	12	6.5	30	10	00463484
M12×1	12	6.5	30	10	00463486
M14×1.5	12	6.5	30	10	00463488 ●
1/4"	12	6.5	30	10	00463490
3/8"	12	6.5	30	10	00463491
M12	14	8.5	30	10	00463492
M12×1	14	8.5	30	10	00463493
M14×1.5	14	8.5	30	10	00454811 ●
1/4"	14	8.5	30	10	00463494 ●



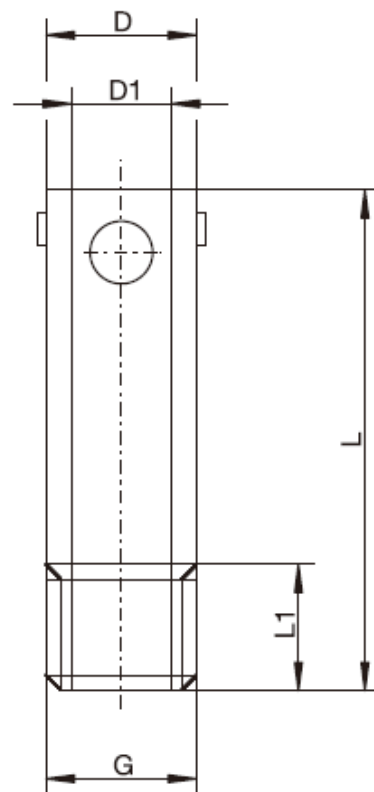
非库存产品最小订货量为：10 个

● 现货供应

产品 7

圆形卡口座，用于插入式热电阻

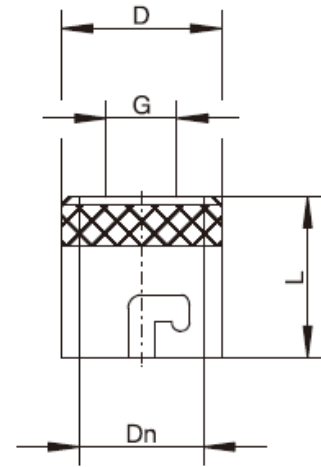
螺纹规格 G	直径/mm		长度/mm		TN 号
	D	D1	L	L1	
<b>圆形卡口座，黄铜材质，牌号 2.0401.20，镀镍</b>					
M12	12	8.5	20	10	00463422●
M12	12	8.5	30	10	00463423●
M12	12	8.5	40	10	00463445
M12	12	8.5	50	10	00463446
M12×1	12	8.5	20	10	00451967●
M12×1	12	8.5	30	10	00463447
M12×1	12	8.5	40	10	00458580●
M12×1	12	8.5	50	10	00450720●
M12×1	12	8.5	60	10	00447366●
1/4"	12	8.5	30	10	00463449
M10×1	12	6.5	50	10	00463450
M12×1	12	6.5	30	10	00463451
M12×1	12	6.5	40	10	00458576●
M12×1	12	6.5	50	10	00463453●
M12	14	8.5	30	10	00463454
M12	14	8.5	40	10	00463455
M12	14	8.5	50	10	00463457
M12×1	14	8.5	30	10	00463460
M12×1	14	8.5	40	10	00463464
M12×1	14	8.5	50	10	00451641●
M14×1.5	14	8.5	30	10	00463465
M14×1.5	14	8.5	40	10	00463466
M14×1.5	14	8.5	50	10	00463467●
1/4"	14	8.5	30	10	00463469
1/4"	14	8.5	40	10	00463470
1/4"	14	8.5	50	10	00463471
M12×1	14	6.5	30	10	00463474
M12×1	14	6.5	40	10	00463475
M12×1	14	6.5	50	10	00463476
<b>圆形卡口座 不锈钢 V4A, Mat.Ref.1.4305</b>					
M12×1	12	8.5	50	10	00450338●
M12×1	12	8.5	60	10	00439597●
M12×1	12	8.5	100	10	00439640●
M10×1	12	6.5	60	10	00459471●



非库存产品最小订货量为：10 个

卡锁，用于插入式热电阻

保护管直径/mm	直径/mm	长度/mm	卡径/mm	TN 号
	D	L	Dn	
卡锁，黄铜材质，牌号 2.0401.20，镀镍				
5.4	15	18	12.2	00441183 ●
5.4	18	18	14.5	00441186 ●
5.4	18	18	15.2	00443446 ●
7.0	15	18	12.2	00441188 ●
7.0	18	18	14.5	00441198 ●
7.0	18	18	15.2	00443448 ●



● 现货供应

产品 9