



## Raccords vissés et brides, contre-pièces pour fixation à baïonnette

- Pour des températures jusqu'à 600 °C
- Pour longueurs utiles réglables
- Montage et remplacement facile
- Étanchéité à la pression

### Raccords vissés

La longueur utile réglable et la simplicité de démontage du capteur de température sont le principal avantage des raccords coulissants. Des exécutions en différents matériaux et filetages variés pour différents diamètres de gaine de protection sont disponibles. Ces raccords coulissants sont utilisés pour les gaines de protection suivant DIN 43763 (raccords coulissants à presse-étoupe) pour la construction de fours ainsi que pour le montage de sondes à résistance et de thermocouples chemisés.

### Contre-pièces pour fixation à baïonnette

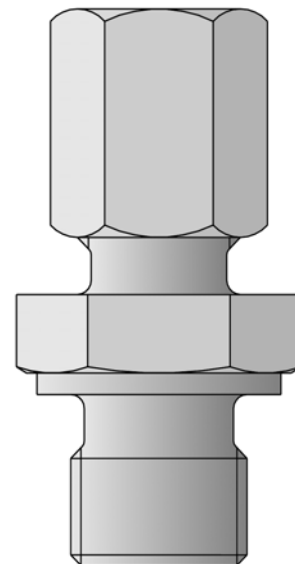
Les contre-pièces sont utilisées pour le montage de sondes à résistance et thermocouples lisses.

Elles sont livrables en diamètre 12,2, 14,5, 15,2 et 16,2 mm.

### Brides coulissantes

Les brides coulissantes sont disponibles en différents matériaux. Avec une contre-bride, le point de mesure peut être rendu étanche jusqu'à 1 bar. Elles représentent une variante aux raccords coulissants et sont adaptées pour les mêmes applications.

**Remarque :** A la commande, veuillez indiquer le numéro d'article du tarif 909750 !

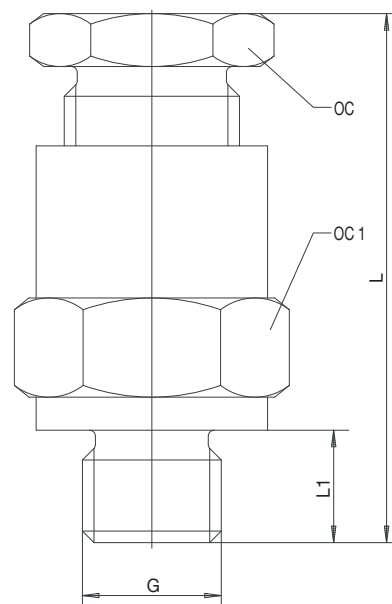


## Raccords vissés pour gaines de protection suivant DIN 43763

Pour diamètre de gaine en mm	Filetage G en pouce	Ouverture de clé		Longueur		N° d'article
		OC	OC1 en mm	L	L1 en mm	

### Raccords vissés en acier avec presse-étoupe exempt d'amiante

15	G 1/2	32	36	80	17	00018468 ●
15	G 3/4	32	41	77	18	00018467 ●
22	G 1	41	46	95	20	00018469 ●



**JUMO GmbH & Co. KG**  
 Adresse de livraison :  
 Mackenrodtstraße 14,  
 36039 Fulda, Allemagne  
 Adresse postale :  
 36035 Fulda, Allemagne  
 Tél. : +49 661 6003-0  
 Fax. : +49 661 6003-607  
 E-Mail : mail@jumo.net  
 Internet : www.jumo.net

**JUMO Régulation SAS**  
 Actipôle Borny  
 7 rue des Drapiers  
 B.P. 45200  
 57075 Metz - Cedex 3, France  
 Tél. : +33 3 87 37 53 00  
 Fax. : +33 3 87 37 89 00  
 E-Mail : info.fr@jumo.net  
 Internet : www.jumo.fr

**JUMO AUTOMATION**  
 S.P.R.L. / P.G.M.B.H. / B.V.B.A  
 Industriestraße 18  
 4700 Eupen, Belgique  
 Tél. : +32 87 59 53 00  
 Fax. : +32 87 74 02 03  
 E-Mail : info@jumo.be  
 Internet : www.jumo.be

**JUMO**  
 Mess- und Regeltechnik AG  
 Laubisrütistrasse 70  
 8712 Stäfa, Suisse  
 Tél. : +41 44 928 24 44  
 Fax. : +41 44 928 24 48  
 E-Mail : info@jumo.ch  
 Internet : www.jumo.ch



## Raccords vissés

Pour diamètre de gaine en mm	Filetage G en pouce	Ouverture de clé		Longueur		N° d'article
		OC	OC1 en mm	L	L1 en mm	

### Raccords vissés en acier avec collier de serrage en PTFE pour températures jusqu'à max. 260 °C

1,0	M 8 x 1	10	12	29	8	00049700 ●
1,5	M 8 x 1	10	12	29	8	00049701 ●
2,0	M 8 x 1	12	12	25	8	00049702 ●
3,0	M 8 x 1	12	12	25	8	00049703 ●
4,5	M 8 x 1	10	12	29	8	00049704 ●
6,0	G 1/4	14	19	39	12	00049705 ●

### Raccords vissés en acier inoxydable avec collier de serrage en PTFE pour températures jusqu'à max. 260 °C

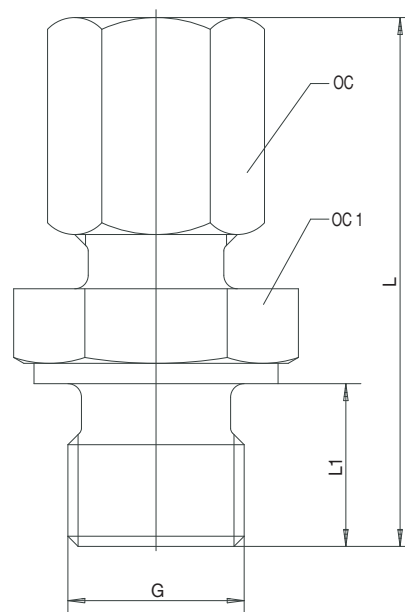
1,0	M 8 x 1	8	14	24	8	00049706 ●
1,5	M 8 x 1	8	12	29	8	00049707 ●
2,0	M 8 x 1	8	12	25	8	00049708 ●
3,0	M 8 x 1	10	12	28	8	00049709 ●
4,5	M 8 x 1	10	12	29	8	00049710 ●
6,0	G 1/4	19	14	41	12	00049711 ●

### Raccords vissés en acier inoxydable avec collier de serrage en acier inoxydable pour températures jusqu'à max. 600 °C

1,5	M 8 x 1	8	12	23,5	8	00080809 ●
3,0	M 8 x 1	10	14	27	8	00080810 ●
6,0	M 10 x 1	14	14	34	8	00065416 ●
6,0	G 1/4	14	19	40	12	00080811 ●
6,0	G 1/2	14	27	44	14	00305445 ●
12,0	G 1/2	22	27	46	14	00312448 ●
15,0	G 1/2	27	27	42	14	00048311 ●

### Raccords vissés en acier avec collier de serrage en acier pour températures jusqu'à max. 500 °C

6,0	G 3/8	14	22	40	10	00057945 ●
6,0	G 1/2	12	27	40	12	00340227 ●



**JUMO GmbH & Co. KG**  
 Adresse de livraison :  
 Mackenrodtstraße 14,  
 36039 Fulda, Allemagne  
 Adresse postale :  
 36035 Fulda, Allemagne  
 Tél. : +49 661 6003-0  
 Fax. : +49 661 6003-607  
 E-Mail : mail@jumo.net  
 Internet : www.jumo.net

**JUMO Régulation SAS**  
 Actipôle Borny  
 7 rue des Drapiers  
 B.P. 45200  
 57075 Metz - Cedex 3, France  
 Tél. : +33 3 87 37 53 00  
 Fax. : +33 3 87 37 89 00  
 E-Mail : info.fr@jumo.net  
 Internet : www.jumo.fr

**JUMO AUTOMATION**  
 S.P.R.L. / P.G.M.B.H. / B.V.B.A  
 Industriestraße 18  
 4700 Eupen, Belgique  
 Tél. : +32 87 59 53 00  
 Fax. : +32 87 74 02 03  
 E-Mail : info@jumo.be  
 Internet : www.jumo.be

**JUMO**  
 Mess- und Regeltechnik AG  
 Laubisrütistrasse 70  
 8712 Stäfa, Suisse  
 Tél. : +41 44 928 24 44  
 Fax. : +41 44 928 24 48  
 E-Mail : info@jumo.ch  
 Internet : www.jumo.ch

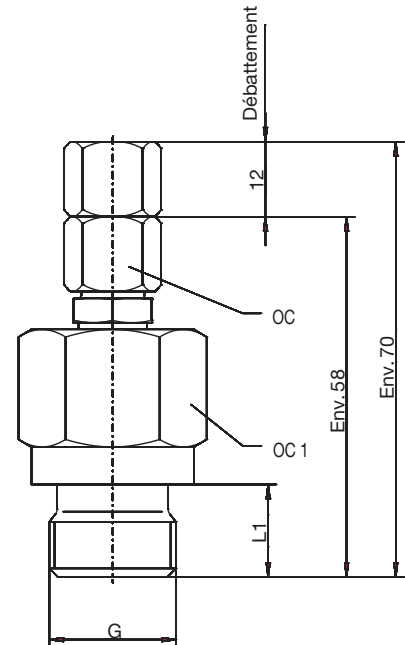


## Raccord vissé à ressort

Pour diamètre de la gaine en mm	Filetage G en pouce	Ouverture de clé OC OC1 en mm		Longueur L L1 in mm		N° d'article
---------------------------------	------------------------	----------------------------------	--	------------------------	--	--------------

Raccords vissés en acier inoxydable AISI 303  
 avec collier de serrage en acier inoxydable pour températures jusqu'à max. 180 °C

8,0	G 1/2	14	27	58	14	00462809 ●
-----	-------	----	----	----	----	------------



● Disponible sur stock.

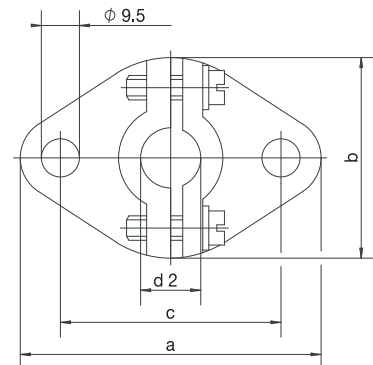
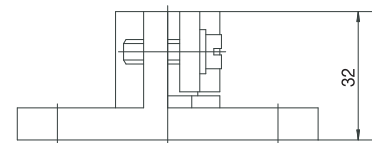
Pos. 3

## Brides coulissantes suivant DIN 43734

Pour diamètre de gaine en mm	Dimensions en mm				N° d'article
	a	b	c	d2	

Brides coulissantes en fonte grise

15	75	50	55	16	00005784 ●
22	90	65	70	23	00005785 ●
32	90	65	70	33	00014955 ●



● Disponible sur stock.

Pos. 4

**JUMO GmbH & Co. KG**  
 Adresse de livraison :  
 Mackenrodtstraße 14,  
 36039 Fulda, Allemagne  
 Adresse postale :  
 36035 Fulda, Allemagne  
 Tél. : +49 661 6003-0  
 Fax. : +49 661 6003-607  
 E-Mail : mail@jumo.net  
 Internet : www.jumo.net

**JUMO Régulation SAS**  
 Actipôle Borny  
 7 rue des Drapiers  
 B.P. 45200  
 57075 Metz - Cedex 3, France  
 Tél. : +33 3 87 37 53 00  
 Fax. : +33 3 87 37 89 00  
 E-Mail : info.fr@jumo.net  
 Internet : www.jumo.fr

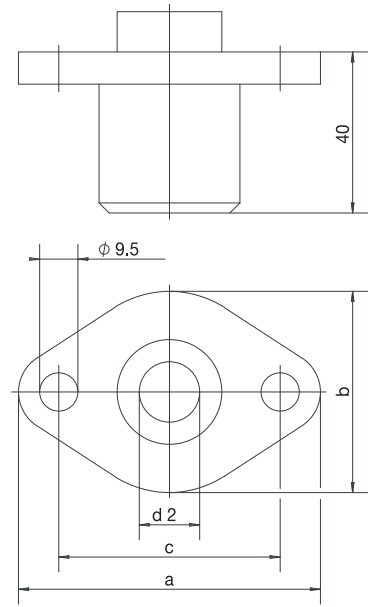
**JUMO AUTOMATION**  
 S.P.R.L. / P.G.M.B.H. / B.V.B.A  
 Industriestraße 18  
 4700 Eupen, Belgique  
 Tél. : +32 87 59 53 00  
 Fax. : +32 87 74 02 03  
 E-Mail : info@jumo.be  
 Internet : www.jumo.be

**JUMO**  
 Mess- und Regeltechnik AG  
 Laubisrütistrasse 70  
 8712 Stäfa, Suisse  
 Tél. : +41 44 928 24 44  
 Fax. : +41 44 928 24 48  
 E-Mail : info@jumo.ch  
 Internet : www.jumo.ch



## Contre-bridés pour brides coulissantes suivant DIN 43734

Pour diamètre de gaine en mm	Dimensions en mm				N° d'article
	a	b	c	d2	
<b>Contre-bridés en fonte grise</b>					
15	75	50	55	15	00058371 ●
22	90	65	70	22	00058372 ●
32	90	65	70	32	00058373 ●

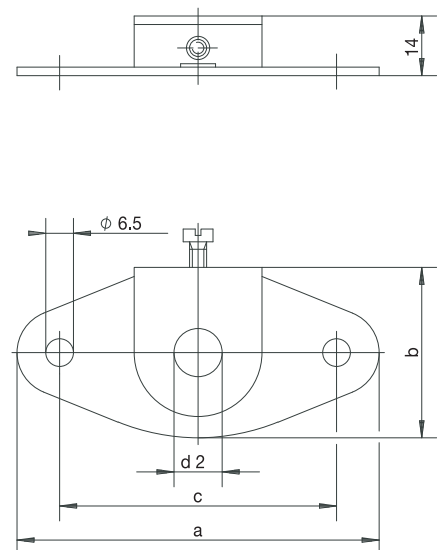


● Disponible sur stock.

Pos. 5

## Brides en tôle

Pour diamètre de gaine en mm	Dimensions en mm				N° d'article
	a	b	c	d2	
<b>Brides de tôle en acier, zinguée</b>					
6	85	40	65	6,3	00065062 ●
8	85	40	65	8,3	00068165 ●
10	85	40	65	10,3	00084190 ●
11	85	40	65	11,3	00038513 ●



● Disponible sur stock.

Pos. 6

**JUMO GmbH & Co. KG**  
 Adresse de livraison :  
 Mackenrodtstraße 14,  
 36039 Fulda, Allemagne  
 Adresse postale :  
 36035 Fulda, Allemagne  
 Tél. : +49 661 6003-0  
 Fax. : +49 661 6003-607  
 E-Mail : mail@jumo.net  
 Internet : www.jumo.net

**JUMO Régulation SAS**  
 Actipôle Borny  
 7 rue des Drapiers  
 B.P. 45200  
 57075 Metz - Cedex 3, France  
 Tél. : +33 3 87 37 53 00  
 Fax. : +33 3 87 37 89 00  
 E-Mail : info.fr@jumo.net  
 Internet : www.jumo.fr

**JUMO AUTOMATION**  
 S.P.R.L. / P.G.M.B.H. / B.V.B.A  
 Industriestraße 18  
 4700 Eupen, Belgique  
 Tél. : +32 87 59 53 00  
 Fax. : +32 87 74 02 03  
 E-Mail : info@jumo.be  
 Internet : www.jumo.be

**JUMO**  
 Mess- und Regeltechnik AG  
 Laubisrütistrasse 70  
 8712 Stäfa, Suisse  
 Tél. : +41 44 928 24 44  
 Fax. : +41 44 928 24 48  
 E-Mail : info@jumo.ch  
 Internet : www.jumo.ch

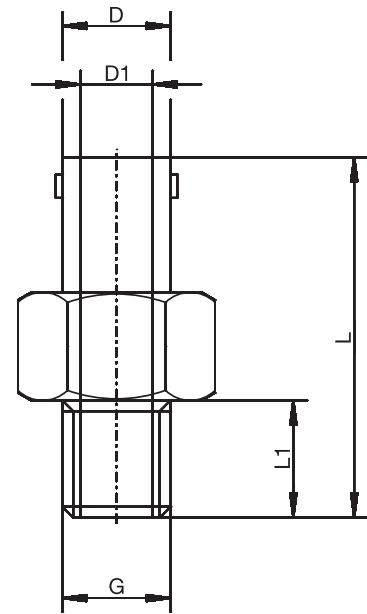


## Contre-pièces à baïonnette „OC“ pour sondes à résistance lisses

Filetage G	Diamètre D en mm	Diamètre D1 en mm	Longueur L en mm	Longueur N° L1 en mm d'article	
---------------	---------------------	----------------------	---------------------	-----------------------------------	--

### Contre-pièces à baïonnette „OC“ en laiton, matériau n° 2.0401.20, nickelées

M 12	12	8,5	30	10	00463477
M 12 x 1	12	8,5	30	10	00449206 ●
M 12 x 1	12	8,5	40	10	00452747 ●
M 14 x 1,5	12	8,5	30	10	00463478
G 1/4	12	8,5	30	10	00463480
G 1/4	12	8,5	40	10	00452749 ●
G 3/8	12	8,5	30	10	00441893 ●
M 10 x 1	12	6,5	30	10	00459226 ●
M 12	12	6,5	30	10	00463484
M 12 x 1	12	6,5	30	10	00463486
M 14 x 1,5	12	6,5	30	10	00463488 ●
G 1/4	12	6,5	30	10	00463490
G 3/8	12	6,5	30	10	00463491
M 12	14	8,5	30	10	00463492
M 12 x 1	14	8,5	30	10	00463493
M 14 x 1,5	14	8,5	30	10	00454811 ●
G 1/4	14	8,5	30	10	00463494 ●



● Disponible sur stock.

Pos. 7

**JUMO GmbH & Co. KG**  
 Adresse de livraison :  
 Mackenrodtstraße 14,  
 36039 Fulda, Allemagne  
 Adresse postale :  
 36035 Fulda, Allemagne  
 Tél. : +49 661 6003-0  
 Fax. : +49 661 6003-607  
 E-Mail : mail@jumo.net  
 Internet : www.jumo.net

**JUMO Régulation SAS**  
 Actipôle Borny  
 7 rue des Drapiers  
 B.P. 45200  
 57075 Metz - Cedex 3, France  
 Tél. : +33 3 87 37 53 00  
 Fax. : +33 3 87 37 89 00  
 E-Mail : info.fr@jumo.net  
 Internet : www.jumo.fr

**JUMO AUTOMATION**  
 S.P.R.L. / P.G.M.B.H. / B.V.B.A  
 Industriestraße 18  
 4700 Eupen, Belgique  
 Tél. : +32 87 59 53 00  
 Fax. : +32 87 74 02 03  
 E-Mail : info@jumo.be  
 Internet : www.jumo.be

**JUMO**  
 Mess- und Regeltechnik AG  
 Laubisrütistrasse 70  
 8712 Stäfa, Suisse  
 Tél. : +41 44 928 24 44  
 Fax. : +41 44 928 24 48  
 E-Mail : info@jumo.ch  
 Internet : www.jumo.ch

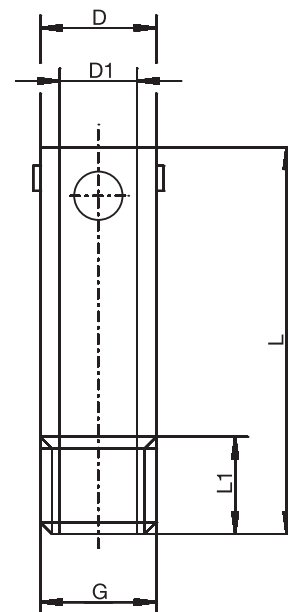


## Contre-pièces à baïonnette „RD“ pour sondes à résistance lisses

Filetage G en mm	Diamètre D en mm	Diamètre D1 en mm	Longueur L en mm	Longueur L1 en mm	N° d'article
---------------------	---------------------	----------------------	---------------------	----------------------	-----------------

### Contre-pièces à baïonnette „RD“ en laiton, matériau n° 2.0401.20, nickelées

M 12	12	8,5	20	10	00463422 ●
M 12	12	8,5	30	10	00463423 ●
M 12	12	8,5	40	10	00463445
M 12	12	8,5	50	10	00463446
M 12 x 1	12	8,5	20	10	00451967 ●
M 12 x 1	12	8,5	30	10	00463447
M 12 x 1	12	8,5	40	10	00458580 ●
M 12 x 1	12	8,5	50	10	00450720 ●
M 12 x 1	12	8,5	60	10	00447366 ●
G 1/4	12	8,5	30	10	00463449 ●
M 10 x 1	12	6,5	50	10	00463450
M 12 x 1	12	6,5	30	10	00463451
M 12 x 1	12	6,5	40	10	00458576 ●
M 12 x 1	12	6,5	50	10	00463453 ●
M 12	14	8,5	30	10	00463454
M 12	14	8,5	40	10	00463455
M 12	14	8,5	50	10	00463457
M 12 x 1	14	8,5	30	10	00463460
M 12 x 1	14	8,5	40	10	00463464
M 12 x 1	14	8,5	50	10	00451641 ●
M 14 x 1,5	14	8,5	30	10	00463465
M 14 x 1,5	14	8,5	40	10	00463466
M 14 x 1,5	14	8,5	50	10	00463467 ●
G 1/4	14	8,5	30	10	00463469
G 1/4	14	8,5	40	10	00463470
G 1/4	14	8,5	50	10	00463471
M 12 x 1	14	6,5	30	10	00463474
M 12 x 1	14	6,5	40	10	00463475
M 12 x 1	14	6,5	50	10	00463476



### Contre-pièces à baïonnette „RD“ en acier inoxydable V4A, AISI 303

M 12 x 1	12	8,5	50	10	00450338 ●
M 12 x 1	12	8,5	60	10	00439597 ●
M 12 x 1	12	8,5	100	10	00439640 ●
M 10 x 1	12	6,5	60	10	00459471 ●

● Disponible sur stock.

Pos. 8

**JUMO GmbH & Co. KG**  
 Adresse de livraison :  
 Mackenrodtstraße 14,  
 36039 Fulda, Allemagne  
 Adresse postale :  
 36035 Fulda, Allemagne  
 Tél. : +49 661 6003-0  
 Fax : +49 661 6003-607  
 E-Mail : mail@jumo.net  
 Internet : www.jumo.net

**JUMO Régulation SAS**  
 Actipôle Borny  
 7 rue des Drapiers  
 B.P. 45200  
 57075 Metz - Cedex 3, France  
 Tél. : +33 3 87 37 53 00  
 Fax : +33 3 87 37 89 00  
 E-Mail : info.fr@jumo.net  
 Internet : www.jumo.fr

**JUMO AUTOMATION**  
 S.P.R.L. / P.G.M.B.H. / B.V.B.A  
 Industriestraße 18  
 4700 Eupen, Belgique  
 Tél. : +32 87 59 53 00  
 Fax : +32 87 74 02 03  
 E-Mail : info@jumo.be  
 Internet : www.jumo.be

**JUMO**  
 Mess- und Regeltechnik AG  
 Laubisrütistrasse 70  
 8712 Stäfa, Suisse  
 Tél. : +41 44 928 24 44  
 Fax : +41 44 928 24 48  
 E-Mail : info@jumo.ch  
 Internet : www.jumo.ch

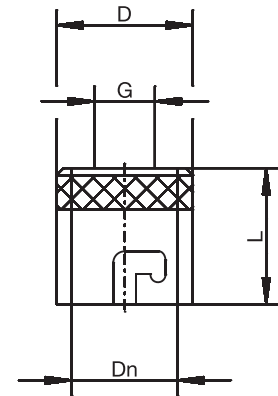


## Fixations à baïonnette pour sondes à résistance lisses

Filetage G en mm	Diamètre D en mm	Longueur L en mm	Baïonnette Dn en mm	N° d'article
---------------------	---------------------	---------------------	------------------------	-----------------

### Fixations à baïonnette en laiton, matériau n° 2.0401.20, nickelées

5,4	15	18	12,2	00441183 ●
5,4	18	18	14,5	00441186 ●
5,4	18	18	15,2	00443446 ●
7,0	15	18	12,2	00441188 ●
7,0	18	18	14,5	00441198 ●
7,0	18	18	15,2	00443448 ●



● Disponible sur stock.

Pos. 9