

Anschlussköpfe und -sockel

- für Thermoelemente und Widerstandsthermometer
- Anschlussköpfe aus verschiedenen Werkstoffen
- Schutzart IP54 und IP65
- plombierbare Ausführungen

Anschlussköpfe (Seite 1 bis 4)

In der DIN EN 50446 sind die Anschlusskopf-Bauformen A und B definiert, die sich in der Größe und geringfügig auch in der Form unterscheiden. Das Nennmaß des Durchmessers der Bohrung zur Aufnahme des Schutzrohres beträgt für die Anschlussköpfe:

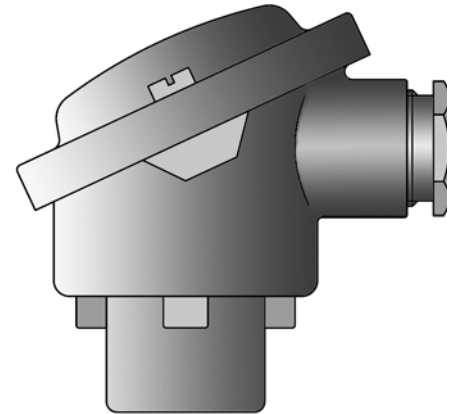
bei Form A 22 mm oder 32 mm, bei Form B 15 mm oder Gewinde M24 x 1,5.

Je nach Anwendung werden Aluminium oder Kunststoff eingesetzt. Die größere Verbreitung hat der Anschlusskopf Form B nach DIN. Anwendungsspezifisch wurden aus den DIN-Bauformen die weiteren Bauformen J, BBK, BUZ und BUZH abgeleitet. Diese Bauformen eignen sich für den Einbau eines Zweidraht-Messumformers.

Anschlusssockel (Seite 5)

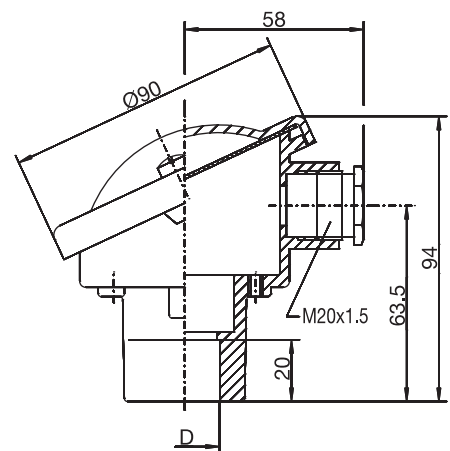
Für die verschiedenen Anschlussköpfe sind passende Anschlusssockel mit zwei, vier und sechs Anschlüssen lieferbar.

Hinweis: Bei Bestellung bitte Teile-Nr. aus Preisblatt 909715 angeben!



Anschlussköpfe nach DIN EN 50446, Form A Schutzart IP54

Durchmesser D in mm	Temperatur in °C	Teile-Nr.
Anschlusskopf Form A 22 Aluminium-Druckguss		
22,8	-40 bis +100	00387685 ●
Anschlusskopf Form A 32		
32,5	-40 bis +100	00387688 ●



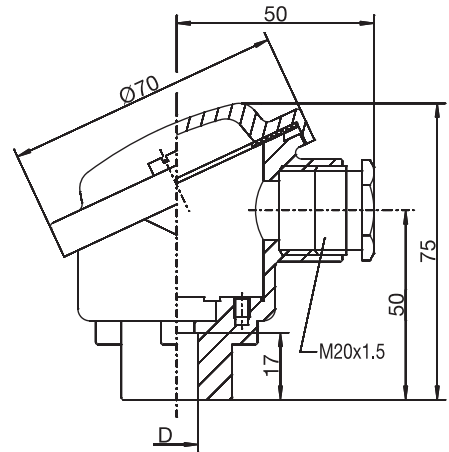
Hinweis: Ausführungen bis max. 200 °C auf Anfrage.

● Ab Lager lieferbar.

Pos. 1

Anschlussköpfe nach DIN EN 50446, Form B Schutzart IP65

Durchmesser D	Temperatur in °C	Teile-Nr.
Anschlusskopf Form B 15 Aluminium-Druckguss		
15,8	-40 bis +100	00387712 ●
Anschlusskopf Form B M24 x 1,5 Aluminium-Druckguss		
M24 x 1,5	-40 bis +100	00387711 ●



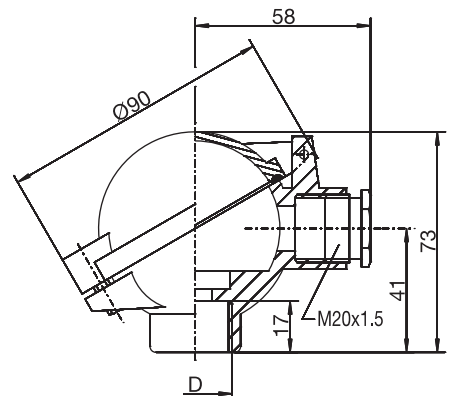
Hinweis: Ausführungen bis max. 200 °C auf Anfrage.

● Ab Lager lieferbar.

Pos. 2

Anschlusskopf ähnlich DIN EN 50446, Form B Schutzart IP65

Durchmesser D	Temperatur in °C	Teile-Nr.
Anschlusskopf Form BUZ M24 x 1,5 Aluminium-Druckguss		
M24 x 1,5	-40 bis +100	00387706 ●

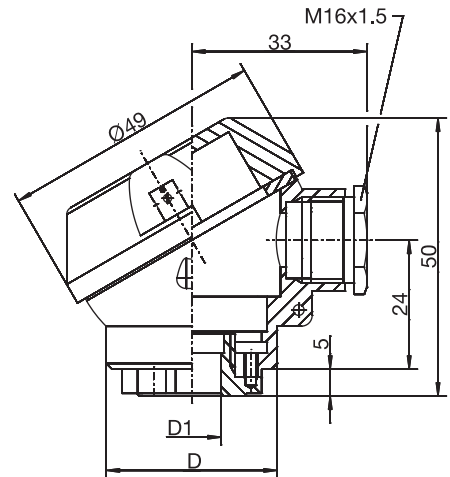


● Ab Lager lieferbar.

Pos. 3

Plombierbarer Anschlusskopf nach JUMO-Ausführung, Form J Schutzart IP65

Durchmesser D	D1	Temperatur in °C	Teile-Nr.
Anschlusskopf Form J Aluminium-Druckguss			
32	M12 x 1	-40 bis +100	00460595 ●



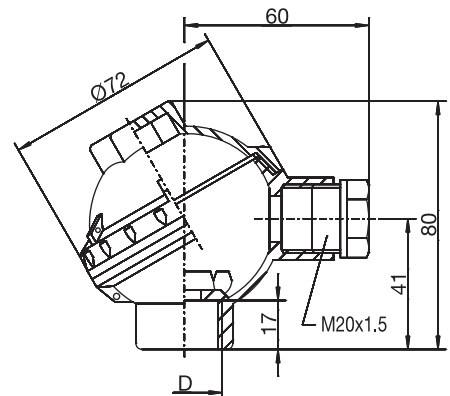
Hinweis: Ausführungen bis max. 200 °C auf Anfrage.

● Ab Lager lieferbar.

Pos. 4

Anschlusskopf ähnlich DIN EN 50446, Form B Schutzart IP65

Durchmesser D	Temperatur in °C	Teile-Nr.
Anschlusskopf Form BBK M24 x 1,5 Kunststoff PPO		
M24 x 1,5	-30 bis +130	00387689 ●

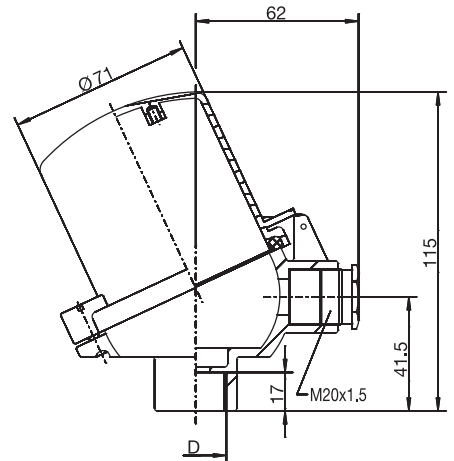


● Ab Lager lieferbar.

Pos. 5

Anschlusskopf, Form BUZH Schutzart IP65

Durchmesser D	Temperatur in °C	Teile-Nr.
Anschlusskopf Form BUZH		
Aluminium-Druckguss mit Schraubverschluss		
M24 x 1,5	-40 bis +100	00387717 ●

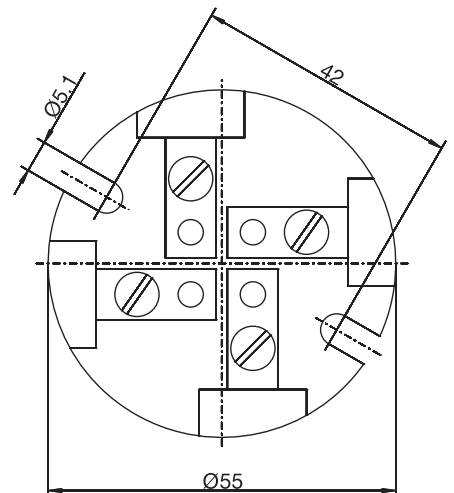


● Ab Lager lieferbar.

Pos. 6

Anschlusssockel mit Schrauben und Dichtung für Anschlussköpfe Form A

Anzahl der Anschlüsse	Thermopaar	Teile-Nr.
Anschlusssockel für Thermoelemente		
2	unedel	00014391 ●
4	unedel	00017043 ●
4	edel	00020749 ●

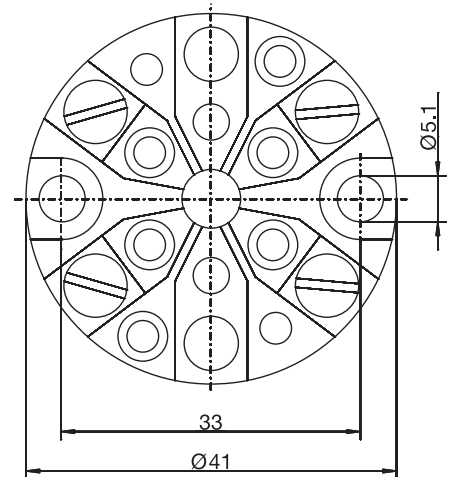


● Ab Lager lieferbar.

Pos. 7

Anschlusssockel für Anschlussköpfe Form B, BBK, BUZ und BUZH

Anzahl der Anschlüsse	Teile-Nr.
Anschlusssockel für Thermoelemente	
2	00015899 ●
4	00021673 ●
6	00015901 ●
Anschlusssockel für Widerstandsthermometer	
2	00015888 ●
4	00015900 ●
6	00047370 ●



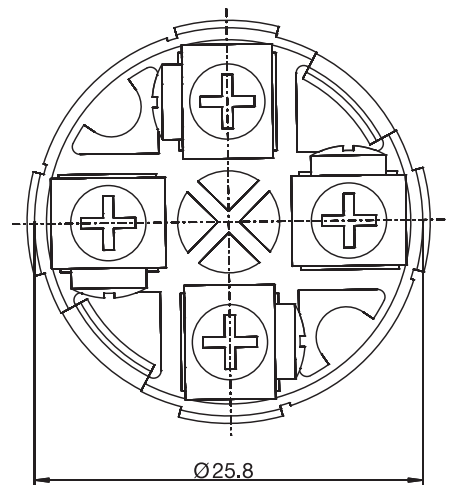
Hinweis: Schrauben und Dichtungen auf Anfrage.

● Ab Lager lieferbar.

Pos. 8

Anschlusssockel für Anschlussköpfe Form J (Befestigungsart: rasten)

Anzahl der Anschlüsse	Teile-Nr.
Anschlusssockel für Thermoelemente und Widerstandsthermometer	
2	00470579 ●
4	00470578 ●



Hinweis: Schrauben und Dichtungen auf Anfrage.

● Ab Lager lieferbar.

Pos. 9