



Têtes et socles de raccordement

- Pour thermocouples et sondes à résistance
- Têtes de raccordement en différents matériaux
- Indice de protection IP54 et IP65
- Exécutions plombables

Têtes de raccordement (pages 1 à 4)

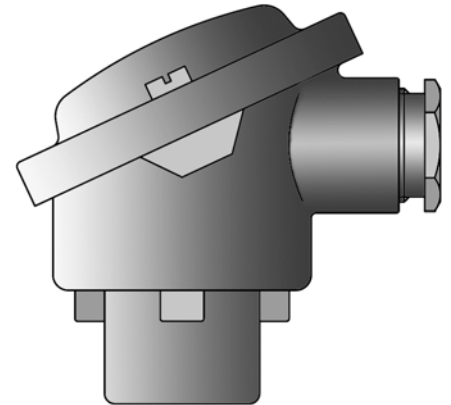
Les formes de tête de raccordement A et B sont définies dans la norme DIN EN 50446 ; elles se différencient par leur taille et de façon insignifiante par leur forme. La dimension nominale du logement de fixation de la gaine de protection est égale à 22 mm ou 32 mm pour les têtes de raccordement forme A et de 15 mm ou filetage M24 x 1,5 pour celles forme B.

Selon l'utilisation, elles sont en fonte d'aluminium, en inox ou en matière plastique. La tête de raccordement forme B suivant DIN est la plus répandue. Les formes J, BBK, BUZ et BUZH sont été créées pour des utilisations spécifiques à partir des formes DIN. Ces formes conviennent au montage d'un convertisseur de mesure en technique deux fils.

Socles de raccordement (page 5)

Nous livrons des socles de raccordement adaptés aux différentes têtes de raccordement avec 2, 4 ou 6 bornes de raccordement.

Remarque: A la commande, veuillez indiquer le référence article du tarif 909715 !



Têtes de raccordement suivant DIN EN 50446 forme A Indice de protection IP54

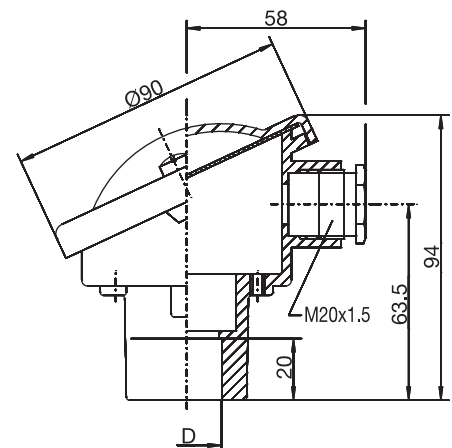
| Diamètre D en mm | Température en °C | N° d'article |
|---------------------|----------------------|-----------------|
|---------------------|----------------------|-----------------|

Tête de raccordement forme A 22 Aluminium moulé sous pression

| | | |
|------|------------|------------|
| 22,8 | -40 à +100 | 00387685 ● |
|------|------------|------------|

Tête de raccordement forme A 32

| | | |
|------|------------|------------|
| 32,5 | -40 à +100 | 00387688 ● |
|------|------------|------------|



Remarque: exécutions jusqu'à max. 200 °C sur demande.

● Livrable sur stock.

Pos. 1

JUMO GmbH & Co. KG
 Adresse de livraison :
 Mackenrodtstraße 14
 36039 Fulda, Allemagne
 Adresse postale :
 36035 Fulda, Allemagne
 Tél. : +49 661 6003-0
 Fax. : +49 661 6003-607
 E-Mail : mail@jumo.net
 Internet : www.jumo.net

JUMO Régulation SAS
 Actipôle Borny
 7 rue des Drapiers
 B.P. 45200
 57075 Metz - Cedex 3, France
 Tél. : +33 3 87 37 53 00
 Fax. : +33 3 87 37 89 00
 E-Mail : info.fr@jumo.net
 Internet : www.jumo.fr

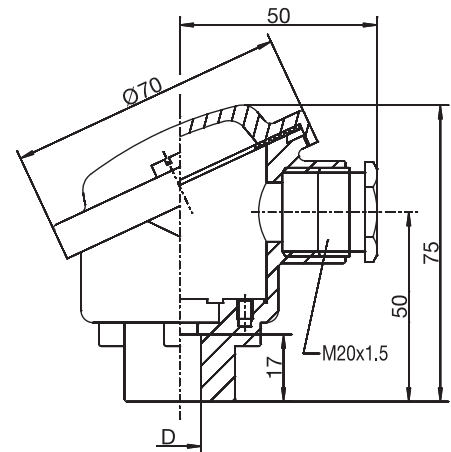
JUMO AUTOMATION
 S.P.R.L. / P.G.M.B.H. / B.V.B.A
 Industriestraße 18
 4700 Eupen, Belgique
 Tél. : +32 87 59 53 00
 Fax. : +32 87 74 02 03
 E-Mail : info@jumo.be
 Internet : www.jumo.be

JUMO
 Mess- und Regeltechnik AG
 Laubisrütistrasse 70
 8712 Stäfa, Suisse
 Tél. : +41 44 928 24 44
 Fax. : +41 44 928 24 48
 E-Mail : info@jumo.ch
 Internet : www.jumo.ch



Têtes de raccordement suivant DIN EN 50446 forme B Indice de protection IP65

| Diamètre D | Température en °C | N° d'article |
|---|----------------------|-----------------|
| Tête de raccordement forme B 15 Aluminium moulé sous pression | | |
| 15,8 | -40 à +100 | 00387712 ● |
| Tête de raccordement forme B M24 x 1,5 | | |
| M24 x 1,5 | -40 à +100 | 00387711 ● |



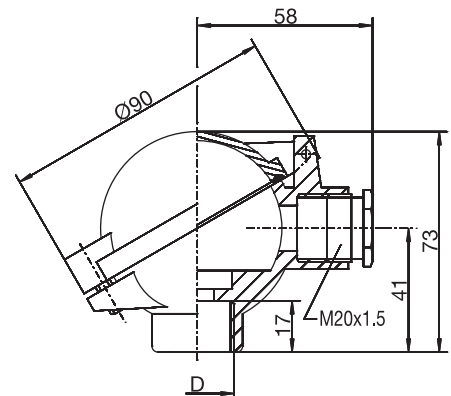
Remarque: exécutions jusqu'à max. 200 °C sur demande.

● Livrable sur stock.

Pos. 2

Tête de raccordement similaire DIN EN 50446 forme B Indice de protection IP65

| Diamètre D | Température en °C | N° d'article |
|--|----------------------|-----------------|
| Tête de raccordement forme BUZ M24 x 1,5 Aluminium moulé sous pression | | |
| M24 x 1,5 | -40 à +100 | 00387706 ● |



● Livrable sur stock.

Pos. 3

JUMO GmbH & Co. KG
 Adresse de livraison :
 Mackenrodtstraße 14
 36039 Fulda, Allemagne
 Adresse postale :
 36035 Fulda, Allemagne
 Tél. : +49 661 6003-0
 Fax : +49 661 6003-607
 E-Mail : mail@jumo.net
 Internet : www.jumo.net

JUMO Régulation SAS
 Actipôle Borny
 7 rue des Drapiers
 B.P. 45200
 57075 Metz - Cedex 3, France
 Tél. : +33 3 87 37 53 00
 Fax : +33 3 87 37 89 00
 E-Mail : info.fr@jumo.net
 Internet : www.jumo.fr

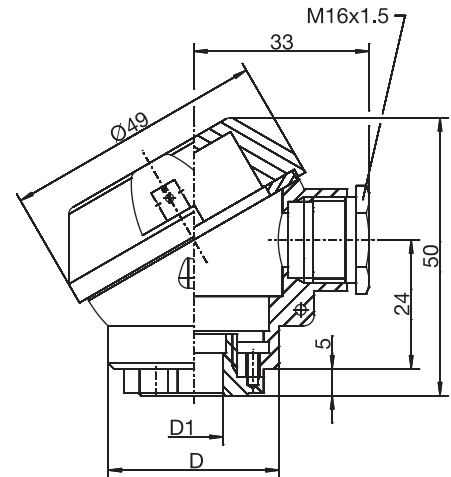
JUMO AUTOMATION
 S.P.R.L. / P.G.M.B.H. / B.V.B.A
 Industriestraße 18
 4700 Eupen, Belgique
 Tél. : +32 87 59 53 00
 Fax : +32 87 74 02 03
 E-Mail : info@jumo.be
 Internet : www.jumo.be

JUMO
 Mess- und Regeltechnik AG
 Laubisrütistrasse 70
 8712 Stäfa, Suisse
 Tél. : +41 44 928 24 44
 Fax : +41 44 928 24 48
 E-Mail : info@jumo.ch
 Internet : www.jumo.ch



Têtes de raccordement plombables en exécution JUMO forme J Indice de protection IP65

| Diamètre D | D1 | Température en °C | N° d'article |
|--------------------------------------|---------|----------------------|-----------------|
| Tête de raccordement forme J | | | |
| Aluminium moulé sous pression | | | |
| 32 | M12 x 1 | -40 à +100 | 00460595 ● |



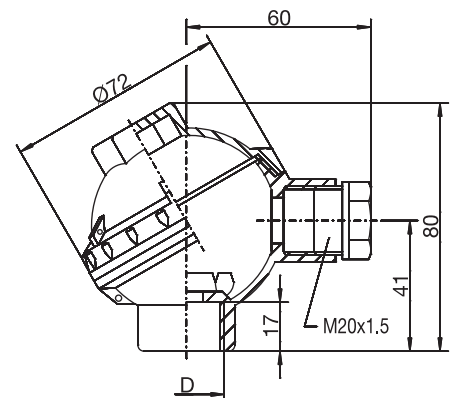
Remarque: exécutions jusqu'à max. 200 °C sur demande.

● Livrable sur stock.

Pos. 4

Têtes de raccordement similaires DIN EN 50446 forme B Indice de protection IP65

| Diamètre D | Température in °C | N° d'article |
|---|----------------------|-----------------|
| Tête de raccordement forme BBK M24 x 1,5 | | |
| Matière synthétique PPO | | |
| M24 x 1,5 | -30 à +130 | 00387689 ● |



● Livrable sur stock.

Pos. 5

JUMO GmbH & Co. KG
 Adresse de livraison :
 Mackenrodtstraße 14
 36039 Fulda, Allemagne
 Adresse postale :
 36035 Fulda, Allemagne
 Tél. : +49 661 6003-0
 Fax. : +49 661 6003-607
 E-Mail : mail@jumo.net
 Internet : www.jumo.net

JUMO Régulation SAS
 Actipôle Borny
 7 rue des Drapiers
 B.P. 45200
 57075 Metz - Cedex 3, France
 Tél. : +33 3 87 37 53 00
 Fax. : +33 3 87 37 89 00
 E-Mail : info.fr@jumo.net
 Internet : www.jumo.fr

JUMO AUTOMATION
 S.P.R.L. / P.G.M.B.H. / B.V.B.A
 Industriestraße 18
 4700 Eupen, Belgique
 Tél. : +32 87 59 53 00
 Fax. : +32 87 74 02 03
 E-Mail : info@jumo.be
 Internet : www.jumo.be

JUMO
 Mess- und Regeltechnik AG
 Laubisrütistrasse 70
 8712 Stäfa, Suisse
 Tél. : +41 44 928 24 44
 Fax. : +41 44 928 24 48
 E-Mail : info@jumo.ch
 Internet : www.jumo.ch

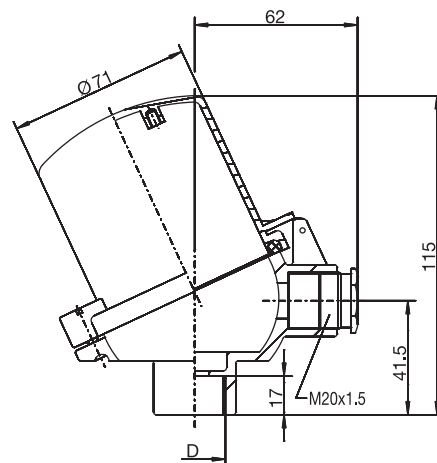


Tête de raccordement forme BUZH Indice de protection IP65

| Diamètre D | Température en °C | N° d'article |
|---------------|----------------------|-----------------|
|---------------|----------------------|-----------------|

Tête de raccordement forme BUZH
 Aluminium moulé sous pression avec fermeture à vis

M24 x 1,5 -40 à +100 00387717 ●



● Livrable sur stock

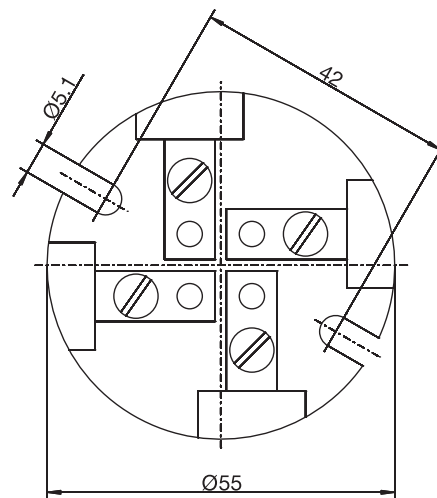
Pos. 6

Socles de raccordement avec vis et joint pour têtes de raccordement forme A

| Nombre de bornes de raccordement | Couple | N° d'article |
|--|--------|-----------------|
|--|--------|-----------------|

Socle de raccordement pour thermocouples

| | | |
|---|--------------|------------|
| 2 | non précieux | 00014391 ● |
| 4 | non précieux | 00017043 ● |
| 4 | précieux | 00020749 ● |



● Livrable sur stock

Pos. 7

JUMO GmbH & Co. KG
 Adresse de livraison :
 Mackenrodtstraße 14
 36039 Fulda, Allemagne
 Adresse postale :
 36035 Fulda, Allemagne
 Tél. : +49 661 6003-0
 Fax. : +49 661 6003-607
 E-Mail : mail@jumo.net
 Internet : www.jumo.net

JUMO Régulation SAS
 Actipôle Borny
 7 rue des Drapiers
 B.P. 45200
 57075 Metz - Cedex 3, France
 Tél. : +33 3 87 37 53 00
 Fax. : +33 3 87 37 89 00
 E-Mail : info.fr@jumo.net
 Internet : www.jumo.fr

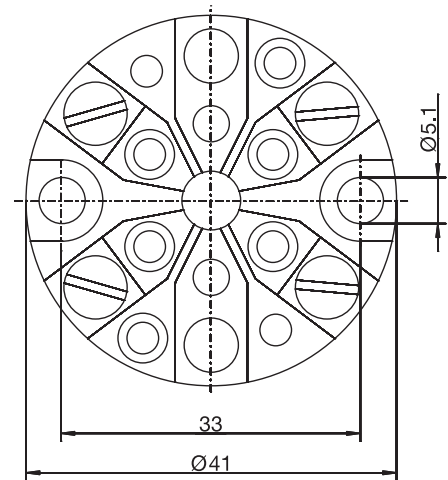
JUMO AUTOMATION
 S.P.R.L. / P.G.M.B.H. / B.V.B.A
 Industriestraße 18
 4700 Eupen, Belgique
 Tél. : +32 87 59 53 00
 Fax. : +32 87 74 02 03
 E-Mail : info@jumo.be
 Internet : www.jumo.be

JUMO
 Mess- und Regeltechnik AG
 Laubisrütistrasse 70
 8712 Stäfa, Suisse
 Tél. : +41 44 928 24 44
 Fax. : +41 44 928 24 48
 E-Mail : info@jumo.ch
 Internet : www.jumo.ch



Socles de raccordement pour têtes de raccordement formes B, BBK, BUZ et BUZH

| Nombre de bornes de raccordement | N° d'article |
|---|--------------|
| Socle de raccordement pour thermocouples | |
| 2 | 00015899 ● |
| 4 | 00021673 ● |
| 6 | 00015901 ● |
| Socle de raccordement pour sondes à résistance | |
| 2 | 00015888 ● |
| 4 | 00015900 ● |
| 6 | 00047370 ● |



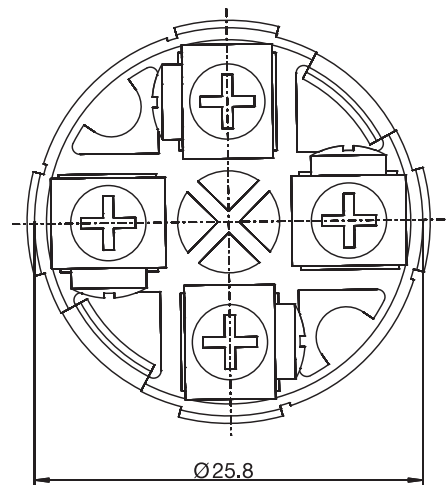
Remarque : vis et joints sur demande.

● Livrable sur stock

Pos. 8

Socles de raccordement pour têtes de raccordement forme J (Type de fixation : encliqueter)

| Nombre de bornes de raccordement | N° d'article |
|---|--------------|
| Socle de raccordement pour têtes de raccordement forme J | |
| 2 | 00470579 ● |
| 4 | 00470578 ● |



Remarque : vis et joints sur demande.

● Livrable sur stock.

Pos. 9