

## Připojovací hlavice a svorkovnice

- Pro termočlánky a odporové teploměry
- Připojovací hlavice z různých materiálů
- Stupeň krytí IP54 a IP65
- Plombovatelné provedení

### Připojovací hlavice (strana 1 ... 4)

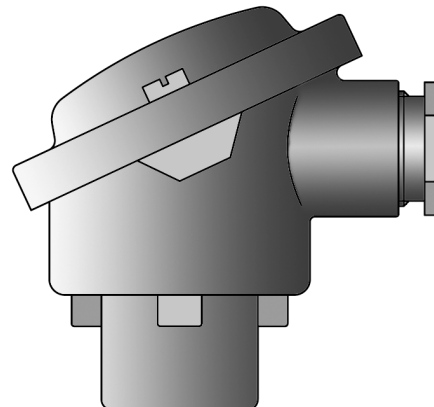
DIN EN 50446 specifikuje připojovací hlavice formy A a B, které se liší ve velikosti a nepatrně také ve formě. Jmenovitý průměr vrtání k zachycení ochranné jímky je u formy A 22 mm nebo 32 mm a u formy B 15 mm nebo závit M24 × 1,5.

Podle použití je jako materiál použit hliník nebo plast. Větší rozšíření má připojovací hlavice formy B podle DIN. Pro specifické požadavky byly z forem DIN odvozeny další formy J, BBK, BUZ a BUZH. Tyto formy jsou vhodné pro instalaci 2-vodičového převodníku.

### Připojovací svorkovnice (strana 5)

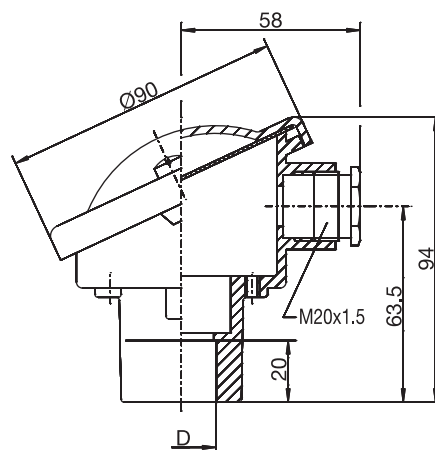
Pro různé připojovací hlavice jsou k dispozici vhodné připojovací svorkovnice s dvěmi, čtyřmi nebo šesti vývody.

**Poznámka:** při objednávce prosím uvádějte obj. č. podle typového listu 90.9715!



## Připojovací hlavice podle DIN EN 50446 formy A, stupeň krytí IP54

| Průměr<br>D v mm   | Teplota<br>v °C | Obj. č.    |
|--|-----------------|------------|
| <b>Připojovací hlavice formy A 22,<br/>hliníkový odlitek</b> |                 |            |
| 22,8   | -40 ... +100    | 00387685 ● |
| <b>Připojovací hlavice formy A 32</b>                        |                 |            |
| 32,5   | -40 ... +100    | 00387688 ● |



**Poznámka:** provedení do 200 °C na požádání

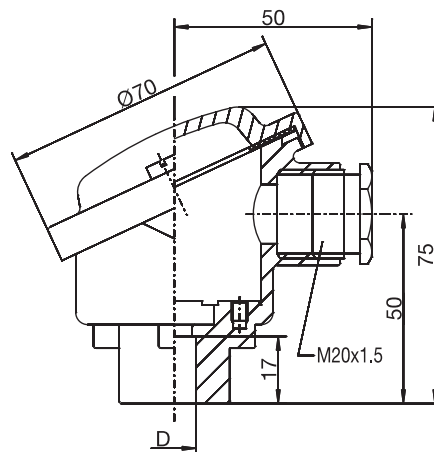
● dostupné skladem

Položka 1



## Připojovací hlavice podle DIN EN 50446 formy B, stupeň krytí IP65

| Průměr<br>D  | Teplota<br>v °C | Obj. č.    |
|--|-----------------|------------|
| <b>Připojovací hlavice formy B 15,<br/>hliníkový odlitek</b> |                 |            |
| 15,8   | -40 ... +100    | 00387712 ● |
| <b>Připojovací hlavice formy B M24 × 1,5</b>                 |                 |            |
| M24 × 1,5  | -40 ... +100    | 00387711 ● |



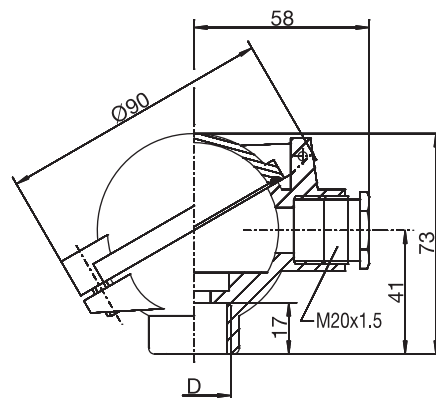
**Poznámka:** provedení do 200 °C na požádání

● dostupné skladem

Položka 2

## Připojovací hlavice podobná DIN EN 50446 formy B, stupeň krytí IP65

| Průměr<br>D   | Teplota<br>v °C | Obj. č.    |
|---|-----------------|------------|
| <b>Připojovací hlavice formy BUZ M24 × 1,5,<br/>hliníkový odlitek</b> |                 |            |
| M24 × 1,5   | -40 ... +100    | 00387706 ● |

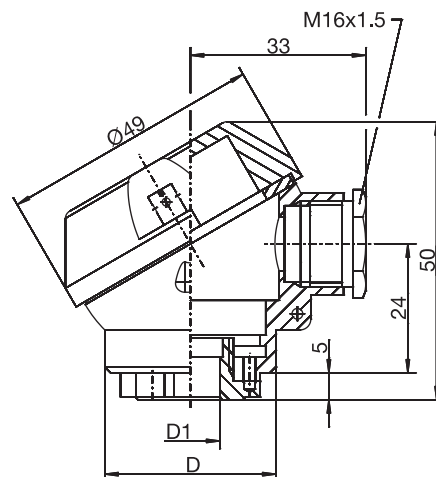


● dostupné skladem

Položka 3

## Připojovací hlavice vhodná pro plombování, provedení JUMO, forma J, stupeň krytí IP65

| Průměr<br>D   | D1      | Teplota<br>v °C | Obj. č.    |
|---|---------|-----------------|------------|
| <b>Připojovací hlavice formy J,<br/>hliníkový odlitek</b> |         |                 |            |
| 32  | M12 × 1 | -40 ... +100    | 00460595 ● |



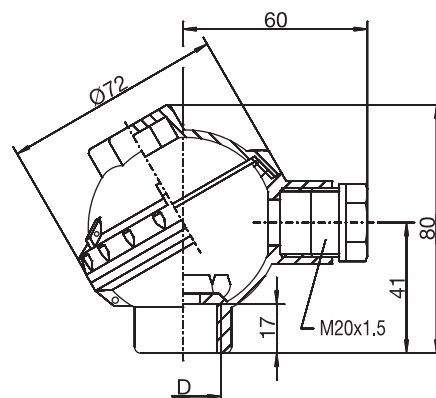
**Poznámka:** provedení do 200 °C na požádání

● dostupné skladem

Položka 4

## Připojovací hlavice podobná DIN EN 50446 formy B, stupeň krytí IP65

| Průměr<br>D   | Teplota<br>v °C | Obj. č.    |
|---|-----------------|------------|
| <b>Připojovací hlavice formy BBK M24 × 1,5,<br/>PPO plast</b> |                 |            |
| M24 × 1,5   | -30 ... +130    | 00387689 ● |

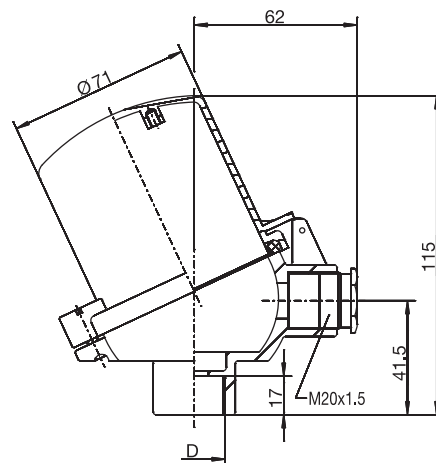


● dostupné skladem

Položka 5

## Připojovací hlavice formy BUZH, stupeň krytí IP65

| Průměr<br>D  | Teplota<br>v °C | Obj. č.    |
|--|-----------------|------------|
| <b>Připojovací hlavice formy BUZH,<br/>hliníkový odlitek se šroubovacím víčkem</b> |                 |            |
| M24 × 1,5  | -40 ... +100    | 00387717 ● |

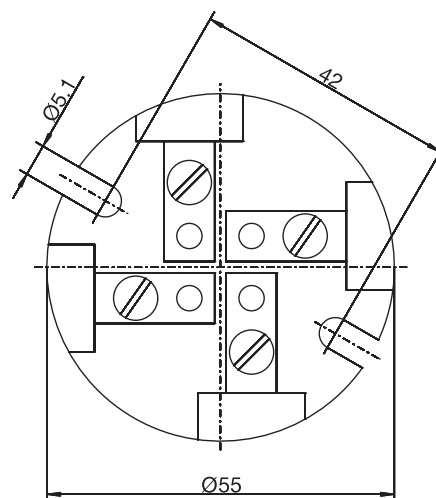


● dostupné skladem

Položka 6

## Připojovací svorkovnice se šrouby a těsněním pro připojovací hlavice formy A

| Počet<br>svorek                                 | Termočlánek    | Obj. č.    |
|---|----------------|------------|
| <b>Připojovací svorkovnice pro termočláanky</b> |                |            |
| 2   | Obecný kov     | 00014391 ● |
| 4   | Obecný kov     | 00017043 ● |
| 4   | Ušlechtilý kov | 00020749 ● |

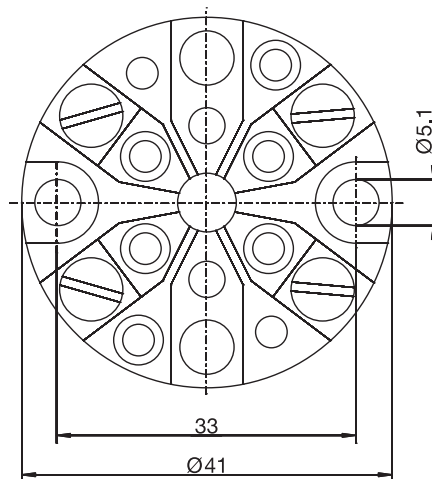


● dostupné skladem

Položka 7

## Připojovací svorkovnice pro připojovací hlavice formy B, BBK, BUZ a BUZH

| Počet svorek  | Obj. č.    |
|---|------------|
| <b>Připojovací svorkovnice pro termočlánky</b>        |            |
| 2   | 00015899 ● |
| 4   | 00021673 ● |
| 6   | 00015901 ● |
| <b>Připojovací svorkovnice pro odporové teploměry</b> |            |
| 2   | 00015888 ● |
| 4   | 00015900 ● |
| 6   | 00047370 ● |



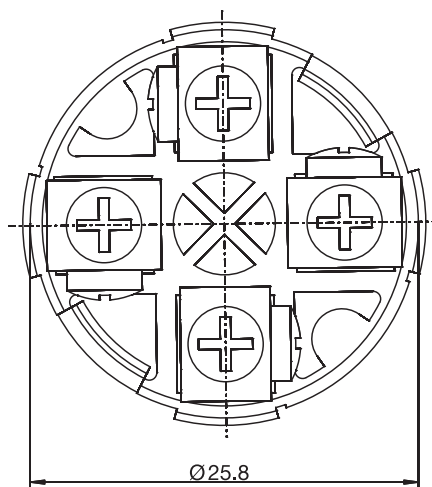
**Poznámka:** šrouby a těsnění na požádání

● dostupné skladem

Položka 8

## Připojovací svorkovnice pro připojovací hlavice formy J

| Počet svorek  | Obj. č.    |
|---|------------|
| <b>Připojovací svorkovnice pro termočlánky a odporové teploměry</b> |            |
| 2   | 00470579 ● |
| 4   | 00470578 ● |



**Poznámka:** šrouby a těsnění na požádání

● dostupné skladem

Položka 9