

## Snímače teploty a vlhkosti (kapacitné)

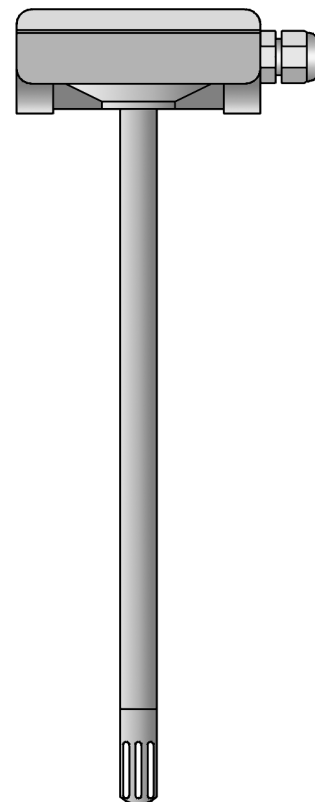
- Pre meranie relatívnej vlhkosti vzduchu a teploty
- Pre vykurovaciu a klimatizačnú techniku a pre vzduchotechniku
- V prevedení do priestoru, na stenu a do kanála
- Špeciálne miniatúrne tyčové prevedenie pre rôzne aplikácie
- S prúdovými alebo napäťovými výstupmi

Snímače teploty a vlhkosti vyvinuté špeciálne pre použitia vo vykurovacej, klimati-  
začnej technike a vzduchotechnike sa vyznačujú výbornou dlhodobou stabilitou,  
vysokou presnosťou merania pri vysokej vlhkosti a dobrou chemickou odolnosťou.

Praktický tvar skrinky pre prevedenia do vnútorných priestorov, na stenu a do kanála  
tak ako aj miniatúrne tyčové prevedenia ponúkajú ideálne riešenie pre skoro všetky  
klimatizačné úlohy.

Možné je dodať snímače vlhkosti, ako aj kombinované prístroje pre vlhkosť a teplotu  
s prúdovými alebo napäťovými výstupmi.

Použitie je možné v kompletnej klimatizačnej technike a vzduchotechnike v oblasti  
obytných a kancelárskych budov, tak ako aj v skladových halách a sklenníkoch. Pre  
zvlášť vysoké požiadavky v plavárňach a stajniach sa osvedčili snímače verzie A,  
tieto dosahujú výborné výsledky merania aj v oblasti meteorológie. Špeciálne tyčové  
prevedenia umožňujú priestorovo úspornú integráciu merania vlhkosti do existu-  
júceho systému.

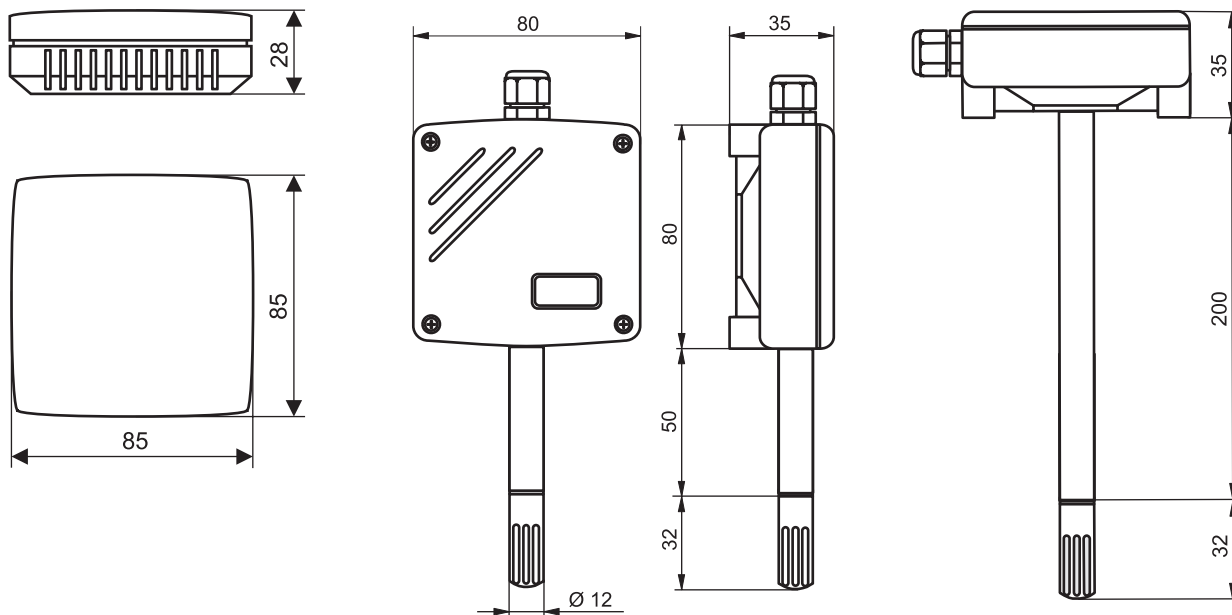


### Technické údaje

Snímač vlhkosti	kapacitný, orositeľný
Rozsah merania vlhkosti	10 ... 90% r.v.: priestorové prevedenie 20 ... 90% r.v.: prevedenie na stenu a do kanála (verzia B); tyčové prevedenie 0 ... 100% r.v.: prevedenie na stenu a do kanála (verzia A)
Presnosť snímača pri 20°C	± 3% r.v.: priestorové prevedenie s napäťovým výstupom ± 3% r.v.: priestorové prevedenie s prúdovým výstupom; prevedenie na stenu a do kanála (verzia B) v rozsahu vlhkosti od 40 ... 60% r.v. ± 5% r.v.: priestorové prevedenie s prúdovým výstupom; prevedenie na stenu a kanála (verzia B) v ostatných rozsahoch vlhkosti ± 3% r.v.: tyčové prevedenie pri 54% r.v. ± 5% r.v.: tyčové prevedenie v ostatných rozsahoch vlhkosti ± 2% r.v.: prevedenie na stenu a do kanála (verzia A) v rozsahu vlhkosti od 0 ... 90% r.v. ± 3% r.v.: prevedenie na stenu a do kanála (verzia A) v ostatných rozsahoch vlhkosti
Vplyv teploty pri 45% r.v.	typicky -0,05% r.v. / °C
Snímač teploty	platinový snímač s prípojnými vodičmi Pt 1000 podľa DIN EN 60 751, trieda presnosti A
Merací rozsah teploty	0 ... 50°C: priestorové prevedenie, prevedenie na stenu a do kanála (verzia B) -20 ... +80°C: prevedenie na stenu a do kanála (verzia A) -40 ... +60°C: tyčové prevedenie
Presnosť snímača pri 20°C	± 0,3°C: priestorové prevedenie - napäťový výstup; prevedenie na stenu a do kanála (verzia A) ± 0,5°C: priestorové prevedenie - prúdový výstup; prevedenie na stenu a do kanála (verzia B); tyčové prevedenie
Výstupné signály	4 ... 20mA, 0 ... 1V, 0 ... 5V, 0 ... 10V (prevedenie prístroja podľa objednávacieho kľúča)
Napájacie napätie	15 ... 35V DC; 24V AC ± 20%: prístroje s napäťovým výstupom 20 ... 28V DC: prístroje s prúdovým výstupom 4,5 ... 27V DC len pri tyčovom prevedení

<b>Elektromagnetická kompatibilita</b>	podľa EN 50 081-1 a EN 55 104
<b>Skrinka</b>	ABS plast pre priestorové prevedenia PC plast pre prevedenia na stenu, do kanála a tyčové prevedenia
<b>Krytie</b>	IP 20: priestorové prevedenie IP 40: prevedenie na stenu a do kanála (verzia B) IP 65: prevedenie na stenu a do kanála (verzia A); tyčové prevedenie
<b>Zátťažový odpor</b>	$R_L$ max. 500 ohm pri prúdovom výstupe
<b>Prúdový odber</b>	max. 20mA, 5mA pri tyčovom prevedení
<b>Teplota okolia</b>	-5 ... +50°C: priestorové prevedenie, prevedenie na stenu a do kanála (verzia B) -20 ... +50°C (meracia hlavica +80°C): prevedenie na stenu a do kanála (verzia A) -20 ... +60°C: tyčové prevedenie
<b>Skladovacia t ploa</b>	-30 ... +60°C
<b>Príslušenstvo</b>	
<b>Filter proti prachu</b>	<b>membránový filter:</b> (štandard) pre nižšie znečistenia v oblasti vykurovania, klimatizácie a vzduchotechniky (priestorové použitie) <b>bronzový filter zo spekaných materiálov:</b> pri mechanických zaťaženiach a veľmi prašnom prostredí <b>nerezový filter zo spekaných materiálov:</b> najlepšie účinky pri mechanických a termických zaťaženiach tak ako aj pri agresívnych médiách <b>filter z kovovej sieťky:</b> pri vysokej vlhkosti, nebezpečenstve orosenia alebo rýchlo sa meniacich cyklo h vlhkosti
<b>Snímače vlhkosti</b>	Typ: HC 101 pri tyčovom prevedení menovitá kapacita 200 ± 20pF merací rozsah -40...+120°C Typ: HC 200 pri prevedení na stenu a do kanála (verzia B) menovitá kapacita 200 ± 20pF merací rozsah -40...+110°C Typ: HC 1000 pri priestorovom prevedení, prevedení na stenu a do kanála (verzia A) menovitá kapacita 500 ± 50pF merací rozsah -40...+120°C
<b>Snímač teploty</b>	platinový snímač tepl ty s prípojnými v dičmi vyrábaný tenkovrstvovou technikou podľa DIN EN 60 751, trieda presnosti A menovitá hodnota 1000 ohm pri 0°C rozmery v mm (š x v x h) 2,0 x 5,0 x 1,3 rozsah teploty -50...+400°C
<b>Kontrola snímača vlhkosti</b>	Pre overenie presnosti snímača vlhkosti možno dodať kontrolné roztoky. Skúšobný priebeh je bližšie popísaný v DIN 50 008, IEC publikácia 260, ISO/R 483-1966. Základný princíp je, že sa vo vzduchu nad vodným syteným soľným roztokom vytvára zodpovedajúca klíma. Je možné dodať roztoky pre kontrolu snímača s hodnotami 33%, 55% a 76% r.v..

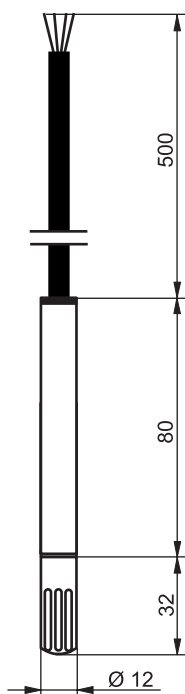
## Rozmery



**Priestorové prevedenie**  
Typ 907021/10

**Prevedenie na stenu**  
Typ 907021/20  
Typ 907021/21

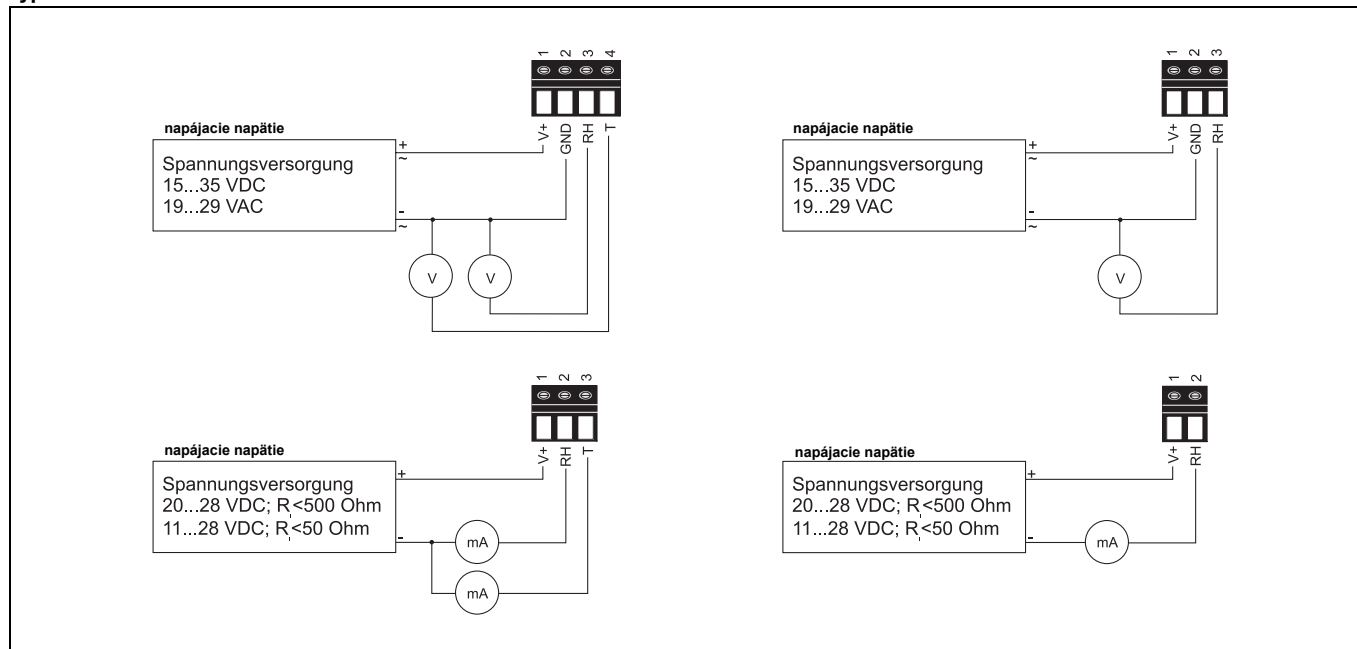
**Prevedenie do kanála**  
Typ 907021/30  
Typ 907021/31



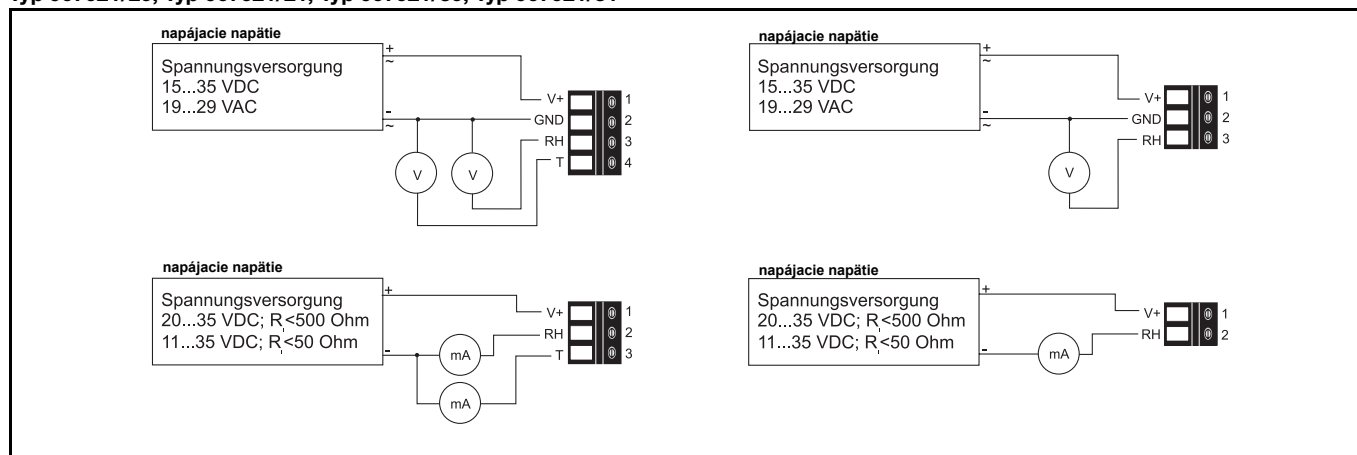
**Tyčové prevedenie**  
Typ 907021/40

## Schéma zapojenia

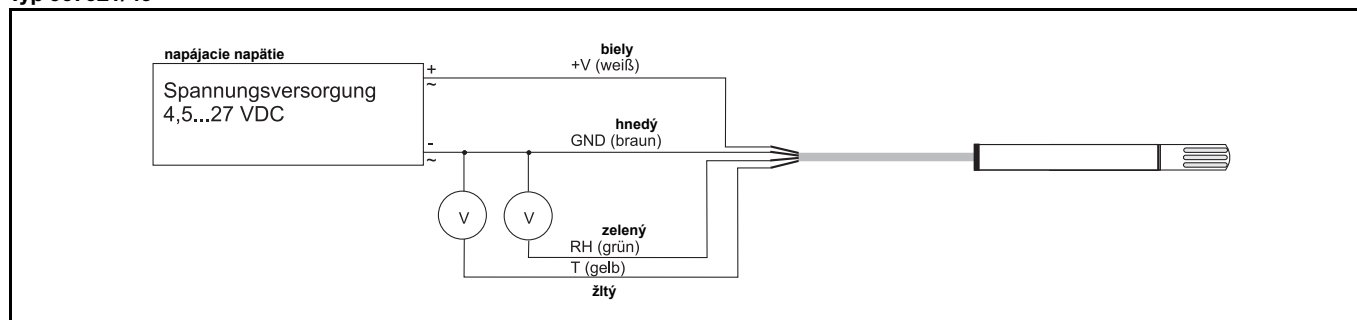
### Priestorové prevedenie Typ 907021/10



### Prevedenie na stenu / do kanála Typ 907021/20, Typ 907021/21, Typ 907021/30, Typ 907021/31



### Tyčové prevedenie Typ 907021/40



## Objednávacie údaje: Snímače teploty a vlhkosti (kapacitné)

<b>(1) Základné prevedenie</b>						
						907021/10 Snímač teploty a vlhkosti v priestorovom prevedení
						907021/20 Snímač teploty a vlhkosti v prevedení na stenu (verzia A)
						907021/21 Snímač teploty a vlhkosti v prevedení na stenu (verzia B)
						907021/30 Snímač teploty a vlhkosti v prevedení do kanála (verzia A)
						907021/31 Snímač teploty a vlhkosti v prevedení do kanála (verzia B)
						907021/40 Snímač teploty a vlhkosti v tyčovom prevedení
<b>(2) Snímač teploty a vlhkosti</b>						
X	X	X	X	X	X	1 vlhkosť
X	X	X	X	X	X	2 vlhkosť a teplota
<b>(3) Rozsah merania</b>						
X						32 10 ... 90% r.v.; 0 ... 50°C
		X		X		34 20 ... 90% r.v.; 0 ... 50°C
			X			10 0 ... 100% r.v.; -20 ... +80°C
				X		14 20 ... 100% r.v.; -40 ... +60°C
<b>(4) Výstupný signál</b>						
X	X	X	X	X		005 4 ... 20mA
	X		X		X	051 0 ... 1V
	X		X			057 0 ... 5V
X	X	X	X	X		065 0 ... 10V

Obj. kľúč:

Obj. príklad:

(1) (2) (3) (4)  
 907021/10 - 1 - 32 - 005

## Skladové prevedenia:

(1)	(2)	(3)	(4)	Objednáv. číslo:
907021/10	1	32	005	90/00388168
907021/10	2	32	005	90/00388169
907021/20	1	10	005	90/00388170
907021/20	2	10	005	90/00388171
907021/21	1	34	005	90/00388172
907021/21	2	34	005	90/00388173
907021/30	1	10	005	90/00388174
907021/30	2	10	005	90/00388175
907021/31	1	34	005	90/00388176
907021/31	2	34	005	90/00388177
907021/40	1	14	051	90/00388179
907021/40	2	14	051	90/00388180

## Objednávacie údaje: Príslušenstvo

(1) Základné prevedenie	
907021/90	Filter
907021/91	Snímač vlhkosti kapacitný
907021/92	Snímač teploty
907021/93	Roztoky pre kontrolu snímača vlhkosti
<b>(2) Filter</b>	
801	Membránový filter
802	Bronzový filter zo spekaných materiálov
803	Nerezový filter zo spekaných materiálov
804	Filter z kovovej sieťky
<b>(2) Snímač vlhkosti</b>	
806	HC 1000
807	HC 200
808	HC 101
<b>(2) Snímač teploty</b>	
005	Pt 1000
<b>(2) Kontrolné roztoky</b>	
820	33% r.v. magnéziumchlorid
821	55% r.v. magnéziurnitrát
822	76% r.v. chlorid sodný

Obj. kľúč:

Obj. príklad:

(1)  - (2)   
 907021/90 - 801

## Skladové prevedenia:

(1)	(2)	Objednáv. číslo:
<input type="text"/>	<input type="text"/>	
907021/90	801	90/00388181
907021/90	802	90/00388182
907021/90	803	90/00388183
907021/90	804	90/00389114
907021/91	806	90/00388184
907021/91	807	90/00388185
907021/91	808	90/00388193
907021/92	005	90/00358359
907021/93	820	90/00332758
907021/93	821	90/00332759
907021/93	822	90/00332760