

**JUMO GmbH & Co. KG**  
Adresse de livraison :  
Mackenrodtstraße 14  
36039 Fulda, Allemagne  
Adresse postale :  
36035 Fulda, Allemagne  
Tél. : +49 661 6003-0  
Fax. : +49 661 6003-607  
E-Mail : mail@jumo.net  
Internet : www.jumo.net

**JUMO-REGULATION SAS**  
7 rue des Drapiers  
B.P. 45200  
57075 Metz Cedex 3, France  
Tél. : +33 3 87 37 53 00  
Fax. : +33 3 87 37 89 00  
E-Mail : info.fr@jumo.net  
Internet : www.jumo.fr

**JUMO AUTOMATION**  
S.P.R.L. / P.G.M.B.H. / B.V.B.A  
Industriestraße 18  
4700 Eupen, Belgique  
Tél. : +32 87 59 53 00  
Fax. : +32 87 74 02 03  
E-Mail : info@jumo.be  
Internet : www.jumo.be

**JUMO**  
Mess- und Regeltechnik AG  
Laubisrütistrasse 70  
8712 Stäfa, Suisse  
Tél. : +41 44 928 24 44  
Fax. : +41 44 928 24 48  
E-Mail : info@jumo.ch  
Internet : www.jumo.ch



## JUMO plastoSENS T04

### Sondes de température en plastique optimisées pour le montage en applique

- Pour températures comprises entre -40 et +180 °C
- Adaptation précise au tuyau grâce à une surface de contact de 100 %
- Montage simple et rapide sans outil
- Matière synthétique thermoconductrice
- Etanche, IP65

### Description sommaire

Les sondes à résistance d'applique permettent de mesurer la température de surface de tuyaux (par exemple en cuivre ou acier inoxydable) pour en tirer des conclusions sur la température du fluide à l'intérieur du tuyau. Les sondes JUMO plastoSENS T04 sont conçues de telle sorte qu'elles s'adaptent exactement au diamètre du tuyau et permettent ainsi un contact plat avec le tuyau. Ainsi le transfert thermique est optimal.

Outre la possibilité de montage sans outil, les accessoires fournis offrent également une bonne protection contre les influences environnementales telles que les courants d'air. Le cache isolant est fabriqué dans un plastique à faible conductivité thermique pour garantir le meilleur isolement possible de la sonde de température. Le collier pour tuyau permet de fixer sur un tuyau, sans outil, la sonde de température avec le cache isolant. Cela crée une connexion solide et sûre, qui peut également être relâchée si nécessaire.

La sonde de température est de série une Pt1000 selon DIN EN 60751 : 2009 / CEI 60751 : 2008 de la classe de tolérance B (F0,3) en montage à 2 fils. Des versions avec des sondes Pt100 ou d'autres sondes de température sont également possibles.



Type de base 904004/50

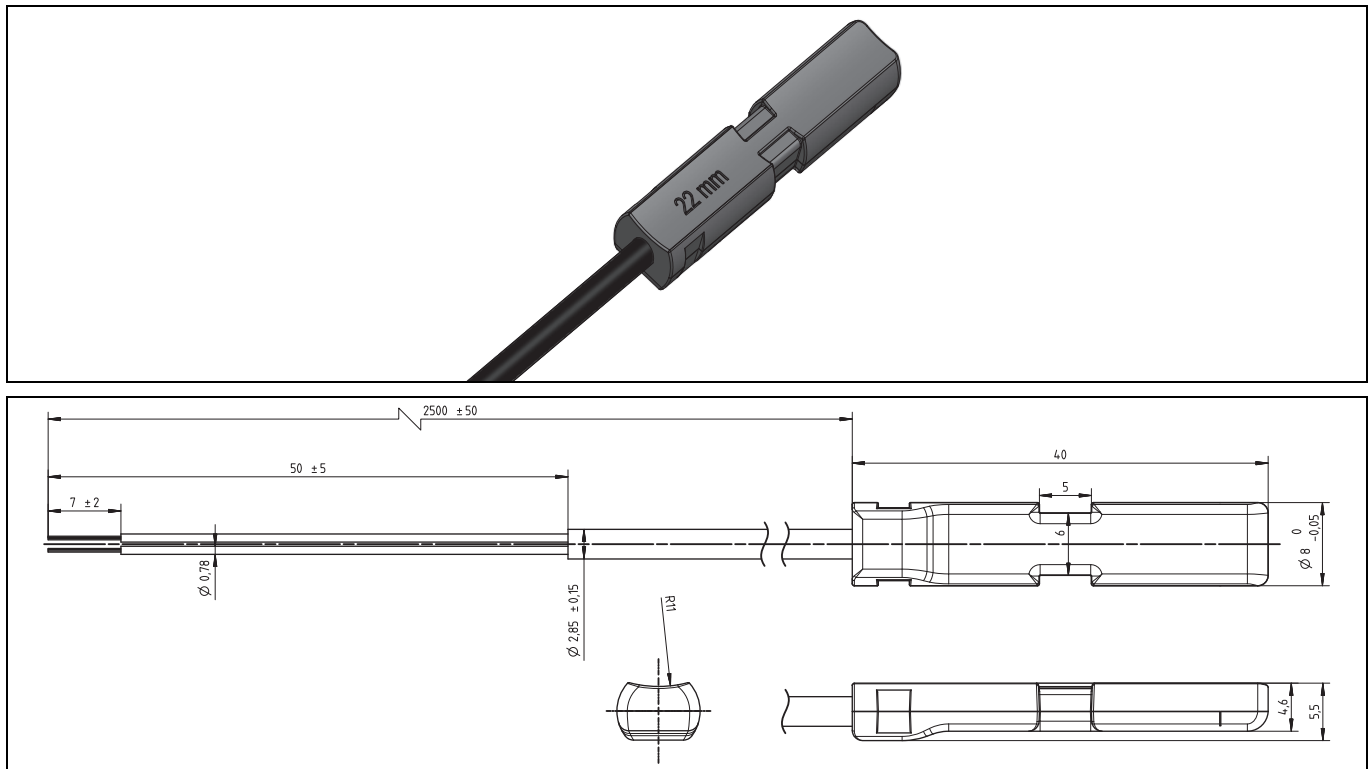


## Caractéristiques techniques

|                                       |                                                                                                                                                                                                                                                                                                                                                                                                                                                              |
|---------------------------------------|--------------------------------------------------------------------------------------------------------------------------------------------------------------------------------------------------------------------------------------------------------------------------------------------------------------------------------------------------------------------------------------------------------------------------------------------------------------|
| Dimensions de la sonde de température | Diamètre : 8 mm<br>Longueur : 40 mm<br>Hauteur : 5,5 mm                                                                                                                                                                                                                                                                                                                                                                                                      |
| Fixation                              | Sans accessoire : par. ex. serre-câbles, max. 5 mm de large<br>Avec cache isolant : par. ex. serre-câbles, max. 6 mm de large<br>Avec cache isolant et clip pour tuyau : aucun autre accessoire nécessaire                                                                                                                                                                                                                                                   |
| Indice de protection                  | IP65 suivant EN 60529                                                                                                                                                                                                                                                                                                                                                                                                                                        |
| Temps de réponse                      | Pour diamètre de tuyau jusqu'à 22 mm ou 1" :<br><ul style="list-style-type: none"> <li>• <math>t_{0,5}</math> : &lt; 5 s</li> <li>• <math>t_{0,63}</math> : &lt; 6 s</li> <li>• <math>t_{0,9}</math> : &lt; 15 s</li> </ul> Pour diamètre de tuyau à partir de 22 mm ou 1" :<br><ul style="list-style-type: none"> <li>• <math>t_{0,5}</math> : &lt; 8 s</li> <li>• <math>t_{0,63}</math> : &lt; 10 s</li> <li>• <math>t_{0,9}</math> : &lt; 20 s</li> </ul> |
| Câble de raccordement                 | Silicone, température ambiante de -40 à +180 °C                                                                                                                                                                                                                                                                                                                                                                                                              |
| Raccordement                          | Extrémités des câbles avec embouts                                                                                                                                                                                                                                                                                                                                                                                                                           |

## Dimensions

### Sonde de température



**JUMO GmbH & Co. KG**  
Adresse de livraison :  
Mackenrodtstraße 14  
36039 Fulda, Allemagne  
Adresse postale :  
36035 Fulda, Allemagne  
Tél. : +49 661 6003-0  
Fax : +49 661 6003-607  
E-Mail : mail@jumo.net  
Internet : www.jumo.net

**JUMO-REGULATION SAS**  
7 rue des Drapiers  
B.P. 45200  
57075 Metz Cedex 3, France

Tél. : +33 3 87 37 53 00  
Fax : +33 3 87 37 89 00  
E-Mail : info.fr@jumo.net  
Internet : www.jumo.fr

**JUMO AUTOMATION**  
S.P.R.L. / P.G.M.B.H. / B.V.B.A  
Industriestraße 18  
4700 Eupen, Belgique

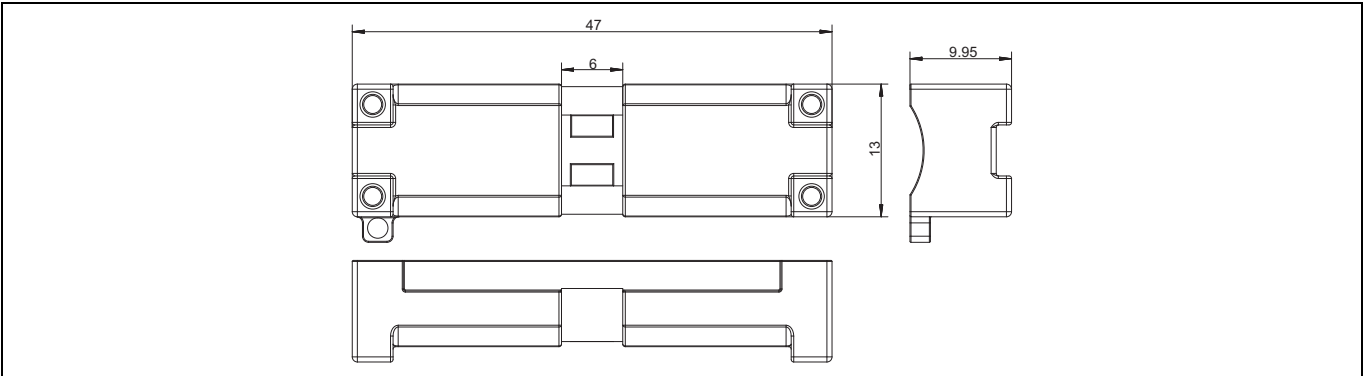
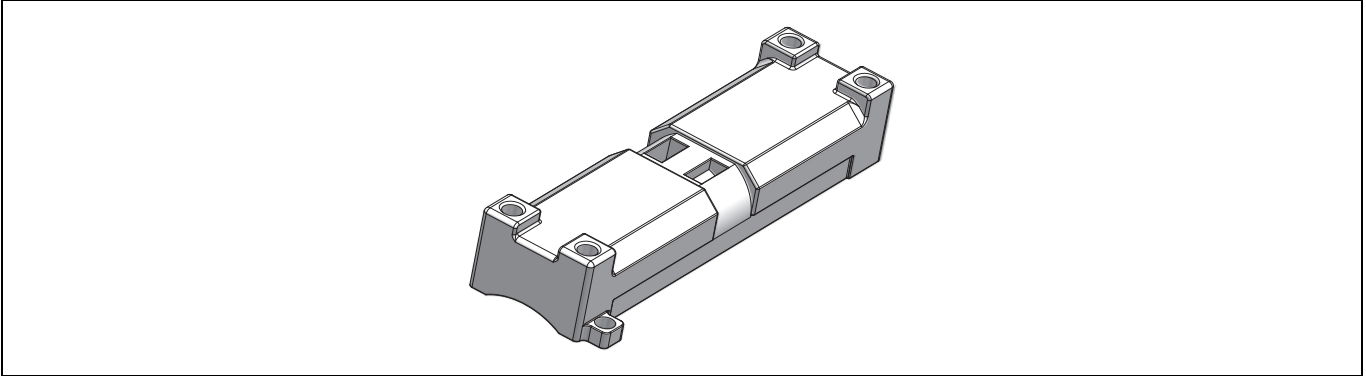
Tél. : +32 87 59 53 00  
Fax : +32 87 74 02 03  
E-Mail : info@jumo.be  
Internet : www.jumo.be

**JUMO**  
Mess- und Regeltechnik AG  
Laubisrütistrasse 70  
8712 Stäfa, Suisse

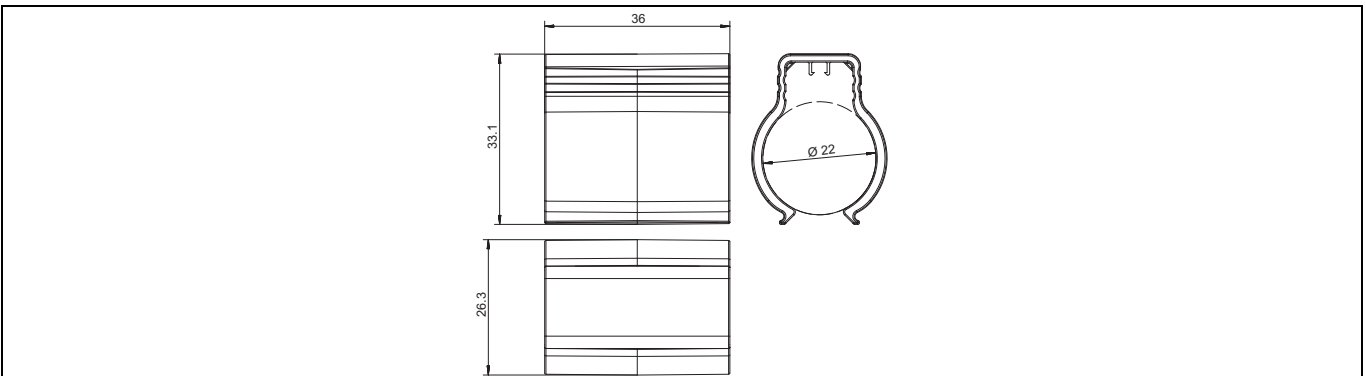
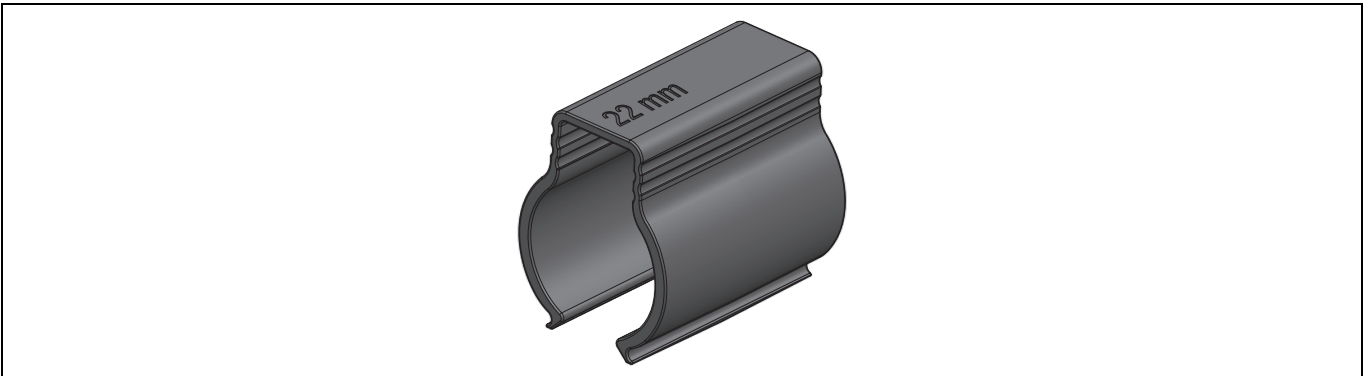
Tél. : +41 44 928 24 44  
Fax : +41 44 928 24 48  
E-Mail : info@jumo.ch  
Internet : www.jumo.ch



### Cache isolant



### Clip pour tuyau de 22 mm de diamètre (exemple) ; autres clips, voir accessoires



**JUMO GmbH & Co. KG**  
 Adresse de livraison :  
 Mackenrodtstraße 14  
 36039 Fulda, Allemagne  
 Adresse postale :  
 36035 Fulda, Allemagne  
 Tél. : +49 661 6003-0  
 Fax. : +49 661 6003-607  
 E-Mail : mail@jumo.net  
 Internet : www.jumo.net

**JUMO-REGULATION SAS**  
 7 rue des Drapiers  
 B.P. 45200  
 57075 Metz Cedex 3, France

Tél. : +33 3 87 37 53 00  
 Fax. : +33 3 87 37 89 00  
 E-Mail : info.fr@jumo.net  
 Internet : www.jumo.fr

**JUMO AUTOMATION**  
 S.P.R.L. / P.G.M.B.H. / B.V.B.A  
 Industriestraße 18  
 4700 Eupen, Belgique

Tél. : +32 87 59 53 00  
 Fax. : +32 87 74 02 03  
 E-Mail : info@jumo.be  
 Internet : www.jumo.be

**JUMO**  
 Mess- und Regeltechnik AG  
 Laubisrütistrasse 70  
 8712 Stäfa, Suisse

Tél. : +41 44 928 24 44  
 Fax. : +41 44 928 24 48  
 E-Mail : info@jumo.ch  
 Internet : www.jumo.ch



## Références de commande

|                                                                               |           |                     |                                                                                                                 |
|-------------------------------------------------------------------------------|-----------|---------------------|-----------------------------------------------------------------------------------------------------------------|
| <b>(1) Type de base</b>                                                       |           |                     |                                                                                                                 |
|                                                                               | 904004/10 | JUMO plastoSENS T04 | Sondes de température en plastique optimisées pour le montage en applique avec cache isolant et clip pour tuyau |
|                                                                               | 904004/50 | JUMO plastoSENS T04 | Sondes de température en plastique optimisées pour le montage en applique sans accessoires                      |
| <b>(2) Température d'utilisation en °C</b>                                    |           |                     |                                                                                                                 |
| x                                                                             | x         | 485                 | -40 à +180 °C                                                                                                   |
| <b>(3) Élément de mesure</b>                                                  |           |                     |                                                                                                                 |
| x                                                                             | x         | 1003                | 1× Pt100 en montage 2 fils                                                                                      |
| x                                                                             | x         | 1005                | 1× Pt1000 en montage 2 fils (en exécution standard)                                                             |
| <b>(4) Classe de tolérance suivant DIN EN 60751 : 2009 / CEI 60751 : 2008</b> |           |                     |                                                                                                                 |
| x                                                                             | x         | 1                   | Classe B (standard)                                                                                             |
| x                                                                             | x         | 2                   | Classe A                                                                                                        |
| <b>(5) Forme de la surface (autres exécutions sur demande)</b>                |           |                     |                                                                                                                 |
| x                                                                             | x         | 012                 | Pour diamètre de tuyau 12 mm                                                                                    |
| x                                                                             | x         | 016                 | Pour diamètre de tuyau 16 mm                                                                                    |
| x                                                                             | x         | 018                 | Pour diamètre de tuyau 18 mm                                                                                    |
| x                                                                             | x         | 022                 | Pour diamètre de tuyau 22 mm                                                                                    |
| x                                                                             | x         | 028                 | Pour diamètre de tuyau 28 mm                                                                                    |
| <b>(6) Extrémité du câble de raccordement</b>                                 |           |                     |                                                                                                                 |
| x                                                                             | x         | 11                  | Embouts                                                                                                         |
| <b>(7) Longueur du câble de raccordement AL en mm (AL de 500 à 10000 mm)</b>  |           |                     |                                                                                                                 |
| x                                                                             | x         | 2500                | 2500 mm                                                                                                         |
|                                                                               |           | ...                 | A indiquer en clair (par pas de 500 mm)                                                                         |
| <b>(8) Options</b>                                                            |           |                     |                                                                                                                 |
| x                                                                             | x         | 000                 | Sans                                                                                                            |

Code de commande      (1)      (2)      (3)      (4)      (5)      (6)      (7)      (8)  
 Exemple de commande      904004/10 - 485 - 1005 - 1 - 012 - 11 - 2500 / 000

## Note sur les références de commande

Veillez noter que toutes les combinaisons de caractéristiques n'engendrent pas directement des produits livrables. Ils décrivent uniquement les versions possibles de la technique de fabrication. En raison des conditions spéciales de fabrication, la quantité minimale de commande pour les versions non disponibles est de 500 pièces.

## Accessoires

| Désignation                          | Référence article |
|--------------------------------------|-------------------|
| Cache isolant                        | 00712258          |
| Clip pour tuyau de 12 mm de diamètre | 00712262          |
| Clip pour tuyau de 16 mm de diamètre | 00712266          |
| Clip pour tuyau de 18 mm de diamètre | 00712267          |
| Clip pour tuyau de 22 mm de diamètre | 00712270          |
| Clip pour tuyau de 28 mm de diamètre | 00712271          |