

# JUMO plastoSENS T04

## Anlegeoptimierter Kunststofftemperaturfühler

- für Temperaturen von -40 bis +180 °C
- genaue Rohranpassung durch 100 % Auflagefläche
- einfache und schnelle Montage ohne Werkzeug
- wärmeleitfähiger Kunststoff
- wasserdicht, IP65

### Kurzbeschreibung

Mit dem Anlegewiderstandsthermometer lassen sich Oberflächentemperaturen an Rohren (beispielsweise aus Kupfer oder Edelstahl) erfassen, um darüber Rückschlüsse auf die Temperatur des Mediums innerhalb des Rohrs zu ziehen. Die JUMO plastoSENS T04 sind dabei so ausgelegt, dass sie genau für einen Rohrdurchmesser passen und damit einen flächigen Kontakt mit dem Rohr ermöglichen. Dadurch wird eine optimale Wärmeübertragung realisiert.

Das mitgelieferte Zubehör bietet neben der Möglichkeit zur werkzeuglosen Montage auch einen guten Schutz gegenüber Umwelteinflüssen, wie beispielsweise Zugluft. Die Isolierkappe ist dabei aus einem schlecht Wärme leitenden Kunststoff hergestellt, um eine bestmögliche Abschottung des Temperaturfühlers zu gewährleisten. Mit dem Rohrclip bietet sich die Möglichkeit, den Temperaturfühler zusammen mit der Isolierkappe ohne Werkzeug auf einem Rohr zu befestigen. Dadurch entsteht eine feste und sichere Verbindung, die sich bei Bedarf aber auch wieder lösen lässt.

Als Temperatursensor wird serienmäßig ein Pt1000 nach DIN EN 60751:2009 / IEC 60751:2008 der Toleranzklasse B (F0,3) in Zweileiterschaltung verwendet. Möglich sind auch Ausführungen mit Pt100 oder weiteren Temperatursensoren.



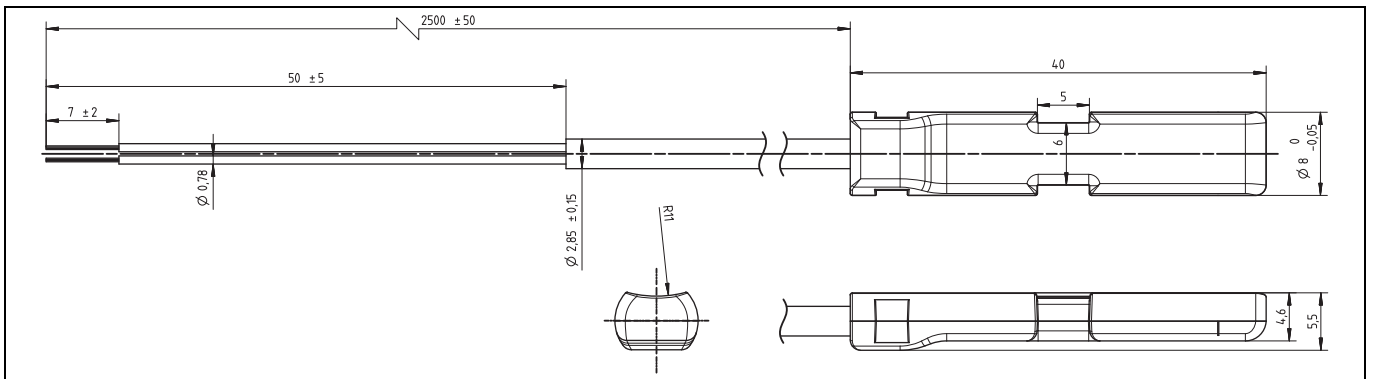
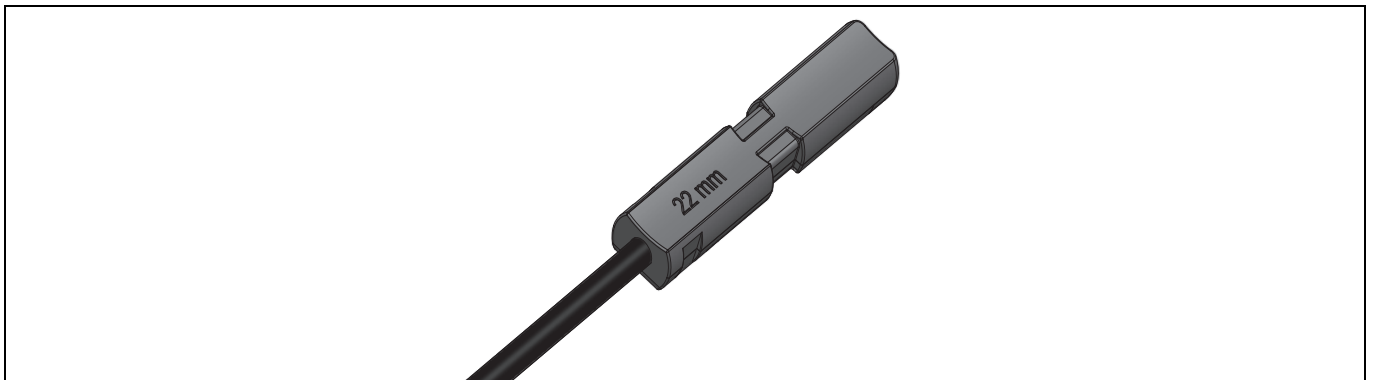
Grundtyp 904004/50

## Technische Daten

Abmessungen Temperaturfühler	Durchmesser: 8 mm Länge: 40 mm Höhe: 5,5 mm
Befestigung	ohne Zubehör: z. B. Kabelbinder, max. 5 mm breit mit Isolierkappe: z. B. Kabelbinder, max. 6 mm breit mit Isolierkappe und Rohrclip: kein weiteres Zubehör notwendig
Schutzart	IP65 nach DIN EN 60529
Ansprechzeiten	für Rohrdurchmesser bis 22 mm bzw. 1": <ul style="list-style-type: none"> <li>• <math>t_{0,5}</math>: &lt; 5 s</li> <li>• <math>t_{0,63}</math>: &lt; 6 s</li> <li>• <math>t_{0,9}</math>: &lt; 15 s</li> </ul> für Rohrdurchmesser ab 22 mm bzw. 1": <ul style="list-style-type: none"> <li>• <math>t_{0,5}</math>: &lt; 8 s</li> <li>• <math>t_{0,63}</math>: &lt; 10 s</li> <li>• <math>t_{0,9}</math>: &lt; 20 s</li> </ul>
Anschlussleitung	Silikon, Umgebungstemperatur -40 bis +180 °C
Anschluss	Leitungsenden mit Aderendhülsen

## Abmessungen

### Temperatursensor



**JUMO GmbH & Co. KG**

Hausadresse: Moritz-Juchheim-Straße 1, 36039 Fulda, Germany  
Lieferadresse: Mackenrodtstraße 14, 36039 Fulda, Germany  
Postadresse: 36035 Fulda, Germany

Telefon: +49 661 6003-722/724

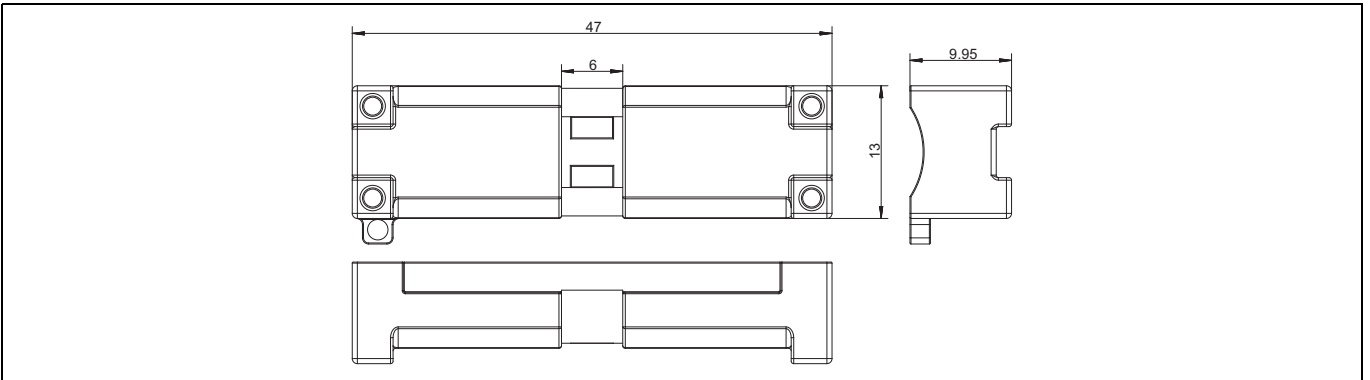
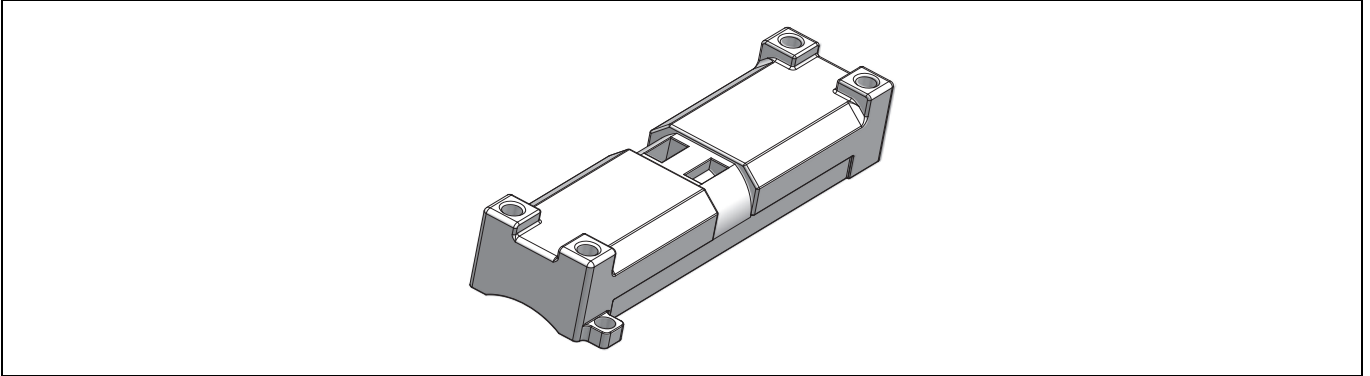
Telefax: +49 661 6003-601/688

E-Mail: mail@jumo.net

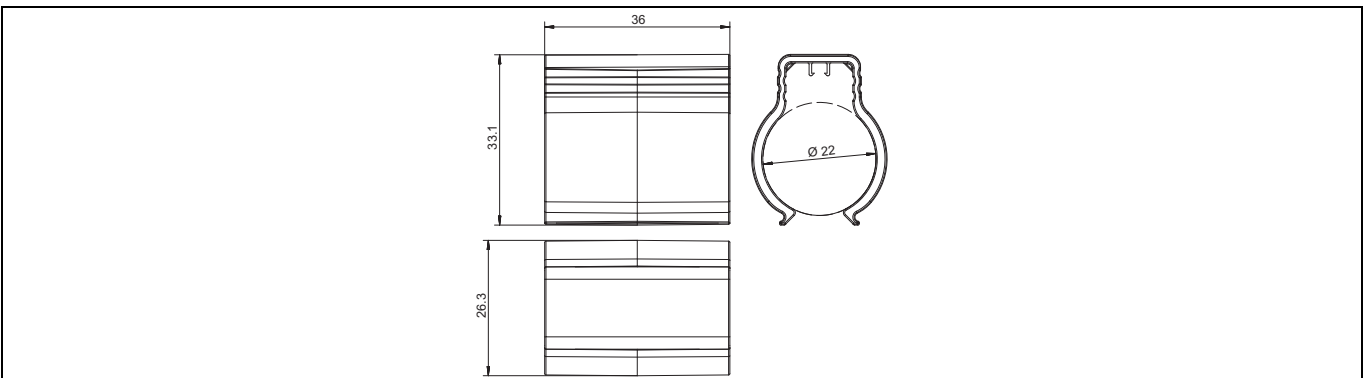
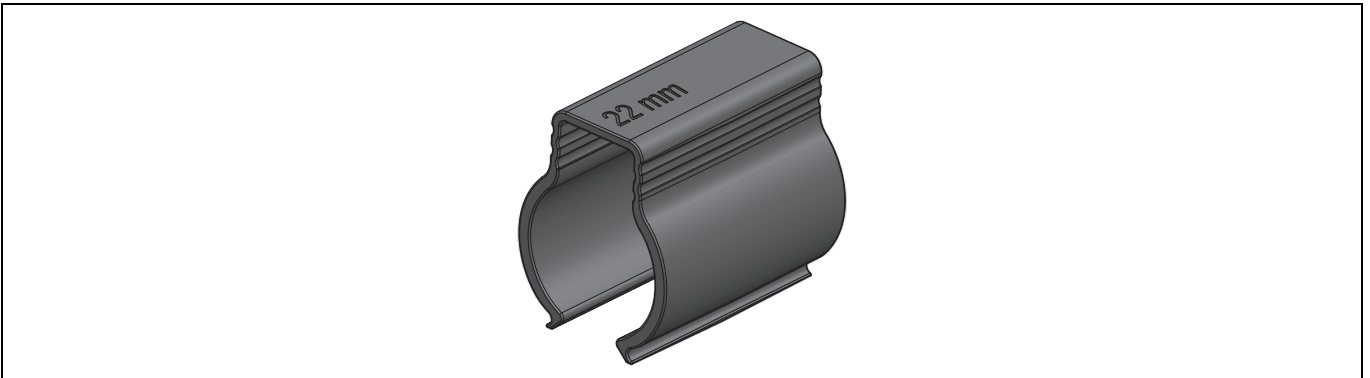
Internet: www.jumo.net



**Isolierkappe**



**Rohrclip für Rohrdurchmesser 22 mm (Beispiel), weitere Rohrclips siehe Zubehör**





## Bestellangaben

		<b>(1) Grundtyp</b>	
	904004/10	JUMO plastoSENS T04 Anlegeoptimierter Kunststofftemperaturfühler mit Isolierkappe und Rohrclip	
	904004/50	JUMO plastoSENS T04 Anlegeoptimierter Kunststofftemperaturfühler ohne Zubehör	
		<b>(2) Einsatztemperatur in °C</b>	
x	x	485	-40 bis +180 °C
		<b>(3) Messeinsatz</b>	
x	x	1003	1× Pt100 in Zweileiterschaltung
x	x	1005	1× Pt1000 in Zweileiterschaltung (Standard)
		<b>(4) Toleranzklasse nach DIN EN 60751:2009 / IEC 60751:2008</b>	
x	x	1	Klasse B (Standard)
x	x	2	Klasse A
		<b>(5) Oberflächenform</b>	
x	x	008	für Rohrdurchmesser 8 mm
x	x	010	für Rohrdurchmesser 10 mm
x	x	012	für Rohrdurchmesser 12 mm
x	x	014	für Rohrdurchmesser 14 mm
x	x	015	für Rohrdurchmesser 15 mm
x	x	016	für Rohrdurchmesser 16 mm
x	x	018	für Rohrdurchmesser 18 mm
x	x	019	für Rohrdurchmesser 19 mm
x	x	020	für Rohrdurchmesser 20 mm
x	x	022	für Rohrdurchmesser 22 mm
x	x	028	für Rohrdurchmesser 28 mm
x	x	030	für Rohrdurchmesser 30 mm
x	x	032	für Rohrdurchmesser 32 mm
x	x	035	für Rohrdurchmesser 35 mm
x	x	040	für Rohrdurchmesser 40 mm
x	x	042	für Rohrdurchmesser 42 mm
x	x	138	für Rohrdurchmesser 3/8"
x	x	158	für Rohrdurchmesser 5/8"
x	x	114	für Rohrdurchmesser 1/4"
x	x	112	für Rohrdurchmesser 1/2"
x	x	134	für Rohrdurchmesser 3/4"
x	x	110	für Rohrdurchmesser 1"
x	x	120	für Rohrdurchmesser 2"
		<b>(6) Anschlussleitungsende</b>	
x	x	11	Aderendhülsen
		<b>(7) Anschlussleitungslänge AL in mm (AL 500 bis 10000 mm)</b>	
x	x	2500	2500 mm
		...	Angaben im Klartext (Stufung 500 mm)
		<b>(8) Typenzusätze</b>	
x	x	000	ohne

<b>Bestellschlüssel</b>	(1)	(2)	(3)	(4)	(5)	(6)	(7)	(8)
<b>Bestellbeispiel</b>	904004/10	- 485	- 1005	- 1	- 012	- 11	- 2500	/ 000



## Hinweis zu den Bestellangaben

Bitte beachten Sie, dass nicht alle Kombinationen der Merkmale direkt lieferbare Produkte hervorbringen. Sie beschreiben lediglich die fertigungstechnisch möglichen Ausführungen. Aufgrund der speziellen Herstellbedingungen liegt die Mindestbestellmenge für nicht lagermäßige Ausführungen bei 500 Stück.

Bitte orientieren Sie sich an den Lagerausführungen. Alle anderen Ausführungen sind auf Anfrage lieferbar.

## Lagerausführungen

Bestellschlüssel	Teile-Nr.
904004/10-485-1005-1-012-11-2500/000	00712003
904004/10-485-1005-1-016-11-2500/000	00712004
904004/10-485-1005-1-018-11-2500/000	00712005
904004/10-485-1005-1-022-11-2500/000	00712006
904004/10-485-1005-1-028-11-2500/000	00712007

## Zubehör

Bezeichnung	Teile-Nr.
Isolierkappe	00712258
Rohrclip für Rohrdurchmesser 8 mm	00712259
Rohrclip für Rohrdurchmesser 10 mm	00712261
Rohrclip für Rohrdurchmesser 12 mm	00712262
Rohrclip für Rohrdurchmesser 14 mm	00712264
Rohrclip für Rohrdurchmesser 15 mm	00712265
Rohrclip für Rohrdurchmesser 16 mm	00712266
Rohrclip für Rohrdurchmesser 18 mm	00712267
Rohrclip für Rohrdurchmesser 19 mm	00712268
Rohrclip für Rohrdurchmesser 20 mm	00712269
Rohrclip für Rohrdurchmesser 22 mm	00712270
Rohrclip für Rohrdurchmesser 28 mm	00712271
Rohrclip für Rohrdurchmesser 30 mm	00712272
Rohrclip für Rohrdurchmesser 32 mm	00712273
Rohrclip für Rohrdurchmesser 35 mm	00712274
Rohrclip für Rohrdurchmesser 40 mm	00712275
Rohrclip für Rohrdurchmesser 42 mm	00712277
Rohrclip für Rohrdurchmesser 3/8"	00712278
Rohrclip für Rohrdurchmesser 5/8"	00712283
Rohrclip für Rohrdurchmesser 1/4"	00712284
Rohrclip für Rohrdurchmesser 1/2"	00712285
Rohrclip für Rohrdurchmesser 3/4"	00712286
Rohrclip für Rohrdurchmesser 1"	00712287
Rohrclip für Rohrdurchmesser 2"	00712289