

JUMO plastoSENS T03

Dampfdichter Kunststofftemperaturfühler

- für Temperaturen von 0 bis 150 °C
- Schutzart IP69K – dampfdicht auch an der Kabelaustrittsstelle
- absolute Dichtigkeit – durch Spritzgussverfahren gehen die verwendeten Spezialkunststoffe eine stoffschlüssige Verbindung ein und garantieren so die Dampfdichtigkeit
- Einsatzgebiete: Autoklaven, Dampfsterilisatoren, CIP- und SIP-Reinigung (je nach Art der verwendeten Chemikalien)

Kurzbeschreibung

In Sterilisationsanwendungen sorgt die Kombination aus Feuchtigkeit, Druck und hohen Temperaturen für Sensorstress. Das Problem bei herkömmlichen Fühlern ist oft die Dichtigkeit. Auch bei diesen speziellen Anwendungen bieten die Kunststofftemperaturfühler JUMO plastoSENS T03 die Lösung. Denn beim Spritzgussverfahren gehen die verwendeten Spezialkunststoffe eine stoffschlüssige Verbindung ein. So bietet der Herstellungsprozess den Vorteil, dass auch an der besonders kritischen Stelle des Kabelaustritts aus dem Fühler eine sichere Verbindung erfolgt und sich hieraus eine Dichtigkeit nach Schutzklasse IP69K ergibt. Dies ist besonders wichtig, da sich der Fühler während des Sterilisationsprozesses komplett in der Kammer befindet. Die redundante Messung durch die Verwendung von zwei Messelementen sorgt dabei für die notwendige Sicherheit im Sterilisationsprozess.

Als Temperatursensor wird serienmäßig ein Pt1000 nach DIN EN 60751:2009 / IEC 60751:2008 der Toleranzklasse B (F0,3) in Zweileiterschaltung verwendet. Möglich sind auch Ausführungen mit Pt100 oder weiteren Temperatursensoren.



Grundtyp 904003/10 und .../20

JUMO GmbH & Co. KG

Hausadresse: Moritz-Juchheim-Straße 1, 36039 Fulda, Germany
 Lieferadresse: Mackenrodtstraße 14, 36039 Fulda, Germany
 Postadresse: 36035 Fulda, Germany

Telefon: +49 661 6003-722/724

Telefax: +49 661 6003-601/688

E-Mail: mail@jumo.net

Internet: www.jumo.net

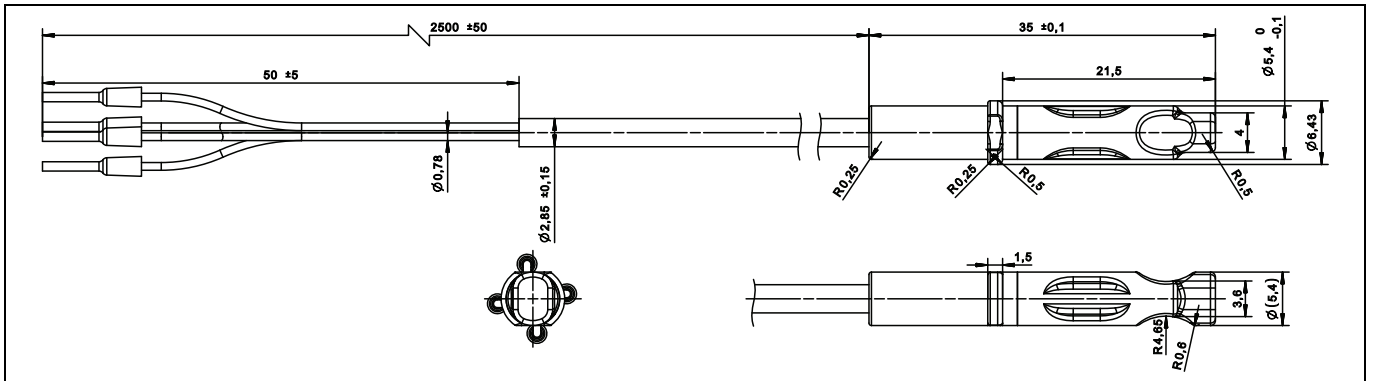


Technische Daten

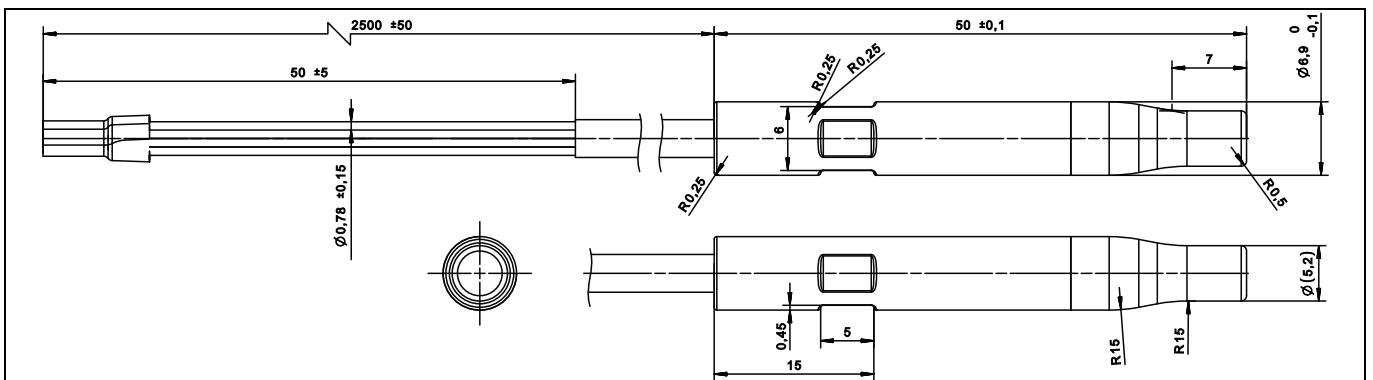
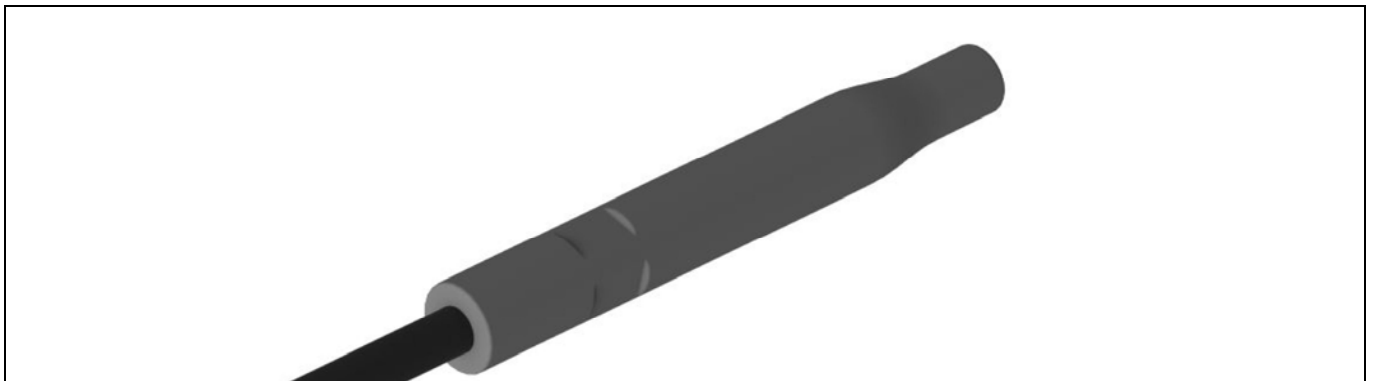
Abmessungen Temperaturfühler	Grundtyp 904003/10: Ø 5,4 × 35 mm Grundtyp 904003/20: Ø 6,9 × 50 mm
Schutzart	IP69K nach DIN EN 60529
Ansprechzeiten	<p>Grundtyp 904003/10</p> <p>in Wasser:</p> <ul style="list-style-type: none"> • $t_{0,5}$: < 2 s • $t_{0,63}$: < 2,5 s • $t_{0,9}$: < 5,5 s <p>in Luft:</p> <ul style="list-style-type: none"> • $t_{0,5}$: < 20 s • $t_{0,63}$: < 27 s • $t_{0,9}$: < 56 s <p>Grundtyp 904003/20</p> <p>in Wasser:</p> <ul style="list-style-type: none"> • $t_{0,5}$: < 2,5 s • $t_{0,63}$: < 3 s • $t_{0,9}$: < 6,5 s <p>in Luft:</p> <ul style="list-style-type: none"> • $t_{0,5}$: < 23 s • $t_{0,63}$: < 32 s • $t_{0,9}$: < 71 s
Anschlussleitung	TPE-S, Umgebungstemperatur 0 bis 150 °C
Anschluss	Leitungsenden mit Aderendhülsen

Abmessungen

Temperatursensor Grundtyp 904003/10



Temperatursensor Grundtyp 904003/20





Bestellangaben

		(1) Grundtyp	
		904003/10	JUMO plastoSENS T03 Dampfdichter Kunststofftemperaturfühler Ø 5,4 × 35 mm, IP69K
		904003/20	JUMO plastoSENS T03 Dampfdichter Kunststofftemperaturfühler Ø 6,9 × 50 mm, IP69K
		(2) Einsatztemperatur in °C	
x	x	824	0 bis 150 °C
		(3) Messeinsatz	
	x	2001	2× Pt100 in Dreileiterschaltung
x		2005	2× Pt1000 in Zweileiterschaltung (Standard)
		(4) Toleranzklasse nach DIN EN 60751:2009 / IEC 60751:2008	
x	x	2	Klasse A
		(5) Anschlussleitungsende	
x	x	11	Aderendhülsen
		(6) Anschlussleitungslänge AL in mm (AL 500 bis 10000 mm)	
x	x	2500	2500 mm
		...	Angaben im Klartext (Stufung 500 mm)
		(7) Typenzusätze	
x	x	000	ohne

Bestellschlüssel	(1)	(2)	(3)	(4)	(5)	(6)	(7)						
Bestellbeispiel	904003/10	-	824	-	2005	-	2	-	11	-	2500	/	000

Hinweis zu den Bestellangaben

Bitte beachten Sie, dass nicht alle Kombinationen der Merkmale direkt lieferbare Produkte hervorbringen. Sie beschreiben lediglich die fertigungstechnisch möglichen Ausführungen. Aufgrund der speziellen Herstellbedingungen liegt die Mindestbestellmenge für nicht lagermäßige Ausführungen bei 500 Stück.