

## JUMO DELOS T

### 电子温度开关带显示及模拟量输出

#### 应用

- 食品与制药
- CIP/SIP 系统
- 机械和工程设备
- 空调与制冷

#### 产品描述

高精度电子温度开关包括内置测温元件的护套、过程连接和液晶电子显示器。依据应用场合，可输出变量有：1×PNP 或 2×PNP 开关量输出（二进制输出）或 1×PNP 开关输出和 1×模拟输出。

输出的信号和测量范围可以顾客自定义。

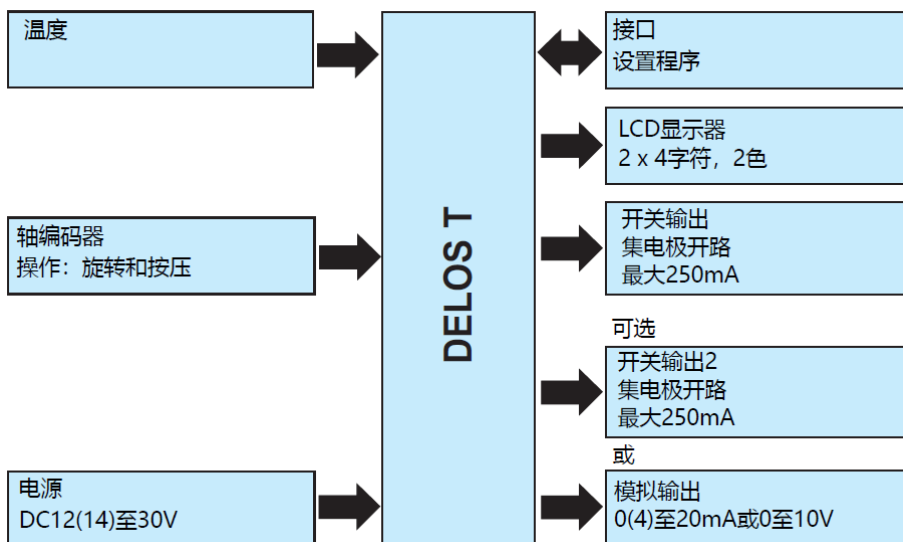
根据不同的型号，电子温度开关测量温度范围包括：-50~+150℃、-50~+260℃和-50~+500℃。模拟输出信号包括：4~20 mA、0~20 mA、0~10 V 或 20~4 mA、20~0 mA 和 10~0 V 的线性输出（温度线性）。

电子温度探测器应用于工业领域，并符合欧洲标准，以保证电磁兼容性（EMC）。



基本型号：902940/10

#### 产品框图



#### 产品特性

- 测温范围：-50~+260℃（+500℃）
- 卫生型过程连接
- 采用旋转方式进行编码器上的温度配置和程序安装
- M12×1 插件连接 符合 DIN EN 60529 标准的防护等级 IP67
- 正面高亮度液晶显示器

### 技术数据

电连接	4 针 M12x1 圆形连接器, 符合 IEC 60947-5-2 标准
过程连接	螺纹连接, G 1/4, G 3/8 和 G 1/2 螺纹连接, M12x1.5、 M18x1.5 和 M20x1.5 螺纹连接, 1/2-14NPT 紧固螺母, G 3/8 管螺纹连接, G 1/4 和 G 1/2 螺纹连接 G 1/2 带符合 CIP 的密封锥台 带环形螺母的锥形管接头 (牛奶管接头) 卡箍 圆形焊座带夹紧装置 焊座带符合 CIP 的密封锥台 VARIVENT®连接 <sup>a</sup> JUMO PEKA 连接
护套	316 L 不锈钢 1.4404/1.4435 316Ti 不锈钢 1.4571
防护等级	IP67, 符合 DIN EN 60529 标准插入式机械连接器
响应时间	t0.5: 大约 3sec, 在水中 0.4m/sec t0.9: 大约 8sec, 在水中 0.4m/sec
测量元件	Pt 1000, 符合 DIN EN 60751, A 级和 AA (1/3 DIN B 级), 四线制

<sup>a</sup>ARIVENT®是 GEA Tuchenhagen 的注册商标。

### 基本信息

标准条件	DIN 16086 和 DIN EN 60770
显示 校准	高亮度液晶显示屏 通过程序设定, 显示屏可以 180°旋转 安装后, 可将显示器外壳向左或向右旋转 ±160° (使用组合工具)
尺寸 颜色 开关状态显示 温度单位	显示 16 × 26mm, 字体大小 7mm, 2×4 位 琥珀色 K1, K2 °C 或 °F
操作 设备 PC	使用组合工具或螺丝刀调节锁定螺纹下的旋转调节装置 0.5 × 3mm 或六角匙, 宽跨单位 2 带 PC 界面的安装程序

### 输入

测量输入	1xPt1000 温度传感器 四线制
衰减	0.00 至 99.99s
测温范围	
型号 902940/10	-50~+150°C
型号 902940/30	-50~+260°C
型号 902040/40	-50~+260°C
型号 902940/50	-50~+500°C
误差	0.15 + 0.002 ×  t  <sup>a</sup> A 级 (标准) 0.10 + 0.0017 ×  t  <sup>a</sup> AA 级

<sup>a</sup>|t|为不考虑补偿的°C温度的值。

### 回路断线监测

探头短路	模拟输出 0 至 20 mA, 0 mA 或 22mA 可组态
探头与电缆断开	模拟输出 4 至 20 mA, 3.4 mA 或 22mA 可组态
测温范围低于最低值	模拟输出 0 至 10V, 0V 或 10.7V 可组态
测温范围高于最高值	开关输出, 低
	液晶显示其他错误信息

### 输出

在三线制电路/集电极开路模拟输出, PNP 开关输出

<b>模拟输出</b> 可自由设定	4 至 20 mA 和 1x PNP 开关输出 0 至 20 mA 和 1x PNP 开关输出 0 至 10V 和 1x PNP 开关输出
<b>开关输出</b> 数量 切换类型 切换功能	1x PNP 开关输出 2x PNP 开关输出 N/C / N/O 窗口/磁滞
<b>切换容量</b> 自 UB 电压下降 关联等级 切换周期 响应时间 50Hz 60Hz 短路保护	PNP≤2V 开≤250mA, 关≤1 mA >10 百万 ≤200ms ≤320ms 有
<b>负载检测, 电流</b> <ul style="list-style-type: none"> <li>• 时间期限</li> <li>• 周期过流保护电路</li> </ul>	2s T <sub>ON</sub> 40ms f=0.5Hz 液晶显示: Err3 开关输出 K1, Err4 开关输出 K2
<b>缩放范围</b> 模拟输出 缩放范围低于最低值时 缩放范围高于最高值时	在测温范围内, 缩放可以自由选择 模拟输出 0 至 20mA, 直线下降至 0mA 模拟输出 4 至 20mA, 直线下降至 3.8mA 模拟输出 0 至 10V, 直线下降至 0V 模拟输出 0 至 20mA, 直线上升至 20.5mA 模拟输出 4 至 20mA, 直线上升至 20.5mA 模拟输出 0 至 10V, 直线上升至 10.2V
<b>开关输出</b> <ul style="list-style-type: none"> <li>• 开关点</li> <li>• 释放点</li> <li>• 衰减</li> <li>• 开关延时</li> </ul>	测温范围 (>释放点) 测温范围 (<开关点) 0.00 至 99.99s 0.00 至 99.99s
<b>欧姆电阻</b> 4 到 20 mA 0 到 20 mA 0 到 10V	$R_1 \geq (U_B - 6.5V) / 0.022A$ $R_1 \geq (U_B - 6.5V) / 0.022A$ $R \geq 10k\Omega$

### 环境条件

允许温度 环境温度，显示情况 环境温度 储存温度	-25 至+75℃ -50℃，制约作用 仅固定使用，电缆断裂风险，无功能液晶显示器 -40 至+85℃
允许空气湿度 • 操作过程 • 贮藏期间	包含装置外壳的冷凝 100% 无冷凝 90%
允许机械负荷 • 抗振动 • 抗冲击性	型号 902940/10 和 902940/30 插深 100mm 10g, 10~2000Hz, 符合 IEC 60068-2-6 标准 50g 11ms/100g 1ms 符合 IEC 60068-2-27 标准
电磁兼容性 • 辐射干扰 • 抗干扰	(只在 4 针连接线和接地的情况下) A 级, 符合 EN 61326 性能特征 A, 符合 EN 61326
防护等级	IP67, 符合 DIN EN 60529
允许温度误差	$\leq \pm (15 \text{ ppm/K} \times (\text{测量范围端值} + 200) + 50 \text{ ppm/K} \times \text{配置测量值}) \times \Delta\theta$ $\Delta\theta = \text{参考温度与环境温度的偏差}$
校准/参考条件	温度 25℃ ±5℃ (77°F ±9°F) 时 DC 24V

### 设备精度

测量值	公差
100℃	0.60K
150℃	0.75K
200℃	1.00K
450℃	1.60K

### 辅助能源

电压 • 输出 0 (4) ~20mA • 输出 0~10V	直流电压 12 至 30V (额定直流电压 24V) 波纹：确保电压峰值不超过或低于指定值 直流电压 12~30V 直流电压 14~30V
反向电压保护	有
能量损耗	≤45mA 空载, ≤545mA 带载 2xPNP 开关输出
电气连接	M12x1, 4 针符合 IEC 60947-5-2 标准, 一个编码
电路	SELV
电压源影响	DC24V <sup>a</sup> , 偏离≤0.01%/V

<sup>a</sup> %规格是指测量范围端值 20mA/10V

### 连接图

设备手册中的接线图只提供集中不同接线方式的基本信息，电气的具体接线要参考安装说明书或者操作手册。本文件中包含的满足安全及警告信息的要点在固定、接线、启动及安全操作过程中都是需要强制遵守的。

选型代码 470		选型代码 471		选型代码 475、476 和 477	
1xPNP 开关输出		2xPNP 开关输出		1xPNP 开关输出和 1x 模拟输出	
电源		电源		电源	
1L+	DC12~30V	1L+	DC12~30V	1L+	DC12 (14) ~30V
3L-	GND	3L-	GND	3L-	GND
输出		输出		输出	
4K1	集电极开路最大：0.25A	2K2	集电极开路最大：0.25A	2 个模拟量	0(4) ~ 20mA/0~10V
2	nc	4K1		4K1	集电极开路最大：0.25A
5	接口	5	接口	5	接口

连接位于温度开关的后部！

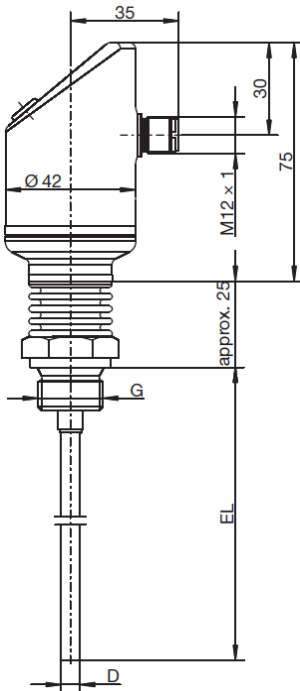
配置：M12×1 圆形连接器	1BN 棕色
	2WH 白色
	3BU 蓝色
	4BK 黑色
	5GY 灰色
颜色编码仅适用于 A 编码标准电缆	

### 接线图（探头）

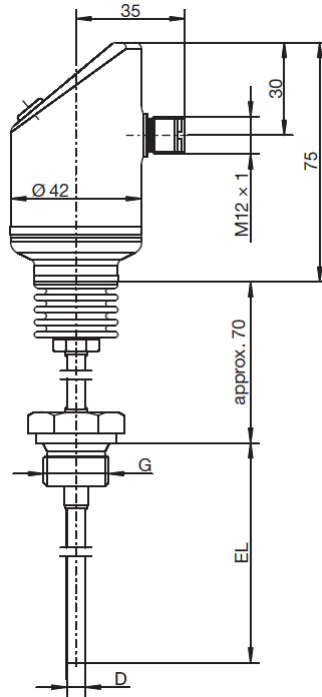
4 针 M12×1 圆形连接器，符合 IEC 60947-5-2 标准	电气连接	连接设置
	型号：902940/50	
	4-线制 RTD 接线图（输入）	

RTD 与圆形连接器连线图（俯视图）

外形尺寸-基本型号

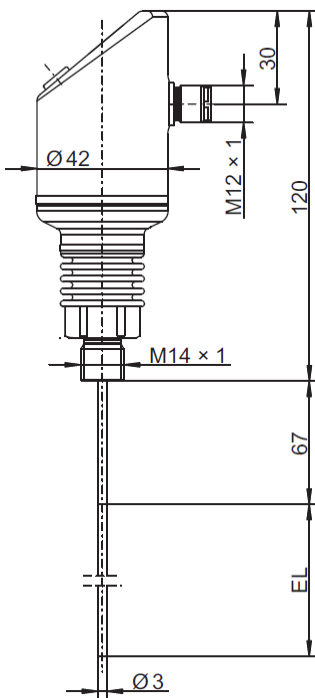


型号 902940/10



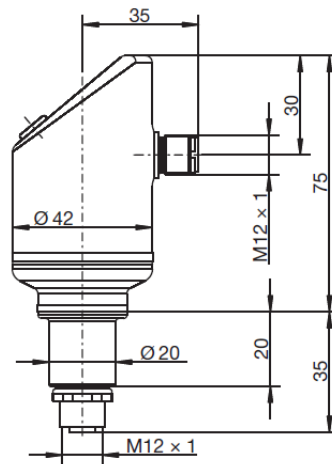
型号 902940/30

带延长管



型号 902940/40

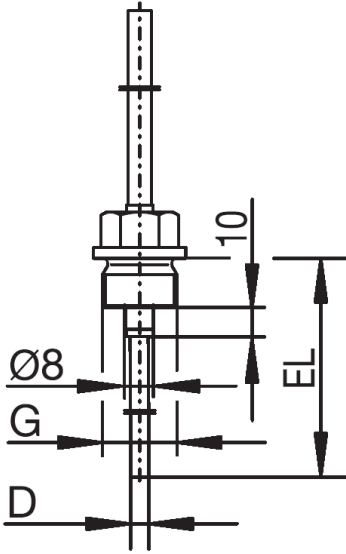
带热电偶适配器系统



型号 902940/50

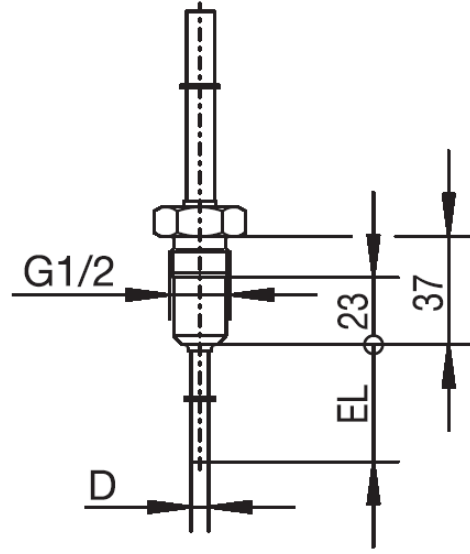
带 M12x1 连接 RTD 温度探头

外形尺寸-过程连接



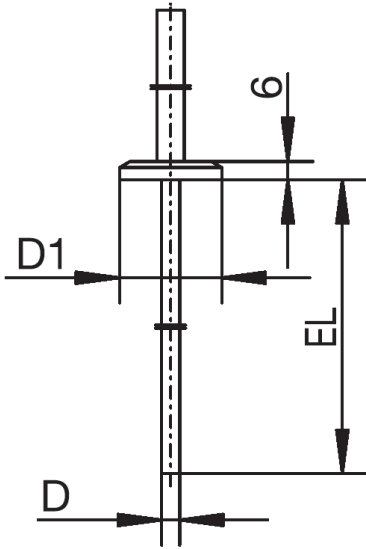
PA	G
103	3/8
104	1/2

螺纹连接



PA	
380	

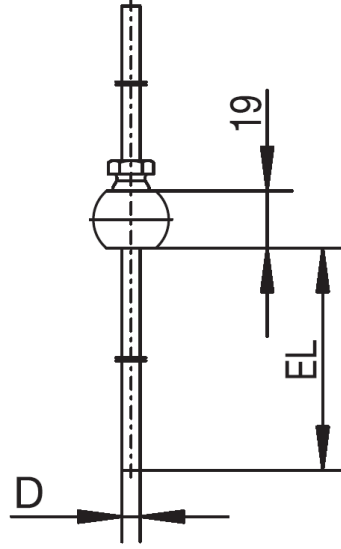
螺纹连接带符合 CIP 密封锥台



PA	DN	D1
-	-	Φ25
611	10/20	Φ34
613	25/1"	Φ50.5

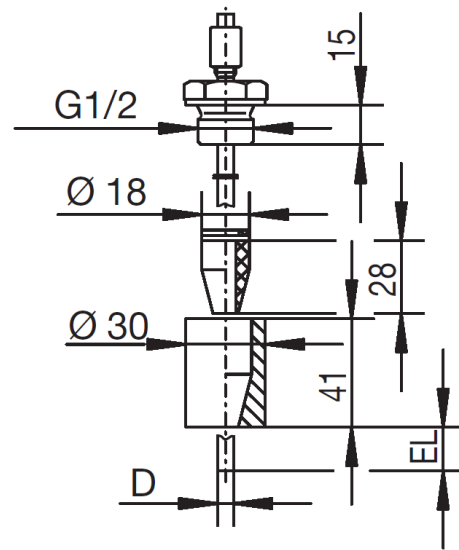
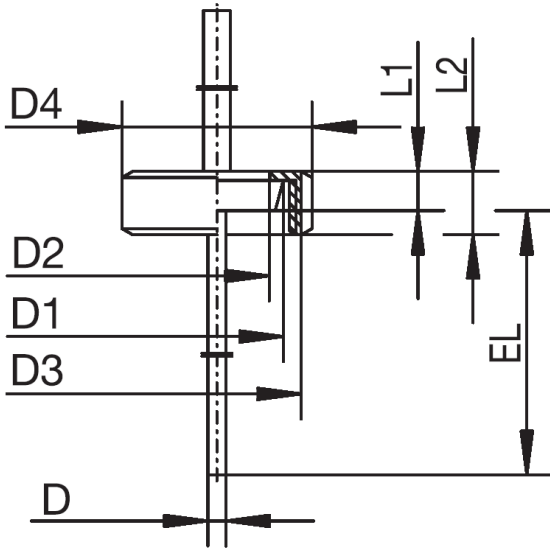
PA	DN	D1
613	40/1.5"	Φ50.5
616	50/2"	Φ64
617	2.5"	Φ77.5

卡箍连接 依据 DIN 32676 标准



PA	
681	

球形焊座带夹紧装置

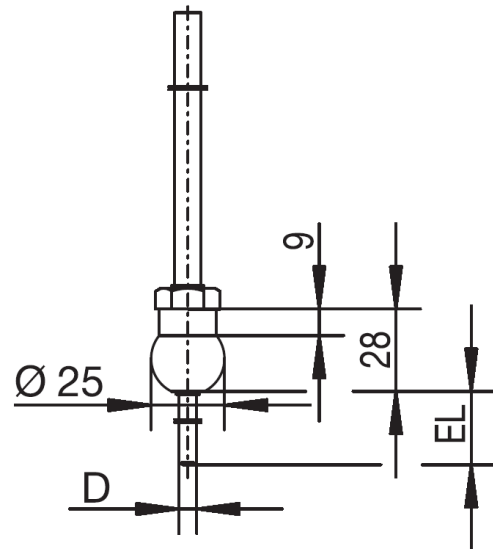
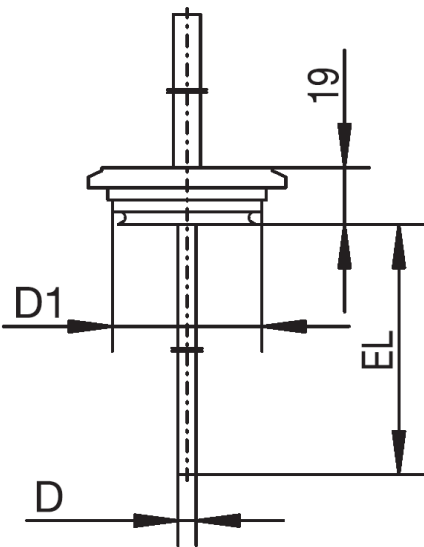


PA	DN	D1	D2	D3	D4	L1	L2
601	10	Φ22	Φ18	RD 28x1/8	Φ38	9	18
604	25	Φ44	Φ35	RD 52X1/6	Φ63	13	21
605	32	Φ50	Φ41	RD 58x1/6	Φ70	13	21

PA	
682	

带紧固螺母的卡箍 符合 DIN 11851 (牛奶管接头)

焊座带符合 CIP 的密封锥台



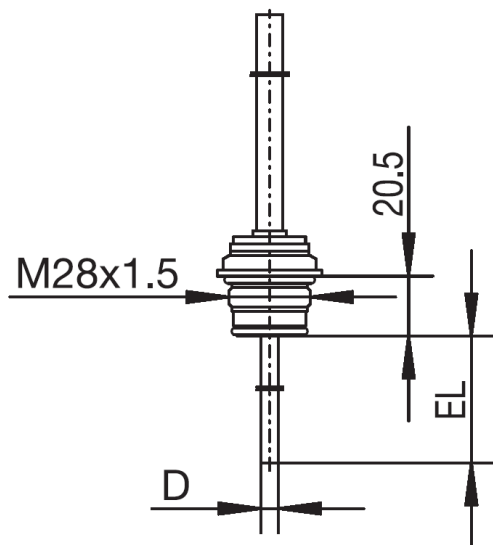
PA	DN	D1
684	15/10	Φ31
685	32/25	Φ50
686	50/40	Φ68

PA	
840	

Varivent®连接

圆形焊座





VAREVENT	卡箍	防污染	焊座
DN 25/32	DN25/32/40	DN40	φ55mm
DN40-125	DN50	DN50	-
-	-	NKS DN 40	-

JUMO PEKA PA 997

过程连接适配器，参见数据单 409711

## 设定程序

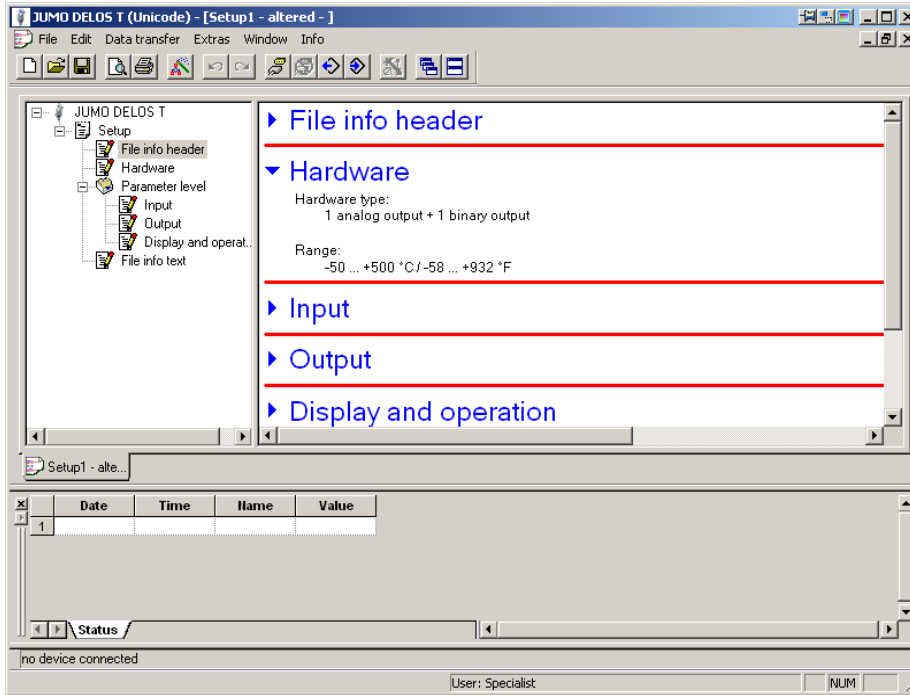
安装程序（附件）用于在 PC 端设定温度开关。

设定数据可存档并在 PC 上打印。

设定程序可在任何时候重置设备的出厂参数。

使用带适配器（USB 连接电缆）的 PC 界面（USB/TTL 转换器）和连接电缆（Y 型电缆）

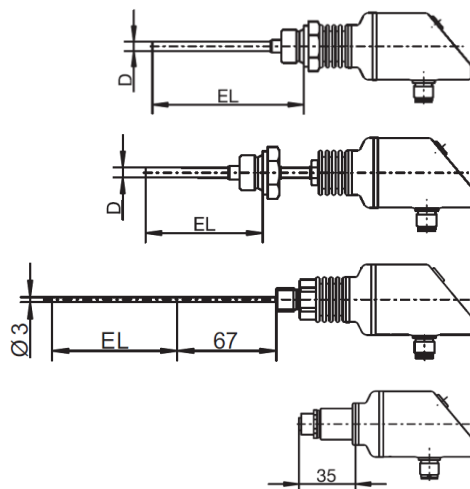
建立温度开关和 PC 的联系。



选型说明：DELOS T 电子温度开关

(1) 基本型号<sup>a</sup>

902940/10	DELOS T 电子温度开关带显示和模拟输出显示 零部件与介质接触部分电抛光，粗糙度 Ra≤0.8μm
902940/30	DELOS T 电子温度开关 带显示和模拟输出 带延长管用于高温 零部件与介质接触部分电抛光，粗糙度 Ra≤0.8μm
902940/40	DELOS T 电子温度开关 带显示和模拟输出和 902812/10 <sup>b</sup> 的适配器系统 请在 902812 数据表中选择相关的热电偶套管
902940/50	DELOS T 电子温度开关 带显示和模拟输出 M12x1 连接 RTD 温度探头



(2) 型号

×	×	×	×	8	标准型，带出厂设置
×	×	×	×	9	自定义（以文本说明）

(3) 测温范围 °C

×	370	-50~+150°C	
×	×	386	-50~+260°C
×	408	-50~+500°C	

(4) 热电阻插芯

×	×	×	×	1013	1xPt1000 四线制
---	---	---	---	------	--------------

(5) 精度等级 符合 DIN EN 60751

×	×	×	0	无
×	×	×	2	A 级
×	×	×	3	AA 级

(6) 输出

×	×	×	×	470	1xPNP 开关输出
×	×	×	×	471	2xPNP 开关输出
×	×	×	×	475	1xPNP 开关输出和 1x模拟输出 4~20mA，可组态
×	×	×	×	476	1xPNP 开关输出和 1x模拟输出 0~20mA，可组态
×	×	×	×	477	1xPNP 开关输出和 1x模拟输出 0~10V，可组态

(7) 护套直径 D mm

×	×	0	无
×	×	3	Φ3mm
×	×	6	Φ6mm

(8) 插深 EL mm (50≤EL≤1000mm)

×	×	×	0	无
×	×	×	50	50mm
×	×	×	100	100mm
×	×	×	150	150mm
×	×	×	...	自定义长度（最小间距 50mm）

(9) 过程连接

×	×	×	000	无
---	---	---	-----	---

×	×		102	G 1/4 螺纹（材质：316Ti）
×	×		103	G 3/8 螺纹（材质：316Ti）
×	×		104	G 1/2 螺纹（材质：316Ti）
×	×	×	105	G 3/4 螺纹（材质：316Ti）
×	×		118	M12×1.5 螺纹（材质：316Ti）
		×	120	M14×1 螺纹，用于卫生型护套（材质：316L）
×	×		126	M18×1.5 螺纹（材质：316Ti）
×	×		128	M20×1.5 螺纹（材质：316Ti）
×	×		144	1/2-14NPT 螺纹（材质：316Ti）
×	×		163	G 3/8 紧固螺母（材质：316Ti）
×	×		380	G 1/2 螺纹连接，符合 CIP 锥形密封标准（材质：316L）
×	×		601	带环形螺母的锥形管接头 DN10 DIN 11851（牛奶管接头）（316L）
×	×		604	带环形螺母的锥形管接头 DN25 DIN 11851（牛奶管接头）（316L）
×	×		605	带环形螺母的锥形管接头 DN32 DIN 11851（牛奶管接头）（316L）
		×	611	卡箍连接 DN10/20 DIN 32676（材质：316L）
×	×		613	卡箍连接 DN25/40(1"/1.5") DIN 32676（材质：316L）
×	×		616	卡箍连接 DN50(2") DIN 32676（材质：316L）
×	×		617	卡箍连接 2.5"类似 DIN 32676（材质：316L）
×	×		681	球形焊座带夹紧装置（材质：316L）
×	×		682	焊座带符合 CIP 的密封锥台（材质：316L）
×	×		684	VARIVENT 连接 DN 15/10（材质：316L）
×	×		685	VARIVENT 连接 DN 32/25（材质：316L）
×	×		686	VARIVENT 连接 DN 50/40（材质：316L）
×	×		840	球形焊台（材质：316Ti）
×	×		997	JUMO PEKA（材质：316L）
				（可兼容过程连接适配器，见数据和价格表 409711）
				<b>(10) 附加选项</b>
×	×	×	000	无
×	×		310	护套 Φ6mm 到 Φ3.8mm（最大 EL≤800mm）
×	×		810	焊座（与过程连接 380 适配）



选型代码	(1)	(2)	(3)	(4)	(5)	(6)	(7)	(8)	(9)	(10)	...
选型举例	902940/10	- 8	- 370	- 1013	- 2	- 475	- 6	- 50	- 104	/ 000	

<sup>a</sup> 请逐一列出附加代码，代码顺序由小到大，用逗号隔开

**包装内物品**

1 个订单中的设备
1 个组合工具（用于设备操作和安装后旋转显示屏到左手边或右手边 $\pm 160^\circ$ ）
1 个操作说明书 B90.2940.0

**过程连接附件**

文件	编号
软管连接保护 管螺纹连接 G1/4(不锈钢 316Ti)	00080811
软管连接保护 管螺纹连接 G1/2(不锈钢 316Ti)	00305445

**附件**

文件	编号
CD-ROM 安装程序，多种语言	90/00550018
带 USB / TTL 电转换器和适配器（USB 连接线）的 PC 界面（用于安装程序设置）	70/00456352
连接电缆（Y 型电缆）（用于安装程序设置）	40/00507861
组合工具（用于设备操作和安装后旋转显示屏到左手边或右手边 $\pm 160^\circ$ ）	40/00526614
接线盒，4-针（直）M12×1 带 2000mm 长 PVC 连接电缆（可用于个人组装）	40/00404585
接线盒，4-针（角度）M12×1 带 2000mm 长 PVC 连接电缆（可用于个人组装）	40/00409334
<b>拧入式热电阻带 Pt1000 和 M12×1 圆形连接器</b>	
902150/99-386-1013-2-6-100-56-2500/315 护套直径 6mm，插深 100mm，连接电缆 2500mm	90/00551310
902150/99-386-1013-2-6-200-56-2500/315 护套直径 6mm，插深 200mm，连接电缆 2500mm	90/00551311
注：对于护套螺纹连接和法兰，请参阅资料和价格表 90.9750（原 90.9725）	