



JUMO DELOS T

Capteur de température électronique avec affichage et sortie analogique

Utilisation

- Agroalimentaire & pharmacie
- Installations NEP/SEP
- Construction de machines et d'équipements
- Construction de climatisation et d'installations frigorifiques

Description sommaire

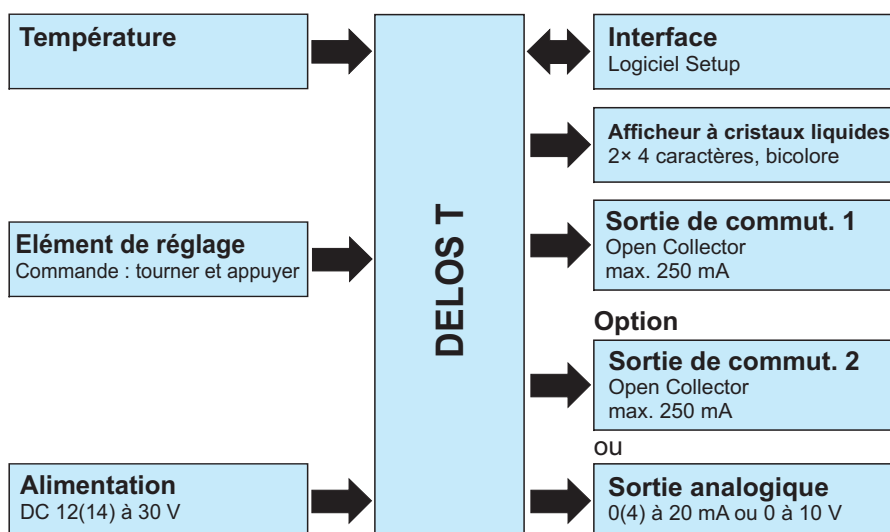
Le capteur de température électronique de haute précision se compose d'une gaine de protection avec élément de mesure intégré, d'un raccord de process ainsi que d'un boîtier avec écran à cristaux liquides pour le circuit électronique. Différentes sorties sont disponibles suivant l'application : 1× ou 2× sortie de commutation PNP (sortie binaire) ou bien 1× sortie de commutation PNP et 1× sortie analogique. Signal de sortie et étendue de mesure peuvent être configurés individuellement. Suivant exécution, le capteur de température électronique peut être utilisé dans une plage comprise entre -50 et +150 °C, -50 et +260 °C, -50 et +500 °C. Les signaux de sortie analogiques disponibles (linéaires par rapport à la température) sont : 4 à 20 mA, 0 à 20 mA, 0 à 10 V ou inversés 20 à 4 mA, 20 à 0 mA et 10 à 0 V. Le capteur de température électronique est prévu pour une utilisation industrielle et répond aux normes européennes pour assurer la compatibilité électromagnétique (CEM).

Remarque : également disponible en JUMO DELOS SI et JUMO DELOS HP – convertisseurs de pression de précision avec contacts de commutation et affichage, fiches techniques 405052 et 405054.



Type de base 902940/10

Synoptique



Particularités

- Pour des températures comprises entre -50 et +260 °C (500 °C)
- Raccord de process hygiénique
- Configuration du capteur de température via l'élément de réglage ou programme Setup
- Connecteur M12 × 1 ; indice de protection IP67 suivant EN 60529 avec connecteur machine en-fiché
- Affichage à cristaux liquides (chiffres bicolores)

JUMO GmbH & Co. KG
 Adresse de livraison :
 Mackenrodtstraße 14
 36039 Fulda, Allemagne
 Adresse postale :
 36035 Fulda, Allemagne
 Tél. : +49 661 6003-0
 Fax. : +49 661 6003-607
 E-Mail : mail@jumo.net
 Internet : www.jumo.net

JUMO-REGULATION SAS
 7 rue des Drapiers
 B.P. 45200
 57075 Metz Cedex 3, France

Tél. : +33 3 87 37 53 00
 Fax. : +33 3 87 37 89 00
 E-Mail : info.fr@jumo.net
 Internet : www.jumo.fr

JUMO AUTOMATION
 S.P.R.L. / P.G.M.B.H. / B.V.B.A
 Industriestraße 18
 4700 Eupen, Belgique

Tél. : +32 87 59 53 00
 Fax. : +32 87 74 02 03
 E-Mail : info@jumo.be
 Internet : www.jumo.be

JUMO
 Mess- und Regeltechnik AG
 Laubisrütistrasse 70
 8712 Stäfa, Suisse

Tél. : +41 44 928 24 44
 Fax. : +41 44 928 24 48
 E-Mail : info@jumo.ch
 Internet : www.jumo.ch



Caractéristiques techniques

Raccordement électrique	Connecteur machine M12 × 1, 4 broches suivant CEI 60947-5-2
Raccords de process	Raccords filetés 1/4"G, 3/8"G et 1/2"G Raccords M12 × 1,5 ; M14 × 1 ; M18 × 1,5 et M20 × 1,5 Raccord fileté 1/2-14 NPT Ecrou-raccord 3/8"G Raccords vissés 1/4"G et 1/2"G Raccord fileté 1/2"G avec cône d'étanchéité conforme au NEP Manchon conique avec écrou-raccord (raccord laitier) Manchon de serrage (Clamp) Manchon à souder sphérique avec raccord coulissant Manchon à souder avec cône d'étanchéité conforme au NEP Raccord VARIVENT ^a JUMO PEKA raccord de process hygiénique
Gaine de protection	Acier inoxydable 316 L, matériau n°1.4404/1.4435 Acier inoxydable 316 Ti, matériau n°1.4571
Indice de protection	IP67 suivant EN 60529 avec connecteur machine enfiché
Temps de réponse	t _{0,5} : 3 s dans l'eau, débit de 0,4 m/s t _{0,9} : 8 s dans l'eau, débit de 0,4 m/s
Élément de mesure	Capteur de température Pt1000, EN 60751, classe A ou AA, en montage 4 fils

^a VARIVENT[®] est une marque déposée de la société GEA Tuchenhagen.

Généralités

Normes de référence	DIN 16086 et EN 60770
Affichage	Affichage à cristaux liquides (chiffres bicolores)
Orientation	Possibilité de tourner l'affichage de 180° à l'aide du programme Setup Après montage, le boîtier peut pivoter de ±160° vers la gauche ou vers la droite (utiliser l'outil multifonction).
Taille	Zone d'affichage 16 × 26 mm / taille des caractères 7 mm / 2 × 4 digits
Couleur	Couleur ambre
Indication de l'état de commutation	K1, K2
Unité de température	°C ou °F
Commande	
Sur l'appareil	Au moyen de l'élément de commande sous la vis d'obturation, à l'aide de l'outil multifonction ou d'un tournevis de 0,5 × 3 mm ou d'une clé mâle coudée à six pans creux OC 2
A l'aide du PC	Via le programme Setup avec interface PC

Entrée

Entrée de mesure (capteur)	1 × capteur de température Pt1000 en montage 4 fils
Amortissement	0,00 à 99,99 s
Etendue de mesure	
Type de base 902940/10	-50 à +150 °C
Type de base 902940/30	-50 à +260 °C
Type de base 902940/40	-50 à +260 °C
Type de base 902940/50	-50 à +500 °C
Écarts limites	0,15 + 0,002 × t ^a , classe A (standard) 0,10 + 0,0017 × t ^a , classe AA

^a |t| correspond à la valeur numérique de la température en °C sans prise en compte du signe.

JUMO GmbH & Co. KG
 Adresse de livraison :
 Mackenrodtstraße 14
 36039 Fulda, Allemagne
 Adresse postale :
 36035 Fulda, Allemagne
 Tél. : +49 661 6003-0
 Fax. : +49 661 6003-607
 E-Mail : mail@jumo.net
 Internet : www.jumo.net

JUMO-REGULATION SAS
 7 rue des Drapiers
 B.P. 45200
 57075 Metz Cedex 3, France
 Tél. : +33 3 87 37 53 00
 Fax. : +33 3 87 37 89 00
 E-Mail : info.fr@jumo.net
 Internet : www.jumo.fr

JUMO AUTOMATION
 S.P.R.L. / P.G.M.B.H. / B.V.B.A
 Industriestraße 18
 4700 Eupen, Belgique
 Tél. : +32 87 59 53 00
 Fax. : +32 87 74 02 03
 E-Mail : info@jumo.be
 Internet : www.jumo.be

JUMO
 Mess- und Regeltechnik AG
 Laubisrütistrasse 70
 8712 Stäfa, Suisse
 Tél. : +41 44 928 24 44
 Fax. : +41 44 928 24 48
 E-Mail : info@jumo.ch
 Internet : www.jumo.ch



Surveillance du circuit de mesure

Court-circuit de sonde, Rupture de ligne et de sonde, Dépassement inférieur de l'étendue de mesure, Dépassement supérieur de l'étendue de mesure	Sortie analogique 0 à 20 mA, 0 mA ou 22 mA configurable Sortie analogique 4 à 20 mA, 3,4 mA ou 22 mA configurable Sortie analogique 0 à 10 V, 0 V ou 10,7 V configurable Sorties de commutation, bas message d'erreur supplémentaire sur affichage LCD
---	--

Sorties

Toutes les sorties analogiques en montage 3 fils ; à collecteur ouvert, sortie de commutation PNP

Sortie analogique configuration libre	4 à 20 mA et 1× sortie de commutation PNP 0 à 20 mA et 1× sortie de commutation PNP 0 à 10 V et 1× sortie de commutation PNP
Sortie de commutation Nombre Mode de commutation Fonction de commutation	1× sortie de commutation PNP 2× sortie de commutation PNP A ouverture / à fermeture Fenêtre/Hystérésis
Pouvoir de coupure Chute de tension de U_B Pouvoir de coupure Cycles de commutation Temps de réaction à 50 Hz à 60 Hz Insensible au court-circuit	PNP ≤ 2 V ON ≤ 250 mA ; OFF ≤ 1 mA > 10 millions ≤ 200 ms ≤ 320 ms oui
Vérification de charge Courant Durée de la période Circuit de protection périodique en cas de surtension	2 s ; T_{ON} 40 ms $f = 0,5$ Hz Affichage à cristaux liquides : Err3 sortie de commutation K1, Err4 sortie de commutation K2
Plage de mise à l'échelle Sortie analogique Comportement en cas de dépassement de la plage de mise à l'échelle (inférieur) Comportement en cas de dépassement de la plage de mise à l'échelle (supérieur)	Mise à l'échelle dans la plage libre Sortie analogique 0 à 20 mA, décroissance linéaire jusqu'à 0 mA Sortie analogique 4 à 20 mA, décroissance linéaire jusqu'à 3,8 mA Sortie analogique 0 à 10 V, décroissance linéaire jusqu'à 0 V Sortie analogique 0 à 20 mA, croissance linéaire jusqu'à 20,5 mA Sortie analogique 4 à 20 mA, croissance linéaire jusqu'à 20,5 mA Sortie analogique 0 à 10 V, croissance linéaire jusqu'à 10,2 V
Sortie de commutation Point de contact Position de retour Temporisation à l'enclenchement	Etendue de mesure (> position de retour) Etendue de mesure (< point de commutation) 0,00 à 99,99 s
Charge 4 à 20 mA 0 à 20 mA 0 à 10 V	$R_I \geq (U_B - 6,5 \text{ V}) \div 0,022 \text{ A}$ $R_I \geq (U_B - 6,5 \text{ V}) \div 0,022 \text{ A}$ $R \geq 10 \text{ k}\Omega$

JUMO GmbH & Co. KG
 Adresse de livraison :
 Mackenrodtstraße 14
 36039 Fulda, Allemagne
 Adresse postale :
 36035 Fulda, Allemagne
 Tél. : +49 661 6003-0
 Fax : +49 661 6003-607
 E-Mail : mail@jumo.net
 Internet : www.jumo.net

JUMO-REGULATION SAS
 7 rue des Drapiers
 B.P. 45200
 57075 Metz Cedex 3, France

Tél. : +33 3 87 37 53 00
 Fax : +33 3 87 37 89 00
 E-Mail : info.fr@jumo.net
 Internet : www.jumo.fr

JUMO AUTOMATION
 S.P.R.L. / P.G.M.B.H. / B.V.B.A
 Industriestraße 18
 4700 Eupen, Belgique

Tél. : +32 87 59 53 00
 Fax : +32 87 74 02 03
 E-Mail : info@jumo.be
 Internet : www.jumo.be

JUMO
 Mess- und Regeltechnik AG
 Laubisrütistrasse 70
 8712 Stäfa, Suisse

Tél. : +41 44 928 24 44
 Fax : +41 44 928 24 48
 E-Mail : info@jumo.ch
 Internet : www.jumo.ch



Conditions ambiantes

Températures admissibles	
Température ambiante - Boîtier d'affichage	-25 à +75 °C
Température ambiante	-50 °C ; fonction limitée utilisation uniquement statique, risque de rupture de câble, affichage LCD sans fonction
Température de stockage	-40 à +85 °C
Humidité admissible de l'air	
En fonctionnement	100 % y compris la condensation sur la gaine externe de l'appareil
En stock	90 % sans condensation
Contrainte mécanique admissible	Par rapport aux types de base 902940/10, 902940/30 et 902940/40 avec longueur utile de 100 mm
Résistance aux vibrations	10 g, 10 à 2000 Hz suivant CEI 60068-2-6
Résistance aux chocs	50 g pour 11 ms / 100 g pour 1 ms suivant CEI 60068-2-27
Compatibilité électromagnétique	(uniquement avec câble de raccordement à 4 pôles et boîtier relié à la terre)
Emission de parasites	Classe A suivant EN 61326
Résistance aux parasites	Caractéristique A suivant EN 61326
Indice de protection	IP67 suivant EN 60529
Influence de la température ambiante	$\leq \pm(15 \text{ ppm/K} \times (\text{valeur de fin de l'étendue de mesure} + 200) + 50 \text{ ppm/K} \times \text{étendue de mesure réglée}) \times \Delta\vartheta$ $\Delta\vartheta$ = écart de la température ambiante par rapport à la température de référence
Conditions de référence/de tarage	24 V DC à 25 °C ± 5 °C (77 °F ± 9 °F)

Précision de l'ensemble de l'appareil

Valeur mesurée	Tolérance
100 °C	0,60 K
150 °C	0,75 K
200 °C	1,00 K
450 °C	1,60 K

Energie auxiliaire

Alimentation	12 à 30 V DC (tension nominale 24 V DC) Ondulation résiduelle : les pointes de tension ne doivent pas dépasser les valeurs de la tension d'alimentation indiquées
Pour sortie 0(4) à 20 mA	12 à 30 V DC
Pour sortie 0 à 10 V	14 à 30 V DC
Protection contre l'inversion de polarité	oui
Puissance absorbée	≤ 45 mA sans charge, ≤ 545 mA avec charge 2× sortie de commutation PNP
Raccordement électrique	Connecteur machine M12 × 1, 4 pôles suivant CEI 60947-5-2, code A
Circuit électrique	SELV
Influence de la tension d'alimentation	$\leq \pm 0,01$ % par V d'écart par rapport à 24 V DC ^a

^a Toutes les indications en % se rapportent à la valeur de fin de l'étendue de mesure : 20 mA/10 V.



Schéma de raccordement

Le schéma de raccordement de cette fiche technique donne des informations de base sur les raccordements possibles. Pour le raccordement électrique, utilisez exclusivement la notice de montage ou la notice de mise en service. La connaissance et l'application parfaite du point de vue technique des indications de sécurité et des avertissements de ces notices sont des conditions préalables au montage, au raccordement électrique et à la mise en service ainsi qu'à la sécurité pendant le fonctionnement.

Code de commande 470		Code de commande 471		Codes de commande 475, 476 et 477	
1× sortie de commutation PNP		2× sortie de commutation PNP		1× sortie de commutation PNP et 1× sortie analogique	
Alimentation		Alimentation		Alimentation	
1 L+	12 à 30 V DC	1 L+	12 à 30 V DC	1 L+	12(14) à 30 V DC
3 L-	GND	3 L-	GND	3 L-	GND
Sortie		Sortie		Sortie	
4 K1	Highside Open-Collector max. 0,25 A	2 K2	Highside Open-Collector max. 0,25 A	2 Analog	0(4) à 20 mA/0 à 10 V
2	nc	4 K1		4 K1	Highside Open-Collector max. 0,25 A
5	Interface	5	Interface	5	Interface

Le raccordement se situe à l'arrière du commutateur de température !

Repérage des couleurs : câble de raccordement coaxial M12 × 1	1 BN	Brun
	2 WH	Blanc
	3 BU	Bleu
	4 BK	Noir
	5 GY	Gris
Le repérage des couleurs est uniquement valable pour le câble standard codé A !		

Schéma de raccordement (capteur)

Connecteur machine M12 × 1, 4 pôles suivant CEI 60947-5-2	Raccordement électrique	Brochage
	Type de base 902940/50	
	Sonde à résistance en montage 4 fils (entrée)	

Vue du dessus du connecteur machine sur la sonde de résistance correspondante !

JUMO GmbH & Co. KG
 Adresse de livraison :
 Mackenrodtstraße 14
 36039 Fulda, Allemagne
 Adresse postale :
 36035 Fulda, Allemagne
 Tél. : +49 661 6003-0
 Fax : +49 661 6003-607
 E-Mail : mail@jumo.net
 Internet : www.jumo.net

JUMO-REGULATION SAS
 7 rue des Drapiers
 B.P. 45200
 57075 Metz Cedex 3, France
 Tél. : +33 3 87 37 53 00
 Fax : +33 3 87 37 89 00
 E-Mail : info.fr@jumo.net
 Internet : www.jumo.fr

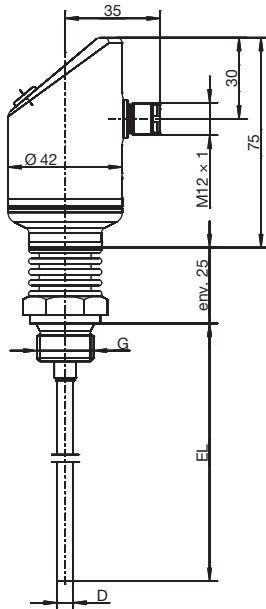
JUMO AUTOMATION
 S.P.R.L. / P.G.M.B.H. / B.V.B.A
 Industriestraße 18
 4700 Eupen, Belgique
 Tél. : +32 87 59 53 00
 Fax : +32 87 74 02 03
 E-Mail : info@jumo.be
 Internet : www.jumo.be

JUMO
 Mess- und Regeltechnik AG
 Laubisrütistrasse 70
 8712 Stäfa, Suisse
 Tél. : +41 44 928 24 44
 Fax : +41 44 928 24 48
 E-Mail : info@jumo.ch
 Internet : www.jumo.ch

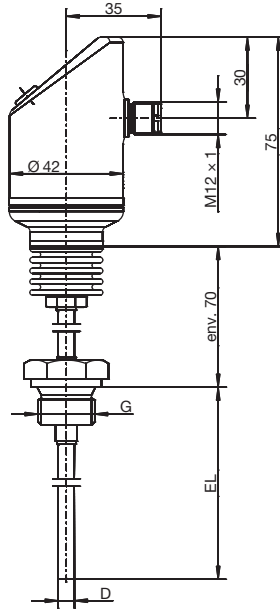


Dimensions

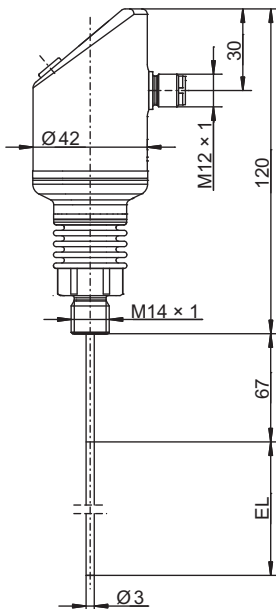
Types de base



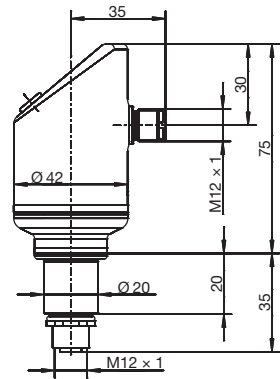
Type de base 902940/10



Type de base 902940/30
avec tube intermédiaire



Type de base 902940/40
avec système d'adaptation pour doigts de
gant 902812/10



Type de base 902940/50
avec connecteur M12 x 1
pour sonde à résistance

JUMO GmbH & Co. KG
 Adresse de livraison :
 Mackenrodtstraße 14
 36039 Fulda, Allemagne
 Adresse postale :
 36035 Fulda, Allemagne
 Tél. : +49 661 6003-0
 Fax : +49 661 6003-607
 E-Mail : mail@jumo.net
 Internet : www.jumo.net

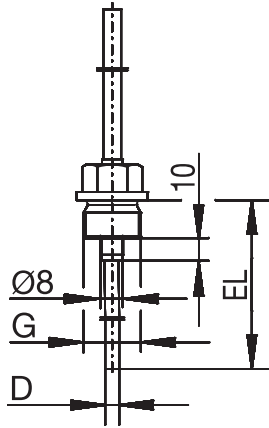
JUMO-REGULATION SAS
 7 rue des Drapiers
 B.P. 45200
 57075 Metz Cedex 3, France
 Tél. : +33 3 87 37 53 00
 Fax : +33 3 87 37 89 00
 E-Mail : info.fr@jumo.net
 Internet : www.jumo.fr

JUMO AUTOMATION
 S.P.R.L. / P.G.M.B.H. / B.V.B.A
 Industriestraße 18
 4700 Eupen, Belgique
 Tél. : +32 87 59 53 00
 Fax : +32 87 74 02 03
 E-Mail : info@jumo.be
 Internet : www.jumo.be

JUMO
 Mess- und Regeltechnik AG
 Laubisrütistrasse 70
 8712 Stäfa, Suisse
 Tél. : +41 44 928 24 44
 Fax : +41 44 928 24 48
 E-Mail : info@jumo.ch
 Internet : www.jumo.ch

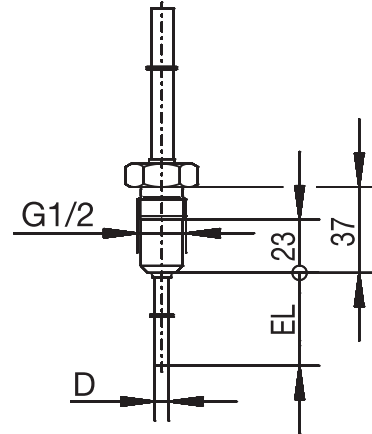


Raccords de process PA



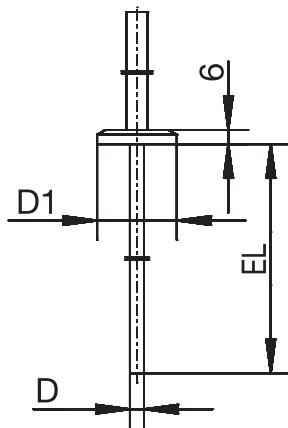
PA	G
103	3/8
104	1/2

Raccord fileté



PA	
380	

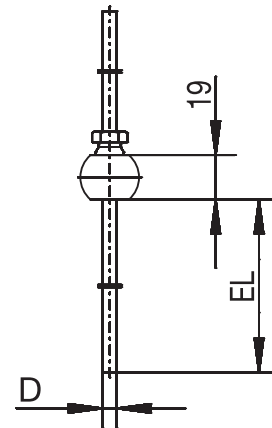
Raccord fileté avec cône d'étanchéité conforme au NEP



PA	DN	D1
-	-	Ø 25
611	10/20	Ø 34
613	25/1"	Ø 50,5

PA	DN	D1
613	40/1,5"	Ø 50,5
616	50/2"	Ø 64
617	2,5"	Ø 77,5

Manchon de serrage suivant DIN 32676 (Clamp)



PA	
681	

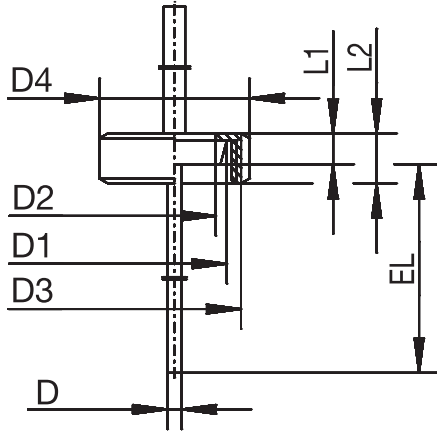
Manchon à souder sphérique avec raccord coulissant

JUMO GmbH & Co. KG
 Adresse de livraison :
 Mackenrodtstraße 14
 36039 Fulda, Allemagne
 Adresse postale :
 36035 Fulda, Allemagne
 Tél. : +49 661 6003-0
 Fax : +49 661 6003-607
 E-Mail : mail@jumo.net
 Internet : www.jumo.net

JUMO-REGULATION SAS
 7 rue des Drapiers
 B.P. 45200
 57075 Metz Cedex 3, France
 Tél. : +33 3 87 37 53 00
 Fax : +33 3 87 37 89 00
 E-Mail : info.fr@jumo.net
 Internet : www.jumo.fr

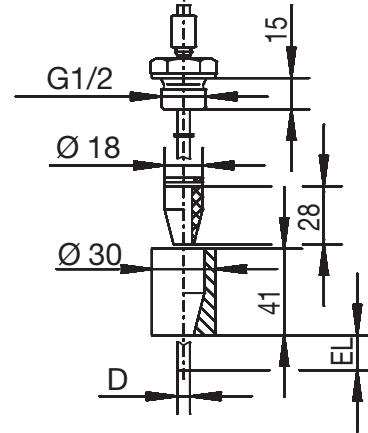
JUMO AUTOMATION
 S.P.R.L. / P.G.M.B.H. / B.V.B.A
 Industriestraße 18
 4700 Eupen, Belgique
 Tél. : +32 87 59 53 00
 Fax : +32 87 74 02 03
 E-Mail : info@jumo.be
 Internet : www.jumo.be

JUMO
 Mess- und Regeltechnik AG
 Laubisrütistrasse 70
 8712 Stäfa, Suisse
 Tél. : +41 44 928 24 44
 Fax : +41 44 928 24 48
 E-Mail : info@jumo.ch
 Internet : www.jumo.ch



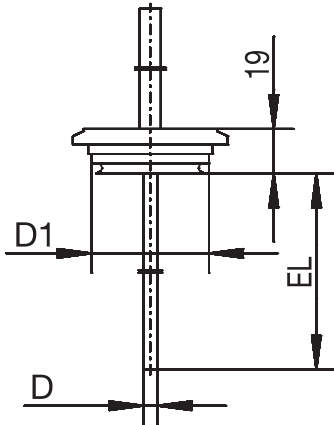
PA	DN	D1	D2	D3	D4	L1	L2
601	10	Ø 22	Ø 18	RD 28 × 1/8	Ø 38	9	18
604	25	Ø 44	Ø 35	RD 52 × 1/6	Ø 63	13	21
605	32	Ø 50	Ø 41	RD 58 × 1/6	Ø 70	13	21

Manchon de serrage avec écrou-raccord suivant DIN 11851 (raccord laitier)



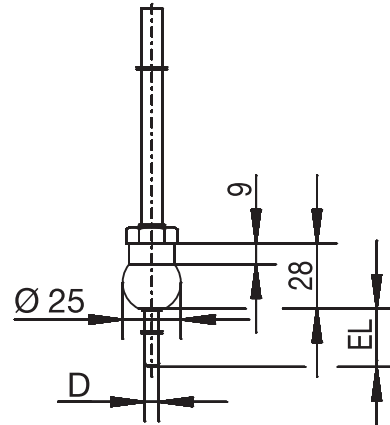
PA	
682	

Manchon à souder avec cône d'étanchéité conforme au NEP



PA	DN	D1
684	15/10	Ø 31
685	32/25	Ø 50
686	50/40	Ø 68

Raccord Varivent



PA	
840	

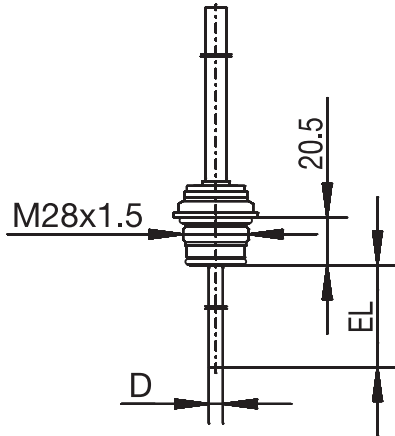
Doigt de gant à souder sphérique

JUMO GmbH & Co. KG
 Adresse de livraison :
 Mackenrodtstraße 14
 36039 Fulda, Allemagne
 Adresse postale :
 36035 Fulda, Allemagne
 Tél. : +49 661 6003-0
 Fax : +49 661 6003-607
 E-Mail : mail@jumo.net
 Internet : www.jumo.net

JUMO-REGULATION SAS
 7 rue des Drapiers
 B.P. 45200
 57075 Metz Cedex 3, France
 Tél. : +33 3 87 37 53 00
 Fax : +33 3 87 37 89 00
 E-Mail : info.fr@jumo.net
 Internet : www.jumo.fr

JUMO AUTOMATION
 S.P.R.L. / P.G.M.B.H. / B.V.B.A
 Industriestraße 18
 4700 Eupen, Belgique
 Tél. : +32 87 59 53 00
 Fax : +32 87 74 02 03
 E-Mail : info@jumo.be
 Internet : www.jumo.be

JUMO
 Mess- und Regeltechnik AG
 Laubisrütistrasse 70
 8712 Stäfa, Suisse
 Tél. : +41 44 928 24 44
 Fax : +41 44 928 24 48
 E-Mail : info@jumo.ch
 Internet : www.jumo.ch



Varivent	Clamp	Aseptique	Manchon à souder
DN 25/32	DN 25/32/40	DN 40	Ø 55 mm
DN 40-125	DN 50	DN 50	-
-	-	NKS DN 40	-

JUMO PEKA PA 997
 adaptateur pour raccordement au process, fiche technique
 409711

JUMO GmbH & Co. KG
Adresse de livraison :
Mackenrodtstraße 14
36039 Fulda, Allemagne
Adresse postale :
36035 Fulda, Allemagne
Tél. : +49 661 6003-0
Fax. : +49 661 6003-607
E-Mail : mail@jumo.net
Internet : www.jumo.net

JUMO-REGULATION SAS
7 rue des Drapiers
B.P. 45200
57075 Metz Cedex 3, France
Tél. : +33 3 87 37 53 00
Fax. : +33 3 87 37 89 00
E-Mail : info.fr@jumo.net
Internet : www.jumo.fr

JUMO AUTOMATION
S.P.R.L. / P.G.M.B.H. / B.V.B.A
Industriestraße 18
4700 Eupen, Belgique
Tél. : +32 87 59 53 00
Fax. : +32 87 74 02 03
E-Mail : info@jumo.be
Internet : www.jumo.be

JUMO
Mess- und Regeltechnik AG
Laubisrütistrasse 70
8712 Stäfa, Suisse
Tél. : +41 44 928 24 44
Fax. : +41 44 928 24 48
E-Mail : info@jumo.ch
Internet : www.jumo.ch

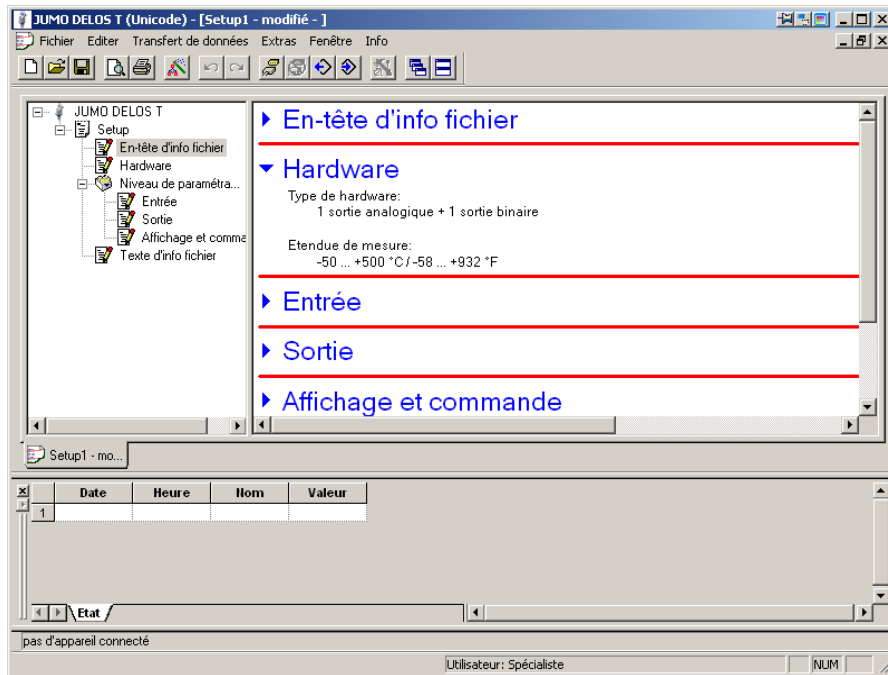


Programme Setup

Le programme Setup (accessoire) sert à configurer le capteur de température avec un PC.
Les données de configuration peuvent être archivées sur le PC et imprimées.

Le programme Setup permet d'écraser à tout moment les paramètres modifiés et de restaurer le réglage d'usine.

La connexion entre capteur de température et PC est établie à l'aide d'une interface pour PC (convertisseur USB/TTL) avec adaptateur (câble de raccordement USB) et câble de raccordement (câble Y).





Références de commande

				(1) Type de base^a		
				902940/10	DELOS T – Capteur de température électronique avec affichage et sortie analogique pièces en contact avec le milieu polies électrolytiquement, rugosité Ra ≤ 0,8 µm	
				902940/30	DELOS T – Capteur de température électronique avec affichage et sortie analogique avec tube intermédiaire pour températures du milieu élevées pièces en contact avec le milieu polies électrolytiquement, rugosité Ra ≤ 0,8 µm	
				902940/40	DELOS T – Capteur de température électronique avec affichage, sortie analogique et système d'adaptation pour doigts de gant 902812/10 ^b (doigts de gant adaptés, voir fiche technique 902812)	
				902940/50	DELOS T – Capteur de température électronique avec affichage et sortie analogique et connecteur M12 × 1 pour sonde à résistance	
					(2) Exécution	
x	x	x	x	8	Standard avec réglages d'usine	
x	x	x	x	9	Configuration spécifique au client (indication en clair)	
					(3) Température d'utilisation en °C	
x				370	-50 à +150 °C	
	x	x		386	-50 à +260 °C	
			x	408	-50 à +500 °C	
					(4) Élément de mesure	
x	x	x	x	1013	1× Pt1000 en montage 4 fils	
					(5) Classe de tolérance suivant EN 60751	
			x	0	sans (pas important)	
x	x	x		2	Classe A (exécution standard)	
x	x	x		3	Classe AA	
					(6) Sortie	
x	x	x	x	470	1× sortie de commutation PNP	
x	x	x	x	471	2× sorties de commutation PNP	
x	x	x	x	475	1× sortie de commutation PNP et 1× sortie analogique 4 à 20 mA, configurables	
x	x	x	x	476	1× sortie de commutation PNP et 1× sortie analogique 0 à 20 mA, configurables	
x	x	x	x	477	1× sortie de commutation PNP et 1× sortie analogique 0 à 10 V, configurables	
					(7) Diamètre de la gaine de protection D en mm	
			x	0	sans (pas important)	
		x		3	Ø 3 mm	
x	x			6	Ø 6 mm	
					(8) Longueur utile EL en mm (50 à 1000 mm)	
			x	0	sans (pas important)	
x	x	x		50	50 mm	
x	x	x		100	100 mm	
x	x	x		150	150 mm	
x	x			...	A indiquer en clair (par pas de 50 mm)	
					(9) Raccord de process PA	
x	x		x	000	sans (gaine de protection lisse en acier inoxydable 316L)	
x	x			102	Raccord fileté 1/4"G (acier inoxydable AISI 316Ti)	
x	x			103	Raccord fileté 3/8"G (acier inoxydable AISI 316Ti)	

JUMO GmbH & Co. KG
 Adresse de livraison :
 Mackenrodtstraße 14
 36039 Fulda, Allemagne
 Adresse postale :
 36035 Fulda, Allemagne
 Tél. : +49 661 6003-0
 Fax : +49 661 6003-607
 E-Mail : mail@jumo.net
 Internet : www.jumo.net

JUMO-REGULATION SAS
 7 rue des Drapiers
 B.P. 45200
 57075 Metz Cedex 3, France

Tél. : +33 3 87 37 53 00
 Fax : +33 3 87 37 89 00
 E-Mail : info.fr@jumo.net
 Internet : www.jumo.fr

JUMO AUTOMATION
 S.P.R.L. / P.G.M.B.H. / B.V.B.A
 Industriestraße 18
 4700 Eupen, Belgique

Tél. : +32 87 59 53 00
 Fax : +32 87 74 02 03
 E-Mail : info@jumo.be
 Internet : www.jumo.be

JUMO
 Mess- und Regeltechnik AG
 Laubisrütistrasse 70
 8712 Stäfa, Suisse

Tél. : +41 44 928 24 44
 Fax : +41 44 928 24 48
 E-Mail : info@jumo.ch
 Internet : www.jumo.ch



x	x			104	Raccord fileté 1/2"G (acier inoxydable AISI 316Ti)
x	x			118	Raccord fileté M12 × 1,5 (acier inoxydable AISI 316Ti)
		x		120	Raccord fileté M14 × 1 pour adaptation des doigts de gant hygiéniques (acier inoxydable AISI 316L)
x	x			126	Raccord fileté M18 × 1,5 (acier inoxydable AISI 316Ti)
x	x			128	Raccord fileté M20 × 1,5 (acier inoxydable AISI 316Ti)
x	x			144	Raccord fileté 1/2-14NPT (acier inoxydable AISI 316Ti)
x	x			163	Ecrou-raccord 3/8"G (acier inoxydable AISI 316Ti)
x	x			380	Raccord fileté 1/2"G avec cône d'étanchéité conforme au NEP (acier inoxydable AISI 316L)
x	x			601	Manchon conique avec écrou-raccord DN 10 DIN 11851 (raccord laitier) (acier inoxydable AISI 316L)
x	x			604	Manchon conique avec écrou-raccord DN 25 DIN 11851 (raccord laitier) (acier inoxydable AISI 316L)
x	x			605	Manchon conique avec écrou-raccord DN 32 DIN 11851 (raccord laitier) (acier inoxydable AISI 316L)
		x		611	Manchon de serrage (Clamp) DN 10/20 DIN 32676 (acier inoxydable AISI 316L)
x	x			613	Manchon de serrage (Clamp) DN 25/40 (1"/1,5") DIN 32676 (acier inoxydable AISI 316L)
x	x			616	Manchon de serrage (Clamp) DN 50 (2") DIN 32676 (acier inoxydable AISI 316L)
x	x			617	Manchon de serrage (Clamp) 2,5" similaire DIN 32676 (acier inoxydable AISI 316L)
x	x			681	Manchon à souder sphérique avec raccord coulissant (acier inoxydable AISI 316L)
x	x			682	Manchon à souder avec cône d'étanchéité conforme au NEP (acier inoxydable AISI 316L)
x	x			684	Raccord VARIVENT® DN 15/10 (acier inoxydable AISI 316 L)
x	x			685	Raccord VARIVENT® DN 32/25 (acier inoxydable AISI 316 L)
x	x			686	Raccord VARIVENT® DN 50/40 (acier inoxydable AISI 316 L)
x	x			840	Doigt de gant à souder sphérique (acier inoxydable AISI 316Ti)
x	x			997	JUMO PEKA raccord de process hygiénique (acier inoxydable AISI 316L) (adaptateur de raccordement de process adapté, voir fiche technique 409711)
(10) Options					
x	x	x	x	000	Sans
x	x			310	Embout rétreint de Ø 6 mm à Ø 3,8 mm (longueur utile EL 800 mm max.)
x	x			810	Manchon à souder (uniquement pour raccord de process 380)

^a Ce produit JUMO est distribué sous brevet américain et canadien. Les acheteurs de ce produit JUMO en dehors des Etats-Unis et du Canada doivent informer JUMO s'ils prévoient de vendre ce produit aux USA et au Canada.

^b EL en mm doit être identique à celle du doigt de gant hygiénique choisi 902812/10, fiche technique 902812.

Code de commande (1) (2) (3) (4) (5) (6) (7) (8) (9) (10)
 [] - [] - [] - [] - [] - [] - [] - [] - [] / [] , ...^a
Exemple de commande 902940/10 - 8 - 370 - 1013 - 2 - 475 - 6 - 50 - 104 / 000

^a numérotés les options séparées par une virgule.

JUMO GmbH & Co. KG
 Adresse de livraison :
 Mackenrodtstraße 14
 36039 Fulda, Allemagne
 Adresse postale :
 36035 Fulda, Allemagne
 Tél. : +49 661 6003-0
 Fax. : +49 661 6003-607
 E-Mail : mail@jumo.net
 Internet : www.jumo.net

JUMO-REGULATION SAS
 7 rue des Drapiers
 B.P. 45200
 57075 Metz Cedex 3, France
 Tél. : +33 3 87 37 53 00
 Fax. : +33 3 87 37 89 00
 E-Mail : info.fr@jumo.net
 Internet : www.jumo.fr

JUMO AUTOMATION
 S.P.R.L. / P.G.M.B.H. / B.V.B.A
 Industriestraße 18
 4700 Eupen, Belgique
 Tél. : +32 87 59 53 00
 Fax. : +32 87 74 02 03
 E-Mail : info@jumo.be
 Internet : www.jumo.be

JUMO
 Mess- und Regeltechnik AG
 Laubisrütistrasse 70
 8712 Stäfa, Suisse
 Tél. : +41 44 928 24 44
 Fax. : +41 44 928 24 48
 E-Mail : info@jumo.ch
 Internet : www.jumo.ch



Matériel livré

1 appareil dans l'exécution commandée
1 outil multifonction (nécessaire pour la commande sur l'appareil et après montage pour faire pivoter le boîtier d'affichage de $\pm 160^\circ$ vers la gauche ou vers la droite)
1 notice de mise en service

Accessoires pour raccord de process

Désignation	Référence article
Raccord coulissant 1/4"G (acier inoxydable AISI 316Ti) pour gaine de protection de 6 mm (disponible uniquement pour les types de base 902940/10 et 902940/30)	00080811
Raccord coulissant 1/2"G (acier inoxydable AISI 316Ti) pour gaine de protection de 6 mm (disponible uniquement pour les types de base 902940/10 et 902940/30)	00305445

Accessoires

Désignation	Référence article
Programme Setup sur CD-ROM, multilingue ^a	00550018
Câble de raccordement (câble en Y) ^a	00507861
Interface PC avec convertisseur USB/TTL et adaptateur (câble de raccordement USB) ^a	00456352
Outil multifonction (nécessaire pour la commande sur l'appareil et après montage pour faire pivoter le boîtier d'affichage de $\pm 160^\circ$ vers la gauche ou vers la droite)	00526614
Connecteur à 4 pôles (droit) M12 \times 1 avec 2000 mm de câble de raccordement en PVC (peut être utilisé pour l'autoassemblage)	00404585
Connecteur à 4 pôles (coudé) M12 \times 1 avec 2000 mm de câble de raccordement en PVC (peut être utilisé pour l'autoassemblage)	00409334
Connecteur machine M12 \times 1, 4 pôles suivant CEI 60947-5-2 (disponible uniquement pour le type de base 902940/50)	00404727
Support mural pour capteur de température avec connecteur M12 \times 1 (disponible uniquement pour le type de base 902940/50)	00555129
Sonde à résistance lisse avec capteur de température Pt1000 et connecteur machine M12 \times 1	
902150/99-386-1013-2-6-100-56-2500/315 Diamètre de la gaine de protection 6 mm, longueur utile 100 mm, longueur du câble de raccordement 2500 mm (disponible uniquement pour le type de base 902940/50)	00551310
902150/99-386-1013-2-6-200-56-2500/315 Diamètre de la gaine de protection 6 mm, longueur utile 200 mm, longueur du câble de raccordement 2500 mm (disponible uniquement pour le type de base 902940/50)	00551311

Remarque : raccords vissés et brides, voir fiche technique 909750

^a La configuration via le programme Setup ne peut s'effectuer qu'avec ces accessoires.

Exécutions en stock

Code de commande	Référence article
902940/10-8-370-1013-2-475-6-50-104/000	00552544
902940/10-8-370-1013-2-475-6-100-104/000	00550991
902940/10-8-370-1013-2-475-6-150-104/000	00552545
902940/10-8-370-1013-2-475-6-200-104/000	00552547
902940/10-8-370-1013-2-475-6-150-000/000	00551003
902940/50-8-408-1013-0-475-0-000-000/000	00551004