

JUMO Wtrans-zender T01.G1 Weerstandthermometer met draadloos meetwaardesignaal

- Gebruikstemperatuur van -30 ... +260°C
- Voor mobiele of stationaire temperatuurmeting
- Reikwijdte in het vrije veld 300 m
- Geen bedrading nodig door moderne, draadloze technologie
- Storingvrij signaal met telegramcodering

De Wtrans-zender T01.G1 wordt in combinatie met passende Wtrans-ontvangers voor de mobiele of stationaire meting van de temperatuur in het temperatuurbereik van -30 ... +260°C ingezet. De omgevingstemperatuur van de elektronica in het handvat mag -30 ... +85°C bedragen. De temperatuurmeetwaarde wordt draadloos naar de ontvanger van het Wtrans-systeem overgedragen en daar weergegeven. De radiofrequentie binnen de ISM-band ligt bij 868,4 MHz of 915 MHz. Deze frequenties zijn in hoge mate ongevoelig voor externe storingsinvloeden en maken ook in een industriële omgeving een betrouwbaar signaal mogelijk. Indien aan de kant van de ontvanger de antennehouder met een 3 meter lange antennekabel wordt gebruikt, bedraagt de maximale vrije veldreikwijdte 300m.

In de handgreep, die olie- en zuurbestendig is, bevindt zich de zender van de insteek-weerstandthermometer. De uitvoering is schokbestendig.

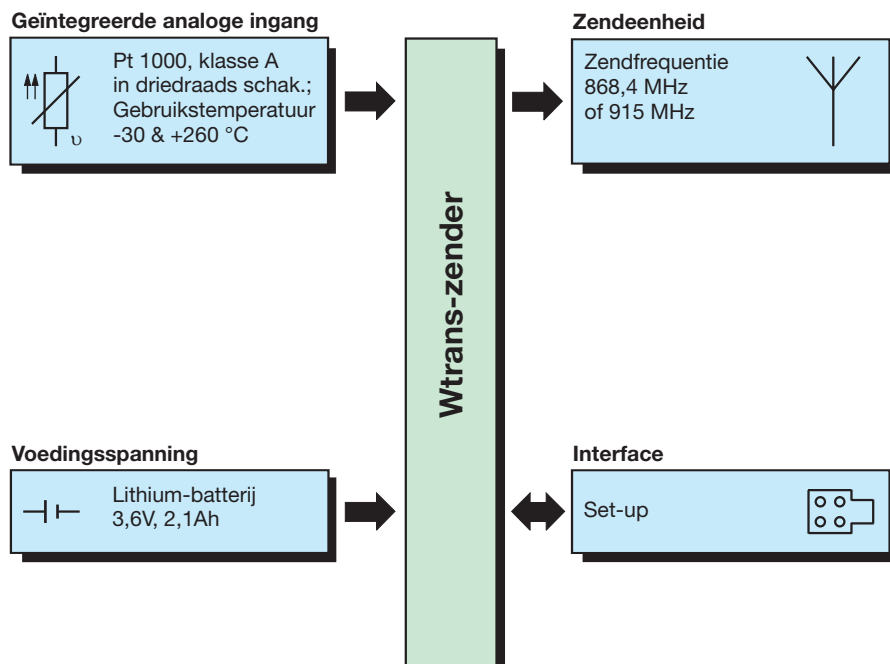
De beschermingsklasse bedraagt IP67. De beschermbuis van roestvast staal is met platte, schuine of centrale meetpunt leverbaar. De inbouw lengte kan tussen de 50 en 1000mm liggen. In de meetinzet is standaard een Pt 1000-temperatuursensor conform DIN EN 60 751, klasse A, in driedraads schakeling geplaatst.

Voor de voedingsspanning is een lithium-batterij 3,6V / 2,1Ah ingebouwd.



Type 902930/10 ...

Blokschema



Bijpasende Wtrans-ontvangers:

- Max. 16 Wtrans-zenders per Wtrans-ontvanger
- Beperkte bedrading door moderne, draadloze technologie
- Radiofrequentie 868,4 MHz of 915 MHz; in de frequentieband 915 MHz zijn tien frequenties configureerbaar
- Interface RS485 met Modbus-protocol
- Vier uitgangen 0(4) ... 20mA/0 ... 10V
- Voor de montage op DIN-rail 35mm x 7,5mm conform DIN EN 60 715

Meer informatie
zie typeblad 90.2931

Technische gegevens

Geïntegreerde analoge ingang

Meetingang	Pt 1000 conform DIN EN 60 751, klasse A in driedraads schakeling
Gebruikstemperatuurbereik	-30 ... +260°C (heeft betrekking op de beschermbuis tot ca. 22mm onder het handvat)
Nauwkeurigheid van de temperatuursensor	$\leq \pm 0,15K \pm 0,002K \cdot t$

Uitgang (draadloos signaal)

Zender-ID	max. 5-cijferige ID, in de fabriek ingesteld, klantspecifiek configureerbaar
Zendinterval	instelbaar van 1 ... 3600 s (vanaf de fabriek op 10 s)
Zendfrequentie	ISM-band 868,4 MHz (Europa) of 915 MHz (Amerika, Australië, Canada en Nieuw-Zeeland); in de frequentieband 915 MHz zijn tien frequenties configureerbaar
Zendvermogen	minimaal (-10 dBm), klein (-2 dBm), groot (+6 dBm) en maximaal (+10 dBm)
Vrije veldreikwijdte	max. 300m bij gebruik van de antennehouder aan de kant van de ontvanger en 3m lange antennekabel
Uitgangssignaal	882,2 ... 1977,1 ohm Δ -30 ... +260°C (resolutie 17 bit)
Reactietijd van de volledige sensor	$t_{0,9} \leq 10s$
Regelnaauwkeurigheid van de elektronica	$\leq \pm 0,05\%^1$
Configuratie	met Setup-programma
Configureerbare parameters	zender-ID (max. 5-cijferig), zendinterval, zendvermogen

Voedingsspanning

Lithium-batterij	spanning: 3,6V, nominale capaciteit: 2,1Ah
Levensduur	ca. 1 jaar bij fabrieksinstelling en kamertemperatuur (hoog zendvermogen, snel zendinterval en hoge of lage omgevingstemperatuur verlagen de levensduur van de batterij)
Batterijwissel	uitsluitend origineel vervaardigde lithium-batterijen gebruiken

Omgevingsinvloeden

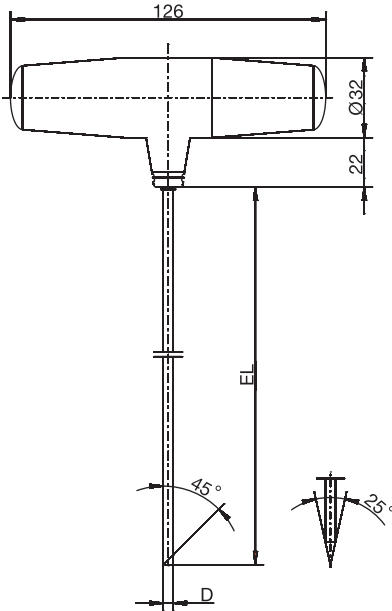
Omgevingstemperatuurbereik	-30 ... +85°C (handgreep incl. elektronica)
Opslagtemperatuurbereik	-40 ... +85°C (handgreep incl. elektronica)
Opslagvochtigheid	relatieve vochtigheid $\leq 95\%$ zonder bedauwing
Temperatuurinvloed	$\leq \pm 0,0025\%^1/K$; per K afwijking van de referentietemperatuur 22°C ($\pm 3K$)
Klimaatklasse	relatieve vochtigheid 95% zonder bedauwing conform IEC 68-2-30
Trillingsbestendigheid	max. 2g bij 10 ... 2000Hz (voor greep met elektronica) conform DIN IEC 60 068-2-6
Toegestane mechanische schokbestendigheid	25g/6ms (voor greep met elektronica) DIN IEC 68-2.29 per 1000 cycli
EMC	DIN EN 61 326
- Stoorstraling	Klasse A
- Storingsbestendigheid	Industrietoepassing
- Radiofrequentiespectrum	ETSI EN 300 220-1, V 1.3.1

Behuizing

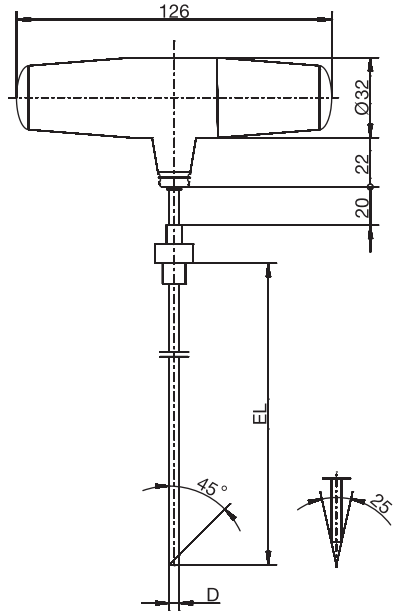
Materiaal	PEI (polyetherimide)
Brandbaarheidsklasse	UL 94 HB
Afmetingen	diameter \varnothing ca. 32mm, lengte ca. 126mm, inbouw lengte van de beschermbuis 50 ... 1000mm
Beschermingsklasse	IP67 conform DIN EN 60 529
Inbouwpositie	naar wens
Gewicht	ca. 120g

¹ Alle nauwkeurigheidsgegevens in % hebben betrekking op het meetbereik van 290°C.

Afmetingen



Type 902930/10 ...



Type 902930/10 ... met procesaansluiting

Setup-programma

Het Setup-programma dient voor de configuratie van zenders en ontvangers met een PC. De configuratiegegevens kunnen op schijven worden gearchiveerd en afgedrukt.

Configureerbare parameters zijn:

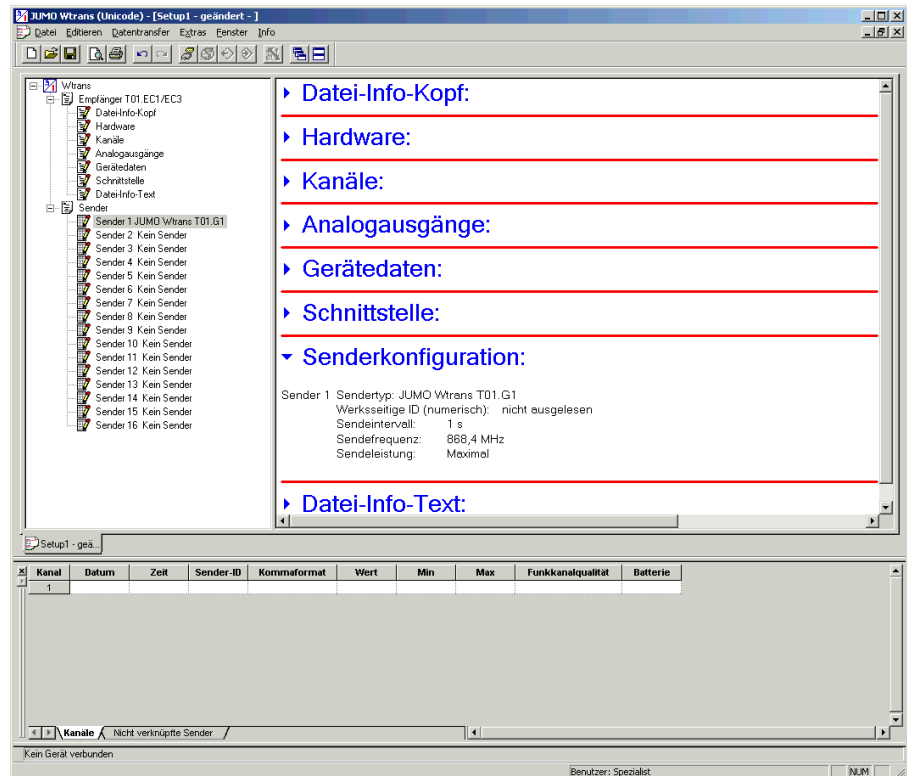
- zender-ID
- zendinterval
- zendvermogen
- zendfrequenties (alleen bij 915 MHz)

In de fabriek zijn ingesteld:

- zender-ID doorlopend
- zendinterval (10s)
- zendfrequentie (868,4 MHz of 915,4 MHz)
- zendvermogen maximaal (+10 dBm)

Met het Setup-programma kunnen gewijzigde parameters op elk moment weer met de fabrieksinstelling worden overschreven.

De verbinding tussen zender en PC wordt via een PC-interface (USB/TTL- of TTL/RS232-omzetter) tot stand gebracht.



Bestelgegevens: JUMO Wtrans-zender T01.G1

(1) Basistype	
902930/10	JUMO Wtrans-zender T01.G1 Weerstandsthermometer met draadloos meetwaardesignaal
x	(2) Gebruikstemperatuur in °C 596 -30 ... +260°C
x	(3) Meetinzet 1006 1x Pt 1000 in driedraads schakeling
x	(4) Tolerantieklasse conform DIN EN 60 751 2 Klasse A
x	(5) Diameter beschermhuis D in mm 4 Ø 4mm 4,5 Ø 4,5mm 6 Ø 6mm
x	(6) Inbouwlengte EL in mm (50 ≤ EL ≤ 1000) 100 100mm 150 150mm 200 200mm ... Gegevens in tekst (per 50mm)
x	(7) Vorm van de punt van de meetpen 1 Plat 2 Centrisch, hoek 25° 3 Schuin, hoek 45°
x	(8) Zendfrequentie 10 ISM-band 868,4 MHz (Europa) 20 915 MHz (Amerika, Australië, Canada en Nieuw-Zeeland)
x	(9) Procesaansluiting 000 geen 103 Schroefverbinding G 3/8 104 Schroefverbinding G 1/2
x	(10) Typetoevoegingen 000 geen 778 Klantspecifieke zendinterval, vanaf de fabriek 10s (informatie in tekst tussen 1 ... 3600s)



	(1)	(2)	(3)	(4)	(5)	(6)	(7)	(8)	(9)	(10)
Bestelcode	<input type="text"/>	- <input type="text"/>	- <input type="text"/>	- <input type="text"/>	- <input type="text"/>	- <input type="text"/>	- <input type="text"/>	- <input type="text"/>	- <input type="text"/>	/ <input type="text"/>
Bestelvoorbeeld	902930/10	- 596	- 1006	- 2	- 4	- 100	- 2	- 10	- 000	/ 000

Standaardtoebereiden

Gebruiksaanwijzing 90.2930.0
Lithium-batterij 3,6V / 2,1Ah
Vier gekleurde ringen van silicone (wit, groen, rood, blauw) voor de optische zenderidentificatie

Toebereiden

Setup-programma op CD-ROM, meertalig
Lithium-batterij 3,6V, 2,1Ah
Vier gekleurde ringen van silicone (wit, groen, rood, blauw) voor de optische zenderidentificatie
PC-interface met USB/TTL-omzetter, adapter (bus) en adapter (pennen)
PC-interface met TTL/RS232-omzetter en adapter (bus)

Artikelnr.

90/00488887
90/00489044
90/00489047
70/00456352
70/00350260

Voorraaduitvoeringen:

(1)	(2)	(3)	(4)	(5)	(6)	(7)	(8)	(9)	(10)	Artikelnr.
<input type="text"/>	- <input type="text"/>	- <input type="text"/>	- <input type="text"/>	- <input type="text"/>	- <input type="text"/>	- <input type="text"/>	- <input type="text"/>	- <input type="text"/>	/ <input type="text"/>	
902930/10	- 596	- 1006	- 2	- 4	- 100	- 2	- 10	- 000	/ 000	90/00493668