



JUMO Wtrans E01

Capteur pour la mesure de l'humidité, de la température et du CO₂ avec transmission radio des mesures

- Humidité comprise entre 0 et 100 % Hr (incl. -40 à +80 °C) ou CO₂ entre 0 et 2000/5000/10000 ppm ou température entre -200 et +600 °C via sonde à résistance Pt1000
- 2 entrées pour l'acquisition de mesures
- Boîtier mural avec affichage à cristaux liquides rétro-éclairé
- Portée en espace libre de 300 m
- Pas de frais de câblage grâce à la technologie radio moderne

Description sommaire

Le capteur Wtrans E01 associé à un récepteur Wtrans est utilisé pour mesurer l'humidité, la température ainsi que le CO₂ au moyen de capteurs numériques. Le capteur dispose de 2 entrées avec connecteur M12 × 1 auxquelles sont raccordés et détectés les capteurs (Plug-and-play).

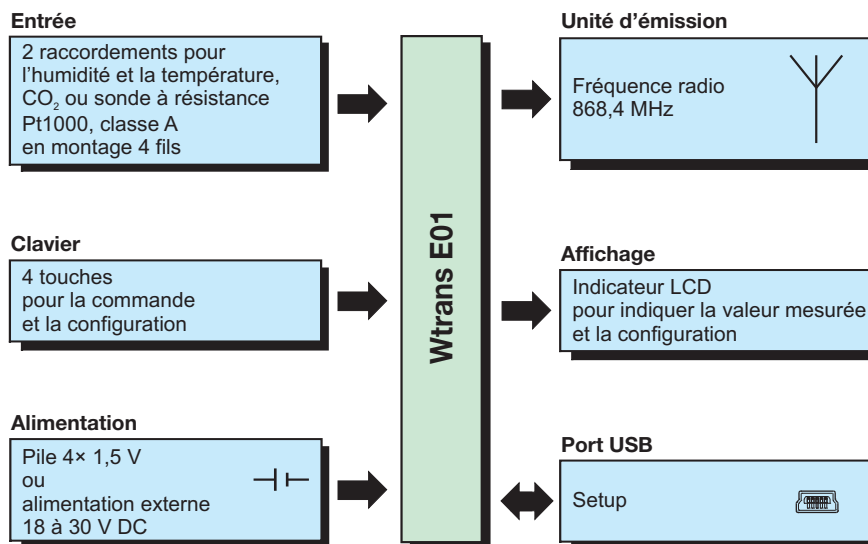
D'autres grandeurs mesurées peuvent être dérivées des valeurs mesurées déterminées. 4 valeurs mesurées max. sont enregistrées. Elles sont transmises au récepteur du système de mesure Wtrans à une fréquence radio de 868,4 MHz, y sont affichées et sont disponibles sous forme de grandeurs de sortie numériques ou analogiques. L'alimentation s'effectue de manière externe (DC 18 à 30 V) ou interne via 4 piles au lithium (taille AA). Durée de vie de la pile : 1 an (pour réglage d'usine et un capteur).

L'électronique du capteur avec afficheur à cristaux liquides rétro-éclairé et touches de commande est intégré dans un boîtier mural (indice de protection IP65). La plage de température ambiante du capteur est comprise entre -30 et +80 °C, il faut tenir compte des écarts de la température ambiante des capteurs et des piles au lithium. La configuration du capteur s'effectue via le port USB ou des touches de commande.



Type de base 902928 avec capteurs en option

Synoptique



Récepteur Wtrans universel

- 16 canaux de réception max. par récepteur
- Coût de câblage réduit du fait de la technologie moderne
- Fréquence radio 868,4 MHz
- Interface RS485 avec protocole Modbus
- 4 sorties analogiques 0(4) à 20 mA ou 0 à 10 V ou 2 sorties analogiques 0(4) à 20 mA ou 0 à 10 V et 2 sorties relais 230 V AC
- pour montage sur profilé chapeau 35 × 7,5 mm suivant EN 60715

Informations complémentaires, fiche technique 902931

JUMO GmbH & Co. KG
 Adresse de livraison :
 Mackenrodtstraße 14
 36039 Fulda, Allemagne
 Adresse postale :
 36035 Fulda, Allemagne
 Tél. : +49 661 6003-0
 Fax. : +49 661 6003-607
 E-Mail : mail@jumo.net
 Internet : www.jumo.net

JUMO-REGULATION SAS
 7 rue des Drapiers
 B.P. 45200
 57075 Metz Cedex 3, France

Tél. : +33 3 87 37 53 00
 Fax. : +33 3 87 37 89 00
 E-Mail : info.fr@jumo.net
 Internet : www.jumo.fr

JUMO AUTOMATION
 S.P.R.L. / P.G.M.B.H. / B.V.B.A
 Industriestraße 18
 4700 Eupen, Belgique

Tél. : +32 87 59 53 00
 Fax. : +32 87 74 02 03
 E-Mail : info@jumo.be
 Internet : www.jumo.be

JUMO
 Mess- und Regeltechnik AG
 Laubisrütistrasse 70
 8712 Stäfa, Suisse

Tél. : +41 44 928 24 44
 Fax. : +41 44 928 24 48
 E-Mail : info@jumo.ch
 Internet : www.jumo.ch



Caractéristiques techniques - JUMO Wtrans E01

Entrées capteur 1 et 2

Grandeur de mesure/Désignation	Etendue de mesure	Précision de mesure
Température et humidité	voir Caractéristiques techniques - Capteurs	sans influence sur la précision du capteur
CO ₂	voir Caractéristiques techniques - Capteurs	sans influence sur la précision du capteur
Sonde à résistance en montage Pt1000 en montage 4 fils (IEC 60751)	-200 à +600 °C	≤ ±0,2 K
Courant du capteur	≤ 500 µA	
Résistance de ligne	11 Ohm max. par ligne	
Intervalle de mesure		
Capteur pour humidité et température	5 à 3600 s (90 s en réglage d'usine)	
Capteur pour CO ₂	30 à 3600 s (1200 s en réglage d'usine)	
Sondes à résistance Pt1000	1 à 3600 s (15 s en réglage d'usine)	

Surveillance du circuit de mesure

Comportement si rupture/court-circuit de sonde	
Capteur pour humidité et température	est détecté comme erreur et un message d'erreur (Err) s'affiche sur l'écran LCD
Capteur pour CO ₂	est détecté comme erreur et un message d'erreur (Err) s'affiche sur l'écran LCD
Sondes à résistance Pt1000	est détecté comme erreur et un message d'erreur (Err) s'affiche sur l'écran LCD (lorsque Plug-and-play est désactivé, Over ou Underrange est signalé)

Sortie (transmission radio)

Identifiant de l'émetteur (ID de l'émetteur)	ID à 5 chiffres, réglé en usine, configuration spécifique 4 chiffres possible
Intervalle d'émission	1 à 3600 s Toutes les valeurs mesurées sont transmises ensemble avec un intervalle d'émission réglé par défaut à 15 s.
Fréquence radio	868,4 MHz (Europe)
Puissance d'émission	< +10 dBm
Portée en champ libre	300 m
Signal de sortie	Toutes les valeurs mesurées peuvent être sélectionnées. D'autres grandeurs mesurées peuvent être dérivées des valeurs mesurées. Celles-ci doivent être débloquées au niveau de l'appareil (option). 4 valeurs mesurées max. peuvent être affichées et envoyées au récepteur.
Configuration	via les touches de commande ou du port USB associé au programme Setup, disponible en option
Paramètres configurables	Identifiant de l'émetteur (ID à 4 chiffres max.), intervalle d'émission, grandeurs de mesure, offset, intervalle de mesure et écran LCD

Afficheur

Technologie	Afficheur à cristaux liquides
Dimension (l × h)	52 × 30 mm
Afficheur à cristaux liquides	peut être allumé/éteint
Rétro-éclairage	peut être allumé/éteint

JUMO GmbH & Co. KG
 Adresse de livraison :
 Mackenrodtstraße 14
 36039 Fulda, Allemagne
 Adresse postale :
 36035 Fulda, Allemagne
 Tél. : +49 661 6003-0
 Fax. : +49 661 6003-607
 E-Mail : mail@jumo.net
 Internet : www.jumo.net

JUMO-REGULATION SAS
 7 rue des Drapiers
 B.P. 45200
 57075 Metz Cedex 3, France

Tél. : +33 3 87 37 53 00
 Fax. : +33 3 87 37 89 00
 E-Mail : info.fr@jumo.net
 Internet : www.jumo.fr

JUMO AUTOMATION
 S.P.R.L. / P.G.M.B.H. / B.V.B.A
 Industriestraße 18
 4700 Eupen, Belgique

Tél. : +32 87 59 53 00
 Fax. : +32 87 74 02 03
 E-Mail : info@jumo.be
 Internet : www.jumo.be

JUMO
 Mess- und Regeltechnik AG
 Laubisrütistrasse 70
 8712 Stäfa, Suisse

Tél. : +41 44 928 24 44
 Fax. : +41 44 928 24 48
 E-Mail : info@jumo.ch
 Internet : www.jumo.ch



Caractéristiques électriques

Alimentation

Pile au lithium	4x 1,5 V (taille AA)
Durée de vie	1 an pour réglage d'usine et un capteur raccordé (un capteur supplémentaire, un intervalle de mesure et d'émission rapide et une température ambiante basse ou élevée réduisent la durée de vie de la pile)
Pile au lithium recommandée	Pile au lithium Energizer Ultimate AA-L91-FR6-1,5 V Cette pile fait partie de l'équipement de base du Wtrans E01 et elle est disponible dans les accessoires.
Piles alcalines recommandées	Pile alcaline Duracell Ultra Power AA-MX1500-LR6-1,5 V, n'est pas disponible dans les accessoires. Les indications de la durée de vie de la pile au lithium sont uniquement valables pour les piles recommandées par JUMO !
Alimentation externe	18 à 30 V DC, tension SELV
Puissance absorbée	2,4 VA
Courant de crête	250 mA
Condition	L'appareil doit être alimenté par un circuit électrique qui satisfait aux exigences de la norme EN 61010-1 "Règles de sécurité pour appareils électriques de mesurage, de régulation et de laboratoire".
Protection contre l'inversion de polarité	oui

Influences de l'environnement

Plage de température ambiante	avec alimentation externe : -30 à +80 °C avec alimentation sur pile : Pile au lithium Energizer Ultimate -20 à +60 °C Pile alcaline Duracell Ultra Power 0 à 50 °C
Plage de température de stockage	avec alimentation externe : -40 à +85 °C avec alimentation sur pile : Pile au lithium Energizer Ultimate -40 à +60 °C Pile alcaline Duracell Ultra Power -20 à 35 °C
Influence de la température si Sonde à résistance Pt1000	≤ ± 0,005 % par K d'écart par rapport à la température de référence de 22 °C (% par rapport à l'intervalle de mesure comprise entre -200 et +600 °C)
Résistance climatique	EN 60721-3-3 Climat standard 3K8H (-30 à +70 °C, 100 % Hr) Goutte d'eau 3Z7
Résistance aux vibrations	EN 60068-2-6 Tableau C.2 (application industrielle générale) Gamme de fréquences : 10 à 55 Hz Amplitude : 0,15 mm Cycles par axe : 10
Compatibilité électromagnétique (CEM) Emission de parasites Résistance aux parasites Spectre de fréquence radio	EN 61326-1 Classe B - ménages et petites entreprises - Normes industrielles ETSI EN 300 220-1 et ETSI EN 300 220-2

JUMO GmbH & Co. KG
 Adresse de livraison :
 Mackenrodtstraße 14
 36039 Fulda, Allemagne
 Adresse postale :
 36035 Fulda, Allemagne
 Tél. : +49 661 6003-0
 Fax. : +49 661 6003-607
 E-Mail : mail@jumo.net
 Internet : www.jumo.net

JUMO-REGULATION SAS
 7 rue des Drapiers
 B.P. 45200
 57075 Metz Cedex 3, France
 Tél. : +33 3 87 37 53 00
 Fax. : +33 3 87 37 89 00
 E-Mail : info.fr@jumo.net
 Internet : www.jumo.fr

JUMO AUTOMATION
 S.P.R.L. / P.G.M.B.H. / B.V.B.A
 Industriestraße 18
 4700 Eupen, Belgique
 Tél. : +32 87 59 53 00
 Fax. : +32 87 74 02 03
 E-Mail : info@jumo.be
 Internet : www.jumo.be

JUMO
 Mess- und Regeltechnik AG
 Laubisrütistrasse 70
 8712 Stäfa, Suisse
 Tél. : +41 44 928 24 44
 Fax. : +41 44 928 24 48
 E-Mail : info@jumo.ch
 Internet : www.jumo.ch



Boîtier

Matériau	PC-ABS (Polycarbonate-Acrylnitril-Butadien-Styrol), RAL 9003 blanc de sécurité
Classe d'inflammabilité	UL94 V-0
Dimensions avec antenne Lambda/4, raccordement pour capteur et sonde à résistance Pt1000 (l × h × p)	133,6 × 210,0 × 60,5 mm
Montage	Montage mural à l'aide d'une section profilé chapeau
Raccordement pour capteur et sonde à résistance Pt1000	2× connecteur M12 × 1 avec filetage femelle et écrou-raccord
Indice de protection	IP65
Position de montage	Verticale ⊥
Poids	550 g env. (incl. 4 piles)

Caractéristiques techniques - Capteurs

Capteurs

Les capteurs énumérés sont disponibles en option. Ils peuvent être raccordés directement au capteur. Câbles d'antenne et rallonges permettent un montage indirect.

Capteur pour humidité et température

Grandeur de mesure	Etendue de mesure	Précision de mesure
Humidité relative	0 à 100 % Hr (Hr = relative humidity)	± 2 % Hr (0 à 90 % Hr) ± 3 % Hr (90 à 100 % Hr)
Température	-40 à +80 °C	± 0,2 K à 20 °C

Vous pouvez télécharger sur Internet d'autres caractéristiques techniques du capteur pour humidité et température.

Capteur pour CO₂

Grandeur de mesure	Etendue de mesure	Précision de mesure
Concentration CO ₂	0 à 2000 ppm	≤ ± (50 ppm + 2 % de l'étendue de mesure)
Concentration CO ₂	0 à 5000 ppm	≤ ± (50 ppm + 3 % de l'étendue de mesure)
Concentration CO ₂	0 à 10000 ppm	≤ ± (100 ppm + 5 % de l'étendue de mesure)

Vous pouvez télécharger sur Internet d'autres caractéristiques techniques du capteur pour CO₂.

Sondes à résistance Pt1000

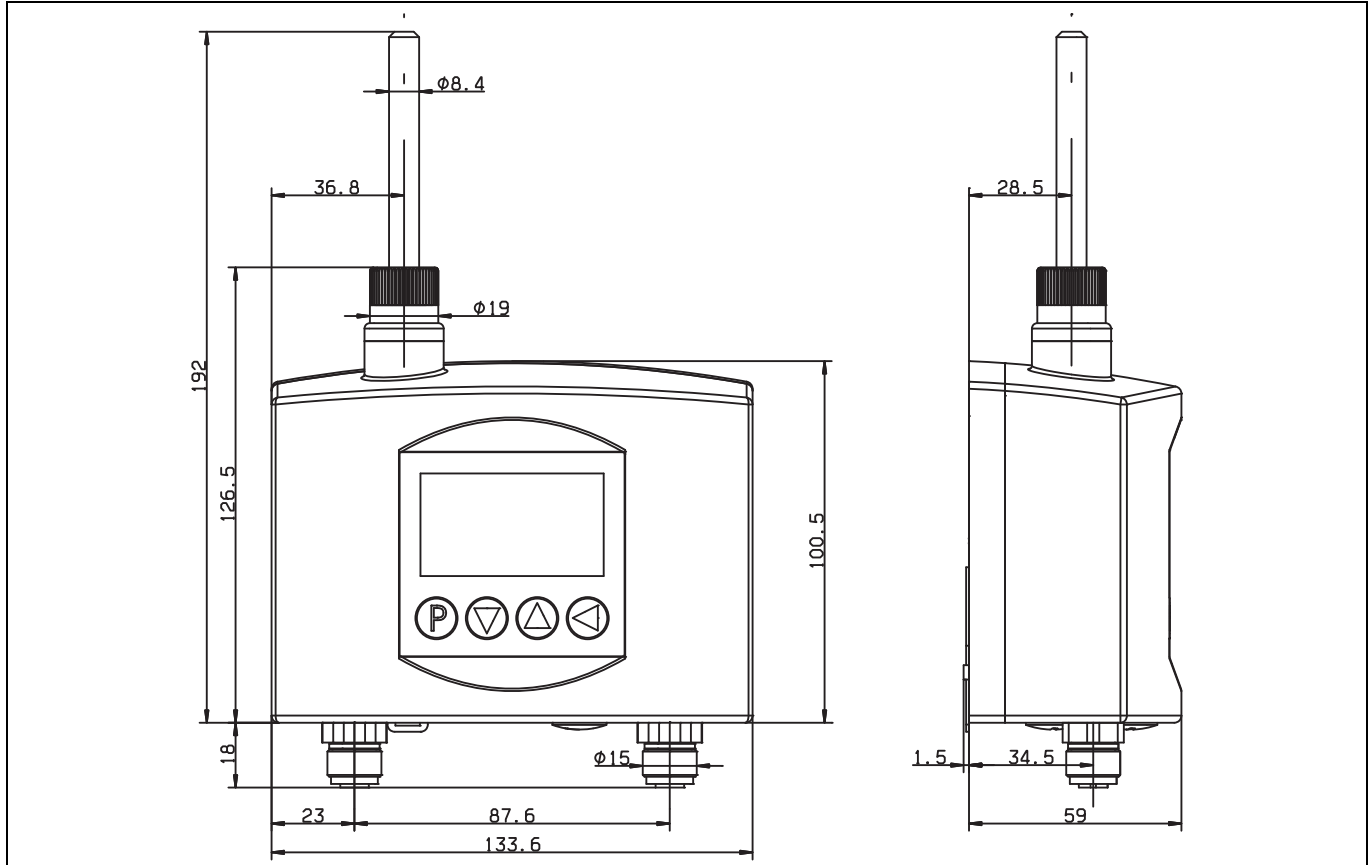
Désignation	Etendue de mesure	Précision de mesure
Sonde à résistance Pt1000, classe A suivant EN 60751	-50 à +150 °C	±(0,15 K + 0,002 × t) t = température en °C sans signe
Type de raccordement	4 fils	
Temps de réponse	Eau 0,4 m/s, air 3,0 m/s	
Diamètre de la gaine de protection 4,0 mm	Eau t _{0,5} env. 3 s, t _{0,9} env. 7 s, air t _{0,5} env. 25 s, t _{0,9} env. 80 s	
Plage de température ambiante	-50 à +150 °C	
Plage de température de stockage	-50 à +150 °C	
Matière du boîtier	Acier inoxydable	
Raccordement	Connecteur M12 × 1 avec filetage mâle	
Indice de protection	IP65 avec contre-connecteur enfiché	
Position de montage	Quelconque	
Poids	10 g env.	

Vous trouverez d'autres sondes à résistance Pt1000 dans le paragraphe Accessoires des fiches techniques 902150 et 902815.

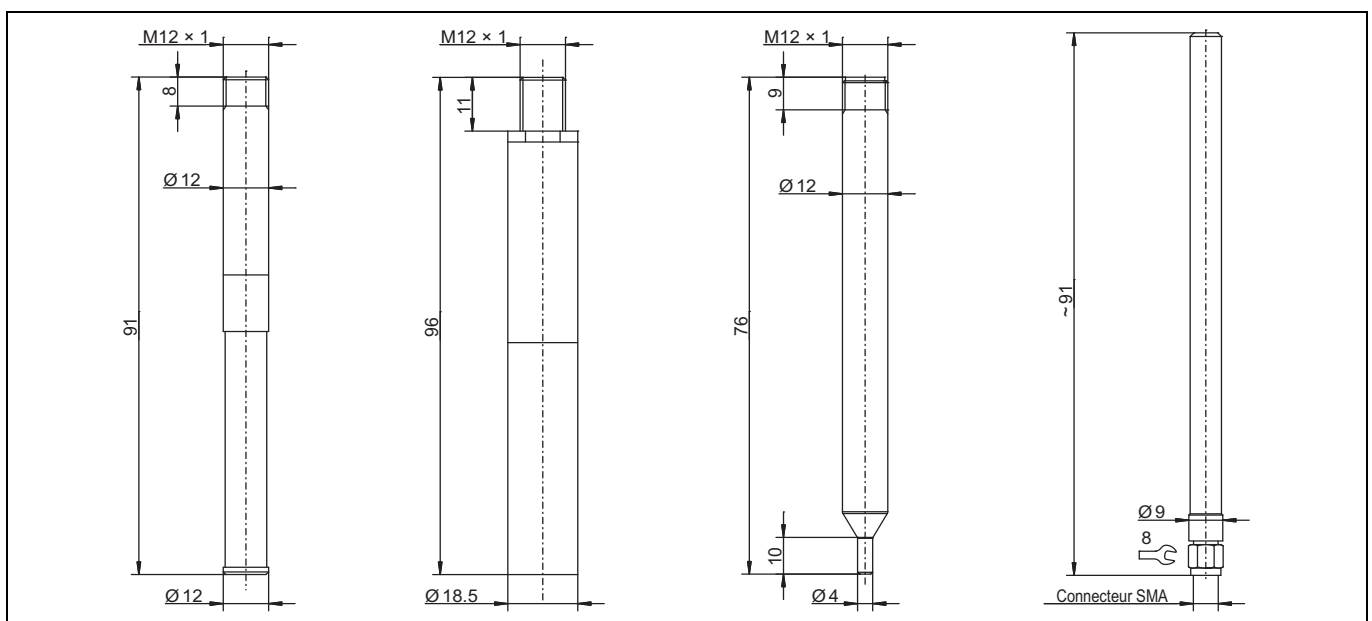


Dimensions

Capteur



Capteurs et antenne Lambda/4



Capteur pour humidité et température, CO₂, sonde à résistance Pt1000 et antenne Lambda/4 (de gauche à droite)

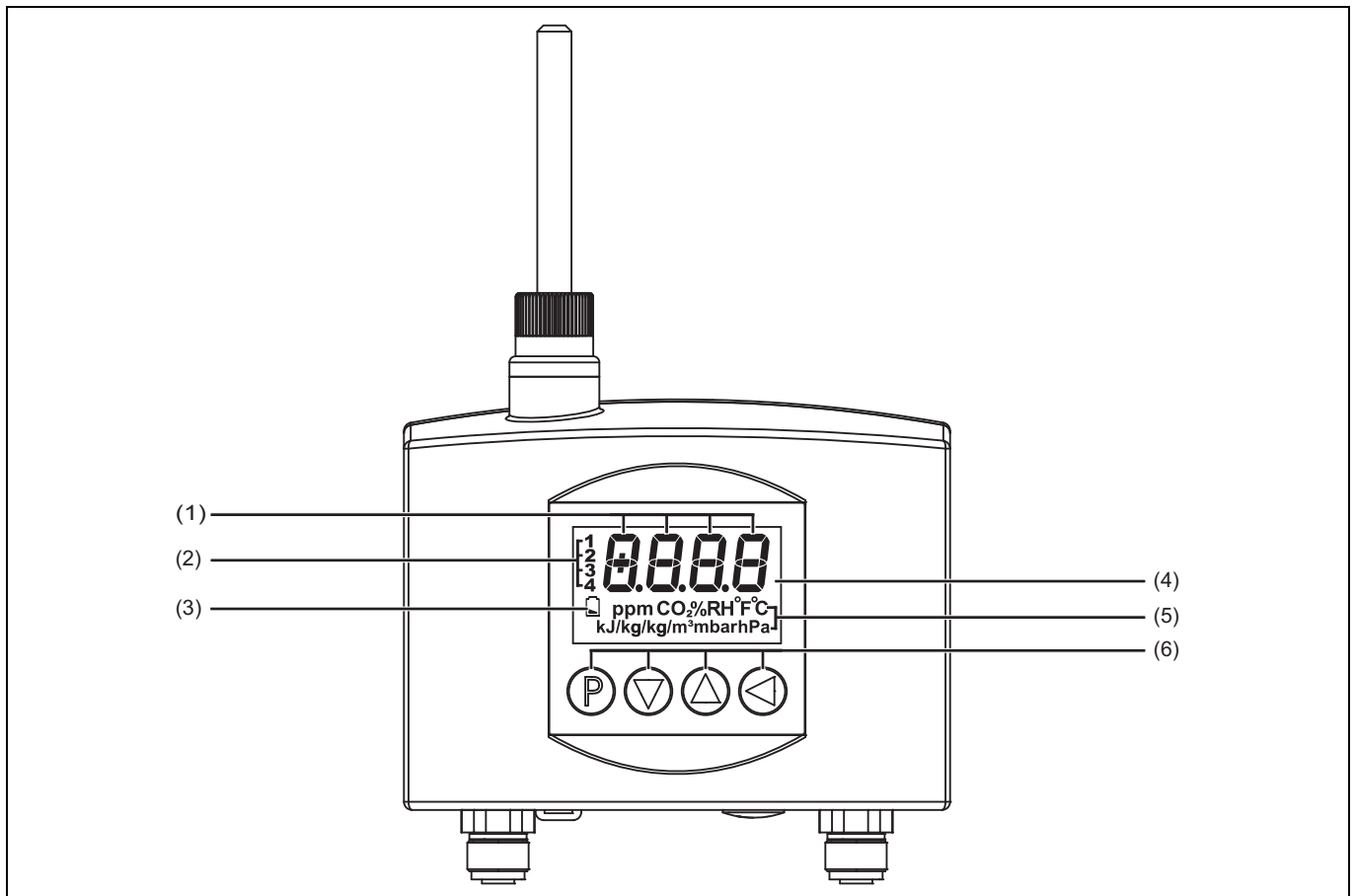
Affichage et commande

Quatre touches en façade suffisent pour commander et configurer le capteur, la fonction des touches dépend du menu. Le dialogue est complété par un afficheur à cristaux liquides. La commande ainsi que la configuration des paramètres sont organisées sur trois niveaux :

- Affichage normal (affichage de la valeur mesurée, du numéro de la valeur mesurée et de la grandeur mesurée)
- niveau Paramétrage (édition des paramètres de configuration)
- Niveau Mise en service (affichage de la valeur mesurée, du numéro de la valeur mesurée et de la grandeur mesurée)

Le niveau Mise en service se différencie de l'affichage normal par l'utilisation d'un intervalle de mesure et d'émission rapide, temporaire.

Le niveau Paramétrage peut être protégé, par un code, contre les accès non autorisés.

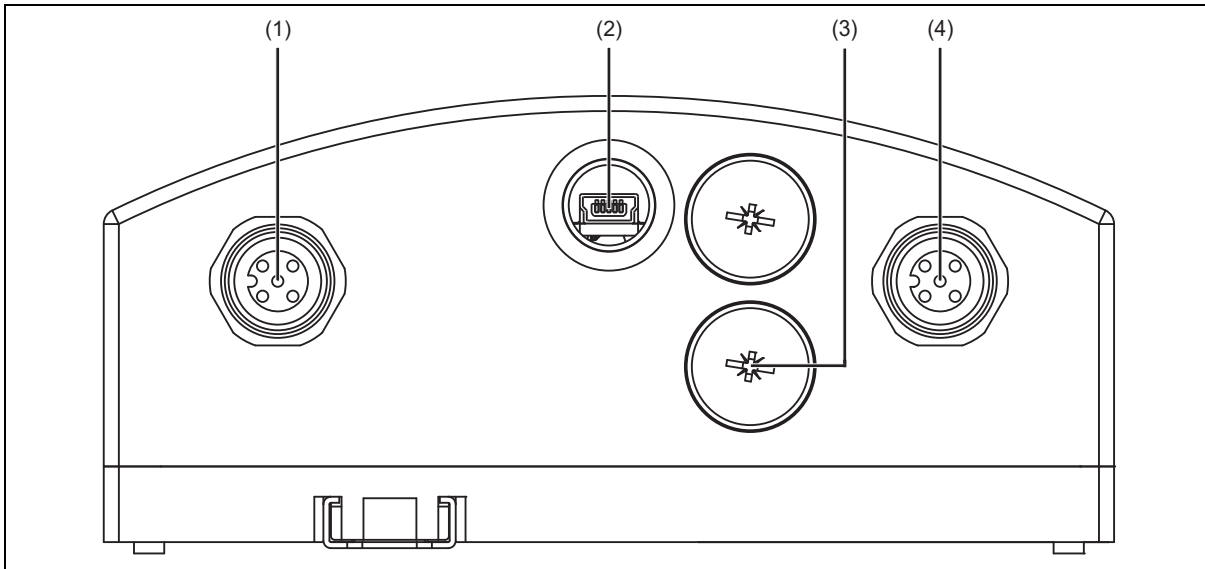


- (1) Valeur mesurée
- (2) Numéro de la valeur mesurée (1, 2, 3 et 4)
- (3) Symbole pour la pile (Low Bat / pile vide)
- (4) Affichage à cristaux liquides, à 4 chiffres de 15 mm de hauteur et symboles de 4 mm de hauteur pour les grandeurs de mesure avec rétro-éclairage blanc
- (5) Grandeurs de mesure (ppm CO₂, %RH, °F, °C, kJ/kg, g/kg, g/m³, mbar et hPa)
- (6) Touches de commande (touche P, touche vers le bas, touche vers le haut et touche à gauche)



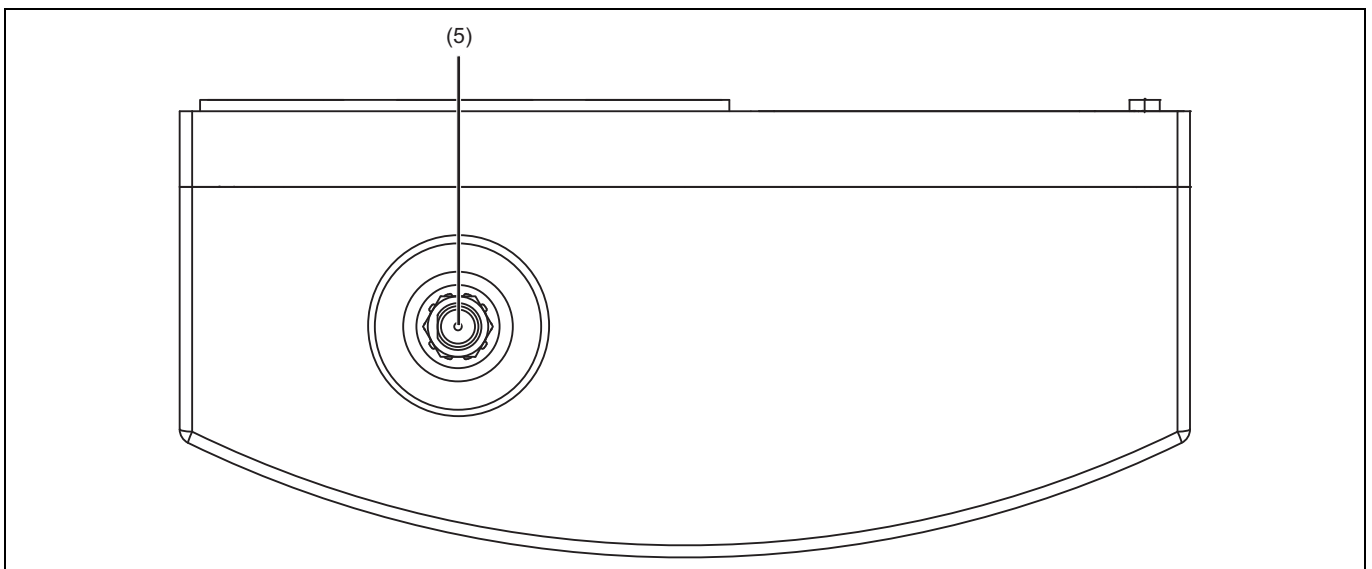
Eléments de raccordement

Vue d'en bas



- (1) Raccordement pour capteur 1 : capteur pour humidité et température, capteur pour CO₂ ou sonde à résistance Pt1000
- (2) Raccordement d'un connecteur USB (mini-B) : lorsque le port n'est pas utilisé ou après une configuration, l'ouverture sur l'appareil doit être obturée avec le bouchon fileté M12 × 1,5 fourni (kit d'accessoires) à l'aide de la clé de montage (kit d'accessoires).
- (3) Raccordement d'une alimentation externe : avec une alimentation externe, le bouchon fileté M12 × 1,5 doit être remplacé par le presse-étoupe fourni (kit d'accessoires) ! Il faut monter le presse-étoupe à la place du bouchon fileté représenté (3).
- (4) Raccordement du capteur 2 : capteur pour humidité et température, capteur pour CO₂ ou sonde à résistance Pt1000

Vue du dessus



- (5) Raccordement pour antenne Lambda/4 ou en option antenne Lambda/4 avec câble d'antenne et support mural pour antennes

JUMO GmbH & Co. KG
Adresse de livraison :
Mackenrodtstraße 14
36039 Fulda, Allemagne
Adresse postale :
36035 Fulda, Allemagne
Tél. : +49 661 6003-0
Fax : +49 661 6003-607
E-Mail : mail@jumo.net
Internet : www.jumo.net

JUMO-REGULATION SAS
7 rue des Drapiers
B.P. 45200
57075 Metz Cedex 3, France

Tél. : +33 3 87 37 53 00
Fax : +33 3 87 37 89 00
E-Mail : info.fr@jumo.net
Internet : www.jumo.fr

JUMO AUTOMATION
S.P.R.L. / P.G.M.B.H. / B.V.B.A
Industriestraße 18
4700 Eupen, Belgique

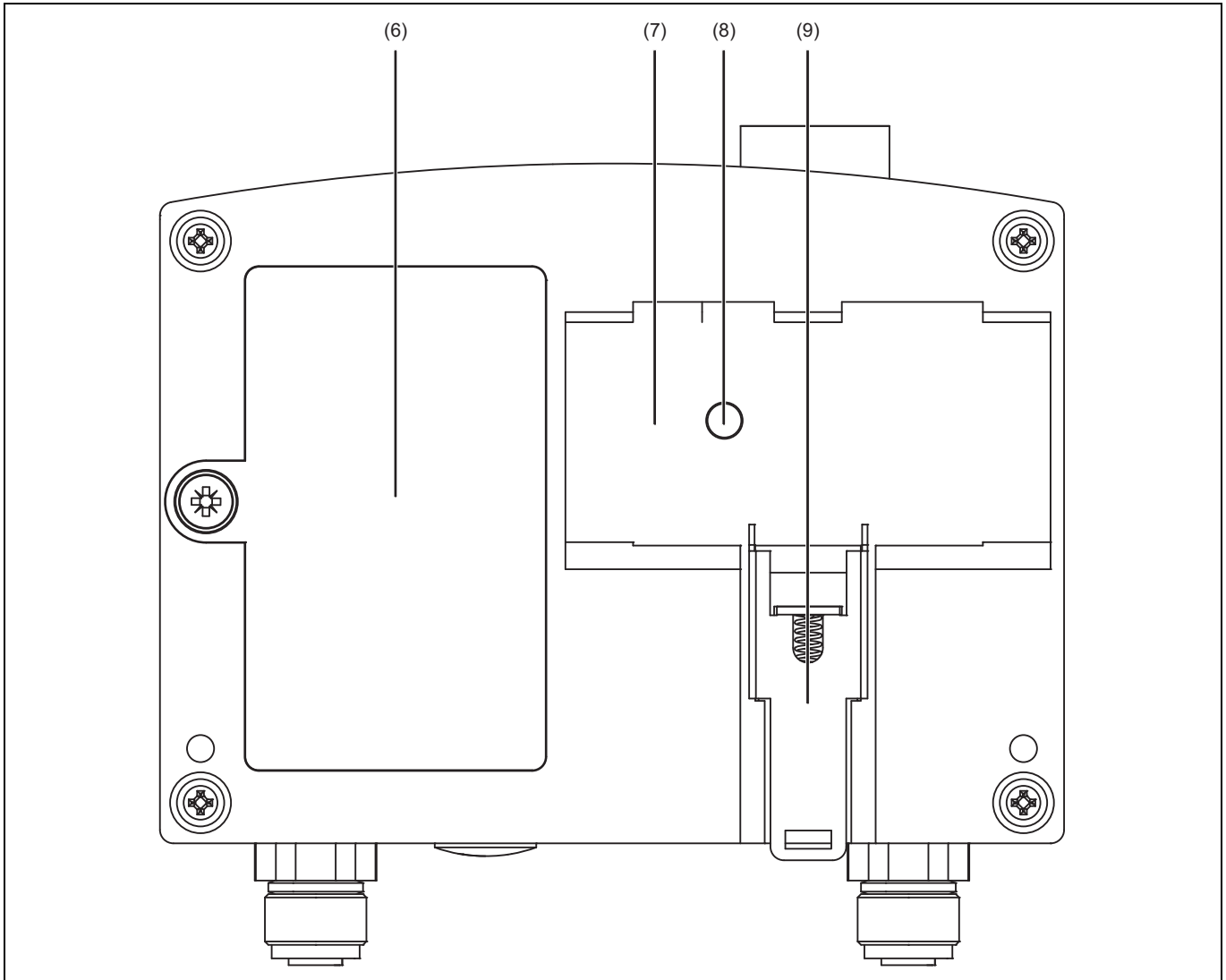
Tél. : +32 87 59 53 00
Fax : +32 87 74 02 03
E-Mail : info@jumo.be
Internet : www.jumo.be

JUMO
Mess- und Regeltechnik AG
Laubisrütistrasse 70
8712 Stäfa, Suisse

Tél. : +41 44 928 24 44
Fax : +41 44 928 24 48
E-Mail : info@jumo.ch
Internet : www.jumo.ch



Vue arrière



- (6) Compartiment pour pile et pour raccordement à une alimentation externe
- (7) Cavité pour profilé chapeau pour la fixation du boîtier
- (8) Élément de compensation de pression (ne pas décoller)
- (9) Déverrouillage du profilé chapeau pour retirer l'appareil

JUMO GmbH & Co. KG
 Adresse de livraison :
 Mackenrodtstraße 14
 36039 Fulda, Allemagne
 Adresse postale :
 36035 Fulda, Allemagne
 Tél. : +49 661 6003-0
 Fax. : +49 661 6003-607
 E-Mail : mail@jumo.net
 Internet : www.jumo.net

JUMO-REGULATION SAS
 7 rue des Drapiers
 B.P. 45200
 57075 Metz Cedex 3, France

Tél. : +33 3 87 37 53 00
 Fax. : +33 3 87 37 89 00
 E-Mail : info.fr@jumo.net
 Internet : www.jumo.fr

JUMO AUTOMATION
 S.P.R.L. / P.G.M.B.H. / B.V.B.A
 Industriestraße 18
 4700 Eupen, Belgique

Tél. : +32 87 59 53 00
 Fax. : +32 87 74 02 03
 E-Mail : info@jumo.be
 Internet : www.jumo.be

JUMO
 Mess- und Regeltechnik AG
 Laubisrütistrasse 70
 8712 Stäfa, Suisse

Tél. : +41 44 928 24 44
 Fax. : +41 44 928 24 48
 E-Mail : info@jumo.ch
 Internet : www.jumo.ch



Schéma de raccordement

Le schéma de raccordement de cette fiche technique donne des informations de base sur les raccordements possibles. Pour le raccordement électrique, utilisez exclusivement la notice de montage ou la notice de mise en service. La connaissance et la transposition parfaite du point de vue technique des indications de sécurité et avertissements de ces notices sont des conditions préalables au montage, au raccordement électrique et à la mise en service ainsi qu'à la sécurité pendant le fonctionnement.

Alimentation

Raccordement	Élément de raccordement	Remarque
Piles au lithium ou alcaline 4× 1,5 V (taille AA)	6	Raccordement dans le compartiment de la pile

ou

Raccordement	Élément de raccordement	Remarque
DC 18 à 30 V, tension SELV	3 et 6	Raccordement par bornier avec système anti-arrachement (faire sortir le câble de raccordement via le presse-étoupe situé en dessous de l'appareil)

Entrée

Raccordement	Élément de raccordement	Symbole
Capteur pour humidité et température	1 ou 4	
Capteur pour CO ₂	1 ou 4	
Sonde à résistance Pt1000 en montage 4 fils	1 ou 4	

Sortie

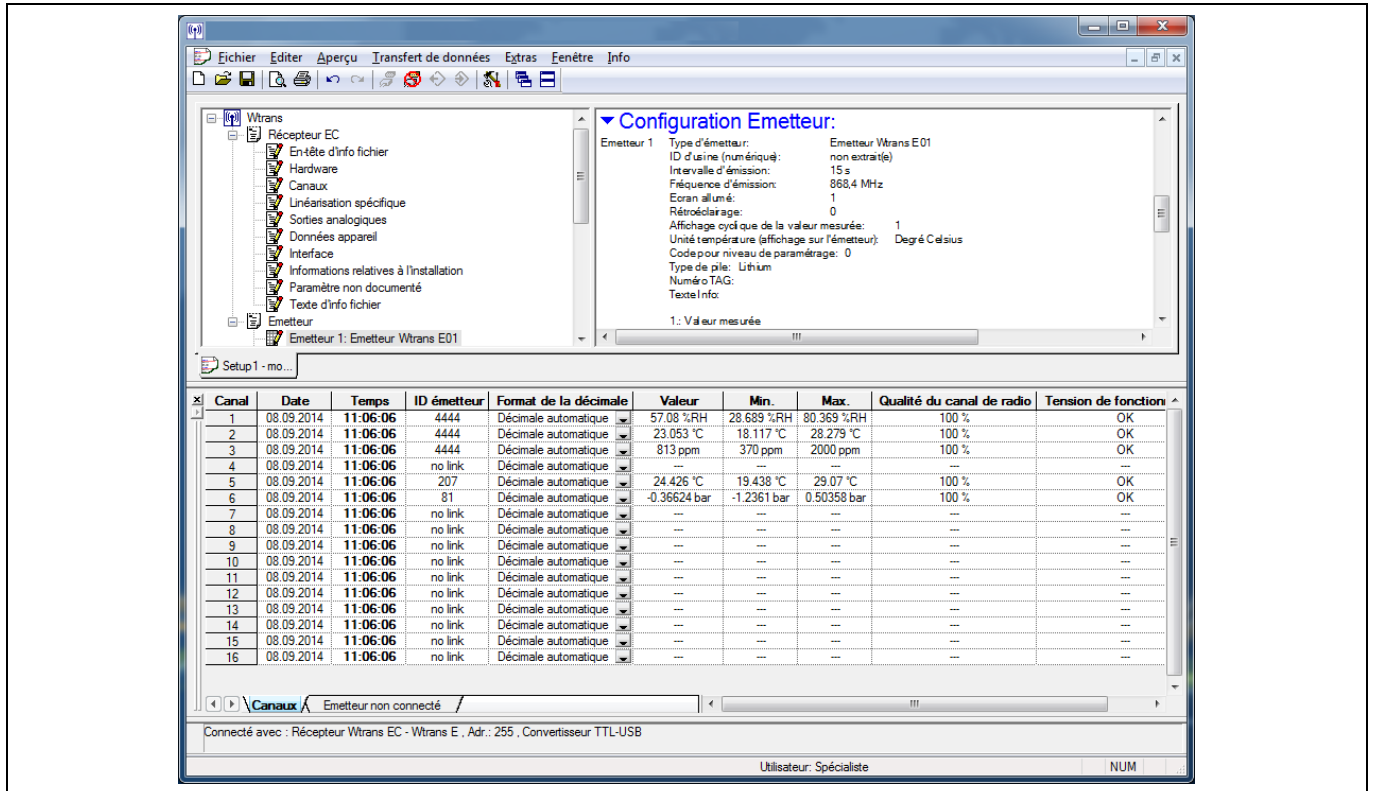
Raccordement	Élément de raccordement	Symbole
Antenne Lambda/4	5	

Interface

Raccord	Connecteur	lcone
Port USB (mini-B)	2	



Programme Setup




Le programme Setup sert à configurer le capteur à l'aide d'un ordinateur portable/PC. Les données de configuration peuvent être archivées et imprimées.

Paramètres configurables	Réglages d'usine
Identifiant de l'émetteur (ID de l'émetteur)	Identifiant de l'émetteur (ID émetteur) en continu
Cadence d'émission	Toutes les valeurs mesurées sont toujours transmises ensemble, à un intervalle d'émission réglé par défaut sur 15 s. Chaque type de capteur possède son propre intervalle de mesure. <ul style="list-style-type: none"> Capteur pour humidité et température 5 à 3600 s (90 s en réglage d'usine) Capteur pour CO₂ 30 à 3600 s (1200 s en réglage d'usine) Sonde à résistance Pt1000 : 1 à 3600 s (15 s en réglage d'usine)
1ère et 2e valeur mesurée	Détection automatique du capteur
3e et 4e valeur mesurée	Sans valeur mesurée

Le programme Setup permet, à tout moment, d'écraser avec les réglages d'usine les paramètres modifiés. La liaison entre capteur et portable/PC s'effectue via un port USB (mini-B).

D'autres paramètres peuvent encore être configurés avec le programme Setup, par ex. l'afficheur à cristaux liquides (extinction, transfert automatique de la valeur mesurée, activation du rétro-éclairage permanent). Chacune des 4 valeurs mesurées peut être configurée (choix du capteur, de la grandeur de mesure, offset, intervalle de mesure, affichage permanent de la valeur mesurée, etc.).

Interface

Raccordement pour	Type	Brochage
Liaison USB via un portable/PC	Port USB (mini-B)	Standard (5 broches) 

Le port USB n'est conçu que pour la configuration du capteur, son utilisation permanente n'est pas autorisée.

JUMO GmbH & Co. KG
 Adresse de livraison :
 Mackenrodtstraße 14
 36039 Fulda, Allemagne
 Adresse postale :
 36035 Fulda, Allemagne
 Tél. : +49 661 6003-0
 Fax. : +49 661 6003-607
 E-Mail : mail@jumo.net
 Internet : www.jumo.net

JUMO-REGULATION SAS
 7 rue des Drapiers
 B.P. 45200
 57075 Metz Cedex 3, France
 Tél. : +33 3 87 37 53 00
 Fax. : +33 3 87 37 89 00
 E-Mail : info.fr@jumo.net
 Internet : www.jumo.fr

JUMO AUTOMATION
 S.P.R.L. / P.G.M.B.H. / B.V.B.A
 Industriestraße 18
 4700 Eupen, Belgique
 Tél. : +32 87 59 53 00
 Fax. : +32 87 74 02 03
 E-Mail : info@jumo.be
 Internet : www.jumo.be

JUMO
 Mess- und Regeltechnik AG
 Laubisrütistrasse 70
 8712 Stäfa, Suisse
 Tél. : +41 44 928 24 44
 Fax. : +41 44 928 24 48
 E-Mail : info@jumo.ch
 Internet : www.jumo.ch



Références de commande

(1)	Type de base
902928/10	Wtrans E01 Capteur pour la mesure de l'humidité, de la température et du CO ₂ avec transmission radio des mesures
(2)	Exécution
8	Standard avec réglages d'usine
9	Configuration spécifique au client (indication en clair) ^a
(3)	Paramètre
10	Humidité, température et CO ₂ (en exécution standard)
20	Déblocage d'autres paramètres (humidité absolue (a), Enthalpie (h), température humide (Tw), rapport de mélange (x), température du point de rosée (Td) et pression de la vapeur d'eau (pw))
(4)	Options
000	Sans

^a La configuration spécifique ne s'applique qu'à l'intervalle d'émission (dépend du capteur et de la sonde à résistance raccordée Pt1000) et à l'offset. Capteur pour humidité et température (5 à 3600 s, 90 s en réglage d'usine), capteur pour CO₂ (30 à 3600 s, 1200 s en réglage d'usine), sonde à résistance Pt1000 (1 à 3600 s, 15 s en réglage d'usine), offset (-99,9 à +99,9, 0 en réglage d'usine). Intervalle d'émission et offset peuvent également être réglés à l'aide du programme Setup (voir Accessoires).

	(1)	(2)	(3)	(4)			
Code de commande	<input type="text"/>	-	<input type="text"/>	-	<input type="text"/>	/	<input type="text"/>
Exemple de commande	902928/10	-	8	-	10	/	000

Matériel livré

1 appareil dans l'exécution commandée (il faut commander séparément les capteurs pour humidité, température et CO ₂ , voir accessoires)
1 antenne Lambda/4, impédance de 50 ohms, 868,4 MHz, T _{max.} 125 °C
4 piles au lithium de 1,5 V (taille AA), emballage de type blister
1 compartiment pour 4 piles de 1,5 V (taille AA)
1 bornier avec système anti-arrachement pour alimentation externe de 18 à 30 V DC, tension SELV
2 kits d'accessoires
1 notice de mise en service

Accessoires

Désignation	Référence article
Programme Setup sur CD-ROM, multilingue ^a	00488887
Programme Setup, OnlineChart inclus, sur CD-ROM, multilingue ^a	00549067
Déblocage de la fonction OnlineChart (graphique en ligne)	00549188
Câble USB, connecteur USB de type A sur connecteur USB de type mini-B, 3 m de long ^a	00506252
Antenne Lambda/4, impédance de 50 ohms, 868,4 MHz, T _{max.} 125 °C	00503151
Support mural avec contrepoids pour antenne lambda/4	00482648
Câble d'antenne avec connecteur à visser précâblé, 3 m de long, T _{max.} 85 °C	00601189
Câble d'antenne avec connecteur à visser précâblé, 5 m de long, T _{max.} 85 °C	00601190
Câble d'antenne avec connecteur à visser précâblé, 10 m de long, T _{max.} 125 °C	00669026
4 piles au lithium de 1,5 V (taille AA), emballage de type blister	00617446
1 compartiment pour 4 piles de 1,5 V (taille AA)	00606043
Bornier avec système anti-arrachement pour alimentation externe 18 à 30 V DC, tension SELV	00598340
Bloc d'alimentation Alimentation : 100 à 240 V AC, 50 à 60 Hz Sortie : 24 V DC, 0,5 A Plage de température ambiante : -20 à +50 °C	00619184

JUMO GmbH & Co. KG
 Adresse de livraison :
 Mackenrodtstraße 14
 36039 Fulda, Allemagne
 Adresse postale :
 36035 Fulda, Allemagne
 Tél. : +49 661 6003-0
 Fax. : +49 661 6003-607
 E-Mail : mail@jumo.net
 Internet : www.jumo.net

JUMO-REGULATION SAS
 7 rue des Drapiers
 B.P. 45200
 57075 Metz Cedex 3, France
 Tél. : +33 3 87 37 53 00
 Fax. : +33 3 87 37 89 00
 E-Mail : info.fr@jumo.net
 Internet : www.jumo.fr

JUMO AUTOMATION
 S.P.R.L. / P.G.M.B.H. / B.V.B.A
 Industriestraße 18
 4700 Eupen, Belgique
 Tél. : +32 87 59 53 00
 Fax. : +32 87 74 02 03
 E-Mail : info@jumo.be
 Internet : www.jumo.be

JUMO
 Mess- und Regeltechnik AG
 Laubisrütistrasse 70
 8712 Stäfa, Suisse
 Tél. : +41 44 928 24 44
 Fax. : +41 44 928 24 48
 E-Mail : info@jumo.ch
 Internet : www.jumo.ch



Désignation	Référence article
Capteur pour humidité et température, étendue de mesure comprise entre 0 et 100 % Hr et -40 à +80 °C pour raccordement direct Diamètre de la gaine de protection 12 mm, longueur 91 mm	00614528
Capteur pour CO ₂ , étendue de mesure comprise entre 0 et 2000 ppm pour raccordement direct Diamètre de la gaine de protection 18,5 mm, longueur 96 mm	00614530
Capteur pour CO ₂ , étendue de mesure comprise entre 0 et 5000 ppm pour raccordement direct Diamètre de la gaine de protection 18,5 mm, longueur 96 mm	00614531
Capteur pour CO ₂ , étendue de mesure comprise entre 0 et 10000 ppm pour raccordement direct Diamètre de la gaine de protection 18,5 mm, longueur 96 mm	00614532
Sonde à résistance avec capteur de température Pt1000 et connecteur machine M12 × 1 pour raccordement direct Diamètre de la gaine de protection 12 mm rétreint à 4 mm, longueur 76 mm	00606033
Sonde à résistance lisse avec capteur de température Pt1000 et connecteur machine M12 × 1 902150/99-386-1013-2-6-100-56-2500/315 Gaine de protection 6 mm de diamètre, longueur utile 100 mm, câble de raccordement 2500 mm de long	00551310
Sonde à résistance lisse avec capteur de température Pt1000 et connecteur machine M12 × 1 902150/99-386-1013-2-6-200-56-2500/315 Gaine de protection 6 mm de diamètre, longueur utile 200 mm, câble de raccordement 2500 mm de long	00551311
Sonde à résistance à visser sans convertisseur de mesure, avec capteur de température Pt1000 et connecteur machine M12 × 1 902815/10-380-1013-2-6-100-000-24/000 Gaine de protection 6 mm de diamètre, longueur utile 100 mm	00511233
Raccord vissé 1/2"G (acier inoxydable) pour gaine de protection de 6 mm	00305445
Raccord vissé 1/2"G (acier inoxydable) pour gaine de protection de 12 mm	00312448
Raccord vissé M20 × 1,5 (acier inoxydable) pour gaine de protection de 12 mm	00558447
Presse-étoupe M20 × 1,5 (laiton nickelé)	00575665
Fixation murale pour sonde à résistance Pt1000 avec connecteur M12 × 1	00503329
Fixation murale pour sonde à résistance Pt1000 avec diamètre de la gaine de protection de 6 mm	00503328
PUR ^b Rallonge (blindée) avec connecteur machine M12 × 1, longueur : 2000 mm	00503577
Rallonge PUR ^b (blindée) avec connecteur machine M12 × 1, longueur : 5000 mm	00503578
Rallonge PUR ^b (blindée) avec connecteur machine M12 × 1, longueur : 10000 mm	00503579
Nota : : raccords-vissés et brides, fiche technique 909750	

^a La configuration par ordinateur n'est possible qu'associée à un câble USB et à un des deux programmes Setup.

^b Polyuréthane

JUMO GmbH & Co. KG
 Adresse de livraison :
 Mackenrodtstraße 14
 36039 Fulda, Allemagne
 Adresse postale :
 36035 Fulda, Allemagne
 Tél. : +49 661 6003-0
 Fax. : +49 661 6003-607
 E-Mail : mail@jumo.net
 Internet : www.jumo.net

JUMO-REGULATION SAS
 7 rue des Drapiers
 B.P. 45200
 57075 Metz Cedex 3, France

Tél. : +33 3 87 37 53 00
 Fax. : +33 3 87 37 89 00
 E-Mail : info.fr@jumo.net
 Internet : www.jumo.fr

JUMO AUTOMATION
 S.P.R.L. / P.G.M.B.H. / B.V.B.A
 Industriestraße 18
 4700 Eupen, Belgique

Tél. : +32 87 59 53 00
 Fax. : +32 87 74 02 03
 E-Mail : info@jumo.be
 Internet : www.jumo.be

JUMO
 Mess- und Regeltechnik AG
 Laubisrütistrasse 70
 8712 Stäfa, Suisse

Tél. : +41 44 928 24 44
 Fax. : +41 44 928 24 48
 E-Mail : info@jumo.ch
 Internet : www.jumo.ch



Série JUMO Wtrans

Type	Description	Fiche technique
Récepteur - JUMO Wtrans	Récepteur universel pour capteur JUMO avec transmission radio (alimentation 110 à 240 V AC ou 20 à 30 V AC/DC)	902931
JUMO Wtrans T	Emetteur Sondes à résistance avec transmission des mesures par radio (pour récepteur universel à partir de la version logicielle 01.01) <ul style="list-style-type: none"> • En exécution sonde à résistance à piquer ou chemisée • Pour différentes températures ambiantes et d'utilisation • Avec gaines de protection fixes et flexibles • Avec connecteur M12 × 1 pour sonde à résistance • Avec connecteur M12 × 1 pour sonde à résistance avec câble de raccordement • Avec homologation ATEX 	902930
JUMO Wtrans E01	Emetteur Capteur pour humidité, température, CO ₂ avec transmission radio des mesures (pour récepteur universel à partir de la version logicielle 05.01)	902928
JUMO Wtrans B	Emetteur Convertisseur de mesure programmable avec transmission des mesures par radio (pour récepteur universel à partir de la version logicielle 03.01)	707060
JUMO Wtrans p	Emetteur Convertisseur de pression avec transmission des mesures par radio (pour récepteur universel à partir de la version logicielle 04.01)	402060

Exécutions en stock

Code de commande	Référence article
902928/10-8-10/000	00618852