

JUMO Wtrans E01

Messwertgeber für Feuchte, Temperatur und CO₂ mit Funk-Messwertübertragung

- Feuchte von 0 bis 100 % RH (inkl. -40 bis +80 °C) oder CO₂ von 0 bis 2000/5000/10000 ppm oder Temperatur von -200 bis +600 °C über Widerstandsthermometer Pt1000
- 2 Eingänge zur Messwertaufnahme
- Wandgehäuse mit hintergrundbeleuchteter LCD-Anzeige
- Freifeldreichweite 300 m
- kein Verdrahtungsaufwand durch moderne Funktechnologie

Kurzbeschreibung

Der Messwertgeber Wtrans E01 wird in Verbindung mit einem Wtrans-Empfänger zur Messwertaufnahme mittels digitaler Sensoren für Feuchte und Temperatur sowie CO₂ eingesetzt. Der Messwertgeber besitzt 2 Eingänge mit Steckanschluss M12 × 1 an denen die Sensoren in beliebiger Kombination angeschlossen und erkannt werden (Plug-and-play).

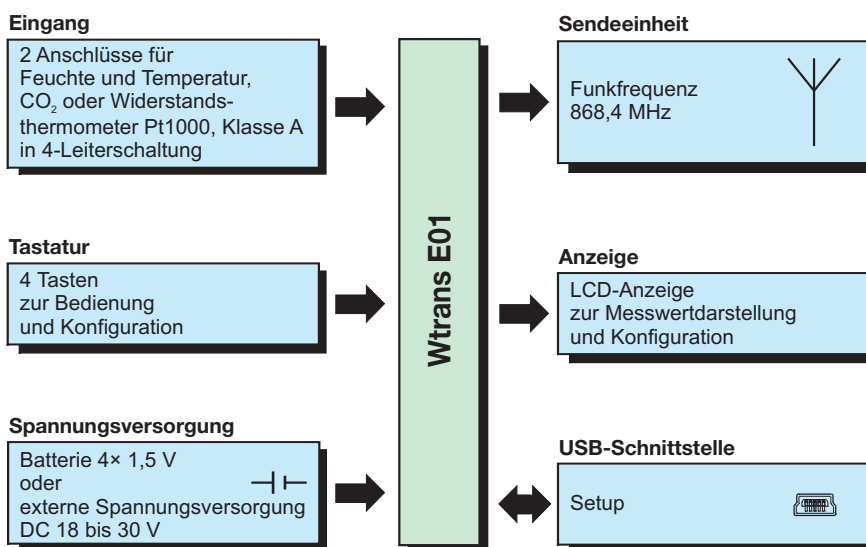
Aus den ermittelten Messwerten lassen sich weitere Messgrößen ableiten. Maximal 4 Messwerte werden erfasst. Sie werden mit einer Funkfrequenz von 868,4 MHz an den Empfänger des Wtrans-Messsystems übertragen, dort angezeigt und stehen als digitale oder analoge Ausgangsgröße zur Verfügung. Die Spannungsversorgung erfolgt extern (DC 18 bis 30 V) oder intern durch 4 Lithium-Batterien (Baugröße AA). Mit dem empfohlenen Batterietyp beträgt die Batterielebensdauer 1 Jahr (bei werkseitiger Einstellung und einem Sensor).

Die Elektronik des Messwertgebers mit hintergrundbeleuchteter LCD-Anzeige und Bedientasten ist in ein Wandgehäuse (Schutzart IP65) eingebaut. Der Umgebungstemperaturbereich des Messwertgebers beträgt -30 bis +80 °C, wobei die abweichenden Umgebungstemperaturen der Sensoren und Lithium-Batterien zu berücksichtigen sind. Die Konfiguration des Messwertgebers lässt sich über die USB-Schnittstelle oder die Bedientasten einstellen.



Grundtyp 902928
mit optionalen Sensoren

Blockschaltbild



Universeller Wtrans-Empfänger

- max. 16 Empfangskanäle pro Empfänger
- geringer Verdrahtungsaufwand durch moderne Funktechnologie
- Funkfrequenz 868,4 MHz
- RS485-Schnittstelle mit Modbus-Protokoll
- 4 Analogausgänge 0(4) bis 20 mA oder 0 bis 10 V oder 2 Analogausgänge 0(4) bis 20 mA oder 0 bis 10 V und 2 Relaisausgänge AC 230 V
- zur Montage auf Hutschiene 35 × 7,5 mm nach DIN EN 60715

Weitere Informationen, Typenblatt 902931



Technische Daten - JUMO Wtrans E01

Sensoreingang 1 und 2

Messgröße/Bezeichnung	Messbereich	Messgenauigkeit
Feuchte und Temperatur	siehe technische Daten – Sensoren	kein Einfluss auf die Genauigkeit des Sensors
CO ₂	siehe technische Daten – Sensoren	kein Einfluss auf die Genauigkeit des Sensors
Widerstandsthermometer Pt1000 in Vierleiterschaltung (IEC 60751)	-200 bis +600 °C	≤ ±0,2 K
Sensorstrom	≤ 500 µA	
Leitungswiderstand	maximal 11 Ohm pro Leiter	
Messintervall		
Sensor für Feuchte und Temperatur	5 bis 3600 s (werkseitig 90 s)	
Sensor für CO ₂	30 bis 3600 s (werkseitig 1200 s)	
Widerstandsthermometer Pt1000	1 bis 3600 s (werkseitig 15 s)	

Messkreisüberwachung

Verhalten bei Fühlerbruch oder -kurzschluss	
Sensor für Feuchte und Temperatur	wird als Fehler erkannt und mit Error-Meldung (Err) in der LCD-Anzeige dargestellt
Sensor für CO ₂	wird als Fehler erkannt und mit Error-Meldung (Err) in der LCD-Anzeige dargestellt
Widerstandsthermometer Pt1000	wird als Fehler erkannt und mit Error-Meldung (Err) in der LCD-Anzeige dargestellt (bei deaktiviertem Plug-and-play wird Over- oder Underrange signalisiert)

Ausgang (Funkübertragung)

Senderkennung (Sender-ID)	5-stellige ID, werkseitig eingestellt, kundenspezifisch konfigurierbar 4-stellig
Sendeintervall	1 bis 3600 s Alle Messwerte werden immer zusammen übertragen mit einem Default-Sendeintervall von 15 s.
Funkfrequenz	868,4 MHz (Europa)
Sendeleistung	< +10 dBm
Freifeldreichweite	300 m
Ausgangssignal	Alle Messwerte sind auswählbar. Weitere Messgrößen können aus den gemessenen Werten abgeleitet werden. Diese müssen am Gerät freigeschaltet werden (Typenzusatz bzw. Zubehör). Maximal 4 Messwerte können angezeigt und an den Empfänger gesendet werden.
Konfiguration	über Bedientasten oder USB-Schnittstelle in Verbindung mit dem als Zubehör verfügbaren Setup-Programm
konfigurierbare Parameter	Senderkennung (max. 4-stellige ID), Sendintervall, Messgrößen, Offset, Messintervall sowie LCD-Anzeige

Anzeige

Technologie	LCD-Anzeige positiv transflektiv
Größe (B × H)	52 × 30 mm
LCD-Anzeige	ein- und ausschaltbar
Hintergrundbeleuchtung	ein- und ausschaltbar



Elektrische Daten

Spannungsversorgung

Lithium-Batterie	4x 1,5 V (Baugröße AA)
Lebensdauer	1 Jahr bei werkseitiger Einstellung und einem angeschlossenen Sensor (ein zusätzlicher Sensor, schnelles Mess- und Sendeintervall und hohe oder niedrige Umgebungstemperatur verringern die Lebensdauer der Batterien).
empfohlene Lithium-Batterien	Energizer Ultimate Lithium AA-L91-FR6-1,5 V Diese Batterie gehört zur Erstausrüstung des Wtrans E01 und ist als Zubehör erhältlich.
empfohlene Alkaline-Batterien	Duracell Ultra Power Alkaline AA-MX1500-LR6-1,5 V, nicht als Zubehör erhältlich. Die Angaben zur Lebensdauer der Lithium-Batterien gelten nur für die von JUMO empfohlenen Batterietypen!
externe Spannungsversorgung	DC 18 bis 30 V, SELV-Spannung
Leistungsaufnahme	2,4 VA
Spitzenstrom	250 mA
Anforderung	Das Gerät muss mit einem Stromkreis versorgt werden, der den Anforderungen an „Energiebegrenzte Stromkreise“ der EN 61010-1 genügt.
Verpolungsschutz	ja

Umwelteinflüsse

Umgebungstemperaturbereich	mit externer Spannungsversorgung: -30 bis +80 °C mit Batterieversorgung: Energizer Ultimate Lithium -20 bis +60 °C Duracell Ultra Power Alkaline 0 bis 50 °C
Lagertemperaturbereich	mit externer Spannungsversorgung: -40 bis +85 °C mit Batterieversorgung: Energizer Ultimate Lithium -40 bis +60 °C Duracell Ultra Power Alkaline -20 bis +35 °C
Temperatureinfluss bei Widerstandsthermometer Pt1000	≤ ±0,005 % pro K Abweichung von der Bezugstemperatur 22 °C (% bezogen auf die Messspanne von -200 bis +600 °C)
Klimafestigkeit	DIN EN 60721-3-3 Standard Klima 3K8H (-30 bis +70 °C, 100 % RH) Tropfwasser 3Z7
Vibrationsfestigkeit	DIN EN 60068-2-6 Tabelle C.2 (allgemeine Industrieanwendung) Frequenzbereich: 10 bis 55 Hz Amplitude: 0,15 mm Zyklen je Achse: 10
elektromagnetische Verträglichkeit (EMV)	DIN EN 61326-1
Störaussendung	Klasse B - Haushalt und Kleingewerbe -
Störfestigkeit	Industrie-Anforderung
Funkfrequenzspektrum	ETSI EN 300 220-1 und ETSI EN 300 220-2



Gehäuse

Material	PC-ABS (Polycarbonat-Acrylnitril-Butadien-Styrol), RAL 9003 Signalweiß
Brennbarkeitsklasse	UL94 V-0
Abmessungen mit Lambda/4-Antenne, Anschluss für Sensor und Widerstandsthermometer Pt1000 (B × H × T)	133,6 × 210,0 × 60,5 mm
Montage	Wandmontage mittels Hutschienenabschnitt
Anschluss für Sensoren und Widerstandsthermometer Pt1000	2× Steckanschluss M12 × 1 mit Innengewinde und Überwurfmutter
Schutzart	IP65
Einbaulage	senkrecht ⊥
Gewicht	ca. 550 g (inkl. 4 Batterien)

Technische Daten - Sensoren

Sensoren

Die aufgeführten Sensoren sind als Zubehör erhältlich. Sie können direkt an den Messwertgeber angeschlossen werden. Antennen- und Verlängerungsleitungen ermöglichen eine indirekte Montage.

Sensor für Feuchte und Temperatur

Messgröße	Messbereich	Messgenauigkeit
relative Feuchte	0 bis 100 % RH (RH = relative humidity)	± 2 % RH (0 bis 90 % RH) ± 3 % RH (90 bis 100 % RH)
Temperatur	-40 bis +80 °C	± 0,2 K bei 20 °C

Weitere technische Daten des Sensors für Feuchte und Temperatur im Internet downloadbar.

Sensor für CO₂

Messgröße	Messbereich	Messgenauigkeit
CO ₂ -Konzentration	0 bis 2000 ppm	≤ ± (50 ppm + 2 % vom Messbereich)
CO ₂ -Konzentration	0 bis 5000 ppm	≤ ± (50 ppm + 3 % vom Messbereich)
CO ₂ -Konzentration	0 bis 10000 ppm	≤ ± (100 ppm + 5 % vom Messbereich)

Weitere technische Daten des Sensors für CO₂ im Internet downloadbar.

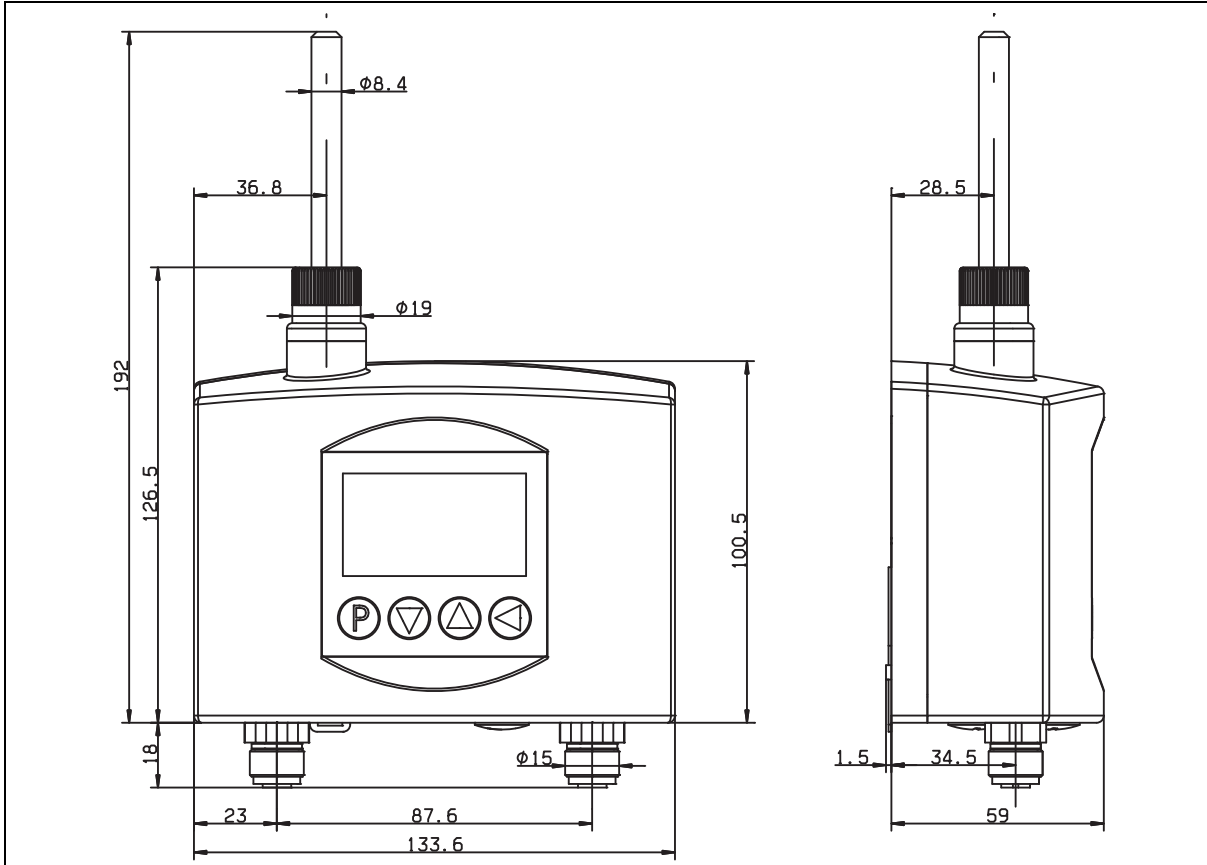
Widerstandsthermometer Pt1000

Bezeichnung	Messbereich	Messgenauigkeit
Widerstandsthermometer Pt1000, Klasse A nach DIN EN 60751	-50 bis +150 °C	±(0,15 K + 0,002 × t) t = Messtemperatur in °C ohne Vorzeichen
Anschlussart	4-Leiterschaltung	
Ansprechzeiten	Wasser 0,4 m/s, Luft 3,0 m/s	
Schutzrohrdurchmesser 4,0 mm	Wasser t _{0,5} ca. 3 s, t _{0,9} ca. 7 s, Luft t _{0,5} ca. 25 s, t _{0,9} ca. 80 s	
Umgebungstemperaturbereich	-50 bis +150 °C	
Lagertemperaturbereich	-50 bis +150 °C	
Gehäusematerial	Edelstahl	
Anschluss	Steckanschluss M12 × 1 mit Außengewinde	
Schutzart	IP65 mit gestecktem Gegenstecker	
Einbaulage	beliebig	
Gewicht	ca. 10 g	

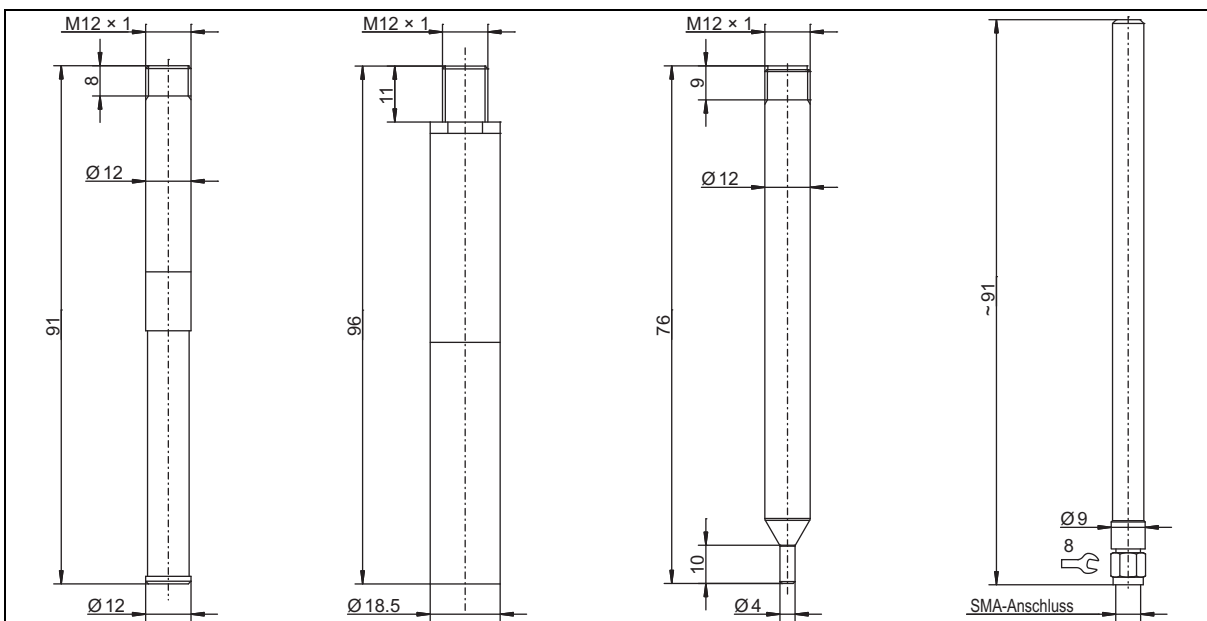
Weitere anschließbare Widerstandsthermometer Pt1000 können aus dem Abschnitt Zubehör und den Typenblättern 902150 und 902815 entnommen werden.

Abmessungen

Messwertgeber



Sensoren und Lambda/4-Antenne



Sensor für Feuchte und Temperatur, CO₂, Widerstandsthermometer Pt1000 und Lambda/4-Antenne (von links nach rechts)

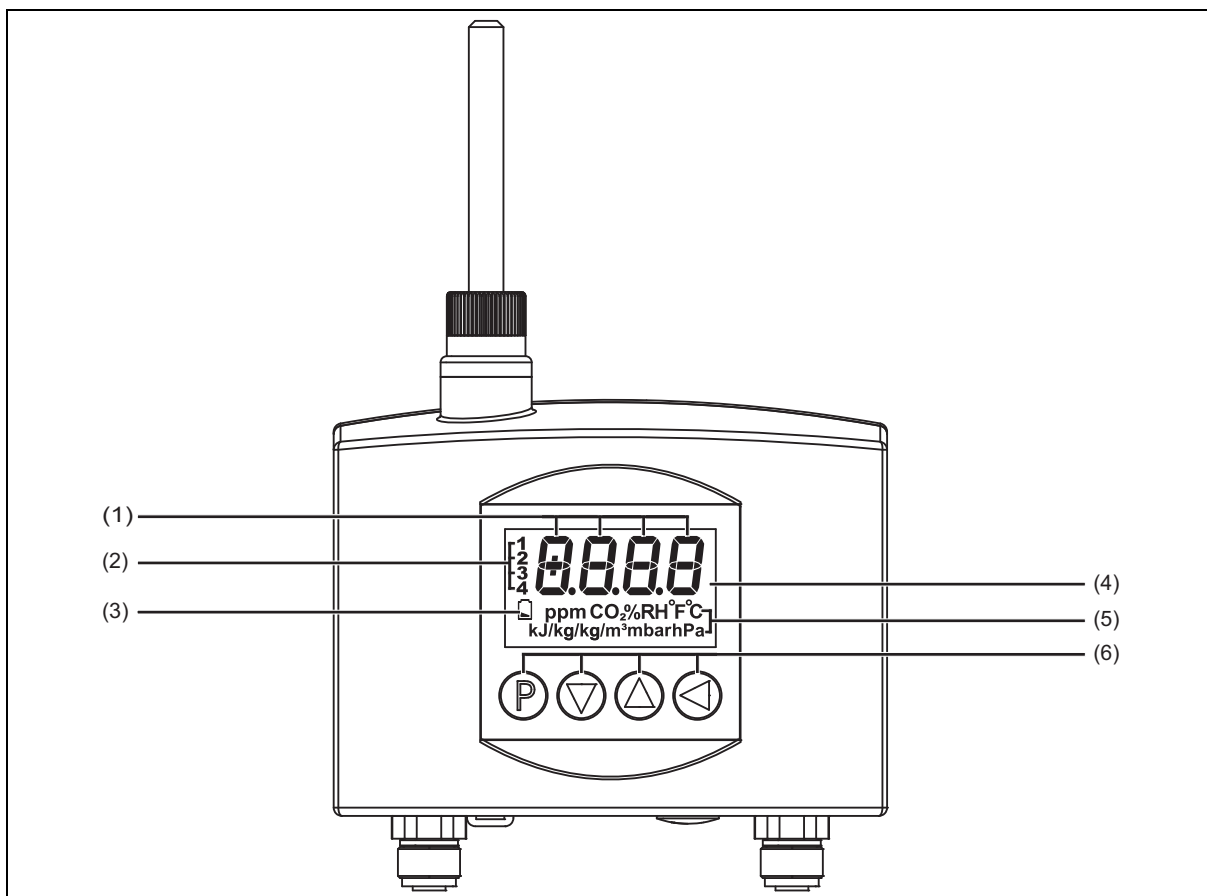
Anzeige- und Bedienelemente

Für die Bedienung und Konfiguration des Messwertgebers genügen vier frontseitige Bedientasten, die menüabhängig unterschiedliche Funktionen haben. Unterstützt wird der Dialog durch eine LCD-Anzeige. Die Bedienung sowie die Konfiguration der Parameter sind in drei verschiedenen Ebenen organisiert:

- Normalanzeige (Anzeige von Messwert, Messwert-Nr. und Messgröße)
- Parameterebene (Konfigurations-Parameter editieren)
- Inbetriebnahmeebene (Anzeige von Messwert, Messwert-Nr. und Messgröße)

Die Inbetriebnahmeebene unterscheidet sich von der Normalanzeige durch Verwendung eines temporären schnellen Mess- und Sendeintervalls.

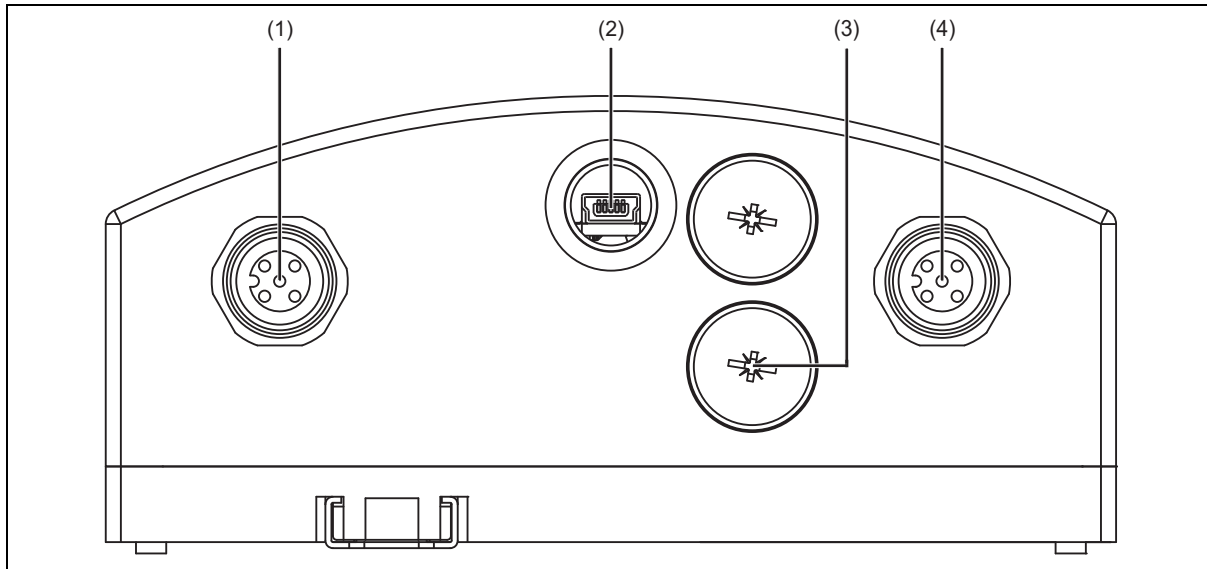
Die Parameterebene kann mit einem Code vor unberechtigtem Zugriff geschützt werden.



- (1) Messwert
- (2) Messwert-Nr. (1, 2, 3 und 4)
- (3) Batteriesymbol (Low Bat / Bat leer)
- (4) LCD-Anzeige, 15 mm hohe 4-stellige Segmentanzeige und 4 mm hohe Symbole für Messgrößen mit weißer Hintergrundbeleuchtung
- (5) Messgrößen (ppm CO₂, %RH, °F, °C, kJ/kg, g/kg, g/m³, mbar und hPa)
- (6) Bedientasten (Taste P, Taste nach unten, Taste nach oben und Taste nach links)

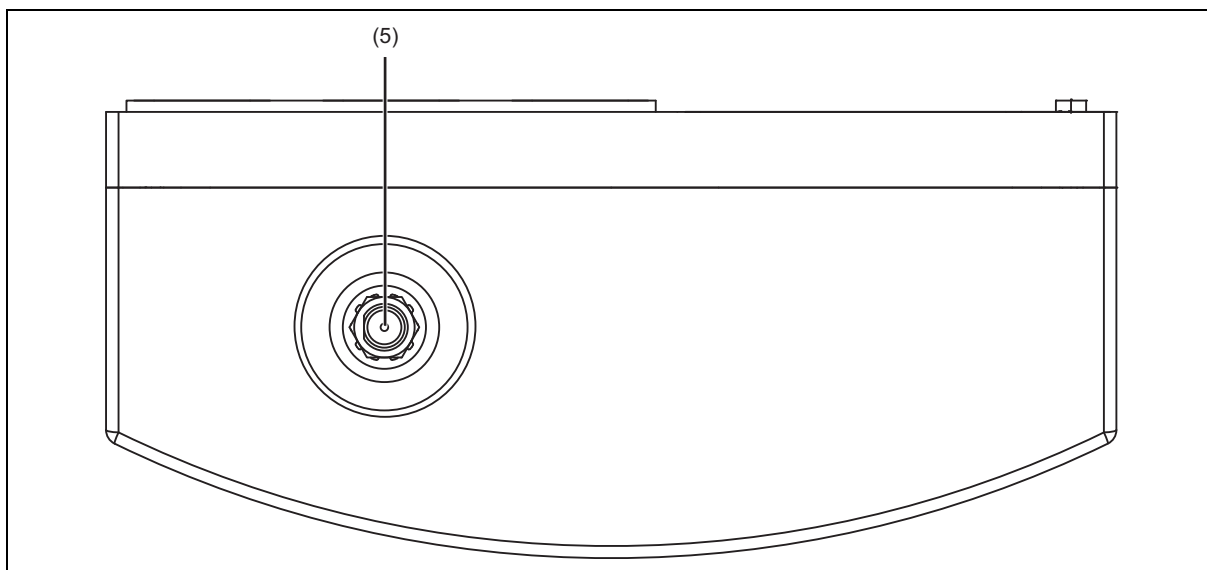
Anschlüsselemente

Untersicht



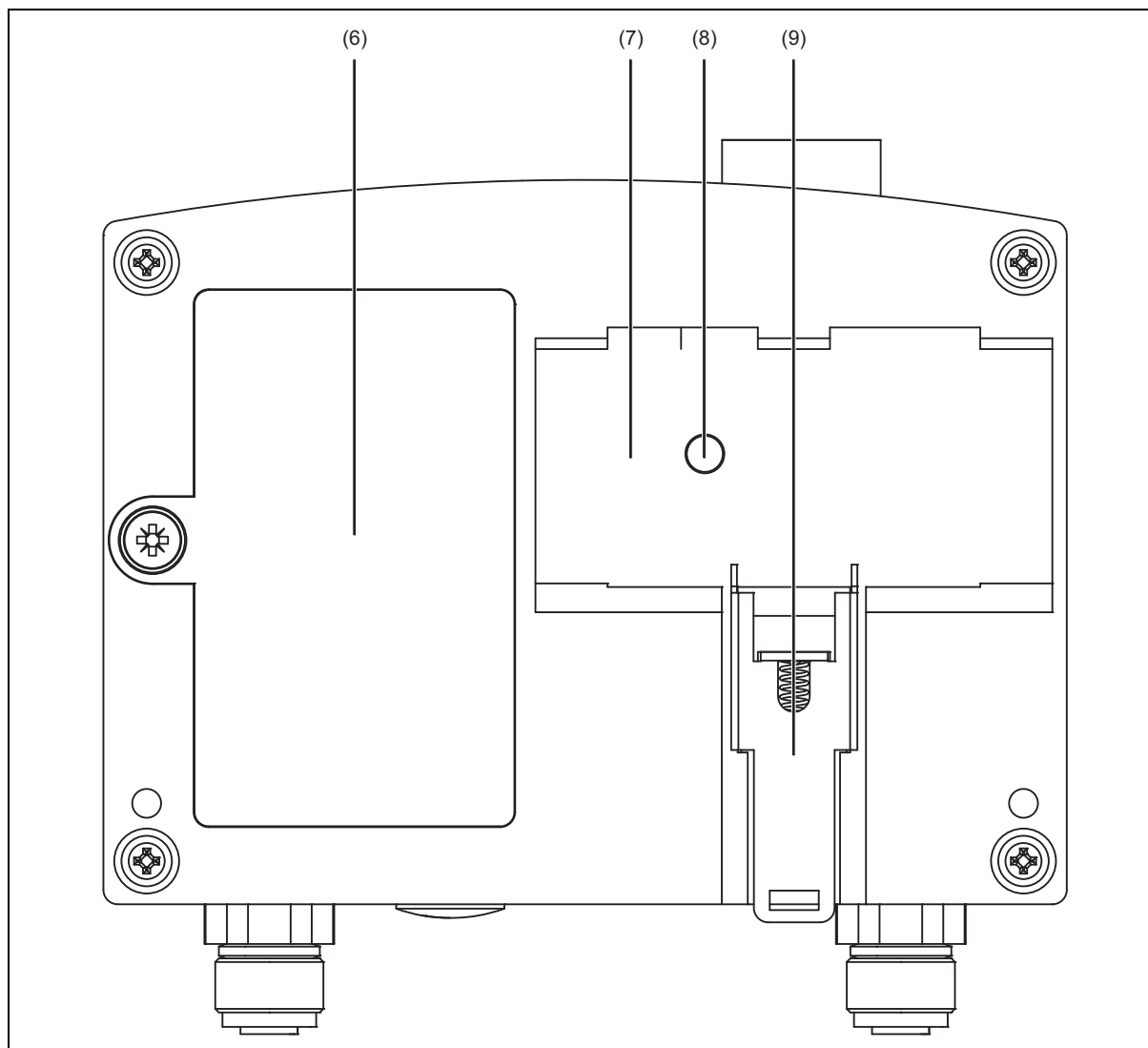
- (1) Anschluss für Sensor 1: Sensor für Feuchte und Temperatur, Sensor für CO₂ oder Widerstandsthermometer Pt1000
- (2) Anschluss für USB-Stecker (Mini-B): Wird die Schnittstelle nicht benötigt oder nach einer Konfiguration, muss die Öffnung am Gerät durch die mitgelieferte Verschlusschraube M12 × 1,5 (Zubehör-Set) mit Hilfe des Montageschlüssels (Zubehör-Set) verschlossen werden.
- (3) Anschluss für externe Spannungsversorgung: Bei externer Spannungsversorgung muss die Verschlusschraube M12 × 1,5 durch die mitgelieferte Kabelverschraubung (Zubehör-Set) ersetzt werden! Kabelverschraubung anstelle der gekennzeichneten Verschlusschraube (3) montieren.
- (4) Anschluss für Sensor 2: Sensor für Feuchte und Temperatur, Sensor für CO₂ oder Widerstandsthermometer Pt1000

Draufsicht



- (5) Anschluss für Lambda/4-Antenne oder optional Lambda/4-Antenne mit Antennenleitung und Antennen-Wandhalterung

Rückansicht



- (6) Batteriefach für Batterieaufnahme und zum Anschluss an externe Spannungsversorgung
- (7) Vertiefung für Hutschiene zur Gehäusebefestigung
- (8) Druckausgleichselement (nicht abkleben)
- (9) Entriegelung zum Lösen des Geräts von der Hutschiene

Anschlussplan

Der Anschlussplan im Typenblatt liefert erste Informationen über die Anschlussmöglichkeiten. Für den elektrischen Anschluss ist ausschließlich die Montageanleitung oder die Betriebsanleitung zu verwenden. Die Kenntnis und das technisch einwandfreie Umsetzen der dort enthaltenen Sicherheitshinweise und Warnungen sind Voraussetzungen für die Montage, den elektrischen Anschluss und die Inbetriebnahme sowie für die Sicherheit während des Betriebs.




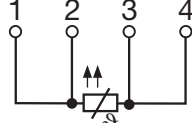
Spannungsversorgung

Anschluss	Anschlusselement	Bemerkung
Lithium- oder Alkaline-Batterien 4× 1,5 V (Baugröße AA)	6	Anschluss im Batteriefach durch Batterieaufnahme


oder

Anschluss	Anschlusselement	Bemerkung
DC 18 bis 30 V, SELV-Spannung	3 und 6	Anschluss im Batteriefach durch Federzugklemme (Herausführen der Anschlussleitung über die Kabelverschraubung an der Unterseite des Gehäuses)


Eingang

Anschluss	Anschlusselement	Symbol
Sensor für Feuchte und Temperatur	1 oder 4	
Sensor für CO ₂	1 oder 4	
Widerstandsthermometer Pt1000 in 4-Leiterschaltung	1 oder 4	 

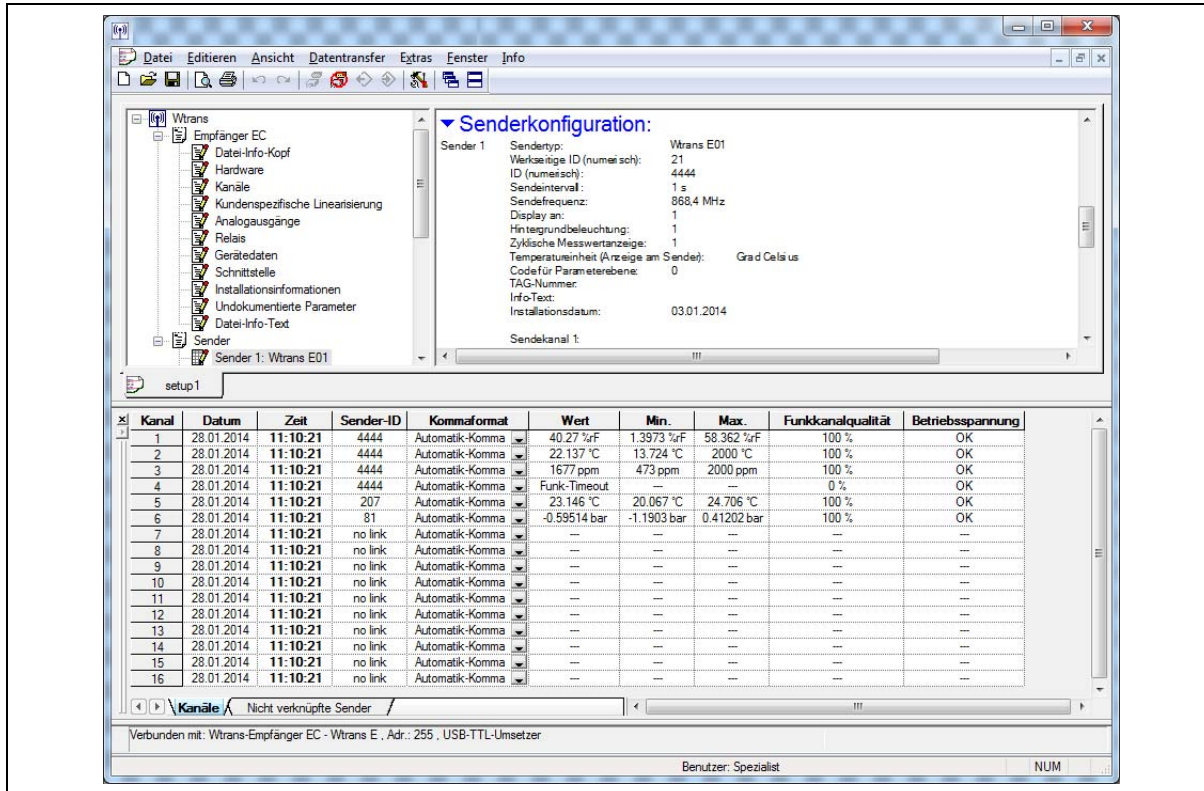
Ausgang

Anschluss	Anschlusselement	Symbol
Lambda/4-Antenne	5	

Schnittstelle

Anschluss	Anschlusselement	Symbol
USB-Schnittstelle (Mini-B)	2	

Setup-Programm




Das Setup-Programm dient zur Konfiguration des Messwertgebers mit einem Laptop/PC. Die Konfigurationsdaten können archiviert und ausgedruckt werden.

konfigurierbare Parameter	werkseitige Einstellungen
Senderkennung (Sender-ID)	Senderkennung (Sender-ID) fortlaufend
Sendeintervall	Alle Messwerte werden immer zusammen übertragen mit einem Default-Sendeintervall von 15 s. Jeder Sensortyp besitzt ein eigenes Messintervall. <ul style="list-style-type: none"> Sensor für Feuchte und Temperatur: 5 bis 3600 s (werkseitig 90 s) Sensor für CO₂: 30 bis 3600 s (werkseitig 1200 s) Widerstandsthermometer Pt1000: 1 bis 3600 s (werkseitig 15 s)
1. und 2. Messwert	automatische Sensorerkennung
3. und 4. Messwert	ohne Messwert

Mit dem Setup-Programm können veränderte Parameter jederzeit wieder mit der werkseitigen Einstellung überschrieben werden. Die Verbindung zwischen Messwertgeber und Laptop/PC wird über eine USB-Schnittstelle (Mini-B) hergestellt.

Es können noch weitere Parameter mit dem Setup-Programm konfiguriert werden, wie z. B. LCD-Anzeige (abschalten, automatische Messwertweilerschaltung, Hintergrundbeleuchtung dauerhaft einschalten). Jeder der 4 Messwerte kann konfiguriert werden (Auswahl Sensor, Auswahl Messgröße, Offset, Messintervall, Messwert dauerhaft anzeigen usw.).

Schnittstelle

Anschluss für	Typ	Anschlussbelegung
USB-Verbindung mit Laptop/PC	USB-Schnittstelle (Mini-B)	Standard (5-polig) 

Die USB-Schnittstelle ist nur zur Konfiguration des Messwertgebers konzipiert, ein Dauerbetrieb ist nicht zulässig.



Bestellangaben

(1) Grundtyp	
902928/10	Wtrans E01 Messwertgeber für Feuchte, Temperatur und CO ₂ mit Funk-Messwertübertragung
(2) Ausführung	
8	Standard mit werkseitigen Einstellungen
9	kundenspezifische Konfiguration (Angabe im Klartext) ^a
(3) Parameter	
10	Feuchte, Temperatur und CO ₂ (Standard)
20	Freischaltung weiterer Parameter (absolute Feuchte (a), Enthalpie (h), Feuchttemperatur (Tw), Mischungsverhältnis (x), Taupunkttemperatur (Td) und Wasserdampfdruck (pw))
(4) Typenzusätze	
000	ohne

^a Die kundenspezifische Konfiguration bezieht sich ausschließlich auf das Sendeintervall (abhängig vom angeschlossenen Sensor und Widerstandsthermometer Pt1000) und Offset. Sensor für Feuchte und Temperatur (5 bis 3600 s, werkseitig 90 s), Sensor für CO₂ (30 bis 3600 s, werkseitig 1200 s), Widerstandsthermometer Pt1000 (1 bis 3600 s, werkseitig 15 s), Offset (-99,9 bis +99,9, werkseitig 0). Sendeintervall und Offset sind auch per Setup-Programm (siehe Zubehör) einstellbar.

Bestellschlüssel	(1)	-	(2)	-	(3)	/	(4)
Bestellbeispiel	902928/10	-	8	-	10	/	000

Lieferumfang

1 Gerät in der bestellten Ausführung (Sensoren für Feuchte, Temperatur und CO ₂ sind separat zu bestellen, siehe Zubehör)
1 Lambda/4-Antenne, Impedanz 50 Ohm, 868,4 MHz, T _{max.} 125 °C
4 Lithium-Batterien à 1,5 V (Baugröße AA) in Blister-Verpackung
1 Batterieaufnahme für Batterien 4× 1,5 V (Baugröße AA)
1 Federzugklemme für externe Spannungsversorgung DC 18 bis 30 V, SELV-Spannung
2 Zubehör-Sets
1 Betriebsanleitung

Zubehör

Bezeichnung	Teile-Nr.
Setup-Programm auf CD-ROM, mehrsprachig ^a	00488887
Setup-Programm inkl. OnlineChart auf CD-ROM, mehrsprachig ^a	00549067
Freischaltung für OnlineChart	00549188
USB-Kabel, USB-Stecker Typ A auf USB-Stecker Typ Mini-B, Länge 3 m ^a	00506252
Lambda/4-Antenne, Impedanz 50 Ohm, 868,4 MHz, T _{max.} 125 °C	00503151
Antennen-Wandhalterung mit Gegenpol für Lambda/4-Antenne	00482648
Antennenleitung mit vorkonfektioniertem Schraubverbinder, Länge 3 m, T _{max.} 85 °C	00601189
Antennenleitung mit vorkonfektioniertem Schraubverbinder, Länge 5 m, T _{max.} 85 °C	00601190
Antennenleitung mit vorkonfektioniertem Schraubverbinder, Länge 10 m, T _{max.} 125 °C	00669026
Lithium-Batterien 4× 1,5 V (Baugröße AA) in Blister-Verpackung	00617446
Batterieaufnahme für Batterien 4× 1,5 V (Baugröße AA)	00606043
Federzugklemme für externe Spannungsversorgung DC 18 bis 30 V, SELV-Spannung	00598340
Steckernetzteil Spannungsversorgung: AC 100 bis 240 V, 50 bis 60 Hz Ausgang: DC 24 V, 0,5 A Umgebungstemperaturbereich: -20 bis +50 °C	00619184

JUMO GmbH & Co. KG

Hausadresse: Moritz-Juchheim-Straße 1, 36039 Fulda, Germany
 Lieferadresse: Mackenrodtstraße 14, 36039 Fulda, Germany
 Postadresse: 36035 Fulda, Germany

Telefon: +49 661 6003-722/724
 Telefax: +49 661 6003-601/688
 E-Mail: mail@jumo.net
 Internet: www.jumo.net



Bezeichnung	Teile-Nr.
Sensor für Feuchte und Temperatur, Messbereich 0 bis 100 % RH und -40 bis +80 °C für den Direktanschluss Schutzrohrdurchmesser 12 mm, Länge 91 mm	00614528
Sensor für CO ₂ , Messbereich 0 bis 2000 ppm für den Direktanschluss Schutzrohrdurchmesser 18,5 mm, Länge 96 mm	00614530
Sensor für CO ₂ , Messbereich 0 bis 5000 ppm für den Direktanschluss Schutzrohrdurchmesser 18,5 mm, Länge 96 mm	00614531
Sensor für CO ₂ , Messbereich 0 bis 10000 ppm für den Direktanschluss Schutzrohrdurchmesser 18,5 mm, Länge 96 mm	00614532
Widerstandsthermometer mit Pt1000-Temperatursensor und Maschinenstecker M12 × 1 für den Direktanschluss Schutzrohrdurchmesser 12 mm auf 4 mm abgesetzt, Länge 76 mm	00606033
Einsteck-Widerstandsthermometer mit Pt1000-Temperatursensor und Maschinenstecker M12 × 1 902150/99-386-1013-2-6-100-56-2500/315 Schutzrohrdurchmesser 6 mm, Einbaulänge 100 mm, Anschlussleitungslänge 2500 mm	00551310
Einsteck-Widerstandsthermometer mit Pt1000-Temperatursensor und Maschinenstecker M12 × 1 902150/99-386-1013-2-6-200-56-2500/315 Schutzrohrdurchmesser 6 mm, Einbaulänge 200 mm, Anschlussleitungslänge 2500 mm	00551311
Einschraub-Widerstandsthermometer ohne Messumformer mit Pt1000-Temperatursensor und Maschinenstecker M12 × 1 902815/10-380-1013-2-6-100-000-24/000 Schutzrohrdurchmesser 6 mm, Einbaulänge 100 mm	00511233
Rohrverschraubung G 1/2 (Edelstahl) für Schutzrohrdurchmesser 6 mm	00305445
Rohrverschraubung G 1/2 (Edelstahl) für Schutzrohrdurchmesser 12 mm	00312448
Rohrverschraubung M20 × 1,5 (Edelstahl) für Schutzrohrdurchmesser 12 mm	00558447
Kabelverschraubung M20 × 1,5 (Messing vernickelt)	00575665
Wandhalterung für Widerstandsthermometer Pt1000 mit Steckeranschluss M12 × 1	00503329
Wandhalterung für Widerstandsthermometer Pt1000 mit Schutzrohrdurchmesser 6 mm	00503328
PUR ^b -Verlängerungsleitung (abgeschirmt) mit Maschinenstecker M12 × 1, Länge 2000 mm	00503577
PUR ^b -Verlängerungsleitung (abgeschirmt) mit Maschinenstecker M12 × 1, Länge 5000 mm	00503578
PUR ^b -Verlängerungsleitung (abgeschirmt) mit Maschinenstecker M12 × 1, Länge 10000 mm	00503579
Hinweis: Rohrverschraubungen und Flansche, Typenblatt 909750	

^a Die Konfiguration mit Laptop/PC ist nur in Verbindung mit dem USB-Kabel und eines der beiden Setup-Programme möglich.

^b Polyurethan

JUMO GmbH & Co. KG

Hausadresse: Moritz-Juchheim-Straße 1, 36039 Fulda, Germany
 Lieferadresse: Mackenrodtstraße 14, 36039 Fulda, Germany
 Postadresse: 36035 Fulda, Germany

Telefon: +49 661 6003-722/724

Telefax: +49 661 6003-601/688

E-Mail: mail@jumo.net

Internet: www.jumo.net



JUMO Wtrans-Serie

Typ	Beschreibung	Typenblatt
JUMO Wtrans-Empfänger	universeller Empfänger für JUMO-Funk-Messwertgeber (Spannungsversorgung AC 110 bis 240 V oder AC/DC 20 bis 30 V)	902931
JUMO Wtrans T	Sender Widerstandsthermometer mit Funk-Messwertübertragung (für universelle Empfänger ab Software-Version 01.01) <ul style="list-style-type: none"> • als Einstich- oder Mantel-Widerstandsthermometer • für verschiedene Umgebungs- und Einsatztemperaturen • mit festen und biegsamen Schutzrohren • mit Steckanschluss M12 × 1 für Widerstandsthermometer • mit Steckanschluss M12 × 1 für Widerstandsthermometer mit Anschlussleitung • mit ATEX-Zulassung 	902930
JUMO Wtrans E01	Sender Messwertgeber für Feuchte, Temperatur und CO ₂ mit Funk-Messwertübertragung (für universelle Empfänger ab Software-Version 05.01)	902928
JUMO Wtrans B	Sender programmierbarer Kopfmessumformer mit Funk-Messwertübertragung (für universelle Empfänger ab Software-Version 03.01)	707060
JUMO Wtrans p	Sender Druckmessumformer mit Funk-Messwertübertragung (für universelle Empfänger ab Software-Version 04.01)	402060

Lagerausführung

Bestellschlüssel	Teile-Nr.
902928/10-8-10/000	00618852