

JUMO MarineTemp

Einschraubwiderstandsthermometer für Marineanwendungen Temperaturbereich von -50 bis +400 °C

- lieferbar als Zweileiter- oder Vierleiter-Widerstandsthermometer
- Anschlusskopf Form B oder BUZ
- mit Messumformer lieferbar
- mit maritimer Typgenehmigung Bureau Veritas

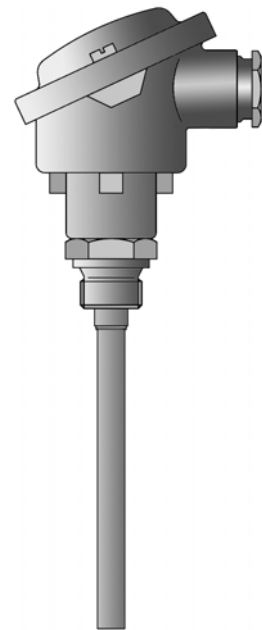
Kurzbeschreibung

Einschraubwiderstandsthermometer für Standardanwendungen werden bevorzugt für Temperaturmessungen in flüssigen und gasförmigen Medien eingesetzt. Ein entscheidendes Auswahlkriterium ist die zuverlässige Versiegelung dieser Installationsart bei Vakuum und Überdruck. Einsatzgebiete sind unter anderem in der Klima- und Kältetechnik, in der Heizung, Klima und Lüftungsindustrie sowohl als auch im Apparatebaubereich.

Der Anschlusskopf ist für Umgebungstemperaturen bis 100 °C geeignet. Neben dem Standardanschlusskopf Form B ist auch die Ausführung BUZ erhältlich.

In den Messeinsatz ist serienmäßig ein Pt100-Temperatursensor nach DIN EN 60751, Klasse B in Zweileiterschaltung eingesetzt. Der Anschluss ist wahlweise auch in Vierleiterschaltung möglich. Optional kann ein Messumformer in den Anschlusskopf integriert werden.

Die Widerstandsthermometer sind nach Bureau Veritas zertifiziert. Auf Kundenwunsch können auch andere (zertifizierte) Messumformer montiert werden.



Grundtyp 902850/10

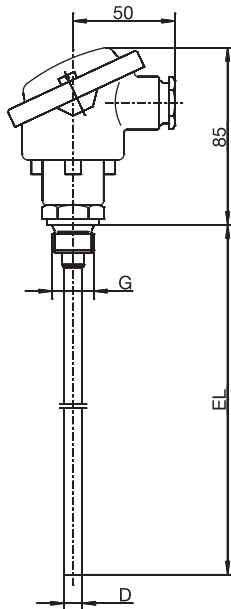
Technische Daten

Anschlusskopf	Form B DIN EN 50446, Alu-Druckguss, M20 × 1,5; IP65, Umgebungstemperatur -40 bis +100 °C Form BUZ, Alu-Druckguss, M20 × 1,5; IP65, Umgebungstemperatur -40 bis +100 °C. Reduzierte Umgebungstemperatur beim Einsatz von Messumformern, Typenblatt 707050 oder ähnlich zugelassene Messumformer
Prozessanschluss	Gewinde, Edelstahl 1.4571
Schutzrohr	Edelstahl 1.4571, Ø 6 mm, Ø 8 mm
Messeinsatz	Pt100- oder Pt1000-Temperatursensor DIN EN 60751, Kl. B, Zweileiter- oder Vierleiterschaltung, fest eingebaut
Ansprechzeiten	$t_{0,5} = 5$ s, $t_{0,9} = 14$ s in Wasser 0,4 m/s; Ø 6 mm
Messumformer	programmierbarer Messumformer, Ausgang 4 bis 20 mA oder 20 bis 4 mA, Typenblatt 707050 oder ähnlich zugelassene Messumformer
Zubehör	Schutzhülse, Typenblatt 909710

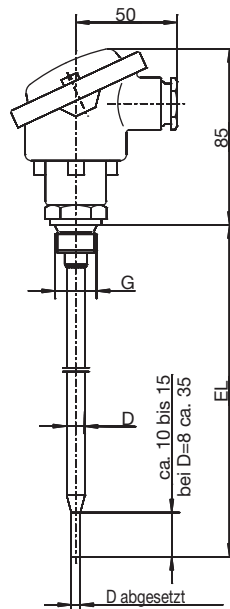
Zulassungen/Prüfzeichen



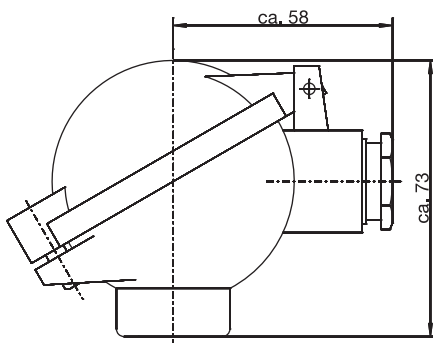
Abmessungen



Grundtyp 902850/10



Grundtyp 902850/11



Anschlusskopf Form BUZ
 Typenzusatz 320

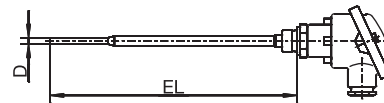
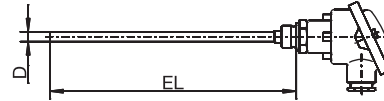
Zulassungen/Prüfzeichen

Prüfzeichen	Prüfstelle	Zertifikat/Prüfnummer	Prüfgrundlage	Gültig für
BUREAU VERITAS	BUREAU VERITAS	47622/A0 BV	Regeln für die Klassifizierung von Stahlschiffen Umweltkategorie, EG-Code: 41	Grundtyp 902850/10 und 902850/11

Bestellangaben

(1) Grundtyp

902850/10	JUMO MarineTemp Einschraubwiderstandsthermometer mit Anschlusskopf Form B und durchgehendem Schutzrohr
902850/11	JUMO MarineTemp Einschraubwiderstandsthermometer mit Anschlusskopf Form B und abgesetztem Schutzrohr (bei Ø 6 mm auf Ø 3,5 mm oder bei Ø 8 mm auf Ø 6 mm)



(2) Einsatztemperatur in °C

x x	380	-50 bis +200 °C (Standard)
x x	402	-50 bis +400 °C

(3) Messeinsatz

x x	1003	1× Pt100 in Zweileiterschaltung
x x	1011	1× Pt100 in Vierleiterschaltung

(4) Toleranzklasse nach DIN EN 60751

x x	1	Klasse B (Standard)
x x	2	Klasse A
x x	3	Klasse AA

(5) Schutzrohrdurchmesser D in mm

x x	6	Ø 6 mm
x x	8	Ø 8 mm

(6) Einbaulänge EL in mm (EL 50 bis 200 mm)

x	50	50 mm
x x	100	100 mm
x x	150	150 mm
x x	200	200 mm
x x	...	bitte im Klartext angeben in mm (max. 200 mm)

(7) Prozessanschluss

x x	102	Verschraubung G 1/4
x x	103	Verschraubung G 3/8
x x	104	Verschraubung G 1/2
x x	126	Verschraubung M18 × 1,5
x x	128	Verschraubung M20 × 1,5
x x	144	Verschraubung (Gewinde) 1/2-14NPT (EL = EL - Gewinde)

JUMO GmbH & Co. KG

Hausadresse: Moritz-Juchheim-Straße 1, 36039 Fulda, Germany
Lieferadresse: Mackenrodtstraße 14, 36039 Fulda, Germany
Postadresse: 36035 Fulda, Germany

Telefon: +49 661 6003-722/724
Telefax: +49 661 6003-601/688
E-Mail: mail@jumo.net
Internet: www.jumo.net



		(8) Typenzusätze	
x	x	000	ohne
x	x	320	Anschlusskopf Form BUZ
x	x	550	1× Messumformer, Analogausgang 4 bis 20 mA, Typenblatt 707050
x	x	999	anderen zugelassenen Messumformer angeben, Bureau Veritas

Bestellschlüssel **(1)** **(2)** **(3)** **(4)** **(5)** **(6)** **(7)** **(8)**
 - - - - - - - / , ...^a

Bestellbeispiel 902850/10 - 380 - 1003 - 1 - 6 - 100 - 104 / 000

^a Typenzusätze nacheinander auführen und durch Komma trennen.