

JUMO GmbH & Co. KG
 Adresse de livraison :
 Mackenrodtstraße 14,
 36039 Fulda, Allemagne
 Adresse postale :
 36035 Fulda, Allemagne
 Tél. : +49 661 6003-0
 Fax. : +49 661 6003-607
 E-Mail : mail@jumo.net
 Internet : www.jumo.net

JUMO Régulation SAS
 Actipôle Borny
 7 rue des Drapiers
 B.P. 45200
 57075 Metz - Cedex 3, France
 Tél. : +33 3 87 37 53 00
 Fax. : +33 3 87 37 89 00
 E-Mail : info.fr@jumo.net
 Internet : www.jumo.fr

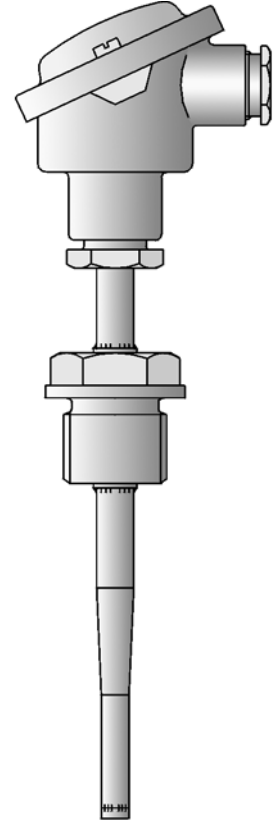
JUMO AUTOMATION
 S.P.R.L. / P.G.M.B.H. / B.V.B.A
 Industriestraße 18
 4700 Eupen, Belgique
 Tél. : +32 87 59 53 00
 Fax. : +32 87 74 02 03
 E-Mail : info@jumo.be
 Internet : www.jumo.be

JUMO
 Mess- und Regeltechnik AG
 Laubisrütistrasse 70
 8712 Stäfa, Suisse
 Tél. : +41 44 928 24 44
 Fax. : +41 44 928 24 48
 E-Mail : info@jumo.ch
 Internet : www.jumo.ch



JUMO PROCESStemp

Sonde à résistance pour process industriels avec homologation ATEX



- Pour des températures comprises entre -200 et +600 °C
- Avec des gaines de protection en acier inoxydable, titane, tantale, Inconel et Hastelloy
- Disponible avec convertisseur de mesure, 2 fils (4 à 20 mA / HART®) en exécution Ex
- II 1/2 G Ex ia IIC T1 ... T6 (et/ou Ex ib IIC T1...T6)¹
- II 1/2 D Ex iaD 20/21 T80 °C à T400 °C (et/ou ...ib...)¹
- II 1/2 G Ex d IIC T1 à T6¹
- II 1/2 D Ex tb A20/21 IP66 T80 °C à T400 °C¹
- Avec élément de mesure interchangeable (sauf pour types de base ATEX)

Les sondes à résistance pour process industriels (installations chimiques, pétrochimie, réservoirs sous pression, etc.) sont utilisées principalement pour la mesure de température dans des milieux liquides et gazeux. Les sondes à résistance sont composées d'une gaine de protection suivant DIN 43 763 avec différents raccords au process, une tête de raccordement et un élément de mesure interchangeable. La gaine de protection standard est en acier inoxydable AISI 316 Ti. D'autres matériaux sont disponibles pour les applications spéciales. Toutes les armatures sont fabriquées conformément à l'ordonnance sur les réservoirs sous pression et subissent un test de pression et d'étanchéité. L'élément de mesure standard est équipé d'une sonde de température Pt100 suivant EN 60 751, classe B, en technique 2 fils ; des exécutions avec deux circuits de mesure Pt100 ainsi que des montages 3 ou 4 fils sont également disponibles. Il est possible d'insérer un convertisseur de mesure analogique ou programmable pour transmettre les mesures avec un signal normalisé 4 à 20 mA ou via une interface HART®. Des exécutions avec enveloppe résistante à la pression ou sécurité intrinsèque sont disponibles pour la mesure de température dans des atmosphères explosibles. Pour la documentation, il est possible de certifier les paramètres de l'appareil (tolérance de mesure, matériau, etc.) avec des certificats de contrôle délivrés par l'usine.

Sondes à résistance à piquer et à visser avec câble de raccordement et homologation ATEX sur demande.

Caractéristiques techniques

Tête de raccordement

Forme B DIN 43 729, fonte d'aluminium, M 20x1,5 ; IP 54, température ambiante -40 à +100 °C
 Forme BUZH, fonte d'aluminium, M 20x1,5 ; IP 65, température ambiante -40 à +100 °C
 Forme BUZH, fonte d'aluminium, M 20x1,5 ; IP 65, température ambiante -40 à +100 °C
 Forme BBKS, matière synthétique (PA 6), M 20x1,5 ; IP 54, température ambiante -30 à +130 °C
 Forme BEGF, acier inoxydable AISI 321, M 20x1,5, IP 65, température ambiante -40 à +100 °C
 Forme XD-AD (EEx d ATEX), fonte d'aluminium, M 20x1,5 ; IP 66, température ambiante -50 à +100 °C
 Attention : température ambiante réduite avec les convertisseurs de mesure, fiches techniques 707010, 707030 et 707060

Tube intermédiaire

Acier inoxydable AISI 316 Ti, longueur 130 mm (150 mm pour type 902820/50.../51...)

Raccord de process

Filetage, acier inoxydable AISI 316 Ti
 Bride, acier inoxydable AISI 316 Ti
 Doigt de gant, acier inoxydable AISI 316 Ti ou acier AISI ASTM A 182-F11;F12
 En option : matériaux/revêtements très résistants à la corrosion

Gaine de protection

Acier inoxydable AISI 316 Ti, Ø 9 mm, Ø 11 mm, Ø 12 mm
 En option : matériaux/revêtements très résistants à la corrosion

Élément de mesure

Interchangeable, sonde de température Pt 100 EN 60 751, cl. B, montage 2 fils
 t_{0,9} env. 50 s, dans l'eau 0,4m/s, Ø 9 mm

Temps de réponse

Convertisseur de mesure

Convertisseur de mesure analogique, sortie 4 à 20 mA, fiche technique 707030
 Convertisseur de mesure analogique, sortie 0 à 10 V, fiche technique 707030
 Convertisseur de mesure programmable, sortie 4 à 20 mA/20 à 4 mA, F.T 707010
 Convertisseur de mesure programmable, sortie 4 à 20 mA et interface HART®, F.T 707010
 Wtrans B, convertisseur de mesure programmable avec transmission radio, F.T 707060
 (sauf pour zone Ex), (récepteur Wtrans adapté, fiche technique 902931)

Accessoire

Doigts de gant, fiche technique 909710 (909721)

Exécutions DIN

DIN 43765 Forme B1, B2, B3, charge admissible voir diagramme 1
 DIN 43766 Forme C1, C2, charge admissible voir diagramme 2
 DIN 43767 Forme D1, D2, D4, D5, charge admissible voir diagramme 3
 DIN 43771 Forme G1, G2, G3, charge admissible voir diagramme 4

¹ Protection antidéflagrante : la protection antidéflagrante spécifique maximale dépend de l'exécution de la sonde à résistance. Vous trouverez la classification exacte de la sonde à résistance dans la notice de mise en service B 902820.

JUMO GmbH & Co. KG
 Adresse de livraison :
 Mackenrodtstraße 14,
 36039 Fulda, Allemagne
 Adresse postale :
 36035 Fulda, Allemagne
 Tél. : +49 661 6003-0
 Fax. : +49 661 6003-607
 E-Mail : mail@jumo.net
 Internet : www.jumo.net

JUMO Régulation SAS
 Actipôle Borny
 7 rue des Drapiers
 B.P. 45200
 57075 Metz - Cedex 3, France
 Tél. : +33 3 87 37 53 00
 Fax. : +33 3 87 37 89 00
 E-Mail : info.fr@jumo.net
 Internet : www.jumo.fr

JUMO AUTOMATION
S.P.R.L. / P.G.M.B.H. / B.V.B.A
 Industriestraße 18
 4700 Eupen, Belgique
 Tél. : +32 87 59 53 00
 Fax. : +32 87 74 02 03
 E-Mail : info@jumo.be
 Internet : www.jumo.be

JUMO
Mess- und Regeltechnik AG
 Laubisrütistrasse 70
 8712 Stäfa, Suisse
 Tél. : +41 44 928 24 44
 Fax. : +41 44 928 24 48
 E-Mail : info@jumo.ch
 Internet : www.jumo.ch

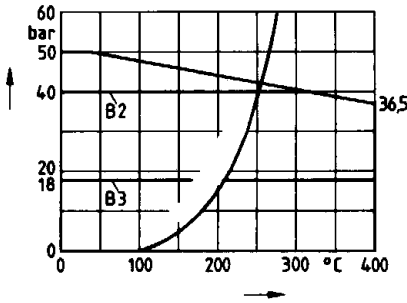


Diagramme 1 :

Vitesse d'écoulement admissible pour l'air et la vapeur surchauffée : jusqu'à 25 m/s
 pour l'eau : jusqu'à 3 m/s
 Couple de serrage admissible : 50 Nm

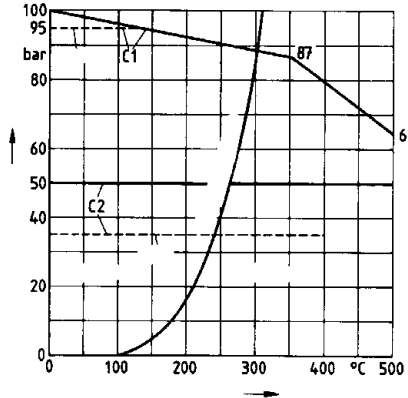


Diagramme 2 :

Vitesse d'écoulement admissible pour l'air et la vapeur surchauffée : jusqu'à 40 m/s
 pour l'eau : jusqu'à 5 m/s
 Couple de serrage admissible : 100 Nm

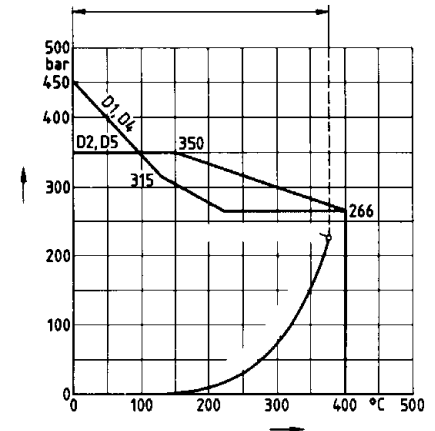


Diagramme 3 :

Forme D1/D4
 Vitesse d'écoulement admissible pour l'air, l'eau et la vapeur surchauffée : jusqu'à 60 m/s
 Forme D2/D5
 Vitesse d'écoulement admissible pour l'air : jusqu'à 60 m/s
 pour l'eau, la vapeur surchauffée : jusqu'à 30 m/s

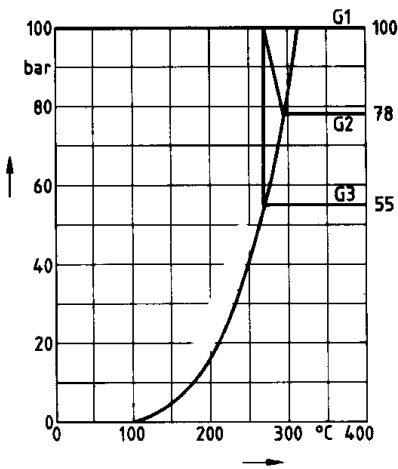


Diagramme 4 :

Vitesse d'écoulement admissible pour la vapeur surchauffée : jusqu'à 40 m/s
 pour l'eau : jusqu'à 5 m/s
 pour l'air : jusqu'à 400 °C

Type	Forme DIN	D	L2	EL	Filetage
902820/10	B1	9	-	160	G 1/2
902820/10	B2	9	-	250	G 1/2
902820/10	B3	9	-	400	G 1/2
902820/10	C1	11	-	160	G 1
902820/10	C2	11	-	250	G 1
902820/11	G1	9	-	160	G 1

Typ	Forme DIN	D	L2	EL	Filetage
902820/11	G2	9	-	220	G 1
902820/11	G3	9	-	280	G 1
902820/50	D1	12,5	140	65	-
902820/50	D2	12,5	200	125	-
902820/51	D4	12,5	200	65	-
902820/51	D5	12,5	260	125	-

JUMO GmbH & Co. KG
 Adresse de livraison :
 Mackenrodtstraße 14,
 36039 Fulda, Allemagne
 Adresse postale :
 36035 Fulda, Allemagne
 Tél. : +49 661 6003-0
 Fax. : +49 661 6003-607
 E-Mail : mail@jumo.net
 Internet : www.jumo.net

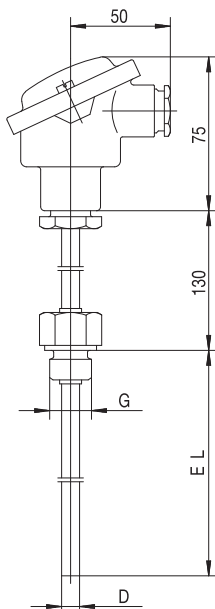
JUMO Régulation SAS
 Actipôle Borny
 7 rue des Drapiers
 B.P. 45200
 57075 Metz - Cedex 3, France
 Tél. : +33 3 87 37 53 00
 Fax. : +33 3 87 37 89 00
 E-Mail : info.fr@jumo.net
 Internet : www.jumo.fr

JUMO AUTOMATION
S.P.R.L. / P.G.M.B.H. / B.V.B.A
 Industriestraße 18
 4700 Eupen, Belgique
 Tél. : +32 87 59 53 00
 Fax. : +32 87 74 02 03
 E-Mail : info@jumo.be
 Internet : www.jumo.be

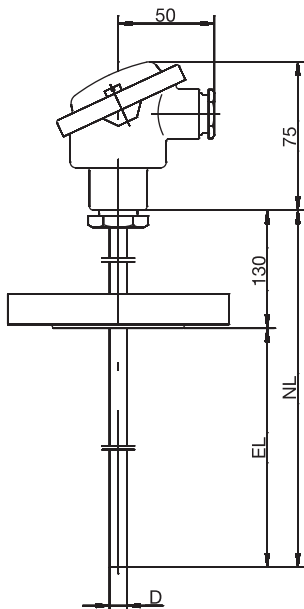
JUMO
Mess- und Regeltechnik AG
 Laubisrütistrasse 70
 8712 Stäfa, Suisse
 Tél. : +41 44 928 24 44
 Fax. : +41 44 928 24 48
 E-Mail : info@jumo.ch
 Internet : www.jumo.ch



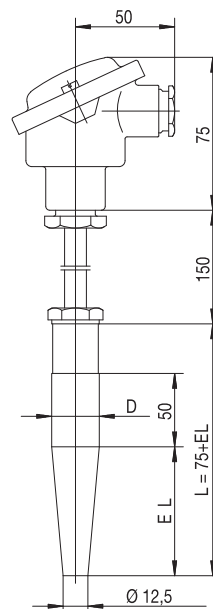
Dimensions



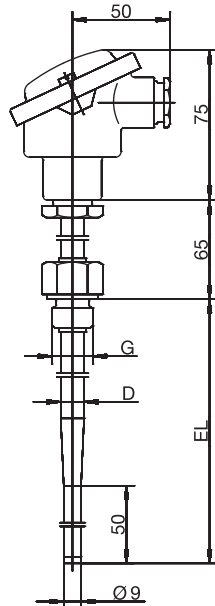
Type de base 902820/10



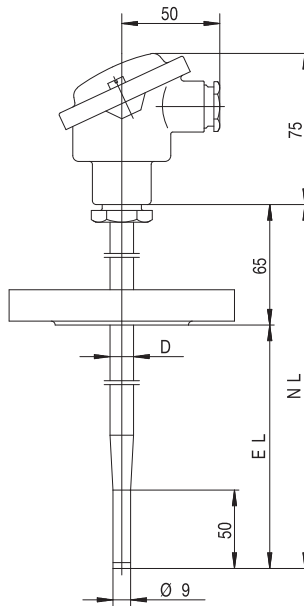
Type de base 902820/20



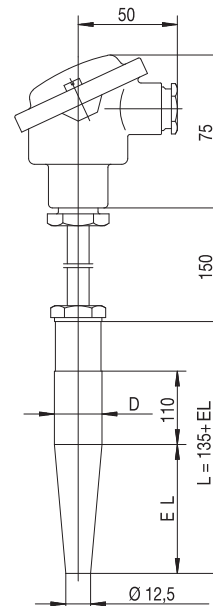
Type de base 902820/50



Type de base 902820/11



Type de base 902820/21



Type de base 902820/51

JUMO GmbH & Co. KG
 Adresse de livraison :
 Mackenrodtstraße 14,
 36039 Fulda, Allemagne
 Adresse postale :
 36035 Fulda, Allemagne
 Tél. : +49 661 6003-0
 Fax. : +49 661 6003-607
 E-Mail : mail@jumo.net
 Internet : www.jumo.net

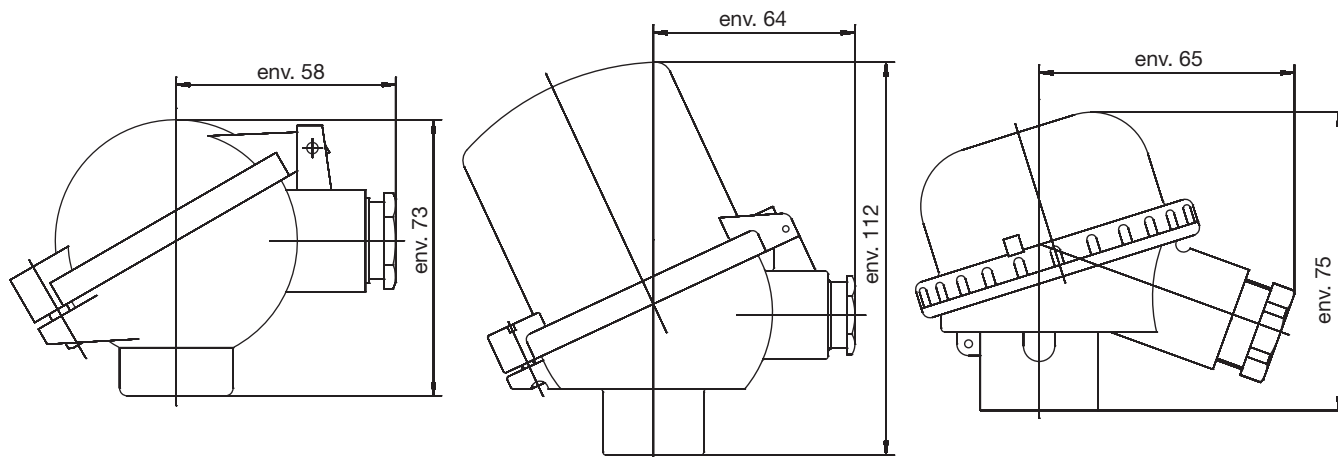
JUMO Régulation SAS
 Actipôle Borny
 7 rue des Drapiers
 B.P. 45200
 57075 Metz - Cedex 3, France
 Tél. : +33 3 87 37 53 00
 Fax. : +33 3 87 37 89 00
 E-Mail : info.fr@jumo.net
 Internet : www.jumo.fr

JUMO AUTOMATION
S.P.R.L. / P.G.M.B.H. / B.V.B.A
 Industriestraße 18
 4700 Eupen, Belgique
 Tél. : +32 87 59 53 00
 Fax. : +32 87 74 02 03
 E-Mail : info@jumo.be
 Internet : www.jumo.be

JUMO
Mess- und Regeltechnik AG
 Laubisrütistrasse 70
 8712 Stäfa, Suisse
 Tél. : +41 44 928 24 44
 Fax. : +41 44 928 24 48
 E-Mail : info@jumo.ch
 Internet : www.jumo.ch



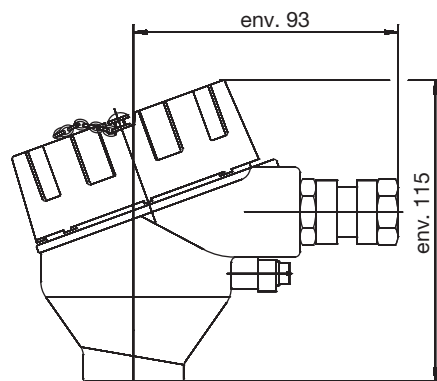
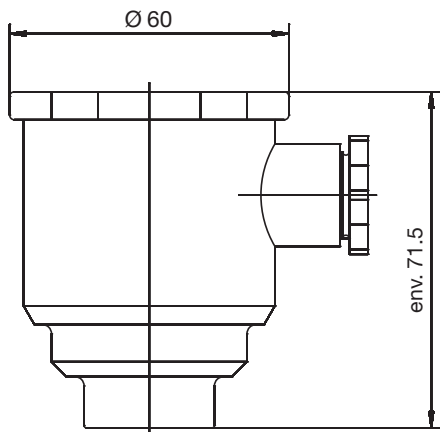
Dimensions



Tête de raccordement, forme BUZ
Option 320

Tête de raccordement, forme BUZH
Option 321

Tête de raccordement, forme BBKS
Option 324



Tête de raccordement, forme BEGF
Option 397

Tête de raccordement, forme XD-AD
Option 399

JUMO GmbH & Co. KG
 Adresse de livraison :
 Mackenrodtstraße 14,
 36039 Fulda, Allemagne
 Adresse postale :
 36035 Fulda, Allemagne
 Tél. : +49 661 6003-0
 Fax. : +49 661 6003-607
 E-Mail : mail@jumo.net
 Internet : www.jumo.net

JUMO Régulation SAS
 Actipôle Borny
 7 rue des Drapiers
 B.P. 45200
 57075 Metz - Cedex 3, France
 Tél. : +33 3 87 37 53 00
 Fax. : +33 3 87 37 89 00
 E-Mail : info.fr@jumo.net
 Internet : www.jumo.fr

JUMO AUTOMATION
S.P.R.L. / P.G.M.B.H. / B.V.B.A
 Industriestraße 18
 4700 Eupen, Belgique
 Tél. : +32 87 59 53 00
 Fax. : +32 87 74 02 03
 E-Mail : info@jumo.be
 Internet : www.jumo.be

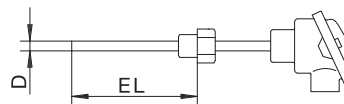
JUMO
Mess- und Regeltechnik AG
 Laubisrütistrasse 70
 8712 Stäfa, Suisse
 Tél. : +41 44 928 24 44
 Fax. : +41 44 928 24 48
 E-Mail : info@jumo.ch
 Internet : www.jumo.ch



Références de commande : sonde à résistance pour process industriels

(1) Type de base

902820/10 Sonde à résistance à visser
 avec gaine de protection lisse



(2) Température d'utilisation en °C

- x 150 -200 à +600 °C (capteur de température à enroulement)
- x 402 -50 à +400 °C (capteur de température à couche mince)
- x 415 -50 à +600 °C (capteur de température à couche mince)

(3) Élément de mesure

- x 1001 1x Pt100 en montage 3 fils
- x 1003 1x Pt100 en montage 2 fils
- x 1011 1x Pt100 en montage 4 fils
- x 2001 2x Pt100 en montage 3 fils
- x 2003 2x Pt100 en montage 2 fils
- x 2011 2x Pt100 en montage 4 fils (uniquement pour tête de raccordement, forme BUZH)

(4) Classe de tolérance suivant EN 60751

- x 1 Classe B (standard)
- x 2 Classe A
- x 3 Classe AA (1/3 DIN B)

(5) Diamètre de la gaine de protection D en mm

- x 9 Ø 9 x 1 mm
- x 11 Ø 11 x 2 mm

(6) Longueur utile EL en mm (EL 100 à 1000)

- x 160 160 mm
- x 250 250 mm
- x 400 400 mm
- x ... Indication à préciser (par palier de 50 mm)

(7) Raccordement au process

- x 104 Raccord fileté 1/2"G
- x 106 Raccord fileté 1"G
- x 144 Raccord fileté 1/2-14NPT
- x 146 Raccord fileté 1-11,5NPT

(8) Matériau de la gaine de protection

- x 26 Acier inoxydable AISI 316 Ti
- x 60 Titane, sur demande
- x 81 Inconel, sur demande
- x 82 Hastelloy, sur demande

(9) Options

- x 000 Aucune
- x 320 Tête de raccordement, forme BUZ
- x 321 Tête de raccordement, forme BUZH
- x 324 Tête de raccordement, forme BBKS
- x 330 1 x convertisseur de mesure analogique, sortie 4 à 20 mA, fiche technique 707030 (sauf pour option 362)
- x 331 1 x convertisseur de mesure analogique, sortie 0 à 10 V, fiche technique 707010
- x 333 1 x convertisseur de mesure analogique, sortie 0 à 10 V², fiche technique 707030 (sauf pour option 362)
- x 336 1 x convertisseur de mesure programmable, sortie 4 à 20 mA³ et interface HART[®], fiche technique 707010
- x 365 Certificat de réception 3.1 EN 10 204 Résistance d'isolement
- x 367 Certificat de réception 3.1 EN 10 204 Contrôle de pression
- x 368 Certificat de réception 3.1 EN 10 204 Contrôle de fuite
- x 374 Certificat de réception 3.1 EN 10 204 Matière
- x 562 Pièces en contact avec le milieu avec revêtement en PTFE, sur demande
- x 563 Pièces en contact avec le milieu avec film HALAR, sur demande
- x 859 1 x Wtrans B, convertisseur de mesure programmable avec transmission radio, fiche technique 707060

Code de commande (1) - (2) - (3) - (4) - (5) - (6) - (7) - (8) / (9) ,...¹
 Exemple de commande 902820/10 - 402 - 1001 - 1 - 9 - 250 - 104 - 26 / 000

¹ Énumérer les options séparées par une virgule.
 2. Indiquer en clair l'étendue de mesure.
 3. Indiquer en clair l'étendue de mesure et le signal de sortie.

JUMO GmbH & Co. KG
 Adresse de livraison :
 Mackenrodtstraße 14,
 36039 Fulda, Allemagne
 Adresse postale :
 36035 Fulda, Allemagne
 Tél. : +49 661 6003-0
 Fax. : +49 661 6003-607
 E-Mail : mail@jumo.net
 Internet : www.jumo.net

JUMO Régulation SAS
 Actipôle Borny
 7 rue des Drapiers
 B.P. 45200
 57075 Metz - Cedex 3, France
 Tél. : +33 3 87 37 53 00
 Fax. : +33 3 87 37 89 00
 E-Mail : info.fr@jumo.net
 Internet : www.jumo.fr

JUMO AUTOMATION
S.P.R.L. / P.G.M.B.H. / B.V.B.A
 Industriestraße 18
 4700 Eupen, Belgique
 Tél. : +32 87 59 53 00
 Fax. : +32 87 74 02 03
 E-Mail : info@jumo.be
 Internet : www.jumo.be

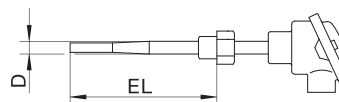
JUMO
Mess- und Regeltechnik AG
 Laubisrütistrasse 70
 8712 Stäfa, Suisse
 Tél. : +41 44 928 24 44
 Fax. : +41 44 928 24 48
 E-Mail : info@jumo.ch
 Internet : www.jumo.ch



Références de commande : sonde à résistance pour process industriels

(1) Type de base

902820/11 Sonde à résistance à visser avec embout rétreint



(2) Température d'utilisation en °C

- x 150 -200 à +600 °C (capteur de température à enroulement)
- x 402 -50 à +400 °C (capteur de température à couche mince)
- x 415 -50 à +600 °C (capteur de température à couche mince)

(3) Élément de mesure

- x 1001 1 x Pt100 en montage 3 fils
- x 1003 1 x Pt100 en montage 2 fils
- x 1011 1 x Pt100 en montage 4 fils
- x 2001 2 x Pt100 en montage 3 fils
- x 2003 2 x Pt100 en montage 2 fils
- x 2011 2 x Pt100 en montage 4 fils (avec tête de raccordement, forme BUZH)

(4) Classe de tolérance suivant EN 60751

- x 1 Classe B (standard)
- x 2 Classe A
- x 3 Classe AA (1/3 DIN B)

(5) Diamètre de la gaine de protection D en mm

- x 12 Ø 12 x 2,5 mm, rétreint à 9 mm

(6) Longueur utile EL en mm (EL 100 à 700)

- x 160 160 mm
- x 220 220 mm
- x 250 250 mm
- x 280 280 mm
- x 400 400 mm
- x ... Indication à préciser (par palier de 50 mm)

(7) Raccord de process

- x 104 Raccord fileté 1/2"G
- x 106 Raccord fileté 1"G
- x 144 Raccord fileté 1/2-14NPT
- x 146 Raccord fileté 1-11,5NPT

(8) Matériau de la gaine de protection

- x 26 Acier inoxydable AISI 316 Ti

(9) Options

- x 000 Aucune
- x 320 Tête de raccordement, forme BUZ
- x 321 Tête de raccordement, forme BUZH
- x 324 Tête de raccordement, forme BBKS
- x 330 1 x convertisseur de mesure analogique, sortie 4 à 20 mA, fiche technique 707030 (sauf pour option 362)
- x 331 1 x convertisseur de mesure analogique, sortie 0 à 10 V, fiche technique 707010
- x 333 1 x convertisseur de mesure analogique, sortie 0 à 10 V², fiche technique 707030 (sauf pour option 362)
- x 336 1 x convertisseur de mesure programmable, sortie 4 à 20 mA³ et interface HART[®], fiche technique 707010
- x 365 Certificat de réception 3.1 EN 10 204 Résistance d'isolement
- x 367 Certificat de réception 3.1 EN 10 204 Contrôle de pression
- x 368 Certificat de réception 3.1 EN 10 204 Contrôle de fuite
- x 374 Certificat de réception 3.1 EN 10 204 Matière
- x 562 Pièces en contact avec le milieu avec revêtement en PTFE, sur demande
- x 563 Pièces en contact avec le milieu avec film HALAR, sur demande
- x 859 1 x Wtrans B, convertisseur de mesure programmable avec transmission radio, fiche technique 707060

Code de commande

(1) - (2) - (3) - (4) - (5) - (6) - (7) - (8) / (9), ...¹

Exemple de commande

Code de commande 902820/11 - 402 - 1001 - 1 - 12 - 250 - 104 - 26 / 000

¹ Enumérer les options les unes après les autres en les séparant par une virgule.

² Indiquer l'étendue de mesure.

³ Indiquer l'étendue de mesure et le signal de sortie.

JUMO GmbH & Co. KG
 Adresse de livraison :
 Mackenrodtstraße 14,
 36039 Fulda, Allemagne
 Adresse postale :
 36035 Fulda, Allemagne
 Tél. : +49 661 6003-0
 Fax. : +49 661 6003-607
 E-Mail : mail@jumo.net
 Internet : www.jumo.net

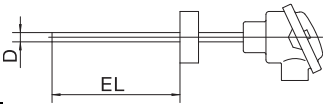
JUMO Régulation SAS
 Actipôle Borny
 7 rue des Drapiers
 B.P. 45200
 57075 Metz - Cedex 3, France
 Tél. : +33 3 87 37 53 00
 Fax. : +33 3 87 37 89 00
 E-Mail : info.fr@jumo.net
 Internet : www.jumo.fr

JUMO AUTOMATION
S.P.R.L. / P.G.M.B.H. / B.V.B.A
 Industriestraße 18
 4700 Eupen, Belgique
 Tél. : +32 87 59 53 00
 Fax. : +32 87 74 02 03
 E-Mail : info@jumo.be
 Internet : www.jumo.be

JUMO
Mess- und Regeltechnik AG
 Laubisrütistrasse 70
 8712 Stäfa, Suisse
 Tél. : +41 44 928 24 44
 Fax. : +41 44 928 24 48
 E-Mail : info@jumo.ch
 Internet : www.jumo.ch



Références de commande : sonde à résistance pour process industriels

(1) Type de base	
902820/20	Sonde à résistance à piquer avec gaine de protection lisse
	
(2) Température d'utilisation en °C	
x 150	-200 à +600 °C (capteur de température à enroulement)
x 402	-50 à +400 °C (capteur de température à couche mince)
x 415	-50 à +600 °C (capteur de température à couche mince)
(3) Élément de mesure	
x 1001	1 x Pt100 en montage 3 fils
x 1003	1 x Pt100 en montage 2 fils
x 1011	1 x Pt100 en montage 4 fils
x 2001	2 x Pt100 en montage 3 fils
x 2003	2 x Pt100 en montage 2 fils
x 2011	2 x Pt100 en montage 4 fils (avec tête de raccordement, forme BUZH)
(4) Classe de tolérance suivant EN 60751	
x 1	Classe B (standard)
x 2	Classe A
x 3	Classe AA (1/3 DIN B)
(5) Diamètre de la gaine de protection D en mm	
x 9	Ø 9 x 1 mm
x 11	Ø 11 x 2 mm
(6) Longueur utile EL en mm (EL 100 à 1000)	
x 160	160 mm
x 250	250 mm
x 400	400 mm
x ...	Indication à préciser (par palier de 50 mm)
(7) Raccord de process	
x 000	Aucun
x 642	Bride C DN 25 PN 40, DIN 2501
x 644	Bride C DN 40 PN 40, DIN 2501
(8) Matériau de la gaine de protection	
x 26	Acier inoxydable AISI 316 Ti
x 60	Titane, sur demande
x 80	Tantal, sur demande
x 81	Inconel, sur demande
x 82	Hastelloy, sur demande
(9) Options	
x 000	Aucune
x 320	Tête de raccordement, forme BUZ
x 321	Tête de raccordement, forme BUZH
x 324	Tête de raccordement, forme BBKS
x 330	1 x convertisseur de mesure analogique, sortie 4 à 20 mA, fiche technique 707030 (sauf pour option 362)
x 331	1 x convertisseur de mesure analogique, sortie 0 à 10 V, fiche technique 707010
x 333	1 x convertisseur de mesure analogique, sortie 0 à 10 V ² , fiche technique 707030 (sauf pour option 362)
x 336	1 x convertisseur de mesure programmable, sortie 4 à 20 mA ³ et interface HART [®] , fiche technique 707010
x 365	Certificat de réception 3.1 EN 10 204 Résistance d'isolement
x 367	Certificat de réception 3.1 EN 10 204 Contrôle de pression
x 368	Certificat de réception 3.1 EN 10 204 Contrôle de fuite
x 374	Certificat de réception 3.1 EN 10 204 Matière
x 562	Pièces en contact avec le milieu avec revêtement en PTFE, sur demande
x 563	Pièces en contact avec le milieu avec film HALAR, sur demande
x 859	1 x Wtrans B, convertisseur de mesure programmable avec transmission radio, fiche technique 707060

Code de commande (1) (2) (3) (4) (5) (6) (7) (8) (9) , ...¹
Exemple de commande 902820/20 - 402 - 1001 - 1 - 9 - 250 - 642 - 26 / 000

¹ Enumérer les options les unes après les autres en les séparant par une virgule.
² Indiquer l'étendue de mesure.
³ Indiquer l'étendue de mesure et le signal de sortie.

JUMO GmbH & Co. KG
 Adresse de livraison :
 Mackenrodtstraße 14,
 36039 Fulda, Allemagne
 Adresse postale :
 36035 Fulda, Allemagne
 Tél. : +49 661 6003-0
 Fax. : +49 661 6003-607
 E-Mail : mail@jumo.net
 Internet : www.jumo.net

JUMO Régulation SAS
 Actipôle Borny
 7 rue des Drapiers
 B.P. 45200
 57075 Metz - Cedex 3, France
 Tél. : +33 3 87 37 53 00
 Fax. : +33 3 87 37 89 00
 E-Mail : info.fr@jumo.net
 Internet : www.jumo.fr

JUMO AUTOMATION
S.P.R.L. / P.G.M.B.H. / B.V.B.A
 Industriestraße 18
 4700 Eupen, Belgique
 Tél. : +32 87 59 53 00
 Fax. : +32 87 74 02 03
 E-Mail : info@jumo.be
 Internet : www.jumo.be

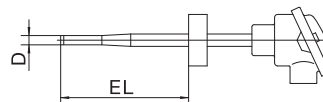
JUMO
Mess- und Regeltechnik AG
 Laubisrütistrasse 70
 8712 Stäfa, Suisse
 Tél. : +41 44 928 24 44
 Fax. : +41 44 928 24 48
 E-Mail : info@jumo.ch
 Internet : www.jumo.ch



Références de commande : sonde à résistance pour process industriels

(1) Type de base

902820/21 Sonde à résistance à visser
 avec embout rétreint



(2) Température d'utilisation en °C

- x 150 -200 à +600 °C (capteur de température à enroulement)
- x 402 -50 à +400 °C (capteur de température à couche mince)
- x 415 -50 à +600 °C (capteur de température à couche mince)

(3) Élément de mesure

- x 1001 1 x Pt100 en montage 3 fils
- x 1003 1 x Pt100 en montage 2 fils
- x 1011 1 x Pt100 en montage 4 fils
- x 2001 2 x Pt100 en montage 3 fils
- x 2003 2 x Pt100 en montage 2 fils
- x 2011 2 x Pt100 en montage 4 fils (avec tête de raccordement, forme BUZH)

(4) Classe de tolérance suivant EN 60751

- x 1 Classe B (standard)
- x 2 Classe A
- x 3 Classe AA (1/3 DIN B)

(5) Diamètre de la gaine de protection D en mm

- x 12 Ø 12 x 2,5 mm, rétreint à 9 mm

(6) Longueur utile EL en mm (EL 100 à 700)

- x 160 160 mm
- x 225 225 mm
- x 250 250 mm
- x 285 285 mm
- x 345 345 mm
- x 400 400 mm
- x ... Indication à préciser (par palier de 50 mm)

(7) Raccord de process

- x 000 Aucun
- x 642 Bride C DN 25 PN 40, DIN 2501
- x 644 Bride C DN 40 PN 40, DIN 2501

(8) Matériau de la gaine de protection

- x 26 Acier inoxydable AISI 316 Ti

(9) Options

- x 000 Aucune
- x 320 Tête de raccordement, forme BUZ
- x 321 Tête de raccordement, forme BUZH
- x 324 Tête de raccordement, forme BBKS
- x 330 1 x convertisseur de mesure analogique, sortie 4 à 20 mA, fiche technique 707030 (sauf pour option 362)
- x 331 1 x convertisseur de mesure analogique, sortie 0 à 10 V, fiche technique 707010
- x 333 1 x convertisseur de mesure analogique, sortie 0 à 10 V², fiche technique 707030 (sauf pour option 362)
- x 336 1 x convertisseur de mesure programmable, sortie 4 à 20 mA³ et interface HART[®], fiche technique 707010
- x 365 Certificat de réception 3.1 EN 10 204 Résistance d'isolement
- x 367 Certificat de réception 3.1 EN 10 204 Contrôle de pression
- x 368 Certificat de réception 3.1 EN 10 204 Contrôle de fuite
- x 374 Certificat de réception 3.1 EN 10 204 Matière
- x 562 Pièces en contact avec le milieu avec revêtement en PTFE, sur demande
- x 563 Pièces en contact avec le milieu avec film HALAR, sur demande
- x 859 1 x Wtrans B, convertisseur de mesure programmable avec transmission radio, fiche technique 707060

Code de commande (1) (2) (3) (4) (5) (6) (7) (8) (9)
 [] - [] - [] - [] - [] - [] - [] - [] / [] , ...¹
Exemple de commande 902820/21 - 402 - 1001 - 1 - 12 - 250 - 642 - 26 / 000

¹ Enumérer les options les unes après les autres en les séparant par une virgule.
² Indiquer l'étendue de mesure.
³ Indiquer l'étendue de mesure et le signal de sortie.

JUMO GmbH & Co. KG
 Adresse de livraison :
 Mackenrodtstraße 14,
 36039 Fulda, Allemagne
 Adresse postale :
 36035 Fulda, Allemagne
 Tél. : +49 661 6003-0
 Fax. : +49 661 6003-607
 E-Mail : mail@jumo.net
 Internet : www.jumo.net

JUMO Régulation SAS
 Actipôle Borny
 7 rue des Drapiers
 B.P. 45200
 57075 Metz - Cedex 3, France
 Tél. : +33 3 87 37 53 00
 Fax. : +33 3 87 37 89 00
 E-Mail : info.fr@jumo.net
 Internet : www.jumo.fr

JUMO AUTOMATION
S.P.R.L. / P.G.M.B.H. / B.V.B.A
 Industriestraße 18
 4700 Eupen, Belgique
 Tél. : +32 87 59 53 00
 Fax. : +32 87 74 02 03
 E-Mail : info@jumo.be
 Internet : www.jumo.be

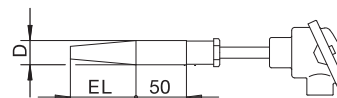
JUMO
Mess- und Regeltechnik AG
 Laubisrütistrasse 70
 8712 Stäfa, Suisse
 Tél. : +41 44 928 24 44
 Fax. : +41 44 928 24 48
 E-Mail : info@jumo.ch
 Internet : www.jumo.ch



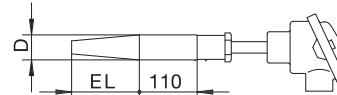
Références de commande : sonde à résistance pour process industriels

(1) Type de base

902820/50 Sonde à résistance à visser
 avec doigt de gant DIN 43767, forme D1/D2



902820/51 Sonde à résistance à visser
 avec doigt de gant DIN 43767, forme D4/D5



(2) Température d'utilisation en °C

x x 150 -200 à +600 °C (capteur de température à enroulement)
 x x 402 -50 à +400 °C (capteur de température à couche mince)
 x x 415 -50 à +600 °C (capteur de température à couche mince)

(3) Élément de mesure

x x 1001 1 x Pt100 en montage 3 fils
 x x 1003 1 x Pt100 en montage 2 fils
 x x 1011 1 x Pt100 en montage 4 fils
 x x 2001 2 x Pt100 en montage 3 fils
 x x 2003 2 x Pt100 en montage 2 fils
 x x 2011 2 x Pt100 en montage 4 fils (avec tête de raccordement, forme BUZH)

(4) Classe de tolérance suivant EN 60751

x x 1 Classe B (standard)
 x x 2 Classe A
 x x 3 Classe AA (1/3 DIN B)

(5) Diamètre de la gaine de protection D en mm

x x 24 Ø 24 mm rétreint à 12,5 mm

(6) Longueur utile EL en mm

x x 65 65 mm pour forme D1/D4
 x x 125 125 mm pour forme D2/D5

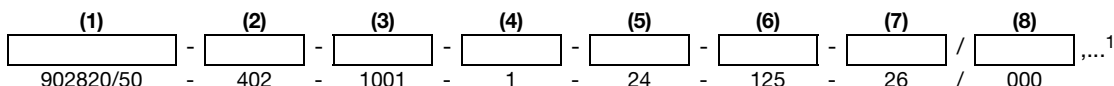
(7) Matériau de la gaine de protection

x x 26 Acier inoxydable AISI 316 Ti (température d'utilisation +600°C)
 x x 36 Acier (température d'utilisation +540 °C)
 x x 60 Titane, sur demande
 x x 80 Tantal, sur demande
 x x 81 Inconel, sur demande
 x x 82 Hastelloy, sur demande

(8) Options

x x 000 Aucune
 x x 320 Tête de raccordement, forme BUZ
 x x 321 tête de raccordement, forme BUZH
 x x 324 Tête de raccordement, forme BBKS
 x x 330 1 x convertisseur de mesure analogique, sortie 4 à 20 mA, fiche technique 707030 (sauf pour option 362)
 x x 331 1 x convertisseur de mesure analogique, sortie 0 à 10 V, fiche technique 707010
 x x 333 1 x convertisseur de mesure analogique, sortie 0 à 10 V², fiche technique 707030 (sauf pour option 362)
 x x 336 1 x convertisseur de mesure programmable, sortie 4 à 20 mA³ et interface HART[®], fiche technique 707010
 x x 365 Certificat de réception 3.1 EN 10 204 Résistance d'isolement
 x x 367 Certificat de réception 3.1 EN 10 204 Contrôle de pression
 x x 368 Certificat de réception 3.1 EN 10 204 Contrôle de fuite
 x x 374 Certificat de réception 3.1 EN 10 204 Matière
 x x 562 Pièces en contact avec le milieu avec revêtement en PTFE, sur demande
 x x 563 Pièces en contact avec le milieu avec film HALAR, sur demande
 x x 859 1 x Wtrans B, convertisseur de mesure programmable avec transmission radio, fiche technique 707060

Code de commande



Exemple de commande

¹ Enumérer les options les unes après les autres en les séparant par une virgule.
² Indiquer l'étendue de mesure.
³ Indiquer l'étendue de mesure et le signal de sortie.

JUMO GmbH & Co. KG
 Adresse de livraison :
 Mackenrodtstraße 14,
 36039 Fulda, Allemagne
 Adresse postale :
 36035 Fulda, Allemagne
 Tél. : +49 661 6003-0
 Fax. : +49 661 6003-607
 E-Mail : mail@jumo.net
 Internet : www.jumo.net

JUMO Régulation SAS
 Actipôle Borny
 7 rue des Drapiers
 B.P. 45200
 57075 Metz - Cedex 3, France
 Tél. : +33 3 87 37 53 00
 Fax. : +33 3 87 37 89 00
 E-Mail : info.fr@jumo.net
 Internet : www.jumo.fr

JUMO AUTOMATION
 S.P.R.L. / P.G.M.B.H. / B.V.B.A
 Industriestraße 18
 4700 Eupen, Belgique
 Tél. : +32 87 59 53 00
 Fax. : +32 87 74 02 03
 E-Mail : info@jumo.be
 Internet : www.jumo.be

JUMO
 Mess- und Regeltechnik AG
 Laubisrütistrasse 70
 8712 Stäfa, Suisse
 Tél. : +41 44 928 24 44
 Fax. : +41 44 928 24 48
 E-Mail : info@jumo.ch
 Internet : www.jumo.ch



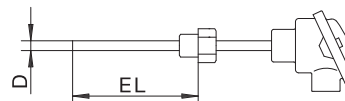
Références de commande : sonde à résistance pour process industriels avec homologation (ATEX)

II 1/2 G Ex ia IIC T1 à T6 (et/ou Ex ib IIC T1 à T6)⁴ II 1/2 D Ex iaD 20/21 T80 °C à T400 °C (et/ou ...ib...)⁴
 II 1/2 G Ex d IIC T1 à T6⁴ II 1/2 D Ex tb A20/21 IP66 T80 °C à T400 °C⁴



(1) Type de base

902820/10	Sonde à résistance à piquer avec gaine de protection lisse
-----------	--



(2) Température d'utilisation en °C

x	150	-200 à +600 °C (capteur de température à enroulement)
x	415	-50 à +400 °C (capteur de température à couche mince)

(3) Élément de mesure

x	1001	1 x Pt100 en montage 3 fils (impossible avec convertisseurs de mesure 331, 336)
x	1003	1 x Pt100 en montage 2 fils (impossible avec convertisseurs de mesure 331, 336)
x	1011	1 x Pt100 en montage 4 fils
x	2001	2 x Pt100 en montage 3 fils
x	2003	2 x Pt100 en montage 2 fils (impossible avec convertisseurs de mesure 331, 336)

(4) Classe de tolérance suivant EN 60751

x	1	Classe B (standard)
x	2	Classe A
x	3	Classe AA (1/3 DIN B)

(5) Diamètre de la gaine de protection D en mm

x	9	Ø 9 x 1 mm (pour utilisation en zone 0 ou 20 sur demande)
x	11	Ø 11 x 2 mm

(6) Longueur utile EL en mm (EL 100 à 1000)

x	160	160 mm
x	250	250 mm
x	400	400 mm
x	...	Indication à préciser (par palier de 50 mm)

(7) Raccord de process

x	104	Raccord fileté 1/2"G
x	106	Raccord fileté 1"G
x	144	Raccord fileté 1/2-14NPT
x	146	Raccord fileté 1-11,5NPT

(8) Matériau de la gaine de protection

x	26	Acier inoxydable AISI 316 Ti
x	60	Titane, sur demande
x	81	Tantal, sur demande
x	82	Inconel, sur demande

(9) Options

		Attention : pour utilisation en zones 20, 21 et 22 seule la tête de raccordement avec indice de protection IP65 min. est possible.
x	320	Tête de raccordement, forme BUZ
x	321	Tête de raccordement, forme BUZH
x	397	Tête de raccordement, forme BEGF
x	331	Ex 1 x convertisseur de mesure programmable sortie 4 à 20 mA/20 à 4 mA ³ , fiche technique 707010
x	336	Ex 1 x convertisseur de mesure programmable sortie 4 à 20 mA ³ et interface HART®, fiche technique 707010
x	362	Ex Protection Ex i suivant directive EU 94/9/CE (ATEX) ⁴
x	399	Ex Protection Ex d enveloppe antidéflagrante, tête de raccordement, forme XD-AD (ATEX) Raccord à vis pour câble D 3,0 à 8,0 mm (pour câble D 7,5 à 11,9 mm, sur demande) Possible uniquement avec l'option.
x	365	Certificat de réception 3.1 EN 10 204 Résistance d'isolement
x	367	Certificat de réception 3.1 EN 10 204 Contrôle de pression
x	368	Certificat de réception 3.1 EN 10 204 Contrôle de fuite
x	374	Certificat de réception 3.1 EN 10 204 Matière
x	562	Pièces en contact avec le milieu avec revêtement en PTFE, sur demande
x	563	Pièces en contact avec le milieu avec film HALAR, sur demande

Indications supplémentaires : dans quelle zone sera utilisée la sonde à résistance ?

Code de commande	(1)	(2)	(3)	(4)	(5)	(6)	(7)	(8)	(9)	...								
Exemple de commande	902820/10	-	415	-	1001	-	1	-	9	-	250	-	104	-	26	/	362 ¹

Remarque : à cause de la complexité des exécutions possibles, il n'est pas possible de représenter toutes les variantes. Nous nous réservons le droit de ne pas livrer certaines combinaisons pour les catégories ATEX.

¹ Enumérer les options les unes après les autres en les séparant par une virgule.
² Indiquer l'étendue de mesure..
⁴ Le marquage Ex se trouve sur la plaque signalétique ainsi que dans la notice de mise en service B 902820.0.

JUMO GmbH & Co. KG
 Adresse de livraison :
 Mackenrodtstraße 14,
 36039 Fulda, Allemagne
 Adresse postale :
 36035 Fulda, Allemagne
 Tél. : +49 661 6003-0
 Fax. : +49 661 6003-607
 E-Mail : mail@jumo.net
 Internet : www.jumo.net

JUMO Régulation SAS
 Actipôle Borny
 7 rue des Drapiers
 B.P. 45200
 57075 Metz - Cedex 3, France
 Tél. : +33 3 87 37 53 00
 Fax. : +33 3 87 37 89 00
 E-Mail : info.fr@jumo.net
 Internet : www.jumo.fr

JUMO AUTOMATION
S.P.R.L. / P.G.M.B.H. / B.V.B.A
 Industriestraße 18
 4700 Eupen, Belgique
 Tél. : +32 87 59 53 00
 Fax. : +32 87 74 02 05
 E-Mail : info@jumo.be
 Internet : www.jumo.be

JUMO
Mess- und Regeltechnik AG
 Laubisrütistrasse 70
 8712 Stäfa, Suisse
 Tél. : +41 44 928 24 44
 Fax. : +41 44 928 24 48
 E-Mail : info@jumo.ch
 Internet : www.jumo.ch



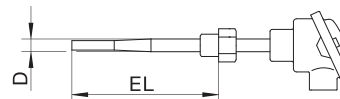
Références de commande : sonde à résistance pour process industriels avec homologation Ex (ATEX)

Ex II 1/2 G Ex ia IIC T1 à T6 (et/ou Ex ib IIC T1 à T6)⁴ Ex II 1/2 D Ex iaD 20/21 T80°C à T400 °C (et/ou ...ib...)⁴
 Ex II 1/2 G Ex d IIC T1 à T6⁴ Ex II 1/2 D Ex tb A20/21 IP66 T80 °C à T400 °C⁴



(1) Type de base

902820/11	Sonde à résistance à visser avec embout rétreint
-----------	--



(2) Température d'utilisation en °C

x	150	-200 à +600 °C (capteur de température à enroulement)
x	415	-50 à +400 °C (capteur de température à couche mince)

(3) Élément de mesure

x	1001	1 x Pt100 en montage 3 fils (impossible avec convertisseurs de mesure 331, 336)
x	1003	1 x Pt100 en montage 2 fils (impossible avec convertisseurs de mesure 331, 336)
x	1011	1 x Pt100 en montage 4 fils
x	2001	2 x Pt100 en montage 3 fils
x	2003	2 x Pt100 en montage 2 fils (impossible avec convertisseurs de mesure 331, 336)

(4) Classe de tolérance suivant EN 60751

x	1	Classe B (standard)
x	2	Classe A
x	3	Classe AA (1/3 DIN B)

(5) Diamètre de la gaine de protection D en mm

x	12	Ø 12 x 2,5 mm, rétreint à 9 mm (pour utilisation en zone 0 ou 20 sur demande)
---	----	---

(6) Longueur utile EL en mm (EL 100 à 700)

x	160	160 mm
x	220	220 mm
x	250	250 mm
x	280	280 mm
x	400	400 mm
x	...	Indication à préciser (par palier de 50 mm)

(7) Raccord de process

x	104	Raccord fileté 1/2"G
x	106	Raccord fileté 1"G
x	144	Raccord fileté 1/2-14NPT
x	146	Raccord fileté 1-11,5NPT

(8) Matériau de la gaine de protection

x	26	Acier inoxydable AISI 316 Ti
---	----	------------------------------

(9) Options

Attention : pour utilisation en zones 20, 21 et 22 seule la tête de raccordement avec indice de protection IP65 min. est possible.

x	320	Tête de raccordement, forme BUZ
x	321	Tête de raccordement, forme BUZH
x	397	Tête de raccordement, forme BEGF
x	331	Ex 1 x convertisseur de mesure programmable sortie 4 à 20 mA/20 à 4 mA ³ , fiche technique 70.010
x	336	Ex 1 x convertisseur de mesure programmable sortie 4 à 20 mA ³ et interface HART®, fiche technique 707010
x	362	Ex Protection Ex i suivant directive EU 94/9/CE (ATEX) ⁴
x	399	Ex Protection Ex d enveloppe antidéflagrante, tête de raccordement, forme XD-AD (ATEX) raccord à vis pour câble D 3,0 à 8,0 mm (pour câble D 7,5 à 11,9 mm, sur demande) Possible uniquement avec l'option.
x	365	Certificat de réception 3.1 EN 10 204 Résistance d'isolement
x	367	Certificat de réception 3.1 EN 10 204 Contrôle de pression
x	368	Certificat de réception 3.1 EN 10 204 Contrôle de fuite
x	374	Certificat de réception 3.1 EN 10 204 Matière
x	562	Pièces en contact avec le milieu avec revêtement en PTFE, sur demande
x	563	Pièces en contact avec le milieu avec film HALAR, sur demande

Indications supplémentaires : dans quelle zone sera utilisée la sonde à résistance ?

Code de commande	(1)	(2)	(3)	(4)	(5)	(6)	(7)	(8)	(9) ¹								
Exemple de commande	902820/11	-	415	-	1001	-	1	-	12	-	250	-	104	-	26	/	362 ¹

Remarque : à cause de la complexité des exécutions possibles, il n'est pas possible de représenter toutes les variantes. Nous nous réservons le droit de ne pas livrer certaines combinaisons pour les catégories ATEX.

¹ Enumérer les options les unes après les autres en les séparant par une virgule.
² Indiquer l'étendue de mesure..
⁴ Le marquage Ex se trouve sur la plaque signalétique ainsi que dans la notice de mise en service B 902820.0.

JUMO GmbH & Co. KG
 Adresse de livraison :
 Mackenrodtstraße 14,
 36039 Fulda, Allemagne
 Adresse postale :
 36035 Fulda, Allemagne
 Tél. : +49 661 6003-0
 Fax. : +49 661 6003-607
 E-Mail : mail@jumo.net
 Internet : www.jumo.net

JUMO Régulation SAS
 Actipôle Borny
 7 rue des Drapiers
 B.P. 45200
 57075 Metz - Cedex 3, France
 Tél. : +33 3 87 37 53 00
 Fax. : +33 3 87 37 89 00
 E-Mail : info.fr@jumo.net
 Internet : www.jumo.fr

JUMO AUTOMATION
S.P.R.L. / P.G.M.B.H. / B.V.B.A
 Industriestraße 18
 4700 Eupen, Belgique
 Tél. : +32 87 59 53 00
 Fax. : +32 87 74 02 03
 E-Mail : info@jumo.be
 Internet : www.jumo.be

JUMO
Mess- und Regeltechnik AG
 Laubisrütistrasse 70
 8712 Stäfa, Suisse
 Tél. : +41 44 928 24 44
 Fax. : +41 44 928 24 48
 E-Mail : info@jumo.ch
 Internet : www.jumo.ch



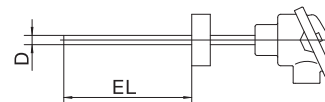
Références de commande : sonde à résistance pour process industriels avec homologation Ex (ATEX)

Ex II 1/2 G Ex ia IIC T1 à T6 (et/ou Ex ib IIC T1 à T6)⁴ Ex II 1/2 D Ex iaD 20/21 T80 °C à T400 °C (et/ou ...ib...)⁴
 Ex II 1/2 G Ex d IIC T1 à T6⁴ Ex II 1/2 D Ex tb A20/21 IP66 T80 °C à T400 °C⁴



(1) Type de base

902820/20	Sonde à résistance à piquer avec gaine de protection lisse
-----------	--



x	150	(2) Température d'utilisation en °C -200 à +600 °C (capteur de température à enroulement)
x	415	-50 à +400 °C (capteur de température à couche mince)

x	1001	(3) Élément de mesure 1 x Pt100 en montage 3 fils (impossible avec convertisseurs de mesure 331, 336)
x	1003	1 x Pt100 en montage 2 fils (impossible avec convertisseurs de mesure 331, 336)
x	1011	1 x Pt100 en montage 4 fils
x	2001	2 x Pt100 en montage 3 fils
x	2003	2 x Pt100 en montage 2 fils (impossible avec convertisseurs de mesure 331, 336)

x	1	(4) Classe de tolérance suivant EN 60751 Classe B (standard)
x	2	Classe A
x	3	Classe AA (1/3 DIN B)

x	9	(5) Diamètre de la gaine de protection D en mm Ø 9 x 1 mm (pour utilisation en zone 0 ou 20, sur demande)
x	11	Ø 11 x 2 mm

x	160	(6) Longueur utile EL en mm (EL 100 à 1000) 160 mm
x	250	250 mm
x	400	400 mm
x	...	Indication à préciser (par palier de 50 mm)

x	000	(7) Raccord de process Aucun
x	642	Bride C DN 25 PN 40, DIN 2501
x	644	Bride C DN 40 PN 40, DIN 2501

x	26	(8) Matériau de la gaine de protection Acier inoxydable AISI 316 Ti
x	60	Titane, sur demande
x	80	Tantal, sur demande
x	81	Inconel, sur demande
x	82	Hastelloy, sur demande

x	320	(9) Options Attention : pour utilisation en zones 20, 21 et 22 seule la tête de raccordement avec indice de protection IP65 min. est possible. Tête de raccordement, forme BUZ
x	321	Tête de raccordement, forme BUZH
x	397	Tête de raccordement, forme BEGF
x	331	Ex 1 x convertisseur de mesure programmable sortie 4 à 20 mA/20 à 4 mA ³ , fiche technique 707010
x	336	Ex 1 x convertisseur de mesure programmable sortie 4 à 20 mA ³ et interface HART [®] , fiche technique 707010
x	362	Ex Protection Ex i suivant directive EU 94/9/CE (ATEX) ⁴
x	399	Ex Protection Ex d enveloppe antidéflagrante, tête de raccordement, forme XD-AD (ATEX) raccord à vis pour câble D 3,0 à 8,0 mm (pour câble D 7,5 à 11,9 mm, sur demande) Possible uniquement avec l'option.
x	365	Certificat de réception 3.1 EN 10 204 Résistance d'isolement
x	367	Certificat de réception 3.1 EN 10 204 Contrôle de pression
x	368	Certificat de réception 3.1 EN 10 204 Contrôle de fuite
x	374	Certificat de réception 3.1 EN 10 204 Matière
x	562	Pièces en contact avec le milieu avec revêtement en PTFE, sur demande
x	563	Pièces en contact avec le milieu avec film HALAR, sur demande

Indications supplémentaires : dans quelle zone sera utilisée la sonde à résistance ?

Code de commande	(1)	(2)	(3)	(4)	(5)	(6)	(7)	(8)	(9)									
Exemple de commande	902820/20	-	415	-	1001	-	1	-	9	-	250	-	642	-	26	/	362	,... ¹

Remarque : à cause de la complexité des exécutions possibles, il n'est pas possible de représenter toutes les variantes. Nous nous réservons le droit de ne pas livrer certaines combinaisons pour les catégories ATEX.

¹ Enumérer les options les unes après les autres en les séparant par une virgule.
² Indiquer l'étendue de mesure..
⁴ Le marquage Ex se trouve sur la plaque signalétique ainsi que dans la notice de mise en service B 902820.0.

JUMO GmbH & Co. KG
 Adresse de livraison :
 Mackenrodtstraße 14,
 36039 Fulda, Allemagne
 Adresse postale :
 36035 Fulda, Allemagne
 Tél. : +49 661 6003-0
 Fax. : +49 661 6003-607
 E-Mail : mail@jumo.net
 Internet : www.jumo.net

JUMO Régulation SAS
 Actipôle Borny
 7 rue des Drapiers
 B.P. 45200
 57075 Metz - Cedex 3, France
 Tél. : +33 3 87 37 53 00
 Fax. : +33 3 87 37 89 00
 E-Mail : info.fr@jumo.net
 Internet : www.jumo.fr

JUMO AUTOMATION
S.P.R.L. / P.G.M.B.H. / B.V.B.A
 Industriestraße 18
 4700 Eupen, Belgique
 Tél. : +32 87 59 53 00
 Fax. : +32 87 74 02 03
 E-Mail : info@jumo.be
 Internet : www.jumo.be

JUMO
Mess- und Regeltechnik AG
 Laubisrütistrasse 70
 8712 Stäfa, Suisse
 Tél. : +41 44 928 24 44
 Fax. : +41 44 928 24 48
 E-Mail : info@jumo.ch
 Internet : www.jumo.ch



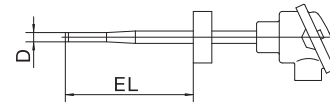
Références de commande : sonde à résistance pour process industriels avec homologation Ex (ATEX)

Ex II 1/2 G Ex ia IIC T1 à T6 (et/ou Ex ib IIC T1 à T6)⁴ Ex II 1/2 D Ex iaD 20/21 T80 °C à T400 °C (et/ou ...ib...)⁴
 Ex II 1/2 G Ex d IIC T1 à T6⁴ Ex II 1/2 D Ex tb A20/21 IP66 T80 °C à T400 °C⁴



(1) Type de base

902820/21	Sonde à résistance à visser avec embout rétreint
-----------	--



(2) Température d'utilisation en °C

x	150	-200 à +600 °C (capteur de température à enroulement)
x	415	-50 à +400 °C (capteur de température à couche mince)

(3) Élément de mesure

x	1001	1 x Pt100 en montage 3 fils (impossible avec convertisseurs de mesure 331, 336)
x	1003	1 x Pt100 en montage 2 fils (impossible avec convertisseurs de mesure 331, 336)
x	1011	1 x Pt100 en montage 4 fils
x	2001	2 x Pt100 en montage 3 fils
x	2003	2 x Pt100 en montage 2 fils (impossible avec convertisseurs de mesure 331, 336)

(4) Classe de tolérance suivant EN 60751

x	1	Classe B (standard)
x	2	Classe A
x	3	Classe AA (1/3 DIN B)

(5) Diamètre de la gaine de protection D en mm

x	12	Ø 12 x 2,5 mm, rétreint à 9 mm (pour utilisation en zone 0 ou 20, sur demande)
---	----	--

(6) Longueur utile EL en mm (EL 100 à 700)

x	160	160 mm
x	225	225 mm
x	250	250 mm
x	285	285 mm
x	345	345 mm
x	400	400 mm
x	...	Indication à préciser (par palier de 50 mm)

(7) Raccord de process

x	000	Aucun
x	642	Bride C DN 25 PN 40, DIN 2501
x	644	Bride C DN 40 PN 40, DIN 2501

(8) Matériau de la gaine de protection

x	26	Acier inoxydable AISI 316 Ti
---	----	------------------------------

(9) Options

Attention : pour utilisation en zones 20, 21 et 22 seule la tête de raccordement avec indice de protection IP65 min. est possible.

x	320	Tête de raccordement, forme BUZ
x	321	Tête de raccordement, forme BUZH
x	397	Tête de raccordement, forme BEGF
x	331	Ex 1 x convertisseur de mesure programmable sortie 4 à 20 mA/20 à 4 mA ³ , fiche technique 707010
x	336	Ex 1 x convertisseur de mesure programmable sortie 4 à 20 mA ³ et interface HART®, fiche technique 707010
x	362	Ex Protection Ex i suivant directive EU 94/9/CE (ATEX) ⁴
x	399	Ex Protection Ex d enveloppe antidéflagrante, tête de raccordement, forme XD-AD (ATEX) Raccord à vis pour câble D 3,0 à 8,0 mm (pour câble D 7,5 à 11,9 mm, sur demande) Possible uniquement avec l'option.
x	365	Certificat de réception 3.1 EN 10 204 Résistance d'isolement
x	367	Certificat de réception 3.1 EN 10 204 Contrôle de pression
x	368	Certificat de réception 3.1 EN 10 204 Contrôle de fuite
x	374	Certificat de réception 3.1 EN 10 204 Matière
x	562	Pièces en contact avec le milieu avec revêtement en PTFE, sur demande
x	563	Pièces en contact avec le milieu avec film HALAR, sur demande

Indications supplémentaires : dans quelle zone sera utilisée la sonde à résistance ?

Code de commande	(1)	(2)	(3)	(4)	(5)	(6)	(7)	(8)	(9)	...								
Exemple de commande	902820/21	-	415	-	1001	-	1	-	12	-	250	-	642	-	26	/	362	,...

Remarque : à cause de la complexité des exécutions possibles, il n'est pas possible de représenter toutes les variantes. Nous nous réservons le droit de ne pas livrer certaines combinaisons pour les catégories ATEX.

¹ Enumérer les options les unes après les autres en les séparant par une virgule.

² Indiquer l'étendue de mesure..

⁴ Le marquage Ex se trouve sur la plaque signalétique ainsi que dans la notice de mise en service B 902820.0.



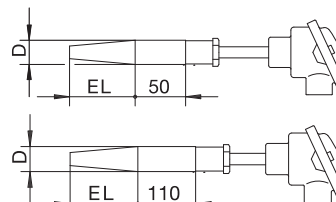
Références de commande : sonde à résistance pour process industriels avec homologation Ex (ATEX)

Ex II 1/2 G Ex ia IIC T1 à T6 (et/ou Ex ib IIC T1 à T6)⁴ Ex II 1/2 D Ex iaD 20/21 T80 °C à T400 °C (et/ou ...ib...)⁴
 Ex II 1/2 G Ex d IIC T1 à T6⁴ Ex II 1/2 D Ex tb A20/21 IP66 T80 °C à T400 °C⁴



(1) Type de base

902820/50	Sonde à résistance à visser avec doigt de gant DIN 43767, forme D1/D2
902820/51	Sonde à résistance à visser avec doigt de gant DIN 43767, forme D4/D5



(2) Température d'utilisation en °C

x x	150	-200 à +600 °C (capteur de température à enroulement)
x x	415	-50 à +400 °C (capteur de température à couche mince)

(3) Élément de mesure

x x	1001	1 x Pt100 en montage 3 fils (impossible avec convertisseurs de mesure 331, 336)
x x	1003	1 x Pt100 en montage 2 fils (impossible avec convertisseurs de mesure 331, 336)
x x	1011	1 x Pt100 en montage 4 fils
x x	2001	2 x Pt100 en montage 3 fils
x x	2003	2 x Pt100 en montage 2 fils (impossible avec convertisseurs de mesure 331, 336)

(4) Classe de tolérance suivant EN 60751

x x	1	Classe B (standard)
x x	2	Classe A
x x	3	Classe AA (1/3 DIN B)

(5) Diamètre de la gaine de protection D en mm

x x	24	Ø 24 mm rétreint à 12,5 mm
-----	----	----------------------------

(6) Longueur utile EL en mm

x x	65	65 mm pour forme D1/D4
x x	125	125 mm pour forme D2/D5

(7) Matériau de la gaine de protection

x x	26	Acier inoxydable AISI 316 Ti (température d'utilisation +600°C)
x x	36	Acier (température d'utilisation +540 °C)
x x	60	Titane, sur demande
x x	80	Tantal, sur demande
x x	81	Inconel, sur demande
x x	82	Hastelloy, sur demande

(8) Options

Attention : pour utilisation en zones 20, 21 et 22 seule la tête de raccordement avec indice de protection IP65 min. est possible.		
x x	320	Tête de raccordement, forme BUZ
x x	321	Tête de raccordement, forme BUZH
x x	397	Tête de raccordement, forme BEGF
x x	331	Ex 1 x convertisseur de mesure programmable sortie 4 à 20 mA/20 à 4 mA ³ , fiche technique 70.010
x x	336	Ex 1 x convertisseur de mesure programmable sortie 4 à 20 mA ³ et interface HART®, fiche technique 707010
x x	362	Ex Protection Ex i suivant directive EU 94/9/CE (ATEX)⁴
x x	399	Ex Protection Ex d enveloppe antidéflagrante, tête de raccordement, forme XD-AD (ATEX) raccord à vis pour câble D 3,0 à 8,0 mm (pour câble D 7,5 à 11,9 mm, sur demande) Possible uniquement avec l'option.
x x	365	Certificat de réception 3.1 EN 10 204 Résistance d'isolement
x x	367	Certificat de réception 3.1 EN 10 204 Contrôle de pression
x x	368	Certificat de réception 3.1 EN 10 204 Contrôle de fuite
x x	374	Certificat de réception 3.1 EN 10 204 Matière
x x	562	Pièces en contact avec le milieu avec revêtement en PTFE, sur demande
x x	563	Pièces en contact avec le milieu avec film HALAR, sur demande

Indications supplémentaires : dans quelle zone sera utilisée la sonde à résistance ?

Code de commande	(1)	(2)	(3)	(4)	(5)	(6)	(7)	(8) ¹							
Exemple de commande	902820/50	-	415	-	1001	-	1	-	24	-	125	-	26	/	362	,.... ¹

Remarque :

à cause de la complexité des exécutions possibles, il n'est pas possible de représenter toutes les variantes. Nous nous réservons le droit de ne pas livrer certaines combinaisons pour les catégories ATEX.

¹ Enumérer les options les unes après les autres en les séparant par une virgule.

² Indiquer l'étendue de mesure..

⁴ Le marquage Ex se trouve sur la plaque signalétique ainsi que dans la notice de mise en service B 90.2820.0.

JUMO GmbH & Co. KG
Adresse de livraison :
Mackenrodtstraße 14,
36039 Fulda, Allemagne
Adresse postale :
36035 Fulda, Allemagne
Tél. : +49 661 6003-0
Fax. : +49 661 6003-607
E-Mail : mail@jumo.net
Internet : www.jumo.net

JUMO Régulation SAS
Actipôle Borny
7 rue des Drapiers
B.P. 45200
57075 Metz - Cedex 3, France
Tél. : +33 3 87 37 53 00
Fax. : +33 3 87 37 89 00
E-Mail : info.fr@jumo.net
Internet : www.jumo.fr

JUMO AUTOMATION
S.P.R.L. / P.G.M.B.H. / B.V.B.A
Industriestraße 18
4700 Eupen, Belgique
Tél. : +32 87 59 53 00
Fax. : +32 87 74 02 03
E-Mail : info@jumo.be
Internet : www.jumo.be

JUMO
Mess- und Regeltechnik AG
Laubisrütistrasse 70
8712 Stäfa, Suisse
Tél. : +41 44 928 24 44
Fax. : +41 44 928 24 48
E-Mail : info@jumo.ch
Internet : www.jumo.ch



Accessoires pour convertisseur de mesure programmable en technique 2 fils, type 707010 dans Options fiche technique 70.9770

Article	Numéro d'article
Interface pour PC avec convertisseur TTL/RS232 et adaptateur (prise femelle)	70/00350260
Interface pour PC avec convertisseur TTL/RS232, adaptateur (prise femelle) et adaptateur (broche)	70/00456352
Programmation spéciale (étendue de mesure standard : 0 à 100 °C)	-
Logiciel Setup sur CD-ROM, multilingue	70/00378733

Accessoires pour Wtrans B, convertisseur de mesure programmable avec transmission radio, type 707060

	Numéro d'article
Pile au lithium 3,6 V, 2,2 Ah (taille AA)	
Interface pour PC avec convertisseur TTL/RS232, adaptateur (prise femelle) et adaptateur (broche)	70/00547559
Interface pour PC avec convertisseur TTL/RS232 et adaptateur (prise femelle)	70/00456352
	70/00350260
Logiciel Setup sur CD-ROM, multilingue	
Logiciel Setup incl. OnlineChart sur CD-ROM, multilingue	70/00488887
Libération OnlineChart	70/00549067
Pile au lithium 3,6 V, 2,2 Ah (taille AA)	70/00549188