

JUMO Sp. z o.o.
Adres: Ul. Korfantego 28
53-021 Wrocław, Polska
Telefon: +48 71 339 87 56
+48 71 339 82 39
Fax: +48 71 339 73 79
E-mail: biuro@jumo.com.pl
Internet: www.jumo.com.pl

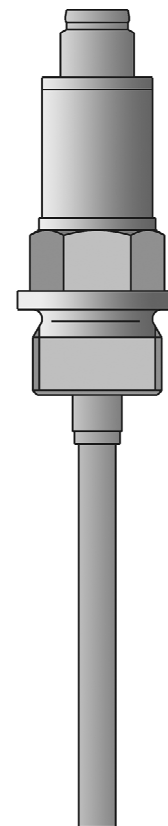
JUMO Instrument Co. Ltd.
JUMO House
Temple Bank, Riverway
Harlow - Essex CM20 2DY, UK
Phone: +44 1279 63 55 33
Fax: +44 1279 63 52 62
E-mail: sales@jumo.co.uk
Internet: www.jumo.co.uk

JUMO GmbH & Co. KG
Mackenrodtstraße 14,
36039 Fulda, Germany
Postal address: 36035 Fulda, Germany
Phone: +49 661 6003-0
Fax: +49 661 6003-607
E-mail: mail@jumo.net
Internet: www.jumo.net



JUMO Dtrans T100 Wkręcany termometr oporowy z lub bez przetwornika

- dla temperatur -50 ... +260°C
- certyfikacja EHEDG
- dostępny z konfigurowanym przez port USB przetwornikiem temperatury
- przyłącze M12x1, stopień ochrony IP65 wg EN 60 529 stopień ochrony
- zgodny z ROHS



Wkręcane termometry oporowe charakteryzują się zwartą konstrukcją, składają się z osłony ze zintegrowanym sensorem pomiarowym, przyłącza procesowego oraz metalowej obudowy z umieszczoną wewnątrz elektroniką. Wbudowany 2-przewodowy przetwornik temperatury konwertuje rezystancję czujnika na sygnał elektryczny.

Termometry oporowe i wbudowane konfigurowalne 2-przewodowe przetworniki używane są do pomiaru temperatury w zakresie od -50 do +150 °C (-58 do +302 °F) lub do +260 °C (500 °F) w wykonaniu z rurą dystansową (bez przetwornika: -50 do +200 °C lub -58 do +392 °F).

Zakres temperatury, dodatkowa kalibracja czy monitorowanie obwodu pomiarowego ustawiane są przy użyciu programu Setup.

Sygnał wyjściowy 4 - 20 mA lub 20 - 4 mA (odwrotny) jest liniowy z temperaturą. Urządzenie przeznaczone jest do zastosowań przemysłowych i jest zgodne z europejskimi normami dotyczącymi kompatybilności elektromagnetycznej (EMC).

Temperatura pracy (otoczenia) głowicy przetwornika nie może przekraczać +85°C !

Dane techniczne

Przyłącze elektryczne

Przyłącze procesowe

maszynowe, gwintowane M12x1, 4-polowe wg IEC 60 947-5-2; FIXCON

gwint G 3/8 (3/8")

gwint G 1/2 (1/2")

gwint G 1/2 (1/2") z uszczelnieniem stożkowym, zgodne z CIP, certyfikacja EHEDG stożkowe z nakrętką (przyłącze mleczarskie)

Clamp wg DIN 32 676

gniazdo kuliste do wspawania z pierścieniem uszczelniającym

adapter do wspawania z uszczelnieniem stożkowym zgodne z CIP

Varivent z certyfikacją EHEDG

gniazdo kuliste do wspawania

systemowe JUMO PEKA, certyfikacja EHEDG

stal kwasoodporna 316 L (Mat. Ref. 1.4404/1.4435);

stal kwasoodporna 316 Ti (Mat. Ref. 1.4571) – na zapytanie

IP67 wg EN 60 529, z zamontowanym konektorem maszynowym

Osłona

Stopień ochrony

Czasy odpowiedzi

$t_{0.5}$ 5s w wodzie o przepływie 0,4m/sec

$t_{0.9}$ 12s w wodzie o przepływie 0,4m/sec

Wkład pomiarowy

bez przetwornika:

sensor Pt100 lub Pt1000, klasa A, B lub 1/3DIN B wg EN 60 751

2- lub 4-ro przewodowe

z programowalnym przetwornikiem:

sensor Pt1000 klasa A wg EN 60 751,

4-przewodowy

JUMO Sp. z o.o.
 Adres: Ul. Korfantego 28
 53-021 Wrocław, Polska
 Telefon: +48 71 339 87 56
 +48 71 339 82 39
 Fax: +48 71 339 73 79
 E-mail: biuro@jumo.com.pl
 Internet: www.jumo.com.pl

JUMO Instrument Co. Ltd.
 JUMO House
 Temple Bank, Riverway
 Harlow - Essex CM20 2DY, UK
 Phone: +44 1279 63 55 33
 Fax: +44 1279 63 52 62
 E-mail: sales@jumo.co.uk
 Internet: www.jumo.co.uk

JUMO GmbH & Co. KG
 Mackenrodtstraße 14,
 36039 Fulda, Germany
 Postal address: 36035 Fulda, Germany
 Phone: +49 661 6003-0
 Fax: +49 661 6003-607
 E-mail: mail@jumo.net
 Internet: www.jumo.net



Dane techniczne

Wejście

Element pomiarowy	bez przetwornika: Pt100 lub Pt1000, Klasa A, B lub 1/3 DIN B, wg EN 60 751 2- lub 4-ro przewodowe z programowalnym przetwornikiem: Pt1000, Klasa A wg EN 60 751 4-ro przewodowy
Zakresy pomiarowe	Typ 902815/10... : -50 do +200 °C Typ 902815/20... : -50 do +150 °C Typ 902815/21... : -50 do +260 °C z rurą dystansową
Klasa dokładności	0.15 + 0.002 · t ¹ , klasa A (standard) 0.10 + 0.017 · t ¹ , klasa 1/3 B 0.30 + 0.005 · t ¹ , klasa B

Warunki środowiskowe

Temperatura otoczenia głowicy	Typ 902815/10... : -30 do +90 °C Typy 902815/20... i 902815/21... : -30 do +85 °C
Temperatura magazynowania	-30 do +90 °C
Warunki klimatyczne	wg IEC 68-2-30 (wilgotność względna ≤ 95%, bez kondensacji)
Odporność na wibracje	wg IEC 68-2-6 (jak dla charakterystyk GL)

Dane techniczne (przetwornik)

Wejście

Minimalna rozpiętość zakresu	10 °C
Częstotliwość pomiaru	1 pomiar na sekundę
Filtr wejściowy	cyfrowy filtr wejściowy I-go rzędu; stała filtru ustawiana w zakresie od 0 do 125s

Monitoring obwodu pomiarowego

Przekroczenie w dół	spadek liniowy do 3,8mA (zgodna z zaleceniami NAMUR 43)
Przekroczenie w górę	wzrost liniowy do 20,5mA (zgodna z zaleceniami NAMUR 43)
Zwarcie lub przerwa w obwodzie	≤ 3,6mA lub ≥ 21,0mA (konfigurowane)
Ograniczenie prądowe w przypadku zwarcia lub przerwy	≤ 25mA

Wyjście

Sygnal wyjściowy	prądowy 4 — 20mA 20 — 4mA, DC
Charakterystyka	liniowa z temperaturą
Maksymalna rezystancja obciążenia (R _B)	R _B = (U _b - 8V) / 23mA, max. 600Ω
Wpływ rezystancji obciążenia	≤ ±0.02%/100 Ω ²
Czas odpowiedzi na zmianę temperatury	≤ 5s
Czas odpowiedzi po zał. zasilania lub resecie	≤ 5s
Dokładność pomiarowa elektroniki	0,1°C lub 0,08% ³

Dane elektryczne

Napięcie zasilania (U _b)	8 — 35V DC (pin 1 = +, pin 3 = -), wyłącznie do pracy w obwodach SELV lub PELV wg EN 50 178
Zabezpieczenie przed odwrotną polaryzacją	Tak
Wpływ napięcia zasilania	≤ ± 0.01% / V odchyłki od napięcia 24V ²

Wpływ warunków otoczenia

Błąd od temperatury otoczenia	≤ ± (15ppm/°C · (koniec zakresu + 200) + 50ppm/°C · ustawiony zakres) · Δv Δv = odchyłka temperatury otoczenia od warunków kalibracji fabrycznej
Kalibracja w warunkach	24V DC w temp 25°C ± 5°C (77°F ± 9°F)
Kompatybilność elektromagnetyczna (EMC) - emisja zakłóceń - odporność na zakłócenia	EN 61 326 klasa B wg wymagań przemysłowych

¹ |t| wartość temperatury w °C, bez znaku

² % dane odnoszą się do końca zakresu wartości 20mA.

³ % dane odnoszą się do ustawionego zakresu pomiarowego, przyjmowana jest większa wartość.

JUMO Sp. z o.o.
 Adres: Ul. Korfantego 28
 53-021 Wrocław, Polska
 Telefon: +48 71 339 87 56
 +48 71 339 82 39
 Fax: +48 71 339 73 79
 E-mail: biuro@jumo.com.pl
 Internet: www.jumo.com.pl

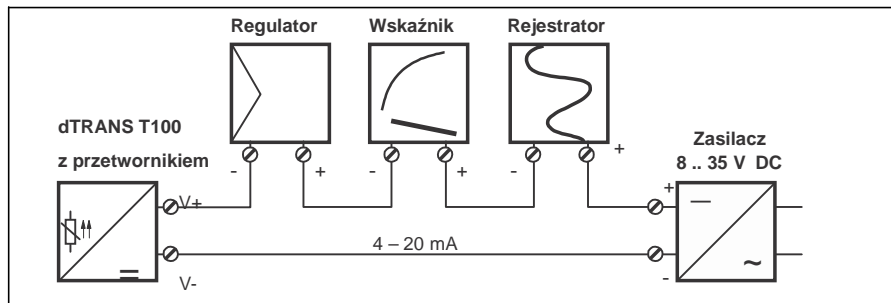
JUMO Instrument Co. Ltd.
 JUMO House
 Temple Bank, Riverway
 Harlow - Essex CM20 2DY, UK
 Phone: +44 1279 63 55 33
 Fax: +44 1279 63 52 62
 E-mail: sales@jumo.co.uk
 Internet: www.jumo.co.uk

JUMO GmbH & Co. KG
 Mackenrodtstraße 14,
 36039 Fulda, Germany
 Postal address: 36035 Fulda, Germany
 Phone: +49 661 6003-0
 Fax: +49 661 6003-607
 E-mail: mail@jumo.net
 Internet: www.jumo.net

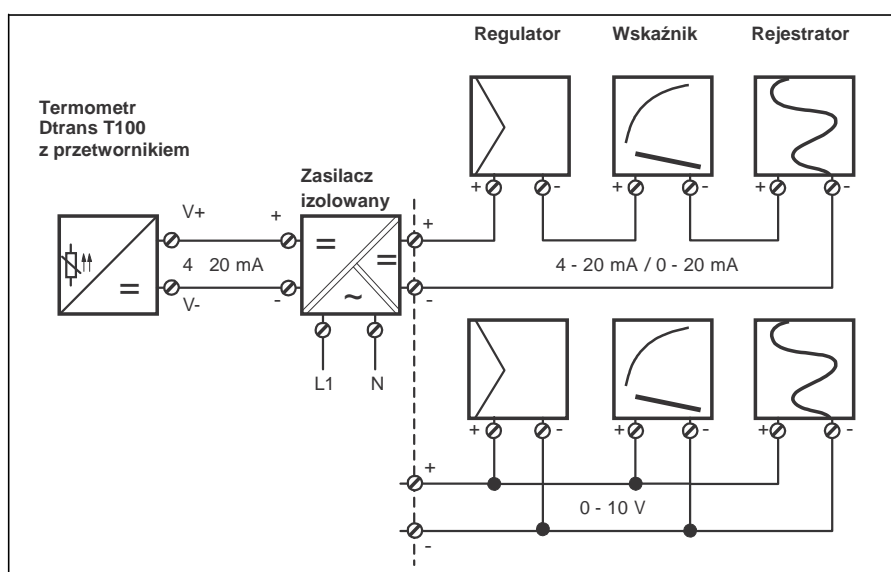


Przykład podłączenia przetwornika

Przykład podłączenia z zasilaczem

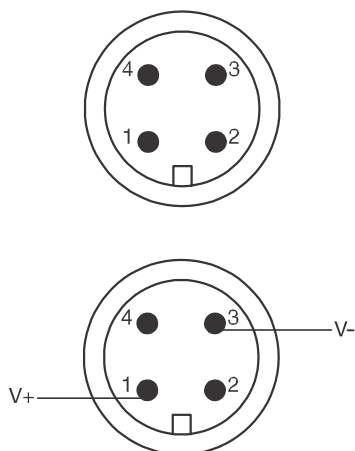


Przykład podłączenia z zasilaczem izolowanym



Schemat podłączenia

Złącze maszynowe M 12x1,
 4-polowe wg IEC 60 947-5-2



Uwaga:
 Nie łączyć pinów 2 z 4!

Podłączenie elektryczne		Opis pinów
Typ 902815/10... bez przetwornika		
Sensor oporowy 2-przewodowy		
Sensor oporowy 4-przewodowy		
Typ 902815/20... i 902815/21... z wbudowanym przetwornikiem		
Napięcie zasilania 8 — 35V DC		
Wyjście prądowe 4 — 20mA		
Komunikacja Setup Poprzez specjalny kabel do konfiguracji (tylko na czas konfiguracji, nie do pracy ciągłej)		

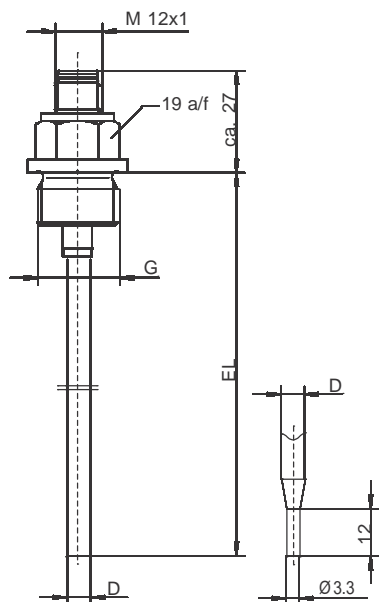
JUMO Sp. z o.o.
 Adres: Ul. Korfantego 28
 53-021 Wrocław, Polska
 Telefon: +48 71 339 87 56
 +48 71 339 82 39
 Fax: +48 71 339 73 79
 E-mail: biuro@jumo.com.pl
 Internet: www.jumo.com.pl

JUMO Instrument Co. Ltd.
 JUMO House
 Temple Bank, Riverway
 Harlow - Essex CM20 2DY, UK
 Phone: +44 1279 63 55 33
 Fax: +44 1279 63 52 62
 E-mail: sales@jumo.co.uk
 Internet: www.jumo.co.uk

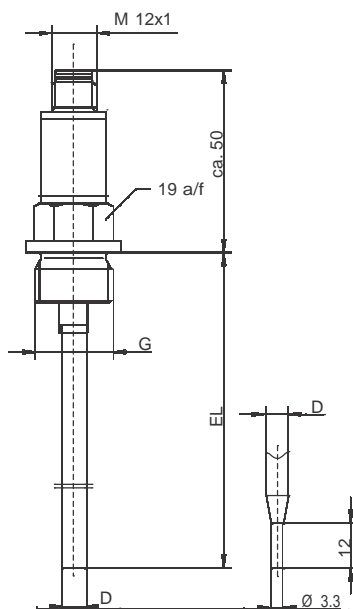
JUMO GmbH & Co. KG
 Mackenrodtstraße 14,
 36039 Fulda, Germany
 36035 Fulda, Germany
 Postal address:
 Phone: +49 661 6003-0
 Fax: +49 661 6003-607
 E-mail: mail@jumo.net
 Internet: www.jumo.net



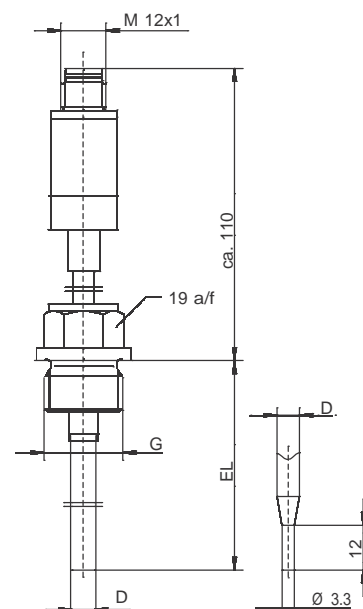
Wymiary



Typ 902815/10 ...
 bez przetwornika

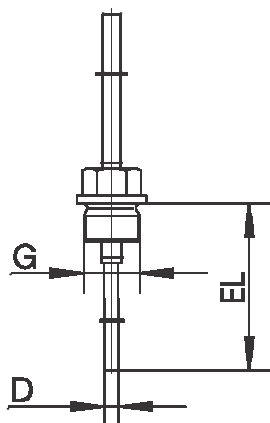


Typ 902815/20 ...
 z przetwornikiem



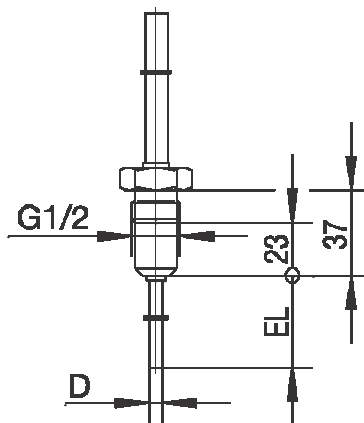
Typ 902815/21 ...
 z przetwornikiem i rurą dystansową

Wymiary przyłączy procesowych (PA)



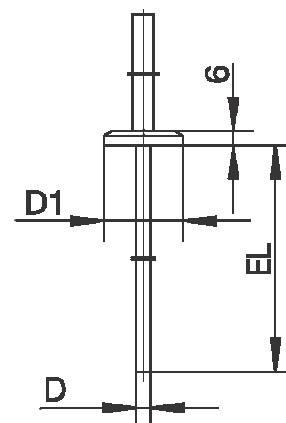
PA	Gwint
104	1/2
103	3/4

Przyłącza gwintowane



PA	
380	

Przyłącza gwintowane
 z uszczelnieniem stożkowym, zgodne z CIP



PA	DN	D1	PA	DN	D1
-	-	Ø 25	613	40/1,5"	Ø 50.5
611	10/20	Ø 34	616	50/2"	Ø 64
613	25/1"	Ø 50.5	617	2.5"	Ø 77.5

Przyłącza typu Clamp wg DIN 32 676

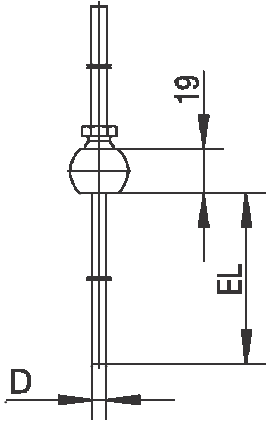
JUMO Sp. z o.o.
 Adres: Ul. Korfantego 28
 53-021 Wrocław, Polska
 Telefon: +48 71 339 87 56
 +48 71 339 82 39
 Fax: +48 71 339 73 79
 E-mail: biuro@jumo.com.pl
 Internet: www.jumo.com.pl

JUMO Instrument Co. Ltd.
 JUMO House
 Temple Bank, Riverway
 Harlow - Essex CM20 2DY, UK
 Phone: +44 1279 63 55 33
 Fax: +44 1279 63 52 62
 E-mail: sales@jumo.co.uk
 Internet: www.jumo.co.uk

JUMO GmbH & Co. KG
 Mackenrodtstraße 14,
 36039 Fulda, Germany
 36035 Fulda, Germany
 Phone: +49 661 6003-0
 Fax: +49 661 6003-607
 mail@jumo.net
 www.jumo.net

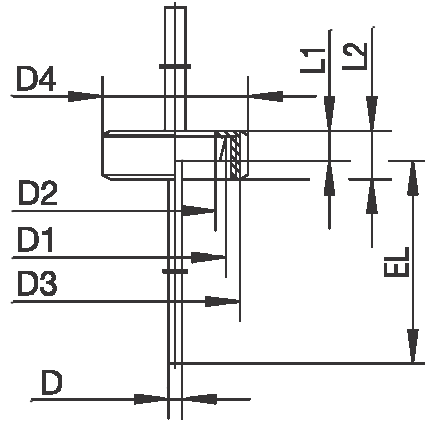


Wymiary przyłączy procesowych (PA)



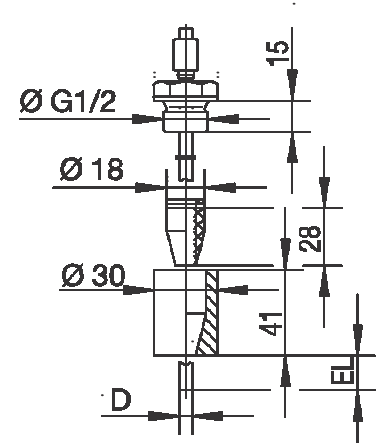
PA	DN	D1
681		

Kuliste do spawania z pierścieniem uszczelniającym



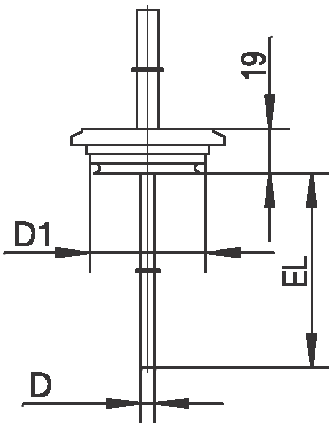
PA	DN	D1	D2	D3	D4	L1	L2
601	10	Ø 22	Ø 18	RD 28x1/8	Ø 38	9	18
604	25	Ø 44	Ø 35	RD 52x1/6	Ø 63	13	21
605	32	Ø 50	Ø 41	RD 58x1/6	Ø 70	13	21

Stożkowe z luźną nakrętką wg DIN 11 851 (przyłącza mleczarskie)



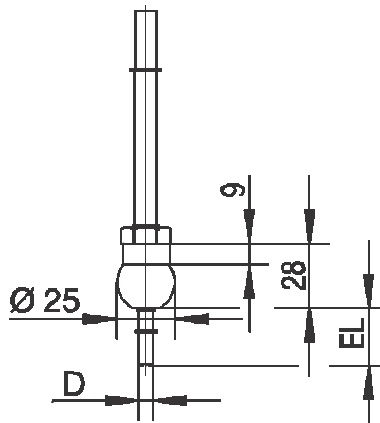
PA	DN	D1
682		

Adapter do spawania z systemem uszczelnień stożkowych zgodny z CIP



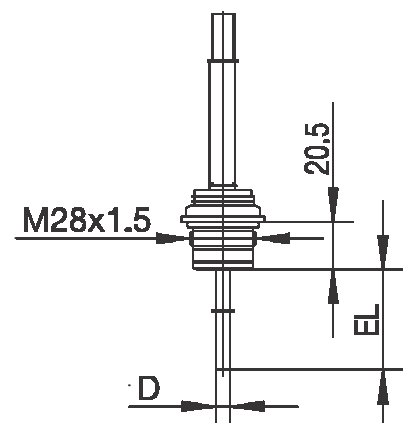
PA	DN	D1
684	15/10	Ø 31
685	32/25	Ø 50
686	50/40	Ø 68

Varivent



PA	DN	D1
681		

Kuliste do spawania



Varivent	Clamp	Aseptic	Adapter do spawania
DN 25/32	DN 25/32/40	DN 40	Ø 55mm
DN 40-125	DN 50	DN 50	-
-	-	NKS DN 40	-

Systemowe JUMO PEKA PA 997, adaptory procesowe patrz karta katalogowa 40.9711

JUMO Sp. z o.o.
 Adres: Ul. Korfantego 28
 53-021 Wrocław, Polska
 Telefon: +48 71 339 87 56
 +48 71 339 82 39
 Fax: +48 71 339 73 79
 E-mail: biuro@jumo.com.pl
 Internet: www.jumo.com.pl

JUMO Instrument Co. Ltd.
 JUMO House
 Temple Bank, Riverway
 Harlow - Essex CM20 2DY, UK
 Phone: +44 1279 63 55 33
 Fax: +44 1279 63 52 62
 E-mail: sales@jumo.co.uk
 Internet: www.jumo.co.uk

JUMO GmbH & Co. KG
 Mackenrodtstraße 14,
 36039 Fulda, Germany
 36035 Fulda, Germany
 Postal address:
 Phone: +49 661 6003-0
 Fax: +49 661 6003-607
 E-mail: mail@jumo.net
 Internet: www.jumo.net



Szczegóły zamówienia : wkręcany termometr oporowy JUMO Dtrans T100

(1) Forma wykonania	
902815/10	Wkręcany termometr oporowy bez przetwornika, przyłącze: M 12x1 maszynowe
902815/20	JUMO Dtrans T100 Wkręcany termometr oporowy z przetwornikiem, przyłącze: M 12x1 maszynowe
902815/21	JUMO Dtrans T100 Wkręcany termometr oporowy z przetwornikiem, przyłącze: M 12x1 maszynowe, wersja wysokotemperaturowa z dystansem
x	(2) Zakres pomiarowy °C
x	370 -50 to +150 °C (max. temperatura przetwornika + 85 °C)
x	380 -50 to +200 °C
x	386 -50 to +260 °C (max. temperatura przetwornika + 85 °C)
x	(3) Wkład pomiarowy
x	1003 1x Pt100 2-przewodowy
x	1005 1x Pt1000 2-przewodowy
x	1011 1x Pt100 4-przewodowy
x x x	1013 1x Pt1000 4-przewodowy
x	(4) Klasa dokładności wg EN 60 751
x	1 Klasa B (standard)
x x x	2 Klasa A (standard)
x	3 Klasa 1/3 DIN B
x x x	(5) Średnica osłony D w mm
x x x	6 Ø 6mm
x x x	(6) Długość zanurzeniowa EL w mm (50 ≤ EL ≤ 500)
x x x	50 50mm
x x x	100 100mm
x x x	150 150mm
x x x	200 200mm
x x x	... proszę podać (w krokach co 50mm)
x x x	(7) Przyłącze procesowe (PA)
x x x	000 Brak
x x x	103 Gwint G 3/8 (3/8" rurowy)
x x x	104 Gwint G 1/2 (1/2" rurowy)
x x x	380 Gwint G 1/2 (1/2" rurowy) z uszczelnieniem stożkowym (CIP), certyfikowany EHEDG
x x x	601 Stożkowe z luźną nakrętką DN10 wg DIN 11 851 (przyłącze mleczarskie)
x x x	604 Stożkowe z luźną nakrętką DN25 wg DIN 11 851 (przyłącze mleczarskie)
x x x	605 Stożkowe z luźną nakrętką DN32 wg DIN 11 851 (przyłącze mleczarskie)
x x x	611 Clamp DN 10/20 to DIN 32 676
x x x	613 Clamp DN 25/40 (1"/1.5") to DIN 32 676
x x x	616 Clamp DN 50 (2") to DIN 32 676
x x x	617 Clamp 2.5" similar to DIN 32 676
x x x	681 gniazdo kuliste do spawania z pierścieniem uszczelniającym
x x x	682 Adapter do spawania z systemem uszczelnień stożkowych, zgodny z CIP
x x x	684 Varivent DN 15/10, certyfikacja EHEDG
x x x	685 Varivent DN 32/25, certyfikacja EHEDG
x x x	686 Varivent DN 50/40, certyfikacja EHEDG
x x x	840 Gniazdo kuliste do spawania (materiał 316 Ti)
x x x	997 Systemowe JUMO PEKA, certyfikacja EHEDG
x x x	(8) Materiał osłony
x x x	24 Stal kwasoodporna 316 L (Mat.Ref. 1.4404/1.4435)
x x x	26 Stal kwasoodporna 316 Ti (Mat.Ref. 1.4571) (on request)
x x x	(9) Dodatki
x x x	000 Brak
x x	100 Ustawienia wg życzenia Klienta (parametry proszę podać dodatkowym tekstem)
x x x	310 Osłona przewężana ze średnicy 6mm na 3,3mm
x x x	452 Części kontaktowe z medium: polerowane elektrolitycznie, chropowatość powierzchni Ra ≤ 0,8µm
x x x	810 Adapter do spawania (tylko dla przyłącza procesowego 380)

Kod do zamówienia (1) (2) (3) (4) (5) (6) (7) (8) (9) / ...¹

Przykład 902815/20 - 370 - 1013 - 2 - 6 - 100 - 104 - 24 / 100

1. kody dodatkowe umieszczają kolejno po sobie oddzielone przecinkiem

JUMO Sp. z o.o.
 Adres: Ul. Korfantego 28
 53-021 Wrocław, Polska
 Telefon: +48 71 339 87 56
 +48 71 339 82 39
 Fax: +48 71 339 73 79
 E-mail: biuro@jumo.com.pl
 Internet: www.jumo.com.pl

JUMO Instrument Co. Ltd.
 JUMO House
 Temple Bank, Riverway
 Harlow - Essex CM20 2DY, UK
 Phone: +44 1279 63 55 33
 Fax: +44 1279 63 52 62
 E-mail: sales@jumo.co.uk
 Internet: www.jumo.co.uk

JUMO GmbH & Co. KG
 Mackenrodtstraße 14,
 36039 Fulda, Germany
 36035 Fulda, Germany
 Postal address:
 Phone: +49 661 6003-0
 Fax: +49 661 6003-607
 E-mail: mail@jumo.net
 Internet: www.jumo.net



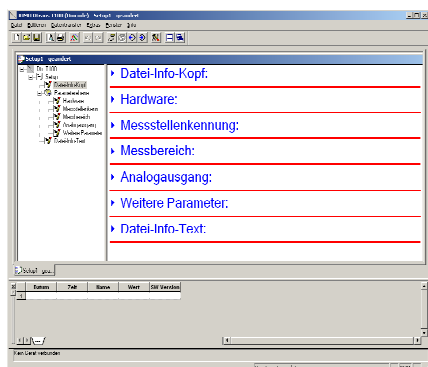
Program Setup

Program Setup służy do konfiguracji 2-przewodowych przetworników podłączonych do komputera PC.

Wymagania:

- kabel do konfiguracji z konektorem RJ45
- kabel połączeniowy PVC, długość 2 m
- kabel do konfiguracji z konwerterem USB/TTL i kablem USB (patrz akcesoria do konfiguracji przetworników 2-przewodowych)

Do prawidłowego przeprowadzenia konfiguracji wymagane jest podanie zasilania do przetwornika. Jeżeli nie jest dostępny zasilacz, zamiennie, jako źródło zasilania zastosować można baterię 9 V.



Parametry konfigurowane

ID Punktu pomiarowego

- TAG numer

Zakres temperatury °C / °F

- offset
- początek zakresu
- koniec zakresu

Wyjście analogowe

- sygnał odwrócony
- sygnalizacja zwarcia / przerwy w obwodzie pomiarowym

Dodatkowe parametry

- stała czasowa filtra wejściowego
- jednostka

Wymagania sprzętowe i programowe

Do zainstalowania i poprawnego działania oprogramowania muszą być spełnione następujące minimalne wymagania sprzętowe i programowe:

Minimalna konfiguracja

- Intel Pentium² III
- Microsoft Windows³ 2000 lub XP
- 256MB pamięć
- CD napęd
- myszka
- wolny interfejs USB
- 120MB wolnej przestrzeni na dysku

Zalecana konfiguracja

- Intel Pentium 4
- Windows XP
- 512MB pamięci

Uwagi dla Windows 2000 lub XP

Jeżeli komputer używany jest przez więcej niż jednego operatora, wówczas zalogowany musi być ten z użytkowników, który będzie pracował z programem do konfiguracji. Podczas instalacji użytkownik musi posiadać uprawnienia administratora. Po zakończonej instalacji ograniczenia w uprawnieniach mogą być przywrócone. Jeżeli nie spełnione zostaną powyższe warunki, nie jest gwarantowane pełne i poprawne przeprowadzenie procesu instalacji.

Wyposażenie standardowe

1 instrukcja obsługi 90.2815.0

Akcesoria do zaprogramowania 2-przewodowych przetworników

Program Setup na CD, wielojęzyczny

Kabel do konfiguracji, 4-polowy M12x1,5 (wtyk i gniazdo) oraz konektor Western RJ-45

Kabel łączeniowy PVC, 4-polowy z gniazdem M 12x1, długość 2000 mm

Kabel do konfiguracji z konwerterem USB/TTL i kablem USB

Zasilacz: 1-torowy lub 4-torowy (karta katalogowa 70.7500)

Zasilacz izolowany ze wzmacniaczem sygnałowym (karta katalogowa 70.7510)

Nr artykułu

90/00485016
 90/00484692
 90/00404585
 70/00456352
 -
 -

Wykonania magazynowe (standardowe)

(1)	(2)	(3)	(4)	(5)	(6)	(7)	(8)	/	(9)
902815/10	- 380	- 1011	- 1	- 6	- 100	- 104	- 24	/	000
902815/20	- 370	- 1013	- 2	- 6	- 50	- 104	- 24	/	000
902815/20	- 370	- 1013	- 2	- 6	- 100	- 380	- 24	/	000
902815/20	- 370	- 1013	- 2	- 6	- 100	- 104	- 24	/	000
902815/20	- 370	- 1013	- 2	- 6	- 150	- 000	- 24	/	000

Nr artykułu

90/ 00508463
 90/ 00508279
 90/ 00513650
 90/ 00491506
 90/ 00506630

² Intel i Pentium są zarejestrowanymi znakami towarowymi firmy Intel Corporation.

³ Microsoft i Windows są zarejestrowanymi znakami towarowymi Microsoft Corporation.