

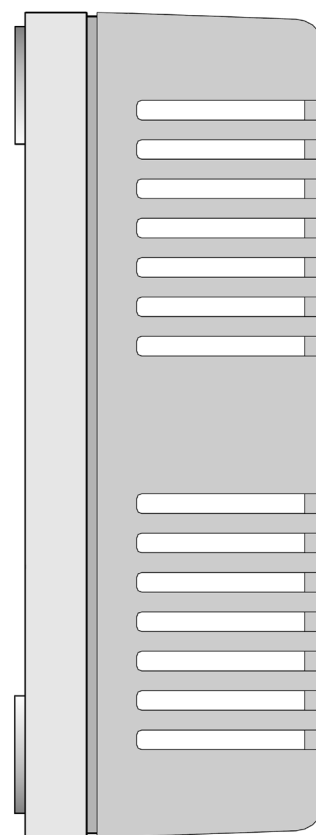
## Vnútorový, vonkajší a kanálový odporový teplomer

- Pre teploty od  $-30...+80^{\circ}\text{C}$
- Pre použitie v oblasti klimatizácie
- Krytie IP 20 až IP 65
- Dodávané ako dvojvodič, trojvodič alebo štvorvodič
- Možnosť dodania s prevodníkom

Priestorové, vonkajšie a kanálové odporové teplomery pre oblasť klimatizácie, sa používajú prevažne pre meranie teploty v miestnostiach, vzduchotechnických kanáloch a na voľnom priestranstve. K dispozícii sú rôzne prevedenia prístrojov v plastovej skrinke s požadovaným krytím pre rôzne úlohy merania.

V teplomerovej vložke sa sériovo používa teplotný senzor Pt 100 podľa DIN EN 60 751, triedy B v dvojvodičovom prevedení, možné sú aj vyhotovenia s Pt 500, Pt 1000 alebo Ni 1000. Z pripojovacích svoriek je možné ďalšie vedenie aj v troj- a štvorvodičovom prevedení.

Možné je dodať aj prevedenie so zabudovaným prevodníkom.



### Technické údaje

Pripojovacia skrinka

Snímač

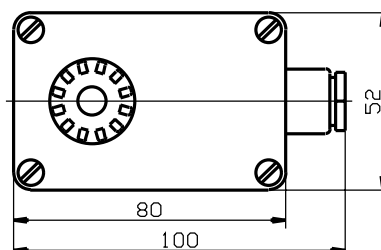
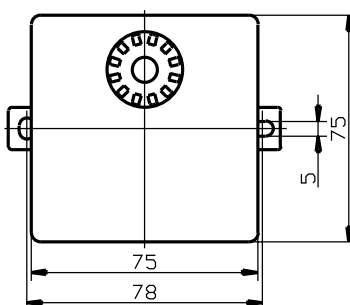
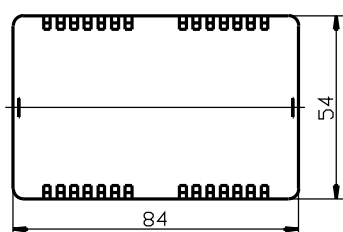
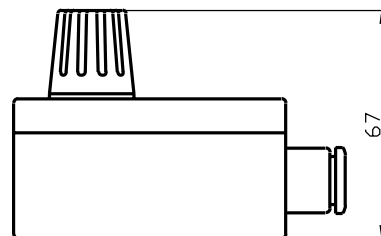
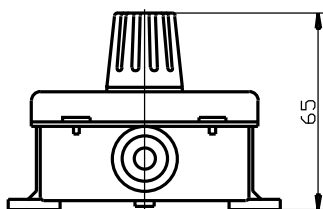
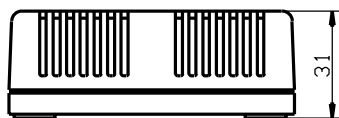
Prevodník

plastová skrinka PC (typ 902523/10 materiál ABS), IP 20 až IP 65

Pt 100-teplotný senzor, DIN EN 60 751, tr. B, dvojvodič

analogový prevodník, výstupný signál 4...20mA

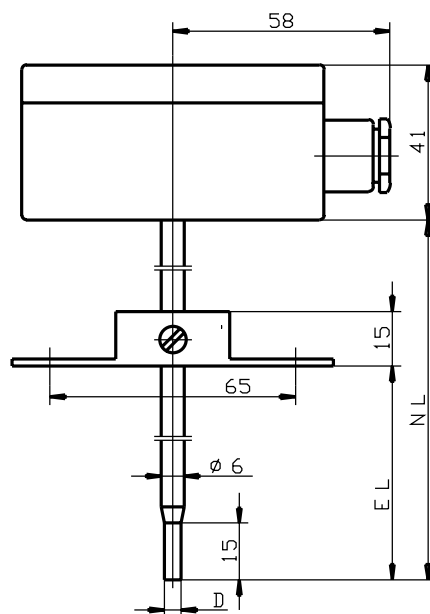
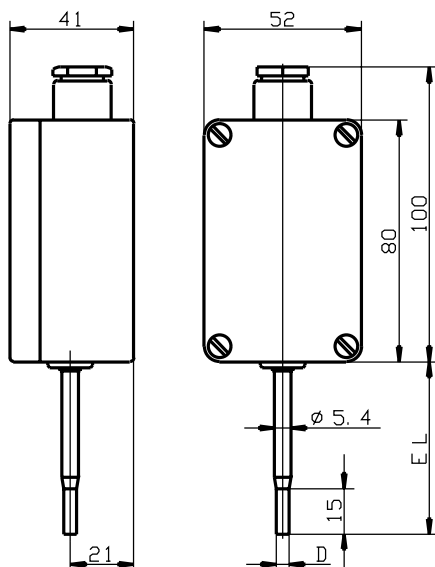
## Rozmery



Typ 902523/10

Typ 902523/11

Typ 902523/12



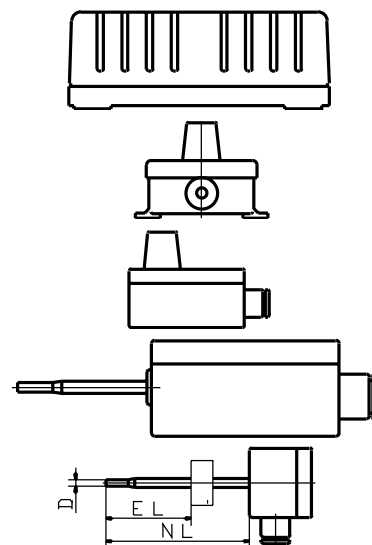
Typ 902523/13

Typ 902523/20

## Objednávacie údaje: Vnútorý, vonkajší a kanálový odporový teplomer

### (1) Typ odporového teplomera

902523/10	Vnútorý priestorový odporový teplomer, krytie IP 20
902523/11	Vnútorý a vonkajší priestorový odporový teplomer, krytie IP 54
902523/12	Vnútorý a vonkajší priestorový odporový teplomer, krytie IP 65
902523/13	Vnútorý a vonkajší priestorový odporový teplomer, so zúženou ochrannou trúbkou, krytie IP 65
902523/20	Kanálový odporový teplomer so zúženou ochrannou trúbkou, krytie IP 65



### (2) Merací rozsah v °C

x	x	x	x	x	568	-30...+60°C (v spojení s převodníkom)
x	x	x	x	x	572	-30...+80°C (štandard)
x	x	x	x	x	807	0...60°C (v spojení s převodníkom)

### (3) Snímač

x	x	x	x	x	1001	1 x Pt 100, trojvodič
x	x	x	x	x	1003	1 x Pt 100, dvojvodič
x	x	x	x	x	1005	1 x Pt 1000, dvojvodič
x	x	x	x	x	2001	2 x Pt 100, trojvodič
x	x	x	x	x	2003	2 x Pt 100, dvojvodič

### (4) Trieda presnosti podľa DIN EN 60 751

x	x	x	x	x	1	Trieda B (štandard)
x	x	x	x	x	2	Trieda A
x	x	x	x	x	3	Trieda 1/3 DIN

### (5) Typové dodatky

x	x	x	x	x	000	bez typového dodatku
x	x	x	x	x	330	analogový převodník, v spojení s 1 x Pt 100 (merací rozsah presne udat')

Obj. kľúč:  -  -  -  /  , ...

Obj. príklad: 902523/10 - 572 - 1001 - 1 / 000

1. Typové dodatky uviesť za sebou a oddeliť čiarkou.

### Skladové prevedenia:

(1)	(2)	(3)	(4)	(5)	Objednáv. číslo:
902523/10	572	1001	1	000	90/00065671
902523/10	572	2001	1	000	90/00065672
902523/10	807	1003	1	330(0...40°C)	90/00064003
902523/10	807	1003	1	330(0...60°C)	90/00065717
902523/11	572	1003	1	000	90/00055723
902523/11	572	2003	1	000	90/00055724
902523/12	572	1003	1	000	90/00064881
902523/12	572	2003	1	000	90/00064882
902523/12	807	1003	1	330(0...60°C)	90/00064883
902523/13	572	1001	1	000	90/00064852
902523/13	572	2003	1	000	90/00064853
902523/13	568	1003	1	330(-30...+60°C)	90/00065073
902523/20	572	1003	1	000	90/00064894
902523/20	568	1003	1	330(-30...+60°C)	90/00065087
902523/20	807	1003	1	330(0...60°C)	90/00064896