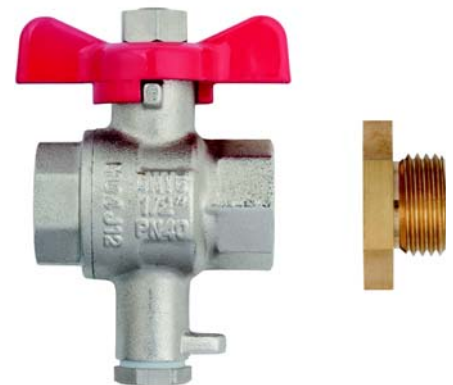


Einbaustellen und Zubehör für Temperaturfühler

- Kugelventile
- T-Stücke
- Adapterverschraubungen
- Montagezubehör

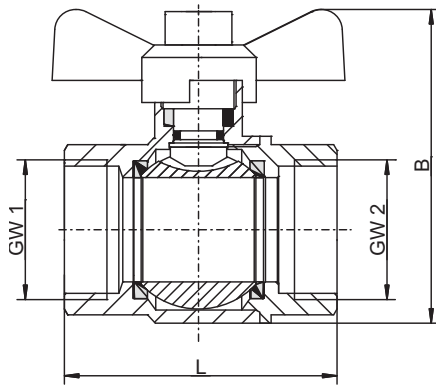
Für die Temperaturmessung in Rohrleitungen ist die richtige Wahl der Einbaustellen zur Erfassung der vor Ort repräsentativen Temperatur ein notwendiges Maß. Die hohe Genauigkeit der Temperaturfühler geht durch den falschen Einbau vielfach verloren und wird als schlechte Qualität dem Fühler angelastet. Die richtige Einbaustelle ist somit der erste Schritt für eine korrekte Temperaturmessung.



Technische Daten

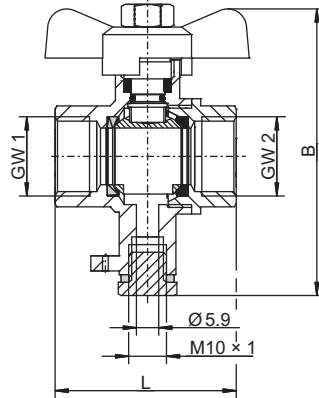
Kugelventil	Kugelventile repräsentieren eine Einbaustelle als Absperrereinrichtung mit integrierter Messstelle für einen direktmessenden Temperaturfühler. Sie erfüllen die Forderungen des integrierten Umweltschutzes, d. h. Vermeidung bzw. Verringerung von Belastungen gleich dort, wo sie entstehen können. Die Rohrsysteme müssen nicht entleert werden, wenn der Temperaturfühler montiert oder getauscht werden muss. Die Messstelle im Kugelhahn stellt die beste heute verfügbare Temperaturmessung in Rohrleitungen kleiner Nennweiten dar. Die Messstelle entspricht den Vorgaben der EN 1434-2 und ist so ausgelegt, dass der Temperaturfühler mit einer optimalen Einbautiefe in der Rohrleitung positioniert ist.
T-Stück	T-Stücke sind ideale Montagestellen für Schutzhülsen, besonders dann, wenn eine optimale Abstimmung der Eintauchtiefe konstruktiv sichergestellt ist. Unter Verwendung der vorgesehenen Temperaturfühler ist eine Messstelle mit maximaler Eintauchtiefe für den jeweiligen Rohrquerschnitt vorhanden. Nur so wird ein minimaler Wärmeableitfehler erreicht.
Adapterverschraubungen	Adapterverschraubungen dienen zur Anpassung von Prozessanschlussgewinden an das Gewinde von Schutzhülse oder Temperaturfühler. Durch die richtige Wahl wird die Turmbildung vermieden, welche bewirkt, dass der messaktive Teil des Temperaturfühlers aus dem Rohrmittelpunkt wandert.
Montagezubehör	Montagezubehör, wie Schweißstutzen, ergänzen das Sortiment für die Anpassung der Einbaustelle an den Temperaturfühler oder die Schutzhülse.

Abmessungen



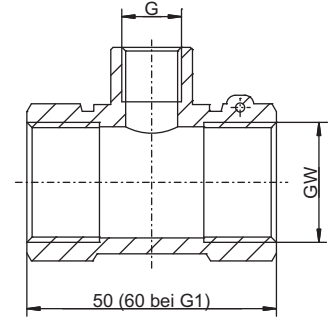
	G 1/2	G 3/4	G 1	G 1 1/4	G 1 1/2
L	50	55	68	100	110
B	49	61	74	94	112

Grundtyp 902442/10

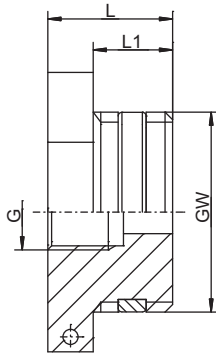


	G 1/2	G 3/4	G 1	G 1 1/4	G 1 1/2	G 2
L	48	54	66	87	98	113
B	77	79	96	117	128	145

Grundtyp 902442/11

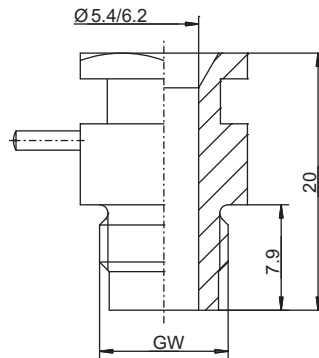


Grundtyp 902442/31



GW	L	L1	G
G 1/4	21	10	M10 x 1
G 3/8	16,5	10,5	M10 x 1
G 3/8	29	15	G 1/4
G 1/2	16,5	10,5	M10 x 1
G 1/2	29	15	G 1/4
G 3/4	16,5	10,5	M10 x 1
G 3/4	29	15	G 1/4
M10 x 1	20	8	M10 x 1

Grundtyp 902442/50

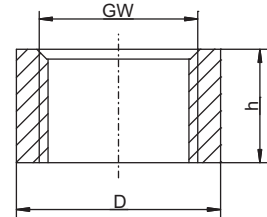
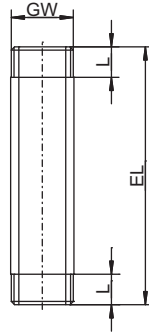
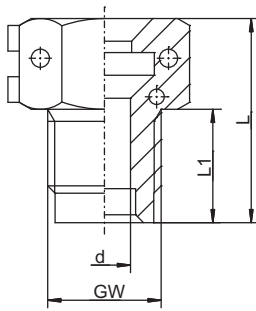


Grundtyp 902442/60

JUMO GmbH & Co. KG

Hausadresse: Moritz-Juchheim-Straße 1, 36039 Fulda, Germany
 Lieferadresse: Mackenrodtstraße 14, 36039 Fulda, Germany
 Postadresse: 36035 Fulda, Germany

Telefon: +49 661 6003-722/724
 Telefax: +49 661 6003-601/688
 E-Mail: mail@jumo.net
 Internet: www.jumo.net



GW	L1	L	d	Rollierung
M10 × 1	8,2	18	5,4	1 oder 3
M10 × 1	8,2	16,2	4,6	0
M10 × 1	8,2	16,2	5,4	2
G 1/4	10	18	6,3	1

Grundtyp 902442/61

GW	L
G 3/4	13
G 1	16
G 1 1/4	18
G 2	20

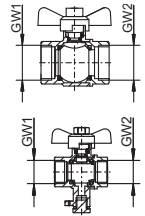
Grundtyp 902442/65

GW	D	h
G 1/4	18,5	25
G 1/2	27	22

Grundtyp 902442/67

Bestellangaben

		(1) Grundtyp
	902442/10	Kugelventil mit 2 Prozessanschlüssen, ohne Messstutzen, Messing vernickelt, T _{max.} = 150 °C, PN = 16 bar
	902442/11	Kugelventil mit 2 Prozessanschlüssen, mit Messstutzen, für den Einbau von Temperaturfühlern Typ DS, Messing vernickelt, T _{max.} = 150 °C, PN = 16 bar
		(2) Prozessanschluss GW
x	x	000 ohne (nicht relevant)
		(3) Prozessanschluss GW 1
x	x	104 Gewinde G 1/2
x	x	105 Gewinde G 3/4
x	x	106 Gewinde G 1
x	x	107 Gewinde G 1 1/4
x	x	108 Gewinde G 1 1/2
	x	110 Gewinde G 2
		(4) Prozessanschluss GW 2
	x	104 Gewinde G 1/2
x	x	105 Gewinde G 3/4
x	x	106 Gewinde G 1
x	x	107 Gewinde G 1 1/4
x	x	108 Gewinde G 1 1/2
	x	110 Gewinde G 2
		(5) Messstutzen G
x		000 ohne (nicht relevant)
	x	104 Gewinde G 1/2
	x	114 Gewinde M10 × 1 (nach DIN EN 1434)
		(6) Einbaulänge EL in mm
x	x	000 ohne (nicht relevant)
		(7) Werkstoff
x	x	00 ohne (nicht relevant)

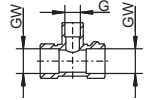


Bestellschlüssel	(1)	(2)	(3)	(4)	(5)	(6)	(7)
Bestellbeispiel	902442/11	- 000	- 104	- 104	- 000	- 000	- 00



Bestellangaben

	(1) Grundtyp	
	902442/31	T-Stück mit beidseitig gleichem Innengewinde, mit Messstutzen, Gewinde durchgehend, Messing
	(2) Prozessanschluss GW	
x	104	Gewinde G 1/2
x	105	Gewinde G 3/4
x	106	Gewinde G 1
	(3) Prozessanschluss GW 1	
x	000	ohne (nicht relevant)
	(4) Prozessanschluss GW 2	
x	000	ohne (nicht relevant)
	(5) Messstutzen G	
x	102	Gewinde G 1/4
x	114	Gewinde M10 × 1 (nach DIN EN 1434)
	(6) Einbaulänge EL in mm	
x	000	ohne (nicht relevant)
	(7) Werkstoff	
x	00	ohne (nicht relevant)

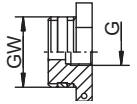


Bestellschlüssel	(1)	(2)	(3)	(4)	(5)	(6)	(7)
Bestellbeispiel	902442/31	- 104	- 000	- 000	- 102	- 000	- 00



Bestellangaben

	(1) Grundtyp	902442/50	Adapterverschraubung, für den Einbau von Temperaturfühlern Typ DS
	(2) Prozessanschluss GW		
x		102	Gewinde G 1/4 (bei Messstutzen Gewinde M10 × 1)
x		103	Gewinde G 3/8
x		104	Gewinde G 1/2
x		105	Gewinde G 3/4
x		114	Gewinde M10 × 1 (nach DIN EN 1434)
	(3) Prozessanschluss GW 1		
x		000	ohne (nicht relevant)
	(4) Prozessanschluss GW 2		
x		000	ohne (nicht relevant)
	(5) Messstutzen G		
x		102	Gewinde G 1/4
x		114	Gewinde M10 × 1 (nach DIN EN 1434)
	(6) Einbaulänge EL in mm		
x		000	ohne (nicht relevant)
	(7) Werkstoff		
x		20	Edelstahl (bei Messstutzen Gewinde G 1/4)
x		46	Messing

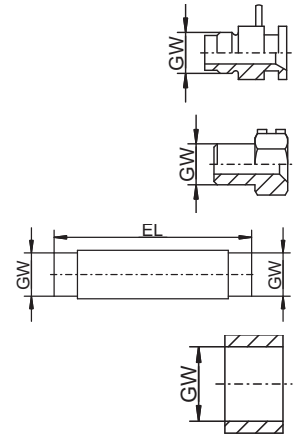


Bestellschlüssel	(1)	(2)	(3)	(4)	(5)	(6)	(7)
Bestellbeispiel	902442/50	- 102	- 000	- 000	- 114	- 000	- 46

Bestellangaben

(1) Grundtyp

902442/60	Verschraubungs-Satz für Fühlerumbau auf Direkteinbau in Einbaustellen nach DIN EN 1434, als Drehteil (Messing) oder mit 2 Halbschalen (Kunststoff)
902442/61	Verschraubung für Temperaturfühlereinbau in Schutzhülsen oder Direkteinbau, als Drehteil (Messing) oder mit 2 Halbschalen (Kunststoff)
902442/65	Doppelnippel (Zählerersatzstück)
902442/67	Schweißstutzen



(2) Prozessanschluss GW

x	x	102	Gewinde G 1/4 (bei Innendurchmesser 6,3 mm)
	x	104	Gewinde G 1/2
	x	105	Gewinde G 3/4
	x	106	Gewinde G 1
	x	107	Gewinde G 1 1/4
	x	110	Gewinde G 2
x	x	114	Gewinde M10 x 1 (nach DIN EN 1434) (bei Innendurchmesser 5 bis 6,2 mm)

(3) Prozessanschluss GW 1

x	x	x	x	000	ohne (nicht relevant)
---	---	---	---	-----	-----------------------

(4) Prozessanschluss GW 2

x	x	x	x	000	ohne (nicht relevant)
---	---	---	---	-----	-----------------------

(5) Messstutzen G

x	x	x	x	000	ohne (nicht relevant)
---	---	---	---	-----	-----------------------

(6) Einbaulänge EL in mm

x	x	x	000	ohne
		x	105	105 mm (bei Gewinde G 1)
		x	110	110 mm (bei Gewinde G 3/4)
		x	130	130 mm (bei Gewinde G 1)
		x	135	135 mm (bei Gewinde G 1 1/4)
		x	150	150 mm (bei Gewinde G 2)
		x	190	190 mm (bei Gewinde G 1)
		x	260	260 mm (bei Gewinde G 1 1/4)
		x	300	300 mm (bei Gewinde G 2)

(7) Werkstoff

		x	x	01	Stahl
x	x			46	Messing
x	x			85	Kunststoff

Bestellschlüssel	(1)	(2)	(3)	(4)	(5)	(6)	(7)						
Bestellbeispiel	902442/60	-	114	-	000	-	000	-	000	-	000	-	46

JUMO GmbH & Co. KG

Hausadresse: Moritz-Juchheim-Straße 1, 36039 Fulda, Germany
 Lieferadresse: Mackenrodtstraße 14, 36039 Fulda, Germany
 Postadresse: 36035 Fulda, Germany

Telefon: +49 661 6003-722/724

Telefax: +49 661 6003-601/688

E-Mail: mail@jumo.net

Internet: www.jumo.net

**Lagerausführungen**

(1)		(2)		(3)		(4)		(5)		(6)		(7)	Teile-Nr.
902442/10	-	000	-	105	-	105	-	000	-	000	-	000	00540657
902442/10	-	000	-	106	-	106	-	000	-	000	-	000	00540649
902442/11	-	000	-	104	-	104	-	000	-	000	-	000	00539347
902442/11	-	000	-	105	-	105	-	000	-	000	-	000	00539350
902442/11	-	000	-	106	-	106	-	000	-	000	-	000	00539351
902442/31	-	104	-	000	-	000	-	102	-	000	-	000	00329064
902442/31	-	105	-	000	-	000	-	102	-	000	-	000	00329067
902442/31	-	106	-	000	-	000	-	102	-	000	-	000	00329068
902442/50	-	104	-	000	-	000	-	114	-	000	-	46	00062424
902442/50	-	104	-	000	-	000	-	102	-	000	-	20	00564716
902442/60	-	114	-	000	-	000	-	000	-	000	-	46	00355259
902442/61	-	114	-	000	-	000	-	000	-	000	-	85	00378797

Zubehör für Einbaustellen

Bezeichnung	Teile-Nr.
Set zur Identifikation und Plombierung von Schutzhülsen (Plombierset, Durchmesserlehre und Informationsblatt)	00583467
Plombierset PTB Bestandstauhülsen (Plombierdraht und Doppelverschlussplombe)	00580246
Plombierset	00650727
Verlängerungsdose für Temperaturfühlerpaare	00679799