

Mantel-Widerstandsthermometer nach DIN EN 60751

- für Temperaturen von -50 (-200) bis +600 °C
- biegsame Mantelleitung mit erschütterungsfestem Messeinsatz
- als Einfach- oder Doppel-Widerstandsthermometer in Zwei-, Drei- oder Vierleiterschaltung
- schnelle Ansprechzeit
- anwendungsspezifische Einbaulänge

Mantel-Widerstandsthermometer werden aufgrund ihrer Eigenschaften in Chemieanlagen, Kraftwerken, Rohrleitungen, im Motorenbau, auf Prüfständen sowie an allen Messorten, wo Biegsamkeit und problemloses Auswechseln erwünscht sind, eingesetzt. In die biegsame dünnwandige Mantelleitung aus Edelstahl sind die niederohmigen Innenleitungsdrähte aus Kupfer in gepresstem hitzebeständigem Magnesiumoxid eingebettet.

Der Temperatursensor in Zwei-, Drei- oder Vierleitertechnik ist mit den Innenleitungsdrähten verbunden und im Schutzrohr aus Edelstahl eingebaut. Schutzrohr und Mantelleitung sind miteinander verschweißt. Die Durchmesser beginnen schon bei 1,9 mm.

Der gute Wärmeübergang zwischen Schutzrohr und Temperatursensor ermöglicht kurze Ansprechzeiten ($t_{0,5}$ ab 0,7 s) und hohe Messgenauigkeiten. Der erschütterungsfeste Aufbau garantiert eine lange Lebensdauer. Durch das biegsame Sondierrohr sind Temperaturmessungen an schwer zugänglichen Stellen möglich. Der kleinste Biegeradius beträgt 5× äußerer Durchmesser. Ab einer Einbaulänge von ca. 1000 mm werden die Mantel-Widerstandsthermometer aufgerollt geliefert!

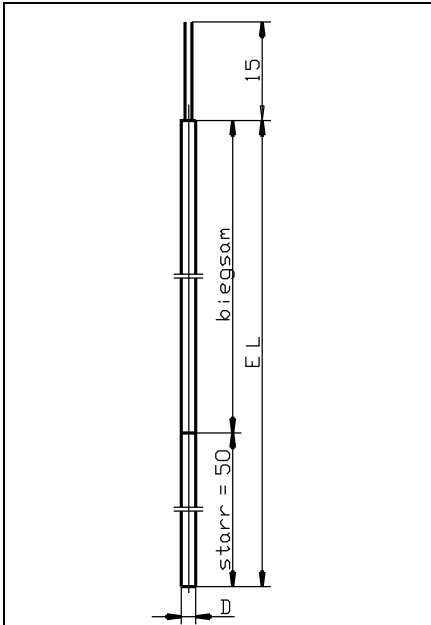
In den Messeinsatz ist serienmäßig ein Pt100-Temperatursensor nach DIN EN 60751, Klasse B in Zweileiterschaltung eingesetzt, möglich sind auch Ausführungen mit Pt500 oder Pt1000. Der Anschluss ist zudem wahlweise in Drei- oder Vierleiterschaltung und in den Toleranzklassen A und AA möglich.



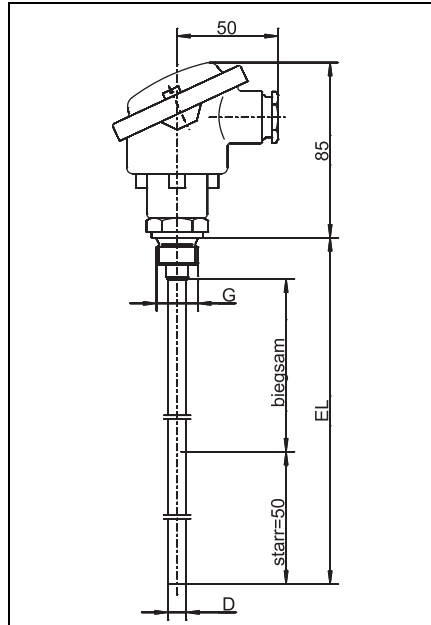
Technische Daten

Anschlusskopf	Form B, Alu-Druckguss, M20 × 1,5, IP65, Umgebungstemperatur -40 bis +100 °C Form BUZ, Alu-Druckguss, M20 × 1,5, IP65, Umgebungstemperatur -40 bis +100 °C Form J, Alu-Druckguss, M16 × 1,5; IP65, Umgebungstemperatur -40 bis +100 °C Achtung: reduzierte Umgebungstemperatur beim Einsatz von Messumformern
Anschluss	Leitungsenden blank abisoliert, mit Aderendhülsen, mit Steckhülsen oder mehrpoliger Steckverbindung lieferbar
Anschlussleitung	PVC, Umgebungstemperatur -5 bis +80 °C (+105 °C) Silikon, Umgebungstemperatur -50 bis +180 °C PTFE, Umgebungstemperatur -190 bis +260 °C Metallgeflecht, Umgebungstemperatur -50 bis +260 °C (+350 °C)
Prozessanschluss	Gewinde, Edelstahl 1.4571
Schutzrohr	Edelstahl 1.4541; Ø 1,9 mm, Ø 3 mm und Ø 6 mm
Übergangshülse (Endverschluss)	Die Übergangshülse (Endverschluss) ist serienmäßig bis 120 °C ausgelegt, bis 300 °C auf Anfrage.
Messeinsatz	Pt100-/Pt500-/Pt1000-Temperatursensor, DIN EN 60751, Kl. B, A, AA, Zwei-, Drei- oder Vierleiterschaltung
Ansprechzeiten	in Wasser mit 0,4 m/s / in Luft mit 3 m/s Ø 1,9 mm: Wasser $t_{0,5} = 0,7$ s, $t_{0,9} = 2,1$ s / Luft $t_{0,5} = 7,2$ s, $t_{0,9} = 20,5$ s Ø 3,0 mm: Wasser $t_{0,5} = 1,3$ s, $t_{0,9} = 4,0$ s / Luft $t_{0,5} = 13,5$ s, $t_{0,9} = 41,0$ s Ø 6,0 mm: Wasser $t_{0,5} = 5,0$ s, $t_{0,9} = 11,5$ s / Luft $t_{0,5} = 37,5$ s, $t_{0,9} = 117,5$ s
Messumformer	analoger Messumformer, Ausgang 4 bis 20 mA, Typenblatt 707030 programmierbarer Messumformer, Ausgang 4 bis 20 mA/20 bis 4 mA, Typenblatt 707010 programmierbarer Messumformer, Ausgang 4 bis 20 mA/20 bis 4 mA und HART®-Schnittstelle, Typenblatt 707010 programmierbarer Messumformer, Ausgang 4 bis 20 mA/20 bis 4 mA (USB), Typenblatt 707050

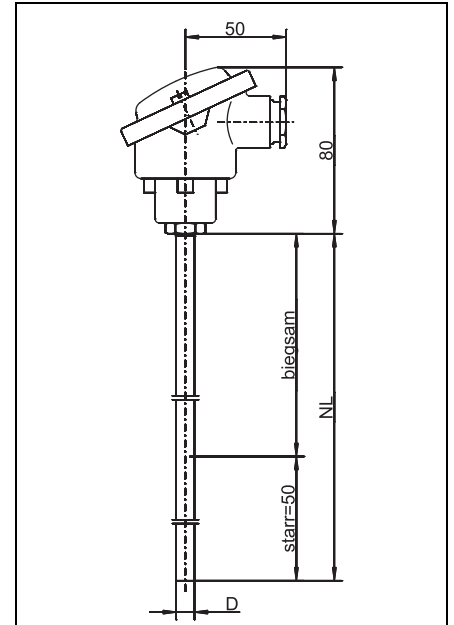
Abmessungen



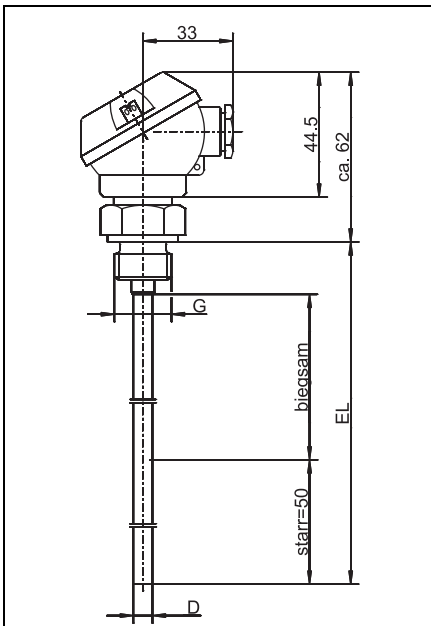
Grundtyp 902210/10



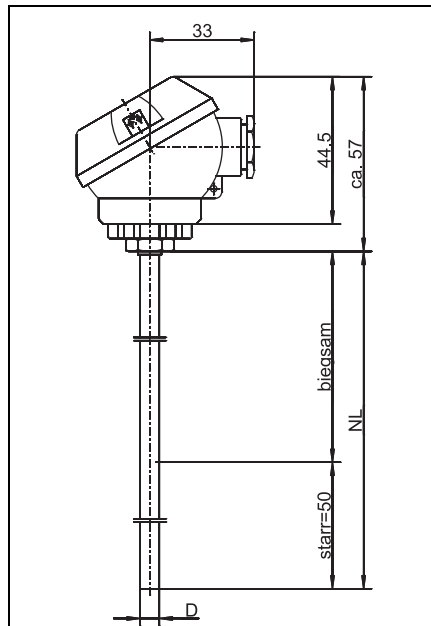
Grundtyp 902220/40



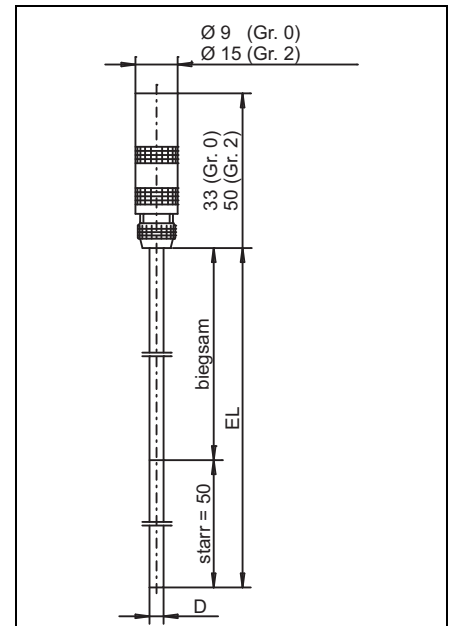
Grundtyp 902220/41



Grundtyp 902230/40



Grundtyp 902230/41



Grundtyp 902240/20

JUMO GmbH & Co. KG

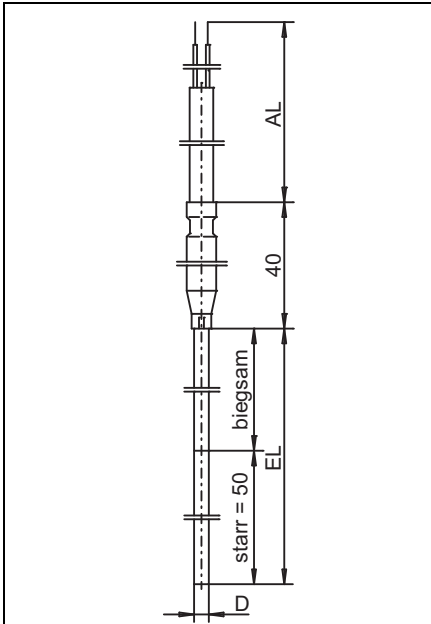
Hausadresse: Moritz-Juchheim-Straße 1, 36039 Fulda, Germany
Lieferadresse: Mackenrodtstraße 14, 36039 Fulda, Germany
Postadresse: 36035 Fulda, Germany

Telefon: +49 661 6003-722/724

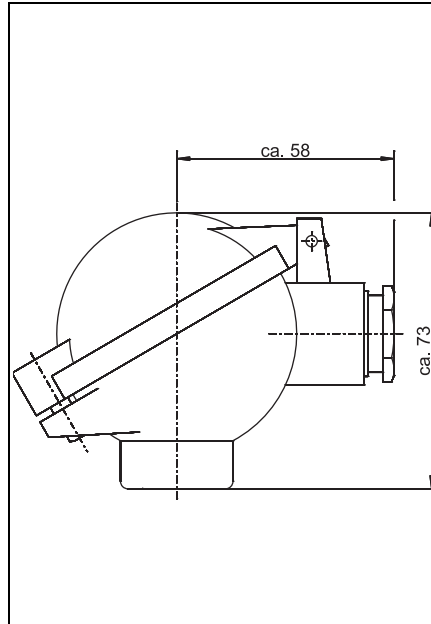
Telefax: +49 661 6003-601/688

E-Mail: mail@jumo.net

Internet: www.jumo.net



Grundtyp 902250/3x



Anschlusskopf Form BUZ
Typenzusatz 320

Bestellangaben

(1) Grundtyp

902210/10	Mantel-Widerstandsthermometer mit blanken Anschlussdrähten
-----------	--



902240/20	Mantel-Widerstandsthermometer mit LEMO-Kupplung
-----------	---



(2) Einsatztemperatur in °C

x	x	150	-200 bis +600 °C
x	x	415	-50 bis +600 °C (Standard)

(3) Messeinsatz

x	x	1001	1× Pt100 in Dreileiterschaltung
x	x	1003	1× Pt100 in Zweileiterschaltung
x	x	1005	1× Pt1000 in Zweileiterschaltung (nur bei Einsatztemperatur -50 bis +600 °C)
x	x	1006	1× Pt1000 in Dreileiterschaltung (nur bei Einsatztemperatur -50 bis +600 °C)
x	x	1011	1× Pt100 in Vierleiterschaltung
x		2001	2× Pt100 in Dreileiterschaltung (nur in Verbindung mit Schutzrohrdurchmessern 3 und 6 mm)
x	x	2003	2× Pt100 in Zweileiterschaltung (nur in Verbindung mit Schutzrohrdurchmessern 3 und 6 mm)

(4) Toleranzklasse nach DIN EN 60751

x	x	1	Klasse B (Standard)
x	x	2	Klasse A
x	x	3	Klasse AA

(5) Schutzrohrdurchmesser D in mm

x	x	1,9	Ø 1,9 mm, bei Grundtyp 902240/20 inkl. LEMO-Kupplung Gr. 0 (Mantelleitung Ø 1,5 mm)
x	x	3	Ø 3,0 mm, bei Grundtyp 902240/20 inkl. LEMO-Kupplung Gr. 0
x	x	6	Ø 6,0 mm, bei Grundtyp 902240/20 inkl. LEMO-Kupplung Gr. 2

(6) Einbaulänge EL in mm (mind. 70 mm)

x	x	...	Angabe im Klartext
---	---	-----	--------------------

(7) Typenzusätze

x	x	000	ohne
x	x	058	SIL- und PL-tauglich

Weitere Ausführungen sind auf Anfrage erhältlich.

Bestellschlüssel	(1)	(2)	(3)	(4)	(5)	(6)	(7)						
Bestellbeispiel	902240/20	-	415	-	1001	-	1	-	6	-	200	/	000

JUMO GmbH & Co. KG

Hausadresse: Moritz-Juchheim-Straße 1, 36039 Fulda, Germany
Lieferadresse: Mackenrodtstraße 14, 36039 Fulda, Germany
Postadresse: 36035 Fulda, Germany

Telefon: +49 661 6003-722/724

Telefax: +49 661 6003-601/688

E-Mail: mail@jumo.net

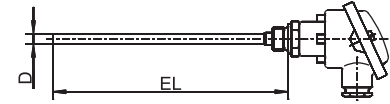
Internet: www.jumo.net

**Zubehör**

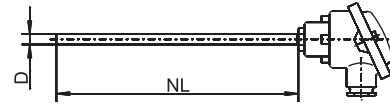
Bezeichnung	Teile-Nr.
Rohrverschraubung M8 × 1 Edelstahl, Klemmring Edelstahl für Schutzrohrdurchmesser D = 3 mm	00080810
Rohrverschraubung M8 × 1 Edelstahl, Klemmring PTFE für Schutzrohrdurchmesser D = 3 mm	00049709
Rohrverschraubung M10 × 1 Edelstahl, Klemmring Edelstahl für Schutzrohrdurchmesser D = 6 mm	00065416
Rohrverschraubung G 1/4 Edelstahl, Klemmring Edelstahl für Schutzrohrdurchmesser D = 6 mm	00080811
Rohrverschraubung G 3/8 Stahl, Klemmring Stahl für Schutzrohrdurchmesser D = 6 mm	00057945
Rohrverschraubung G 3/8 Edelstahl, Klemmring Edelstahl für Schutzrohrdurchmesser D = 6 mm	00317966
Rohrverschraubung G 1/2 Edelstahl, Klemmring Edelstahl für Schutzrohrdurchmesser D = 6 mm	00305445
Rohrverschraubung 1/2-14NPT Edelstahl, Klemmring Edelstahl für Schutzrohrdurchmesser D = 6 mm	00444210

(1) Grundtyp

902220/40	Einschraub-Mantel-Widerstandsthermometer mit Anschlusskopf Form B
-----------	---



902220/41	Einsteck-Mantel-Widerstandsthermometer mit Anschlusskopf Form B
-----------	---



(2) Einsatztemperatur in °C

x	x	150	-200 bis +600 °C
x	x	415	-50 bis +600 °C (Standard)

(3) Messeinsatz

x	x	1001	1× Pt100 in Dreileiterschaltung
x	x	1003	1× Pt100 in Zweileiterschaltung (Standard bei Messumformer Typenzusatz 330 und 333)
x	x	1011	1× Pt100 in Vierleiterschaltung (Standard bei Messumformer Typenzusatz 331 und 336)
x	x	2001	2× Pt100 in Dreileiterschaltung
x	x	2003	2× Pt100 in Zweileiterschaltung

(4) Toleranzklasse nach DIN EN 60751

x	x	1	Klasse B (Standard)
x	x	2	Klasse A
x	x	3	Klasse AA

(5) Schutzrohrdurchmesser D in mm

x	x	3	Ø 3 mm
x	x	6	Ø 6 mm

(6) Einbaulänge EL/NL in mm (mind. 100 mm)

x	x	...	Angabe im Klartext
---	---	-----	--------------------

(7) Prozessanschluss

x		000	ohne
x		102	Verschraubung G 1/4
x		103	Verschraubung G 3/8
x		104	Verschraubung G 1/2

(8) Typenzusätze

x	x	000	ohne
x	x	058	SIL- und PL-tauglich
x	x	320	Anschlusskopf Form BUZ
x	x	330	1× analoger Messumformer, Ausgang 4 bis 20 mA, Typenblatt 707030
x	x	331	1× programmierbarer Messumformer, Ausgang 4 bis 20 mA/20 bis 4 mA, Typenblatt 707010
x	x	333	1× analoger Messumformer, Ausgang 0 bis 10 V, Typenblatt 707030
x	x	336	1× programmierbarer Messumformer, Ausgang 4 bis 20 mA/20 bis 4 mA und HART®-Schnittstelle, Typenblatt 707010
x	x	550	1× programmierbarer Messumformer, Ausgang 4 bis 20 mA/20 bis 4 mA (USB), Typenblatt 707050

Weitere Ausführungen sind auf Anfrage erhältlich.

Bestellschlüssel	(1)	(2)	(3)	(4)	(5)	(6)	(7)	(8)	...							
Bestellbeispiel	902220/40	-	415	-	1003	-	1	-	3	-	100	-	104	/	000	, ... ^a

^a Typenzusätze nacheinander auflühren und durch Komma trennen.

JUMO GmbH & Co. KG

Hausadresse: Moritz-Juchheim-Straße 1, 36039 Fulda, Germany
Lieferadresse: Mackenrodtstraße 14, 36039 Fulda, Germany
Postadresse: 36035 Fulda, Germany

Telefon: +49 661 6003-722/724

Telefax: +49 661 6003-601/688

E-Mail: mail@jumo.net

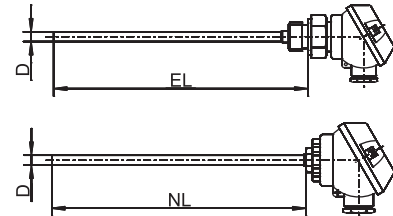
Internet: www.jumo.net

**Zubehör**

Bezeichnung	Teile-Nr.
Rohrverschraubung M8 × 1 Edelstahl, Klemmring Edelstahl für Schutzrohrdurchmesser D = 3 mm	00080810
Rohrverschraubung M8 × 1 Edelstahl, Klemmring PTFE für Schutzrohrdurchmesser D = 3 mm	00049709
Rohrverschraubung M10 × 1 Edelstahl, Klemmring Edelstahl für Schutzrohrdurchmesser D = 6 mm	00065416
Rohrverschraubung G 1/4 Edelstahl, Klemmring Edelstahl für Schutzrohrdurchmesser D = 6 mm	00080811
Rohrverschraubung G 3/8 Stahl, Klemmring Stahl für Schutzrohrdurchmesser D = 6 mm	00057945
Rohrverschraubung G 3/8 Edelstahl, Klemmring Edelstahl für Schutzrohrdurchmesser D = 6 mm	00317966
Rohrverschraubung G 1/2 Edelstahl, Klemmring Edelstahl für Schutzrohrdurchmesser D = 6 mm	00305445
Rohrverschraubung 1/2-14NPT Edelstahl, Klemmring Edelstahl für Schutzrohrdurchmesser D = 6 mm	00444210
Blechflansch Stahl für Schutzrohrdurchmesser D = 6 mm	00065062
USB-Kabel, A-Stecker auf Mini-B-Stecker, Länge 3 m	00506252
PC-Interface mit Umsetzer USB/TTL	00456352
Setup-Programm dTRANS T01 (707010)	00378733
Setup-Programm dTRANS T05 (707050/51)	00574959

(1) Grundtyp

	902230/40	Einschraub-Mantel-Widerstandsthermometer mit Anschlusskopf Form J
	902230/41	Einsteck-Mantel-Widerstandsthermometer mit Anschlusskopf Form J
	(2) Einsatztemperatur in °C	
x x	150	-200 bis +600 °C
x x	415	-50 bis +600 °C (Standard)
	(3) Messeinsatz	
x x	1001	1× Pt100 in Dreileiterschaltung
x x	1003	1× Pt100 in Zweileiterschaltung (Standard bei Messumformer Typenzusatz 330)
x x	1011	1× Pt100 in Vierleiterschaltung
x x	2003	2× Pt100 in Zweileiterschaltung
	(4) Toleranzklasse nach DIN EN 60751	
x x	1	Klasse B (Standard)
x x	2	Klasse A
x x	3	Klasse AA
	(5) Schutzrohrdurchmesser D in mm	
x x	3	Ø 3 mm
x x	6	Ø 6 mm
	(6) Einbaulänge EL/NL in mm (mind. 100 mm)	
x x	...	Angabe im Klartext
	(7) Prozessanschluss	
x	000	ohne
x	102	Verschraubung G 1/4
x	104	Verschraubung G 1/2
x	105	Verschraubung G 3/4
	(8) Typenzusätze	
x x	000	ohne
x x	058	SIL- und PL-tauglich
x x	330	1× analoger Messumformer, Ausgang 4 bis 20 mA, Typenblatt 707030



Weitere Ausführungen sind auf Anfrage erhältlich.

Bestellschlüssel	(1)	(2)	(3)	(4)	(5)	(6)	(7)	(8)
Bestellbeispiel	902230/40	- 415	- 1001	- 1	- 3	- 100	- 104	/ 000

JUMO GmbH & Co. KG

Hausadresse: Moritz-Juchheim-Straße 1, 36039 Fulda, Germany
Lieferadresse: Mackenrodtstraße 14, 36039 Fulda, Germany
Postadresse: 36035 Fulda, Germany

Telefon: +49 661 6003-722/724

Telefax: +49 661 6003-601/688

E-Mail: mail@jumo.net

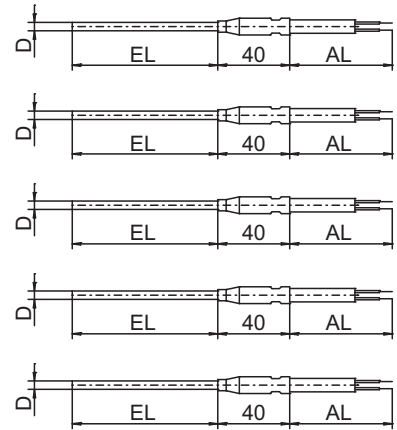
Internet: www.jumo.net

**Zubehör**

Bezeichnung	Teile-Nr.
Rohrverschraubung M8 × 1 Edelstahl, Klemmring Edelstahl für Schutzrohrdurchmesser D = 3 mm	00080810
Rohrverschraubung M8 × 1 Edelstahl, Klemmring PTFE für Schutzrohrdurchmesser D = 3 mm	00049709
Rohrverschraubung M10 × 1 Edelstahl, Klemmring Edelstahl für Schutzrohrdurchmesser D = 6 mm	00065416
Rohrverschraubung G 1/4 Edelstahl, Klemmring Edelstahl für Schutzrohrdurchmesser D = 6 mm	00080811
Rohrverschraubung G 3/8 Stahl, Klemmring Stahl für Schutzrohrdurchmesser D = 6 mm	00057945
Rohrverschraubung G 3/8 Edelstahl, Klemmring Edelstahl für Schutzrohrdurchmesser D = 6 mm	00317966
Rohrverschraubung G 1/2 Edelstahl, Klemmring Edelstahl für Schutzrohrdurchmesser D = 6 mm	00305445
Rohrverschraubung 1/2-14NPT Edelstahl, Klemmring Edelstahl für Schutzrohrdurchmesser D = 6 mm	00444210
Blechflansch Stahl für Schutzrohrdurchmesser D = 6 mm	00065062

(1) Grundtyp

902250/30	Mantel-Widerstandsthermometer mit Anschlussleitung PVC (Leitungs-Temperaturbereich -5 bis +80 °C (+105 °C))
902250/32	Mantel-Widerstandsthermometer mit Anschlussleitung Silikon (Leitungs-Temperaturbereich -50 bis +180 °C)
902250/33	Mantel-Widerstandsthermometer mit Anschlussleitung PTFE (Leitungs-Temperaturbereich -190 bis +260 °C)
902250/34	Mantel-Widerstandsthermometer mit Anschlussleitung Metallgeflecht (Leitungs-Temperaturbereich -50 bis +350 °C)
902250/35	Mantel-Widerstandsthermometer mit Anschlussleitung Metallgeflecht (Leitungs-Temperaturbereich -50 bis +260 °C)



(2) Einsatztemperatur in °C

x x x x x	150	-200 bis +600 °C
x x x x x	415	-50 bis +600 °C (Standard)

(3) Messeinsatz

x x x x x	1001	1× Pt100 in Dreileiterschaltung
x x x x x	1003	1× Pt100 in Zweileiterschaltung
x x x x x	1005	1× Pt1000 in Zweileiterschaltung (nur bei Einsatztemperatur -50 bis +600 °C)
x x x x x	1006	1× Pt1000 in Dreileiterschaltung (nur bei Einsatztemperatur -50 bis +600 °C)
x x x x x	1011	1× Pt100 in Vierleiterschaltung
x x x x x	2001	2× Pt100 in Dreileiterschaltung (nur in Verbindung mit Schutzrohrdurchmessern 3 und 6 mm)
x x x x x	2003	2× Pt100 in Zweileiterschaltung (nur in Verbindung mit Schutzrohrdurchmessern 3 und 6 mm)

(4) Toleranzklasse nach DIN EN 60751

x x x x x	1	Klasse B (Standard)
x x x x x	2	Klasse A
x x x x x	3	Klasse AA

(5) Schutzrohrdurchmesser D in mm

x x x x x	1,9	Ø 1,9 mm (Mantelleitung Ø 1,5 mm)
x x x x x	3	Ø 3 mm
x x x x x	6	Ø 6 mm

(6) Einbaulänge EL in mm (mind. 70 mm)

x x x x x	...	Angabe im Klartext
-----------	-----	--------------------

(7) Anschlussleitungsende

x x x x x	11	Aderendhülsen nach DIN 46228 Teil 4 (Standard)
x x x x x	80	mehrpole Steckverbindung (Typ im Klartext angeben)

(8) Anschlussleitungslänge AL in mm

x x x x x	...	Angabe im Klartext
-----------	-----	--------------------

(9) Typenzusätze

x x x	000	ohne
x x x x x	058	SIL- und PL-tauglich
x x x x x	317	Anschlussleitung abgeschirmt (Standard bei Grundtyp 902250/34 und 902250/35)

Weitere Ausführungen sind auf Anfrage erhältlich.

Bestellschlüssel	(1)	(2)	(3)	(4)	(5)	(6)	(7)	(8)	(9)								
Bestellbeispiel	902250/32	-	415	-	1001	-	1	-	3	-	200	-	11	-	2500	/	000

JUMO GmbH & Co. KG

Hausadresse: Moritz-Juchheim-Straße 1, 36039 Fulda, Germany
Lieferadresse: Mackenrodtstraße 14, 36039 Fulda, Germany
Postadresse: 36035 Fulda, Germany

Telefon: +49 661 6003-722/724

Telefax: +49 661 6003-601/688

E-Mail: mail@jumo.net

Internet: www.jumo.net

**Zubehör**

Bezeichnung	Teile-Nr.
Rohrverschraubung M8 × 1 Edelstahl, Klemmring Edelstahl für Schutzrohrdurchmesser D = 3 mm	00080810
Rohrverschraubung M8 × 1 Edelstahl, Klemmring PTFE für Schutzrohrdurchmesser D = 3 mm	00049709
Rohrverschraubung M10 × 1 Edelstahl, Klemmring Edelstahl für Schutzrohrdurchmesser D = 6 mm	00065416
Rohrverschraubung G 1/4 Edelstahl, Klemmring Edelstahl für Schutzrohrdurchmesser D = 6 mm	00080811
Rohrverschraubung G 3/8 Stahl, Klemmring Stahl für Schutzrohrdurchmesser D = 6 mm	00057945
Rohrverschraubung G 3/8 Edelstahl, Klemmring Edelstahl für Schutzrohrdurchmesser D = 6 mm	00317966
Rohrverschraubung G 1/2 Edelstahl, Klemmring Edelstahl für Schutzrohrdurchmesser D = 6 mm	00305445
Rohrverschraubung 1/2-14NPT Edelstahl, Klemmring Edelstahl für Schutzrohrdurchmesser D = 6 mm	00444210

JUMO GmbH & Co. KG

Hausadresse: Moritz-Juchheim-Straße 1, 36039 Fulda, Germany
Lieferadresse: Mackenrodtstraße 14, 36039 Fulda, Germany
Postadresse: 36035 Fulda, Germany

Telefon: +49 661 6003-722/724

Telefax: +49 661 6003-601/688

E-Mail: mail@jumo.net

Internet: www.jumo.net

**Lagerausführungen**

Bestellschlüssel	Teile-Nr.
902250/32-150-1011-1-1,9-300-11-2500/000	00066531
902250/32-415-1003-1-3-100-11-2500/000	00068243
902250/32-415-1003-1-3-200-11-2500/000	00068244
902250/32-415-1003-1-3-300-11-2500/000	00055763
902250/32-415-1001-1-3-100-11-2500/000	00068247
902250/32-415-1001-1-3-300-11-2500/000	00055764
902250/32-415-1001-1-3-500-11-2500/000	00068248
902250/32-415-1001-1-6-300-11-2500/000	00055767
902250/32-415-1001-1-6-500-11-2500/000	00068250

Bestellschlüssel	Teile-Nr.
902230/40-415-1003-1-3-100-104/000	00066731
902230/40-415-1003-1-3-300-104/000	00057512
902230/40-415-1003-1-6-200-104/000	00068252
902230/40-415-1003-1-6-300-104/000	00055775