

JUMO GmbH & Co. KG
Adresse de livraison :
Mackenrodtstraße 14,
36039 Fulda, Allemagne
Adresse postale :
36035 Fulda, Allemagne
Tél. : +49 661 6003-0
Fax : +49 661 6003-607
E-Mail : mail@jumo.net
Internet : www.jumo.net

JUMO Régulation SAS
Actipôle Borny
7 rue des Drapiers
B.P. 45200
57075 Metz - Cedex 3, France
Tél. : +33 3 87 37 53 00
Fax : +33 3 87 37 89 00
E-Mail : info.fr@jumo.net
Internet : www.jumo.fr

JUMO AUTOMATION
S.P.R.L. / P.G.M.B.H. / B.V.B.A
Industriestraße 18
4700 Eupen, Belgique
Tél. : +32 87 59 53 00
Fax : +32 87 74 02 03
E-Mail : info@jumo.be
Internet : www.jumo.be

JUMO
Mess- und Regeltechnik AG
Laubisrütistrasse 70
8712 Stäfa, Suisse
Tél. : +41 44 928 24 44
Fax : +41 44 928 24 48
E-Mail : info@jumo.ch
Internet : www.jumo.ch



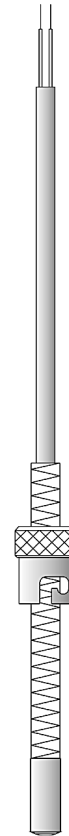
Sonde à résistance avec fixation à baïonnette

- Pour températures comprises entre -50 et +350°C
- Gains de protection en différents matériaux
- Sonde à résistance simple ou double
- Bonne conductibilité thermique par pression du ressort réglable
- Montage/démontage sans outil

Les sondes à résistance avec fixation à baïonnette sont utilisées principalement pour les prises de température dans les corps solides, les paliers lisses et les outils, dans l'industrie des matières plastiques par ex. Grâce à la forme particulière de la pointe, ces sondes de température conviennent à l'utilisation dans des alésages plans et pointus.

Le ressort de compression en acier inoxydable AISI 301, résistant à la corrosion et aux acides, sert de ressort de courbure et garantit une pression constante de la pointe de mesure dans l'alésage. La longueur utile peut être modifiée par rotation de la fixation à baïonnette. Les joints à baïonnette et les contre-pièces sont disponibles en diamètres 12, 15 et 16 mm.

En exécution standard, une sonde Pt 100 suivant EN 60 751, classe B en montage 2 fils peut être insérée dans l'élément de mesure. Les exécutions Pt 500 ou Pt 1000 sont également possibles. Le raccordement en montage 3 et 4 fils est également possible.



Données techniques

Raccordement

Extrémités des conducteurs nues isolées disponibles avec embouts, doigts de gant ou connecteurs compensés

Câble de raccordement

Silicone, température ambiante -50 à +180°C
PTFE, température ambiante -190 à +260°C
Tresse métallique, température ambiante -50 à +350°C
Câble de raccordement blindé disponible en option

Raccord de process

Fixation à baïonnette laiton nickelé, Ø 12mm, Ø 15mm ou Ø 16mm

Gaine de protection

Acier inoxydable, Ø 6mm et Ø 8mm

Élément de mesure

Sonde Pt100, EN 60 751, classe B en montage 2 fils

Accessoire

Contre-pièce, fiche technique 90.9725

JUMO GmbH & Co. KG
 Adresse de livraison :
 Mackenrodtstraße 14,
 36039 Fulda, Allemagne
 Adresse postale :
 36035 Fulda, Allemagne
 Tél. : +49 661 6003-0
 Fax. : +49 661 6003-607
 E-Mail : mail@jumo.net
 Internet : www.jumo.net

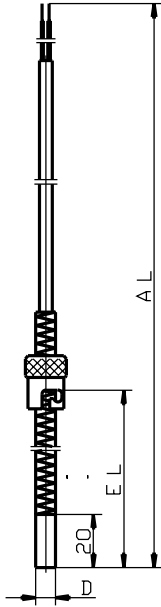
JUMO Régulation SAS
 Actipôle Borny
 7 rue des Drapiers
 B.P. 45200
 57075 Metz - Cedex 3, France
 Tél. : +33 3 87 37 53 00
 Fax. : +33 3 87 37 89 00
 E-Mail : info.fr@jumo.net
 Internet : www.jumo.fr

JUMO AUTOMATION
 S.P.R.L. / P.G.M.B.H. / B.V.B.A
 Industriestraße 18
 4700 Eupen, Belgique
 Tél. : +32 87 59 53 00
 Fax. : +32 87 74 02 03
 E-Mail : info@jumo.be
 Internet : www.jumo.be

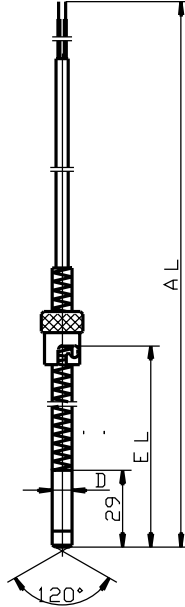
JUMO
 Mess- und Regeltechnik AG
 Laubisrütistrasse 70
 8712 Stäfa, Suisse
 Tél. : +41 44 928 24 44
 Fax. : +41 44 928 24 48
 E-Mail : info@jumo.ch
 Internet : www.jumo.ch



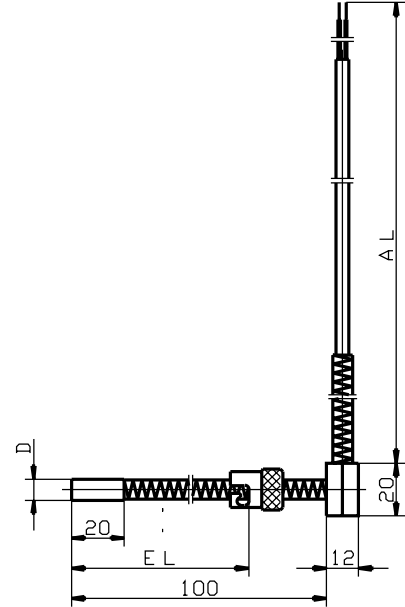
Dimensions



Type 902190/10



Type 902190/20



Type 902190/30

JUMO GmbH & Co. KG
 Adresse de livraison :
 Mackenrodtstraße 14,
 36039 Fulda, Allemagne
 Adresse postale :
 36035 Fulda, Allemagne
 Tél. : +49 661 6003-0
 Fax. : +49 661 6003-607
 E-Mail : mail@jumo.net
 Internet : www.jumo.net

JUMO Régulation SAS
 Actipôle Borny
 7 rue des Drapiers
 B.P. 45200
 57075 Metz - Cedex 3, France
 Tél. : +33 3 87 37 53 00
 Fax. : +33 3 87 37 89 00
 E-Mail : info.fr@jumo.net
 Internet : www.jumo.fr

JUMO AUTOMATION
 S.P.R.L. / P.G.M.B.H. / B.V.B.A
 Industriestraße 18
 4700 Eupen, Belgique
 Tél. : +32 87 59 53 00
 Fax. : +32 87 74 02 03
 E-Mail : info@jumo.be
 Internet : www.jumo.be

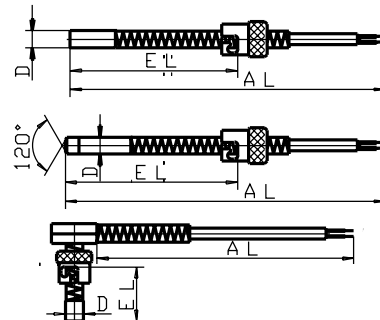
JUMO
 Mess- und Regeltechnik AG
 Laubisrütistrasse 70
 8712 Stäfa, Suisse
 Tél. : +41 44 928 24 44
 Fax. : +41 44 928 24 48
 E-Mail : info@jumo.ch
 Internet : www.jumo.ch



Références de commande: Sonde à résistance avec fixation à baïonnette

(1) Exécution de base

902190/10	Sonde à résistance, gaine de protection/ Embout de mesure (plat) en acier inoxydable AISI 316 Ti ; fixation à baïonnette Ø 12mm
902190/20	Sonde à résistance, gaine de protection en acier inoxydable AISI 316 Ti, embout de mesure (120°) céramique KER 221 ; fixation à baïonnette Ø 12mm
902190/30	Sonde à résistance, gaine de protection/ Embout de mesure (plat) en acier inoxydable AISI 316 Ti ; fixation à baïonnette Ø 12mm



(2) Température d'utilisation en °C / Câble de raccordement

x x x	380	-50 à +200°C / Silicone
x x x	386	-50 à +260°C / PTFE
x x x	388	-50 à +260°C / Tresse métallique
x x x	397	-50 à +350°C / Tresse métallique

(3) Élément de mesure

x x x	1001	1 x Pt 100 en montage 3 fils
x x x	1003	1 x Pt 100 en montage 2 fils
x x x	2003	2 x Pt 100 en montage 2 fils

(4) Classe de tolérance suivant EN 60 751

x x x	1	Classe B (exécution standard)
x x x	2	Classe A

(5) Diamètre de la gaine de protection D en mm

x x	6	Ø 6mm
x x	8	Ø 8mm

(6) Longueur utile EL en mm

x	85	20 à 85mm
x	175	20 à 175mm
x	185	29 à 185mm

(7) Extrémités du câble de raccordement

x x x	03	Fils de raccordement nus
x x x	11	Embouts suivant DIN 46 228 partie 4 (exécution standard)
x x x	13	Cosse 6,3 suivant DIN 46 247
x x x	80	Connecteur compensé (à indiquer en clair)

(8) Longueur du câble de raccordement AL en mm (500 ≤ AL ≤ 500000)

x x x	2500	2500mm
x x x	...	A indiquer en clair (par palier de 500mm)

(9) Options

x x x	000	Sans option
x x x	302	Fixation à baïonnette Ø 15mm
x x x	303	Fixation à baïonnette Ø 16mm
x x x	317	Câble de raccordement blindé

Code de commande - - - - - - - / ,...

Exemple de commande 902190/10 - 397 - 1003 - 1 - 8 - 175 - 11 - 2500 / 000¹

Nota : Contre-pièce pour sonde à résistance avec fixation à baïonnette, fiche technique 90.9725

Disponible sur stock :

(1)	(2)	(3)	(4)	(5)	(6)	(7)	(8)	(9)	N° d'article
902190/10	- 397	- 1003	- 1	- 8	- 175	- 11	- 2500	/ 317	90/00055797
902190/10	- 388	- 1003	- 1	- 6	- 175	- 11	- 2500	/ 317	90/00055798
902190/20	- 388	- 1003	- 1	- 6	- 185	- 13	- 2500	/ 317	90/00055808

¹ Enumérer les options les unes après les autres en les séparant par une virgule.