

JUMO Měření a regulace s.r.o.
Křídlovická 943/24a, 603 00 Brno
Česká republika
Tel: +420 541 321 113
Fax: +420 541 211 520
Internet: www.jumo.cz
E-mail: info.cz@jumo.net

JUMO Slovensko s.r.o.
Púchovská 8, 831 06 Bratislava
Slovenská republika
Tel: +421 244 871 676
Fax: +421 244 871 676
Internet: www.jumo.sk
E-mail: info.sk@jumo.net

JUMO GmbH & Co. KG
Moritz-Juchheim-Straße 1, 36039 Fulda
Německo
Tel: +49 661 6003-0
Fax: +49 661 6003-607
Internet: www.jumo.net
E-mail: mail@jumo.net



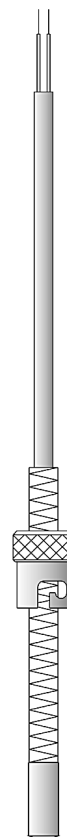
Tyčové odporové teploměry s bajonetovým uzávěrem

- Pro teploty -50 ... +350 °C
- S ochrannou jímkou z různých materiálů
- Jednoduché nebo dvojité odporové teploměry
- Dobrý přechod tepla díky nastavitelnému přitlačku pružiny
- Montáž a demontáž bez použití nářadí

Tyčové odporové teploměry s bajonetovým uzávěrem jsou určeny pro měření teploty na pevných látkách, ložiscích a tvářecích nástrojích např. v plastikářském průmyslu. Díky zvláštní formě měřicího hrotu jsou tyto snímače teploty vhodné pro použití ve vrtaných otvorech s rovným a nebo kuželovým dnem.

Přítlačná pružina, která také zabezpečuje ochranu kabelu, je vyrobena z robustní a kyselina odolné nerezové oceli 1.4310 a zajišťuje stabilní tlak mezi hrotem snímače a dnem otvoru. Vestavnou délku lze nastavit otáčením bajonetového uzávěru. Bajonetové uzávěry jsou k dispozici s průměrem 12, 15 a 16 mm.

Jako měřicí vložka je standardně použitý teplotní senzor Pt100 podle DIN EN 60751 ve třídě přesnosti B ve 2-vodičovém připojení; jsou možná také provedení s Pt500 nebo Pt1000. Lze dodat také 3-vodičové a 4-vodičové připojení.



Technická data

Připojení	K dispozici s ukončením vedení typu: volné konce, dutinky, plochý nebo vícepólový konektor
Připojovací vedení	Silikonová izolace, okolní teplota -50 ... +180 °C PTFE, okolní teplota -190 ... +260 °C Kovový opleť, okolní teplota -50 ... +350 °C Připojovací vedení lze (volitelně) dodat se stíněním
Procesní připojení	Bajonetový uzávěr, poniklovaná mosaz, průměr 12 mm, 15 mm nebo 16 mm
Ochranná jímka	Nerezová ocel 1.4571, průměr 6 mm a 8 mm
Měřicí vložka	Teplotní senzor Pt100, EN 60 751, tř. B, 2-vodičové připojení
Příslušenství	Bajonetové protikusy, typový list 90.9725

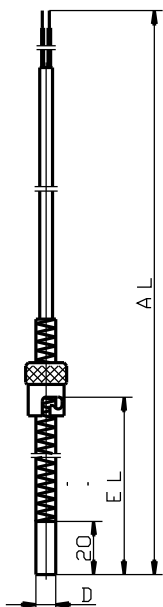
JUMO Měření a regulace s.r.o.
Křídlovická 943/24a, 603 00 Brno
Česká republika
Tel: +420 541 321 113
Fax: +420 541 211 520
Internet: www.jumo.cz
E-mail: info.cz@jumo.net

JUMO Slovensko s.r.o.
Púchovská 8, 831 06 Bratislava
Slovenská republika
Tel: +421 244 871 676
Fax: +421 244 871 676
Internet: www.jumo.sk
E-mail: info.sk@jumo.net

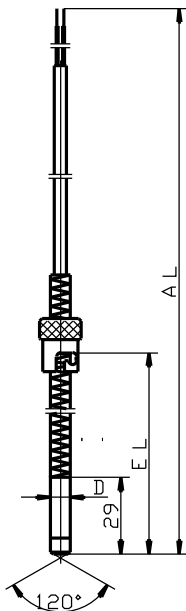
JUMO GmbH & Co. KG
Moritz-Juchheim-Straße 1, 36039 Fulda
Německo
Tel: +49 661 6003-0
Fax: +49 661 6003-607
Internet: www.jumo.net
E-mail: mail@jumo.net



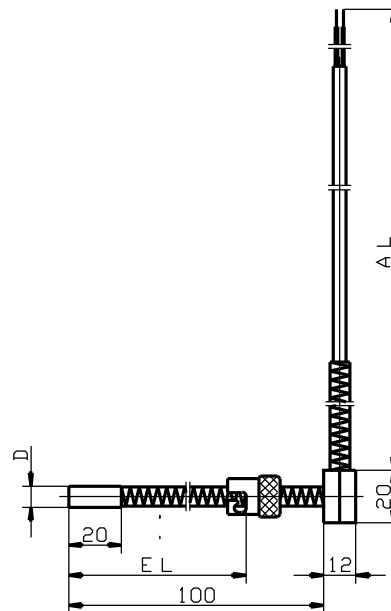
Rozměry



Typ 902190/10



Typ 902190/20



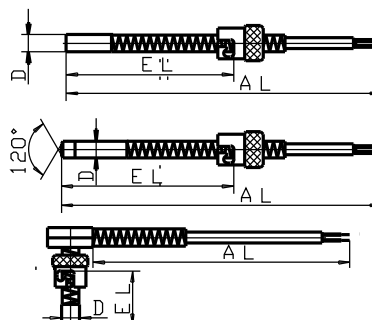
Typ 902190/30



Objednávací údaje: Tyčový odporový teploměr s bajonetovým uzávěrem

(1) Základní typ

902190/10	Tyčový odporový teploměr, ochranná armatura / měřicí hrot (plochý) z nerezové oceli, mat. č. 1.4571; bajonetový uzávěr o průměru 12 mm
902190/20	Tyčový odporový teploměr, ochranná armatura z nerezové oceli, mat. č. 1.4571, měřicí hrot (120°) z keramiky, KER 221, bajonetový uzávěr o průměru 12 mm
902190/30	Tyčový odporový teploměr, ochranná armatura / měřicí hrot (plochý) z nerezové oceli, mat. č. 1.4571; bajonetový uzávěr o průměru 12 mm



(2) Provozní teplota v °C / připojovací vedení

x x x	380	-50 ... +200 °C / silikonová izolace
x x x	386	-50 ... +260 °C / PTFE
x x x	388	-50 ... +260 °C / kovový oplet
x x x	397	-50 ... +350 °C / kovový oplet

(3) Měřicí vložka

x x x	1001	1x Pt100 ve 3-vodičovém připojení
x x x	1003	1x Pt100 ve 2-vodičovém připojení
x x x	2003	2x Pt100 ve 2-vodičovém připojení

(4) Třída přesnosti podle EN 60751

x x x	1	Třída B (standardně)
x x x	2	Třída A

(5) Průměr ochranné jímký D v mm

x x	6	6 mm
x x	8	8 mm

(6) Vestavná délka EL v mm

x	85	20 ... 85 mm
x	175	20 ... 175 mm
x	185	29 ... 185 mm

(7) Ukončení připojovacího vedení

x x x	03	Volné konce vedení
x x x	11	Dutinky podle DIN 46 228, část 4 (standardně)
x x x	13	Plochý konektor 6.3 podle DIN 46 247
x x x	80	Vícépólový konektor (typ prosím specifikujte v textu)

(8) Délka připojovacího vedení AL v mm (500 ≤ AL ≤ 500000)

x x x	2500	2500 mm
x x x	...	Specifikujte prosím v textu (v krocích po 500 mm)

(9) Typové přídavky

x x x	000	Bez typových přídavek
x x x	302	Bajonetový uzávěr o průměru 15 mm
x x x	303	Bajonetový uzávěr o průměru 16 mm
x x x	317	Stíněné připojovací vedení

Objednávkový klíč - - - - - - - / , ...
 Příklad obj. 902190/10 - 397 - 1003 - 1 - 8 - 175 - 11 - 2500 / 000¹

Poznámka: Bajonetové protikusy, typový list 90.9725

Skladová provedení

(1)	(2)	(3)	(4)	(5)	(6)	(7)	(8)	(9)	Obj. číslo
902190/10	- 397	- 1003	- 1	- 8	- 175	- 11	- 2500	/ 317	90/00055797
902190/10	- 388	- 1003	- 1	- 6	- 175	- 11	- 2500	/ 317	90/00055798
902190/20	- 388	- 1003	- 1	- 6	- 185	- 13	- 2500	/ 317	90/00055808

¹ Typové přídavky uvést za sebou a oddělit čárkou.