



Tyčový odporový teploměr s přípojovacím vedením

- Rozsah teploty -50 ... +400 °C
- Jednoduché nebo dvojité odporové teploměry
- Ve 2-vodičovém, 3-vodičovém nebo 4-vodičovém připojení
- Přípojovací vedení z PVC, silikonu, PTFE nebo s kovovým opletem

Tyčové odporové teploměry jsou určeny především pro měření teploty v kapalných a plynných médiích. Oblasti použití zahrnují mimo jiné klimatizační a chladírenské technologie, stejně jako tepelnou, topenářskou, strojirenskou a laboratorní techniku.

V závislosti na provedení jsou přípojovací vedení vhodná pro suché nebo vlhké prostory uvnitř rozsahu teplot -50 ... +400 °C. Přechod přípojovacího vedení je odlehčen proti tahu. Volitelně je k dispozici ochrana proti přetržení kabelu.

Jako měřicí vložka je standardně použitý senzor Pt100 podle DIN EN 60751 ve třídě přesnosti B ve dvouvodičovém připojení – jsou možná také provedení s Pt500 nebo Pt1000. Volitelně je k dispozici také 3-vodičové nebo 4-vodičové připojení.

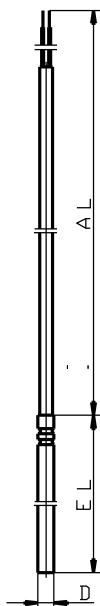


Technická data

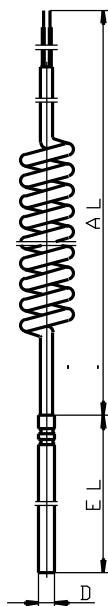
Připojení	Volné konce vedení; dutinky, k dispozici také s plochým nebo vícepólovým konektorem
Přípojovací vedení	PVC, okolní teplota -5 ... +80 °C (+105 °C) PUR, okolní teplota -5 (+5) ... +105 °C Silikonová izolace, okolní teplota -50 ... +180 °C PTFE, okolní teplota -50 ... +260 °C Kovový opletek, okolní teplota -50 ... +260 °C (+350 °C / +400 °C)
Ochranná jímka	Nerezová ocel 1.4571, Ø 3 mm, Ø 4 mm, Ø 5 mm, Ø 5,2 mm, Ø 6 mm a Ø 8 mm
Měřicí vložka	Teplotní snímač Pt100, DIN EN 60751, třída B, 2-vodičové připojení
Doby odezvy	Ve vodě 0,4 m/s / na vzduchu 3,0 m/s Ø 6 mm: voda $t_{0,5}$ cca 4 s, $t_{0,9}$ cca 10 s / vzduch $t_{0,5}$ cca 32 s, $t_{0,9}$ cca 98 s Ø 8 mm: voda $t_{0,5}$ cca 7 s, $t_{0,9}$ cca 18 s / vzduch $t_{0,5}$ cca 50 s, $t_{0,9}$ cca 140 s
Příslušenství	Pro závit a příruby viz typový list 909750.



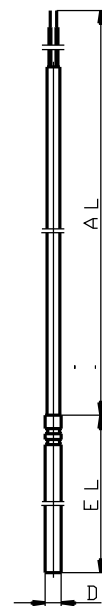
Rozměry



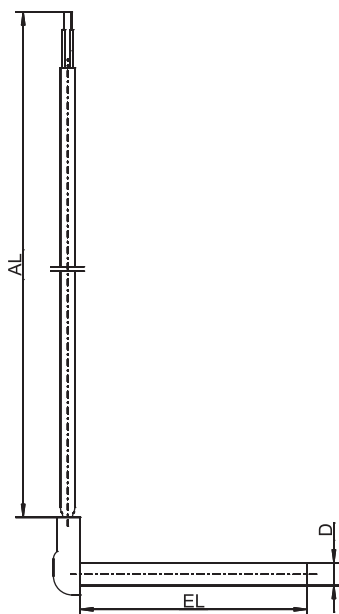
Základní typ 902150/10



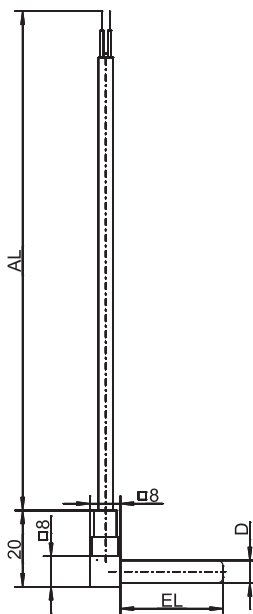
Základní typ 902150/20



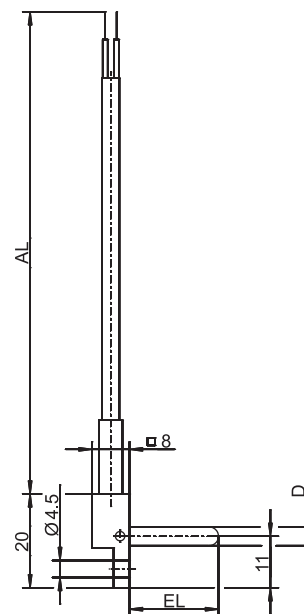
Základní typ 902150/30



Základní typ 902150/40



Základní typ 902150/42

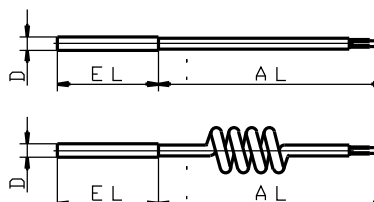


Základní typ 902150/44



Objednávací údaje: Tyčový odporový teploměr s přípojovacím vedením

(1) Základní typ	
902150/10	Tyčový odporový teploměr s přípojovacím vedením, jedno-dílná ochranná jímka vyrobená z nerezové oceli
902150/20	Tyčový odporový teploměr s krouceným přípojovacím vedením, jedno-dílná ochranná jímka vyrobená z nerezové oceli
(2) Provozní teplota v °C / přípojovací vedení	
x	378 -50 ... +180 °C / silikonová izolace
x	386 -50 ... +260 °C / PTFE
x	388 -50 ... +260 °C / kovový opleť
x	402 -50 ... +400 °C / kovový opleť
x	724 -5 ... +80 °C / PVC
x x	730 -5 ... +105 °C / PVC nebo PUR
x	912 5 ... +105 °C / PUR (pouze s 1× Pt100 ve 2-vodičovém připojení)
(3) Měřicí vložka	
x	1001 1× Pt100 ve 3-vodičovém připojení
x x	1003 1× Pt100 ve 2-vodičovém připojení
x	1011 1× Pt100 ve 4-vodičovém připojení
x	2001 2× Pt100 ve 3-vodičovém připojení
x	2003 2× Pt100 ve 2-vodičovém připojení
(4) Třída přesnosti podle DIN EN 60751	
x x	1 Třída B (standardně)
x x	2 Třída A
(5) Průměr ochranné armatury D v mm	
x	3 Ø 3 mm (pouze s 1× Pt100 ve 2-vodičovém připojení a PTFE přípojovacím vedením)
x	4 Ø 4 mm (pouze s 1× Pt100 ve 2-vodičovém připojení a silikonovým, PTFE nebo kovovým přípojovacím vedením)
x	5 Ø 5 mm
x	5,2 Ø 5,2 mm
x x	6 Ø 6 mm
(6) Vestavná délka EL v mm	
x	30 30 mm (standardně s D 3 mm a D 4 mm)
x	45 45 mm (standardně s D 5 mm a D 5,2 mm)
x x	50 50 mm (nelze pro D < 6 mm)
x	60 60 mm (nelze pro D < 6 mm)
(7) Ukončení přípojovacího vedení	
x x	03 Volné vývody
x x	11 Dutinky (standardně)
x x	13 Faston 6,3
x x	80 Vícepólový konektor (typ prosím specifikujte v textu)
(8) Délka přípojovacího vedení AL v mm (AL 500 ... 500 000 mm pro základní typ 902150/10)	
x	1100 1 100 mm (efektivní)
x	1500 1 500 mm
x	2500 2 500 mm
x	... Specifikujte prosím v textu (v krocích po 500 mm)
(9) Typové přídatky	
x x	000 Bez typových přídatků
x	315 Ochranná pružina
x	316 Ochranná bužírka
x x	317 Stíněné přípojovací vedení
x	858 Vodotěsné, stupeň krytí IP65 (pouze pro EL 60 mm s PUR nebo silikonovým přípojovacím vedením)



Objednávkový klíč
 Příklad obj.

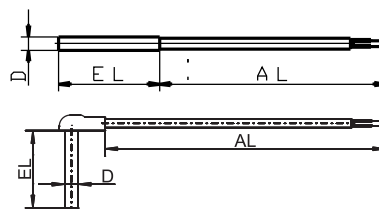
(1) - (2) - (3) - (4) - (5) - (6) - (7) - (8) - (9) / ...¹
 902150/10 - 378 - 1001 - 1 - 6 - 50 - 11 - 2500 / 000

¹ Typové přídatky uvést za sebou a oddělit čárkou.



Objednávací údaje: Tyčový odporový teploměr s přípojovacím vedením

(1) Základní typ	
902150/30	Tyčový odporový teploměr s přípojovacím vedením, více-dílná ochranná jímka (svařovaná) vyrobená z nerezové oceli
902150/40	Tyčový odporový teploměr s přípojovacím vedením, více-dílná ochranná jímka úhlová 90° (svařovaná) vyrobená z nerezové oceli
(2) Provozní teplota v °C / přípojovací vedení	
x	378 -50 ... +180 °C / silikonová izolace
x	386 -50 ... +260 °C / PTFE
x	388 -50 ... +260 °C / kovový opleť
x	397 -50 ... +350 °C / kovový opleť
x	402 -50 ... +400 °C / kovový opleť
x	724 -5 ... +80 °C / PVC
x	912 5 ... +105 °C / PUR (pouze s 1× Pt100 ve 2-vodičovém připojení)
(3) Měřicí vložka	
x	1001 1× Pt100 ve 3-vodičovém připojení
x x	1003 1× Pt100 ve 2-vodičovém připojení
x	1011 1× Pt100 ve 4-vodičovém připojení
x	2001 2× Pt100 ve 3-vodičovém připojení
x x	2003 2× Pt100 ve 2-vodičovém připojení
(4) Třída přesnosti podle DIN EN 60751	
x x	1 Třída B (standardně)
x x	2 Třída A
(5) Průměr ochranné armatury D v mm	
x x	6 Ø 6 mm
x	8 Ø 8 mm
(6) Vestavná délka EL v mm (EL 50 ... 500 mm)	
x x	50 50 mm
x x	60 60 mm
x x	100 100 mm
x x	150 150 mm
x x	200 200 mm
x x	... Specifikujte prosím v textu (v krocích po 50 mm)
(7) Ukončení přípojovacího vedení	
x x	03 Volné vývody
x x	11 Dutinky (standardně)
x x	13 Faston 6,3
x x	80 Vícepólový konektor (typ specifikujte v textu)
(8) Délka přípojovacího vedení AL v mm (500 ... 500 000 mm)	
x x	2500 2 500 mm
x x	... Specifikujte prosím v textu (v krocích po 500 mm)
(9) Typové přídatky	
x	000 Bez typových přídatků
x	310 Zúžená ochranná jímka
x	315 Ochranná pružina
x	316 Ochranná bužírka
x x	317 Stíněné přípojovací vedení



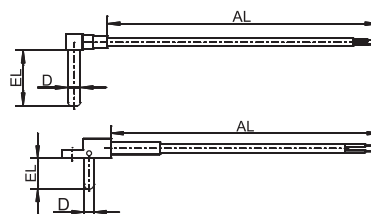
Objednávkový klíč	(1)	(2)	(3)	(4)	(5)	(6)	(7)	(8)	(9)	, ... ¹							
Příklad obj.	902150/30	-	378	-	1001	-	1	-	6	-	50	-	11	-	2500	/	000

¹ Typové přídatky uvést za sebou a oddělit čárkou.



Objednávací údaje: Tyčový odporový teploměr s připojovacím vedením

(1) Základní typ	
902150/42	Tyčový odporový teploměr s připojovacím vedením, jedno-dílná ochranná jímka úhlová 90° vyrobená z nerezové oceli
902150/44	Tyčový odporový teploměr s připojovacím vedením a upevňovacím kroužkem, jedno-dílná ochranná jímka úhlová 90° vyrobená z nerezové oceli
(2) Provozní teplota v °C / připojovací vedení	
x x	388 -50 ... +260 °C / kovový opleť
(3) Měřicí vložka	
x x	1003 1× Pt100 ve 2-vodičovém připojení
x	1011 1× Pt100 ve 4-vodičovém připojení
x	2003 2× Pt100 ve 2-vodičovém připojení
(4) Třída přesnosti podle DIN EN 60751	
x x	1 Třída B (standardně)
x x	2 Třída A
(5) Průměr ochranné armatury D v mm	
x	4 Ø 4 mm
x	6 Ø 6 mm
(6) Vestavná délka EL v mm	
x	9 9 mm
x	12 12 mm
x	20 20 mm
x	50 50 mm
(7) Ukončení připojovacího vedení	
x x	03 Volné vývody
x x	11 Dutinky (standardně)
x x	13 Faston 6,3
x x	80 Vícepólový konektor (typ specifikujte v textu)
(8) Délka připojovacího vedení AL v mm (500 ... 500 000 mm)	
x x	2500 2 500 mm
x x	... Specifikujte prosím v textu (v krocích po 500 mm)
(9) Typové přídatky	
x x	000 Bez typových přídatků
x x	315 Ochranná pružina
x x	317 Stíněné připojovací vedení



Objednávkový klíč

(1)	-	(2)	-	(3)	-	(4)	-	(5)	-	(6)	-	(7)	-	(8)	/	(9)	...
-----	---	-----	---	-----	---	-----	---	-----	---	-----	---	-----	---	-----	---	-----	-----

 Příklad obj. 902150/42 - 388 - 1003 - 1 - 6 - 20 - 03 - 2500 / 000 ...¹

¹ Typové přídatky uvést za sebou a oddělit čárkou.

JUMO Měření a regulace s.r.o.
 Křídlovická 943/24a, 603 00 Brno
 Česká republika
 Tel: +420 541 321 113
 Fax: +420 541 211 520
 Internet: www.jumo.cz
 E-mail: info.cz@jumo.net

JUMO Slovensko s.r.o.
 Púchovská 8, 831 06 Bratislava
 Slovenská republika
 Tel: +421 244 871 676
 Fax: +421 244 871 676
 Internet: www.jumo.sk
 E-mail: info.sk@jumo.net

JUMO GmbH & Co. KG
 Moritz-Juchheim-Straße 1, 36039 Fulda
 Německo
 Tel: +49 661 6003-0
 Fax: +49 661 6003-607
 Internet: www.jumo.net
 E-mail: mail@jumo.net



Skladová provedení

(1)	(2)	(3)	(4)	(5)	(6)	(7)	(8)	(9)	Obj. č.
902150/10	- 378	- 1003	- 1	- 5,2	- 45	- 11	- 2500	/ 000	00326037
902150/10	- 378	- 1003	- 1	- 6	- 50	- 11	- 2500	/ 000	00389771
902150/10	- 378	- 1003	- 1	- 6	- 50	- 11	- 1500	/ 000	00085313
902150/10	- 378	- 1001	- 1	- 6	- 50	- 11	- 2500	/ 000	00392513
902150/10	- 378	- 1003	- 1	- 6	- 60	- 11	- 2500	/ 858	00492541
902150/10	- 402	- 1003	- 1	- 6	- 50	- 11	- 1500	/ 317	00085311
902150/10	- 724	- 1003	- 1	- 6	- 50	- 11	- 2500	/ 000	00059085
902150/10	- 724	- 1003	- 1	- 6	- 50	- 11	- 1500	/ 000	00085315
902150/10	- 730	- 1003	- 1	- 6	- 50	- 11	- 1500	/ 000	00085316
902150/10	- 730	- 1003	- 1	- 6	- 60	- 11	- 2500	/ 858	00492539
902150/20	- 730	- 1003	- 1	- 6	- 50	- 11	- 1100	/ 000	00065495
902150/30	- 388	- 1003	- 1	- 6	- 50	- 11	- 2500	/ 315,317	00055718
902150/30	- 388	- 1003	- 1	- 6	- 100	- 11	- 2500	/ 315,317	00055719
902150/30	- 388	- 1001	- 1	- 6	- 50	- 11	- 2500	/ 315,317	00065451
902150/30	- 388	- 1001	- 1	- 6	- 100	- 11	- 2500	/ 315,317	00065453
902150/30	- 402	- 1001	- 1	- 6	- 150	- 11	- 2500	/ 315,317	00549701
902150/40	- 397	- 1003	- 1	- 6	- 60	- 11	- 2500	/ 317	00055715