

**JUMO GmbH & Co. KG**  
Adresse de livraison :  
Mackenrodtstraße 14,  
36039 Fulda, Allemagne  
Adresse postale :  
36035 Fulda, Allemagne  
Tél. : +49 661 6003-0  
Fax : +49 661 6003-607  
E-Mail : mail@jumo.net  
Internet : www.jumo.net

**JUMO Régulation SAS**  
Actipôle Borny  
7 rue des Drapiers  
B.P. 45200  
57075 Metz - Cedex 3, France  
Tél. : +33 3 87 37 53 00  
Fax : +33 3 87 37 89 00  
E-Mail : info.fr@jumo.net  
Internet : www.jumo.fr

**JUMO AUTOMATION**  
**S.P.R.L. / P.G.M.B.H. / B.V.B.A**  
Industriestraße 18  
4700 Eupen, Belgique  
Tél. : +32 87 59 53 00  
Fax : +32 87 74 02 03  
E-Mail : info@jumo.be  
Internet : www.jumo.be

**JUMO**  
**Mess- und Regeltechnik AG**  
Laubisrütistrasse 70  
8712 Stäfa, Suisse  
Tél. : +41 44 928 24 44  
Fax : +41 44 928 24 48  
E-Mail : info@jumo.ch  
Internet : www.jumo.ch

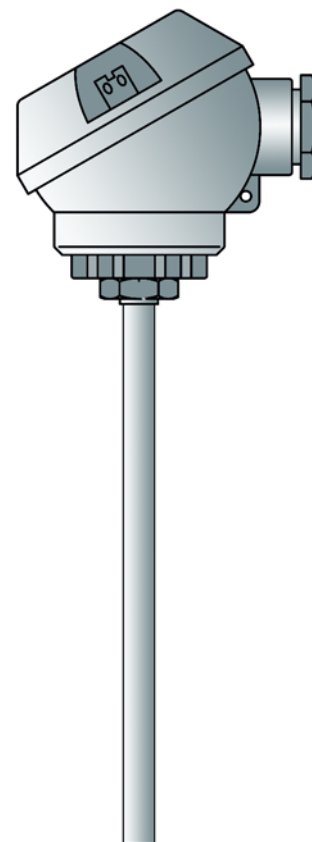


## Sondes à résistance lisses sans raccord avec tête de raccordement forme J

- Pour températures comprises entre -50 et +400°C
- Sonde à résistance simple ou double
- Variante avec convertisseur de mesure
- Indice de protection IP65

Les sondes à résistance sans raccord sont utilisées principalement pour mesurer la température dans des milieux liquides et gazeux. La fiabilité de l'étanchéité de ce modèle en cas de dépression ou de surpression est un critère de choix essentiel. Principaux domaines d'application : la climatisation, le froid industriel ainsi que l'installation de chauffages, la construction de fours et de machines spéciales.

En standard, une sonde Pt 100 suivant EN 60 751, classe B en montage 2 fils est insérée dans l'élément de mesure. Les exécutions en Pt 500 ou Pt 1000 sont possibles. Le raccordement en montage 3 et 4 fils est aussi possible. En option, un convertisseur de mesure peut être intégré dans la tête de raccordement.



### Caractéristiques techniques

<b>Tête de raccordement</b>	Forme J, fonte d'aluminium, M 16x1,5; IP65, température ambiante -40 à +100°C Attention : température ambiante réduite avec convertisseurs de mesure, fiche technique 70.7030
<b>Raccordement au process</b>	Bride en tôle Ø 6 mm, Ø 8 mm, acier zingué Raccord vissé Ø 6 mm, Ø 8 mm, acier inoxydable Raccord vissé à ressort Ø 8 mm, Ø 8 mm, débattement 12 mm, acier inoxydable
<b>Gaine de protection</b>	Acier inoxydable AISI 316 Ti, Ø 6mm et Ø 8mm
<b>Élément de mesure</b>	Capteur de température Pt 100, EN 60 751, classe B, montage 2 fils
<b>Convertisseur de mesure</b>	Convertisseur de mesure analogique sortie 4-20mA, fiche technique 70.7030
<b>Accessoire</b>	Doigts de gant, fiches techniques 90.2440 et 90.9721

**JUMO GmbH & Co. KG**  
Adresse de livraison :  
Mackenrodtstraße 14,  
36039 Fulda, Allemagne  
Adresse postale :  
36035 Fulda, Allemagne  
Tél. : +49 661 6003-0  
Fax. : +49 661 6003-607  
E-Mail : mail@jumo.net  
Internet : www.jumo.net

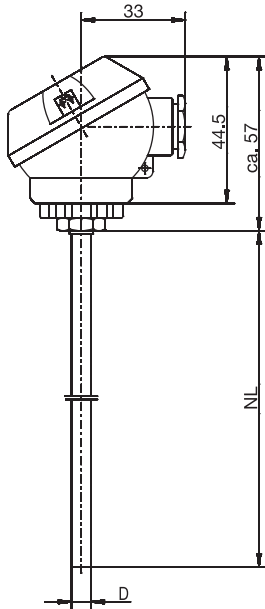
**JUMO Régulation SAS**  
Actipôle Borny  
7 rue des Drapiers  
B.P. 45200  
57075 Metz - Cedex 3, France  
Tél. : +33 3 87 37 53 00  
Fax. : +33 3 87 37 89 00  
E-Mail : info.fr@jumo.net  
Internet : www.jumo.fr

**JUMO AUTOMATION**  
S.P.R.L. / P.G.M.B.H. / B.V.B.A  
Industriestraße 18  
4700 Eupen, Belgique  
Tél. : +32 87 59 53 00  
Fax. : +32 87 74 02 03  
E-Mail : info@jumo.be  
Internet : www.jumo.be

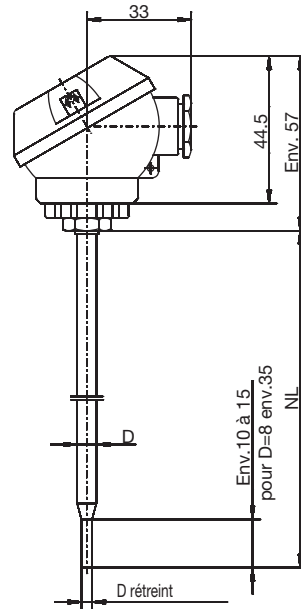
**JUMO**  
Mess- und Regeltechnik AG  
Laubisrütistrasse 70  
8712 Stäfa, Suisse  
Tél. : +41 44 928 24 44  
Fax. : +41 44 928 24 48  
E-Mail : info@jumo.ch  
Internet : www.jumo.ch



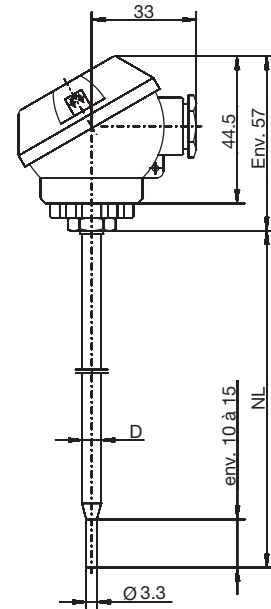
## Dimensions



Type 902130/10



Type 902130/11



Type 902130/31

**JUMO GmbH & Co. KG**  
 Adresse de livraison :  
 Mackenrodtstraße 14,  
 36039 Fulda, Allemagne  
 Adresse postale :  
 36035 Fulda, Allemagne  
 Tél. : +49 661 6003-0  
 Fax : +49 661 6003-607  
 E-Mail : mail@jumo.net  
 Internet : www.jumo.net

**JUMO Régulation SAS**  
 Actipôle Borny  
 7 rue des Drapiers  
 B.P. 45200  
 57075 Metz - Cedex 3, France  
 Tél. : +33 3 87 37 53 00  
 Fax : +33 3 87 37 89 00  
 E-Mail : info.fr@jumo.net  
 Internet : www.jumo.fr

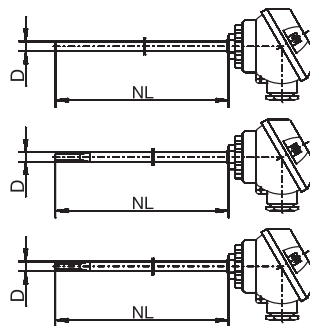
**JUMO AUTOMATION**  
 S.P.R.L. / P.G.M.B.H. / B.V.B.A  
 Industriestraße 18  
 4700 Eupen, Belgique  
 Tél. : +32 87 59 53 00  
 Fax : +32 87 74 02 03  
 E-Mail : info@jumo.be  
 Internet : www.jumo.be

**JUMO**  
 Mess- und Regeltechnik AG  
 Laubisrütistrasse 70  
 8712 Stäfa, Suisse  
 Tél. : +41 44 928 24 44  
 Fax : +41 44 928 24 48  
 E-Mail : info@jumo.ch  
 Internet : www.jumo.ch



**Références de commande : sondes à résistance lisse sans raccord avec tête de raccordement forme J**

<b>(1) Type de base</b>	
902130/10	Sonde à résistance sans raccord avec gaine de protection lisse
902130/11	Sonde à résistance sans raccord avec embout rétreint (pour Ø 6 à 3,8mm ; pour Ø 8 à 6mm)
902130/31	Sonde à résistance sans raccord avec embout rétreint pour mesurer l'air
<b>(2) Température d'utilisation en °C</b>	
x x	647 -20 à +150°C (uniquement avec classe de tolérance B)
x x x	380 -50 à +200°C
x x	386 -50 à +260°C
x x	402 -50 à +400°C
<b>(3) Élément de mesure</b>	
x x	1001 1 x Pt 100 en montage 3 fils
x x x	1003 1 x Pt 100 en montage 2 fils
x x x	1011 1 x Pt 100 en montage 4 fils
x x x	2003 2 x Pt 100 en montage 2 fils
<b>(4) Classe de tolérance suivant EN 60 751</b>	
x x x	1 Classe B (standard)
x x x	2 Classe A
<b>(5) Diamètre de la gaine de protection D en mm</b>	
x x x	6 Ø 6mm
x x	8 Ø 8mm
<b>(6) Longueur nominale NL en mm (50 ≤ NL ≤ 1000)</b>	
x x x	50 50mm
x x x	100 100mm
x x x	150 150mm
x x x	250 250mm
x	290 290mm
x x x	... A indiquer clairement (par palier de 50mm)
<b>(7) Raccordement au process</b>	
x x x	000 Sans raccordement au process
x	245 Raccord vissé à ressort 1/2"G, débattement 12 mm (uniquement pour Ø 8 mm, Tmax. 180°C)
x x x	252 Raccord vissé 1/4"G (uniquement pour Ø 6 mm)
x x x	254 Raccord vissé 1/2"G (uniquement pour Ø 6 mm ou Ø 8 mm)
x x x	662 Bride en tôle Ø 6 mm
x	667 Bride en tôle Ø 8 mm
<b>(8) Options</b>	
x x x	000 Sans
x x x	330 1 x convertisseur de mesure analogique, sortie 4 - 20mA <sup>1</sup> , fiche technique 70.7030



Code de commande	(1)	(2)	(3)	(4)	(5)	(6)	(7)	(8)
Exemple de commande	902130/10	- 402	- 1001	- 1	- 6	- 100	- 000	/ 000

**Exécutions disponibles sur stock**

(1)	(2)	(3)	(4)	(5)	(6)	(7)	(8)	Número d'article
902130/10	- 402	- 1003	- 1	- 6	- 50	- 000	/ 000	90/00063618
902130/10	- 402	- 1003	- 1	- 6	- 150	- 000	/ 000	90/00063620
902130/10	- 402	- 1003	- 1	- 6	- 250	- 000	/ 000	90/00063622
902130/10	- 647	- 1003	- 1	- 6	- 100	- 000	/ 000	90/00533469
902130/10	- 647	- 1003	- 1	- 6	- 150	- 000	/ 000	90/00533470
902130/10	- 647	- 1003	- 1	- 6	- 250	- 000	/ 000	90/00533471
902130/31	- 380	- 1003	- 1	- 6	- 290	- 000	/ 000	90/00438399

<sup>1</sup> Préciser l'étendue de mesure.