

JUMO Etemp B

插入式热电阻带 B 型接线盒

- 测温范围-50~+400°C
- 带固定式热电阻插芯
- 可提供单支或双支热电阻
- B 型或 BUZ 型接线盒
- 可带温度变送器

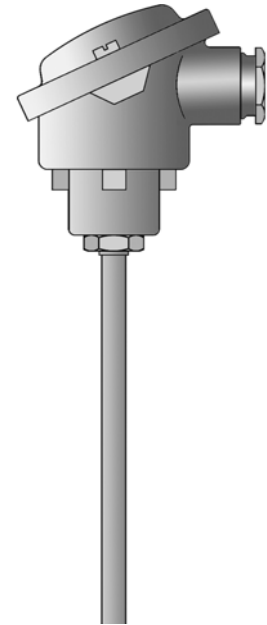
产品简介

该产品用于测量液体或气体的温度，应用领域包括空调技术和制冷工程，例如 HVAC 和自动化设备配套等。

接线盒环境温度达到+100°C。

B 型是标准接线盒，BUZ 型接线盒可选。热电阻插芯通常采用 Pt100 温度传感器 DIN EN 60751 B 级二线制，也可提供 Pt500 或 Pt1000，可提供四线连接。

接线盒内可带温度变送器。

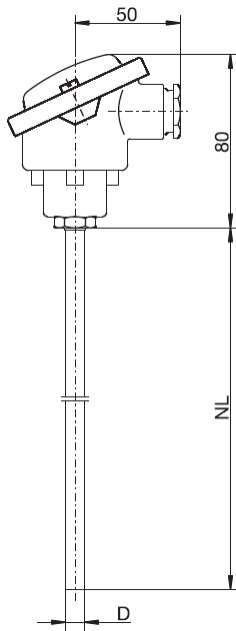


型号 902123/10

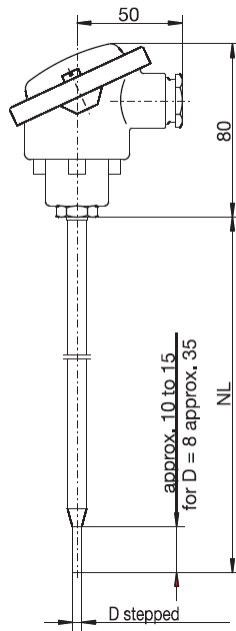
技术数据

接线盒	B 型 DIN EN 50446，铸铝外壳，M20×1.5，IP65，环境温度-40~+100°C BUZ 型，铸铝外壳，M20×1.5，IP65，环境温度-40~+100°C 注意：带温度变送器时允许的环境温度会降低 参见数据单 707030 和 707010
保护管	不锈钢 1.4571，Φ6mm 和 Φ8mm 外径
热电阻插芯	Pt100 热电阻，DIN EN 60751，B 级，二线制，固定式
响应时间	$t_{0.5}=5s$ ， $t_{0.9}=14s$ 在水中 0.4m/s，Φ6mm
温度变送器	模拟电路温度变送器，输出 4~20mA，参见数据单 707030 模拟电路温度变送器，输出 0~10V，参见数据单 707030 智能变送器，输出 4~20mA/20~4mA，参见数据单 707010 智能温度变送器，输出信号 4~20mA/20~4mA（USB 接口），参见数据单 707050
可选附件	过程连接，管螺纹连接 Φ6mm、Φ8mm 过程连接，平法兰，镀锌钢 Φ6mm、Φ8mm 板式平焊法兰 HG/T20592

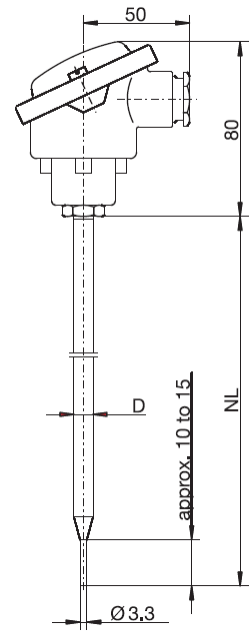
外形尺寸



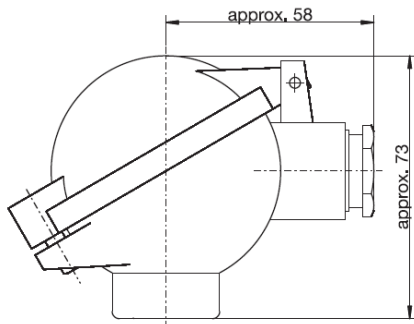
型号 902123/10



型号 902123/11



型号 902123/31

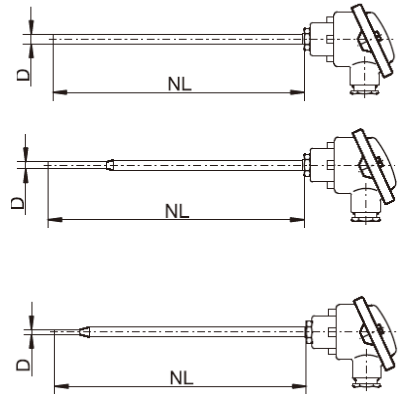


BUZ 型接线盒
附加代码 320

选型说明：插入式热电阻带 B 型接线盒

(1) 基本型号

902123/10	JUMO Etemp B 插入式热电阻 带 B 型接线盒和直保护管
902123/11	JUMO Etemp B 插入式热电阻 带 B 型接线盒和变径保护套管 (Φ6mm 到 Φ3.8mm; Φ8mm 到 Φ6mm)
902123/31	JUMO Etemp B 插入式热电阻 带 B 型接线盒和变径保护管 用于气体测量



(2) 测温范围 °C

× × ×	378	-50~+180°C
× × ×	385	-50~+250°C
× × ×	402	-50~+400°C
× × ×	647	-20~+150°C (仅与精度等级 B 级配合和 1xPt100 二线制连接)

(3) 热电阻插芯

× × ×	1003	1xPt100 二线制
× × ×	1011	1xPt100 四线制
× × ×	2003	2xPt100 二线制

(4) 精度等级 符合 DIN EN 60751

× × ×	1	B 级 (标准型)
× × ×	2	A 级 (不与二线制代码共用)
× × ×	3	AA 级 (1/3 DIN B)

(5) 保护管直径 Dmm

× × ×	6	Φ6mm
× × ×	8	Φ8mm

(6) 总长 NLmm (50≤NL≤1000, 型号 902123/11 和 902123/31 最大 800mm)

×	50	50mm
× × ×	100	100mm
× × ×	200	200mm
× × ×	.	用户自定义

(7) 附加选项

× × ×	000	无
× × ×	320	接线盒为 BUZ
× × ×	330	1x 模拟温度变送器, 输出 4~20mA ¹ , 参见数据单 707030
× × ×	331	1x 智能温度变送器, 输出 4~20mA ² , 参见数据单 707010
× × ×	333	1x 模拟温度变送器, 输出 0~10V ¹ , 参见数据单 707030
× × ×	550	1x 智能温度变送器, 输出 4~20mA/20~4mA (USB), 参见数据单 707050

¹ 请指明测量范围

² 请指明测量范围与输出信号

选型代码	(1)	(2)	(3)	(4)	(5)	(6)	(7)	...
选型举例	902123/10	- 380	- 1003	- 1	- 6	- 100	/ 000	...

¹ 请逐一列出附加代码, 代码顺序由小到大, 用逗号隔开

过程连接附件	
描述	零件号
管螺纹连接 G 1/4：保护管直径 6mm	90/00080811
管螺纹连接 G 3/8：保护管直径 6mm	90/00057945
管螺纹连接 G 3/8：保护管直径 8mm	90/00088927
管螺纹连接 G 1/2：保护管直径 6mm	90/00305445
管螺纹连接 G 1/2：保护管直径 8mm	90/00371506
管螺纹连接 M 10x1：保护管直径 6mm	90/00065416
管螺纹连接 1/2-14 NPT：保护管直径 6mm	90/00444210
管螺纹连接 1/2-14 NPT：保护管直径 8mm	90/00361956
钢法兰：保护管直径 6mm	90/00065062
钢法兰：保护管直径 8mm	90/00068165

更多过程连接信息请查看数据单 909750.