

**JUMO GmbH & Co. KG**  
Adresse de livraison :  
Mackenrodtstraße 14  
36039 Fulda, Allemagne  
Adresse postale :  
36035 Fulda, Allemagne  
Tél. : +49 661 6003-0  
Fax. : +49 661 6003-607  
E-Mail : mail@jumo.net  
Internet : www.jumo.net

**JUMO-REGULATION SAS**  
7 rue des Drapiers  
B.P. 45200  
57075 Metz Cedex 3, France

Tél. : +33 3 87 37 53 00  
Fax. : +33 3 87 37 89 00  
E-Mail : info.fr@jumo.net  
Internet : www.jumo.fr

**JUMO AUTOMATION**  
S.P.R.L. / P.G.M.B.H. / B.V.B.A  
Industriestraße 18  
4700 Eupen, Belgique

Tél. : +32 87 59 53 00  
Fax. : +32 87 74 02 03  
E-Mail : info@jumo.be  
Internet : www.jumo.be

**JUMO**  
Mess- und Regeltechnik AG  
Laubisrütistrasse 70  
8712 Stäfa, Suisse

Tél. : +41 44 928 24 44  
Fax. : +41 44 928 24 48  
E-Mail : info@jumo.ch  
Internet : www.jumo.ch



## Sondes à résistance à visser avec tête de raccordement, forme J

- Pour températures comprises entre -50 à +400 °C
- Sonde à résistance simple ou double
- Variante avec convertisseur de mesure
- Indice de protection IP65
- Version tube intermédiaire

### Description sommaire

Les sondes à résistance à visser sont particulièrement bien adaptés pour mesurer la température dans des milieux liquides et gazeux. L'étanchéité éprouvée de cette forme de montage en cas de dépression ou de surpression est un critère de choix important. Les principaux domaines d'utilisation sont entre autres : la climatisation, le froid industriel ainsi que l'installation de chauffages, la construction de fours et de machines spéciales.

L'élément de mesure des exécutions de série est un capteur de température Pt100 suivant DIN EN 60751:2009 / CEI 60751:2008 (coefficient de température  $\alpha = 3,850 \times 10^{-3} \text{ } ^\circ\text{C}^{-1}$ ), classe B, en montage 2 fils ; des exécutions avec Pt500 ou Pt1000 sont également possibles. Le raccordement est également proposé en montage 3 ou 4 fils. Il est possible en option d'intégrer un convertisseur de mesure dans la tête de raccordement.



### Homologations et marques de contrôle



**JUMO GmbH & Co. KG**  
 Adresse de livraison :  
 Mackenrodtstraße 14  
 36039 Fulda, Allemagne  
 Adresse postale :  
 36035 Fulda, Allemagne  
 Tél. : +49 661 6003-0  
 Fax. : +49 661 6003-607  
 E-Mail : mail@jumo.net  
 Internet : www.jumo.net

**JUMO-REGULATION SAS**  
 7 rue des Drapiers  
 B.P. 45200  
 57075 Metz Cedex 3, France  
 Tél. : +33 3 87 37 53 00  
 Fax. : +33 3 87 37 89 00  
 E-Mail : info.fr@jumo.net  
 Internet : www.jumo.fr

**JUMO AUTOMATION**  
 S.P.R.L. / P.G.M.B.H. / B.V.B.A  
 Industriestraße 18  
 4700 Eupen, Belgique  
 Tél. : +32 87 59 53 00  
 Fax. : +32 87 74 02 03  
 E-Mail : info@jumo.be  
 Internet : www.jumo.be

**JUMO**  
 Mess- und Regeltechnik AG  
 Laubisrütistrasse 70  
 8712 Stäfa, Suisse  
 Tél. : +41 44 928 24 44  
 Fax. : +41 44 928 24 48  
 E-Mail : info@jumo.ch  
 Internet : www.jumo.ch



## Caractéristiques techniques

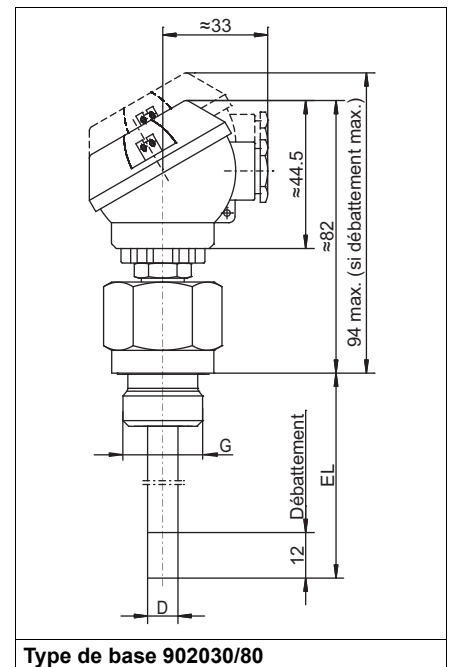
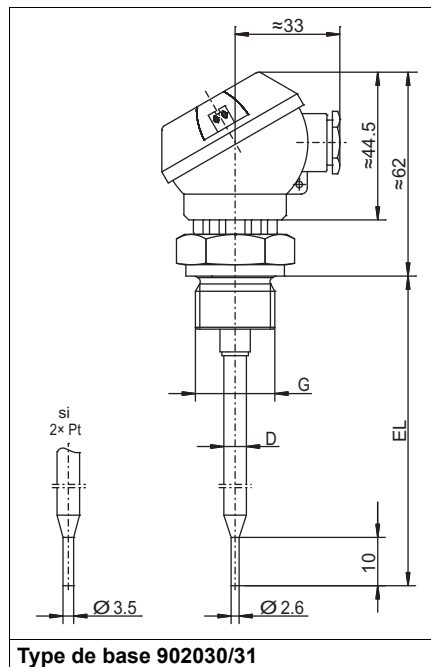
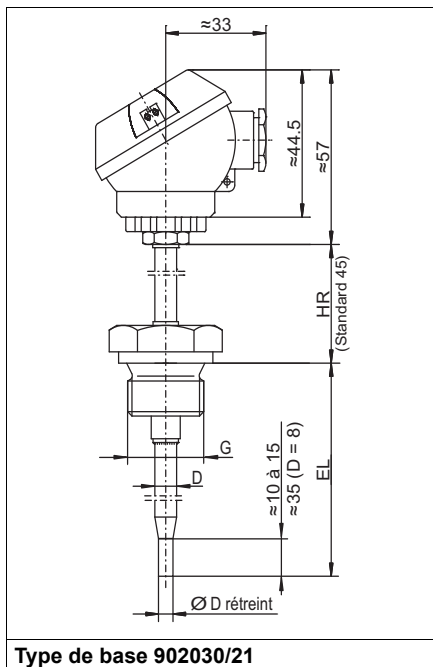
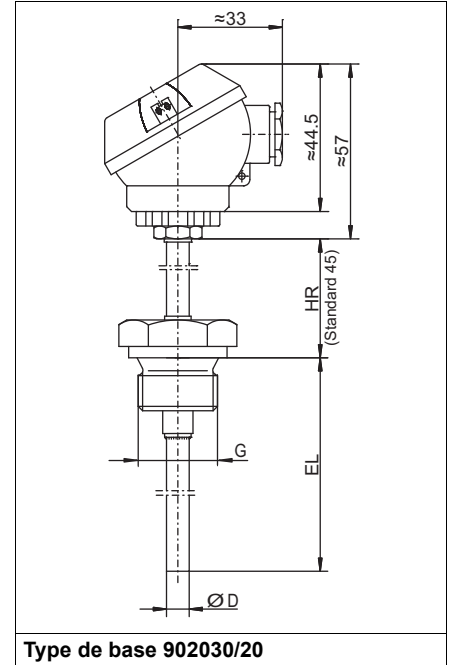
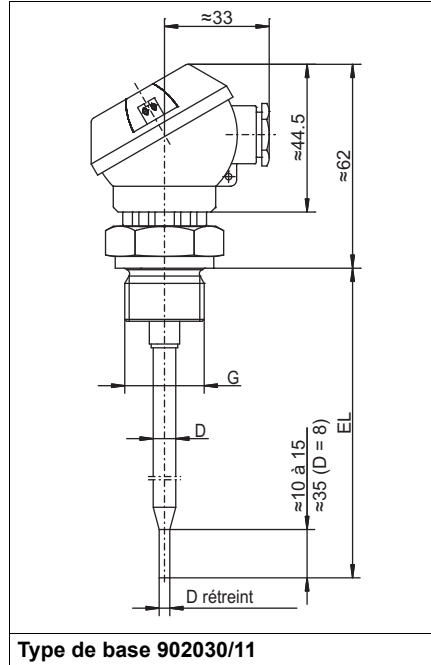
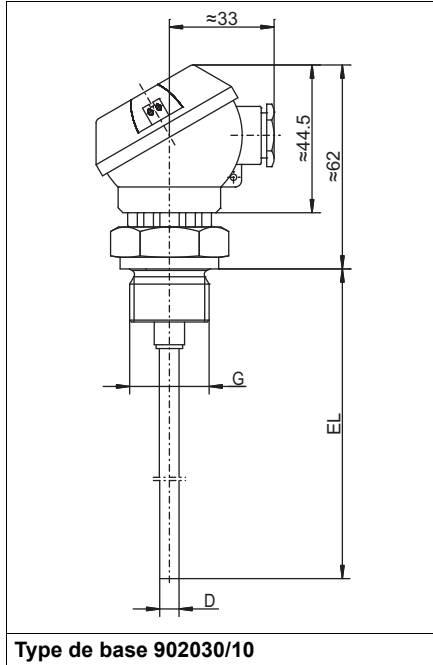
Tête de raccordement	Forme J, fonte d'aluminium, M16 × 1,5 ; IP65 Température ambiante de -40 à +100 °C Attention : température ambiante réduite en cas d'utilisation de convertisseurs de mesure, fiche technique 707030 Si la forme le permet, des têtes de raccordement jaunes sont utilisées pour les applications SIL et PL (options 658 et 659). Les exceptions sont les sondes destinées à être utilisées dans des environnements alcalins et les sondes pour lesquelles la conformité LABS est obligatoire.
Raccord de process	Filetage, acier inoxydable 1.4571 (AISI 316 Ti)
Gaine de protection	Acier inoxydable AISi 321 (1.4541), Ø 6 mm et Ø 8 mm
Élément de mesure	Capteur de température Pt100, DIN EN 60751:2009/CEI 60751:2008, classe B, en montage 2 fils
Temps de réponse	t <sub>0,5</sub> = 8 s, t <sub>0,9</sub> = 20 s, dans l'eau 0,4 m/s, Ø 8 mm t <sub>0,5</sub> = 5 s, t <sub>0,9</sub> = 12 s, dans l'eau 0,4 m/s, Ø 6 mm t <sub>0,5</sub> = 40 s, t <sub>0,9</sub> = 110 s, dans l'air 3,0 m/s, Ø 6 mm t <sub>0,5</sub> = 2 s, t <sub>0,9</sub> = 5 s, dans l'eau 0,4 m/s, Ø 6 mm rétreint à Ø 3,5 mm t <sub>0,5</sub> = 25 s, t <sub>0,9</sub> = 85 s, dans l'air 3,0 m/s, Ø 6 mm rétreint à Ø 3,5 mm t <sub>0,5</sub> = 1 s, t <sub>0,9</sub> = 2 s, dans l'eau 0,4 m/s, Ø 6 mm rétreint à Ø 2,6 mm t <sub>0,5</sub> = 18 s, t <sub>0,9</sub> = 65 s, dans l'air 3,0 m/s, Ø 6 mm rétreint à Ø 2,6 mm
Convertisseur de mesure	Convertisseur de mesure analogique, sortie 4 à 20 mA, fiche technique 707030
Accessoires	Doigt de gant, fiche technique 909710

## Homologations et marques de contrôle

Marques de contrôle	Organisme d'essai	Certificat/Numéro d'essai	Base d'essai	s'applique à
SIL QUALIFIED	-	-	-	Options 658 et 659 associées à la déclaration du fabricant
PL QUALIFIED	-	-	-	



## Dimensions



Si la forme le permet, des têtes de raccordement jaunes sont utilisées pour les applications SIL et PL (options 658 et 659). Les exceptions sont les sondes destinées à être utilisées dans des environnements alcalins et les sondes pour lesquelles la conformité LABS est obligatoire.



## Références de commande

<b>(1) Type de base</b>			
902030/10		Sonde à résistance à visser avec tête de raccordement, forme J et gaine de protection traversante	
902030/11		Sonde à résistance à visser avec tête de raccordement, forme J, avec embout rétreint (Ø 6 mm à Ø 3,5 mm ; Ø 8 mm à Ø 6 mm)	
902030/20		Sonde à résistance à visser avec tête de raccordement, forme J, avec tube intermédiaire et gaine de protection traversante	
902030/21		Sonde à résistance à visser avec tête de raccordement, forme J, avec tube intermédiaire et embout rétreint (Ø 6 mm à Ø 3,5 mm ; Ø 8 mm à Ø 6 mm)	
<b>(2) Température d'utilisation en °C</b>			
x x	647	-20 à +150 °C (uniquement avec classe B et 1× Pt100 ou 1× Pt1000 en montage 2 fils)	
x x x x	380	-50 à +200 °C	
x x x x	386	-50 à +260 °C	
x x x x	402	-50 à +400 °C	
<b>(3) Élément de mesure</b>			
x x x x	1001	1× Pt100 en montage 3 fils	
x x x x	1003	1× Pt100 en montage 2 fils	
x x x x	1005	1× Pt1000 en montage 2 fils	
x x x x	1011	1× Pt100 en montage 4 fils	
x x x x	2003	2× Pt100 en montage 2 fils	
<b>(4) Classe de tolérance suivant DIN EN 60751:2009/CEI 60751:2008</b>			
x x x x	1	Classe B (Standard) (-50 à +500 °C)	
x x x x	2	Classe A (-30 à +300 °C)	
<b>(5) Diamètre de la gaine de protection D en mm</b>			
x x x x	6	Ø 6 mm (standard)	
x x x x	8	Ø 8 mm	
<b>(6) Longueur utile EL en mm (EL 50 à 1000) (max. 800 mm pour le type de base 902030/11)</b>			
x	x	50	50 mm
x x x x		100	100 mm
x x x x		150	150 mm
x x x x		250	250 mm
x x x x		300	300 mm
x x x x		...	A indiquer en clair
<b>(7) Raccord de process (autres raccords de process sur demande)</b>			
x x x x	102	Raccord fileté 1/4"G	
x x x x	103	Raccord fileté 3/8"G	
x x x x	104	Raccord fileté 1/2"G	
	x x	163	Ecrou-raccord 3/8"G
	x x	164	Ecrou-raccord 1/2"G
	x x	165	Ecrou-raccord 3/4"G

**JUMO GmbH & Co. KG**  
 Adresse de livraison :  
 Mackenrodtstraße 14  
 36039 Fulda, Allemagne  
 Adresse postale :  
 36035 Fulda, Allemagne  
 Tél. : +49 661 6003-0  
 Fax : +49 661 6003-607  
 E-Mail : mail@jumo.net  
 Internet : www.jumo.net

**JUMO-REGULATION SAS**  
 7 rue des Drapiers  
 B.P. 45200  
 57075 Metz Cedex 3, France  
 Tél. : +33 3 87 37 53 00  
 Fax : +33 3 87 37 89 00  
 E-Mail : info.fr@jumo.net  
 Internet : www.jumo.fr

**JUMO AUTOMATION**  
**S.P.R.L. / P.G.M.B.H. / B.V.B.A**  
 Industriestraße 18  
 4700 Eupen, Belgique  
 Tél. : +32 87 59 53 00  
 Fax : +32 87 74 02 03  
 E-Mail : info@jumo.be  
 Internet : www.jumo.be

**JUMO**  
**Mess- und Regeltechnik AG**  
 Laubisrütistrasse 70  
 8712 Stäfa, Suisse  
 Tél. : +41 44 928 24 44  
 Fax : +41 44 928 24 48  
 E-Mail : info@jumo.ch  
 Internet : www.jumo.ch



				(8) Options
x	x	x	x	000 Sans
x	x	x	x	330 1× convertisseur de mesure analogique, sortie 4 à 20 mA <sup>a</sup> suivant fiche technique 707030 (uniquement pour l'élément de mesure 1× Pt100 en montage 2 fils, incompatible avec l'option 658, logiciel Setup adapté réf. article 00397093)
x	x	x	x	658 Compatible SIL et PL (uniquement s'il y a combinaison avec des limiteurs et contrôleurs de températures JUMO certifiés SIL suivant la fiche technique 701150, incompatible avec l'option 330)
x	x	x	x	659 Compatible SIL et PL (uniquement s'il y a combinaison avec le convertisseur de mesure JUMO dTRANS T06 suivant la fiche technique 707071, incompatible avec l'option 330)

<sup>a</sup> Indiquer en clair l'étendue de mesure.

**Code de commande**      (1)      (2)      (3)      (4)      (5)      (6)      (7)      (8)  
 [ ] - [ ] - [ ] - [ ] - [ ] - [ ] - [ ] / [ ] , ...<sup>a</sup>  
**Exemple de commande**      902030/10      -      386      -      1001      -      1      -      6      -      100      -      104      /      000

<sup>a</sup> Numérer les options séparées par une virgule.

**JUMO GmbH & Co. KG**  
 Adresse de livraison :  
 Mackenrodtstraße 14  
 36039 Fulda, Allemagne  
 Adresse postale :  
 36035 Fulda, Allemagne  
 Tél. : +49 661 6003-0  
 Fax. : +49 661 6003-607  
 E-Mail : mail@jumo.net  
 Internet : www.jumo.net

**JUMO-REGULATION SAS**  
 7 rue des Drapiers  
 B.P. 45200  
 57075 Metz Cedex 3, France

Tél. : +33 3 87 37 53 00  
 Fax. : +33 3 87 37 89 00  
 E-Mail : info.fr@jumo.net  
 Internet : www.jumo.fr

**JUMO AUTOMATION**  
 S.P.R.L. / P.G.M.B.H. / B.V.B.A  
 Industriestraße 18  
 4700 Eupen, Belgique

Tél. : +32 87 59 53 00  
 Fax. : +32 87 74 02 03  
 E-Mail : info@jumo.be  
 Internet : www.jumo.be

**JUMO**  
 Mess- und Regeltechnik AG  
 Laubisrütistrasse 70  
 8712 Stäfa, Suisse

Tél. : +41 44 928 24 44  
 Fax. : +41 44 928 24 48  
 E-Mail : info@jumo.ch  
 Internet : www.jumo.ch



<b>(1) Type de base</b>		
902030/31	Sonde à résistance à visser avec tête de raccordement, forme J, avec embout rétreint pour mesure de l'air (si 1× Pt à Ø 2,6 mm, si 2× Pt à Ø 3,5mm)	
902030/80	Sonde à résistance à visser avec tête de raccordement, forme J (orientable sur 360°), avec raccord fileté à ressort, allongement du ressort de 12 mm	
<b>(2) Température d'utilisation en °C</b>		
x 378	-50 à +180 °C	
x 380	-50 à +200 °C	
<b>(3) Élément de mesure</b>		
x x 1001	1x Pt100 en montage 3 fils	
x x 1003	1x Pt100 en montage 2 fils	
x x 1005	1x Pt1000 en montage 2 fils	
x x 1011	1x Pt100 en montage 4 fils	
x x 2003	2x Pt100 en montage 2 fils	
<b>(4) Classe de tolérance suivant DIN EN 60751:2009/CEI 60751:2008</b>		
x x 1	Classe B (Standard) (-50 à +500 °C)	
x x 2	Classe A (-30 à +300 °C)	
<b>(5) Diamètre de la gaine de protection D en mm</b>		
x 6	Ø 6 mm (standard)	
x 8	Ø 8 mm	
<b>(6) Longueur utile EL en mm (EL 50 à 1000) (max. 800 mm pour le type de base 902030/11)</b>		
x 50	50 mm	
x x 100	100 mm	
x x 150	150 mm	
x x 250	250 mm	
x x 300	300 mm	
x x ...	A indiquer en clair	
<b>(7) Raccord de process (autres raccords de process sur demande)</b>		
x x 102	Raccord fileté 1/4"G	
x x 103	Raccord fileté 3/8"G	
x x 104	Raccord fileté 1/2"G	
<b>(8) Options</b>		
x x 000	Sans	
x x 330	1× convertisseur de mesure analogique, sortie 4 à 20 mA <sup>a</sup> suivant fiche technique 707030 (uniquement pour l'élément de mesure 1× Pt100 en montage 2 fils, incompatible avec l'option 658, logiciel Setup adapté réf. article 00397093)	
x x 658	Compatible SIL et PL (uniquement s'il y a combinaison avec des limiteurs et contrôleurs de températures JUMO certifiés SIL suivant la fiche technique 701150, incompatible avec l'option 330)	
x x 659	Compatible SIL et PL (uniquement s'il y a combinaison avec le convertisseur de mesure JUMO dTRANS T06 suivant la fiche technique 707071, incompatible avec l'option 330)	

<sup>a</sup> Indiquer en clair l'étendue de mesure.

**Code de commande**      (1)      (2)      (3)      (4)      (5)      (6)      (7)      (8)  
 [ ] - [ ] - [ ] - [ ] - [ ] - [ ] - [ ] / [ ] , ...<sup>a</sup>  
**Exemple de commande**      902030/31      -      380      -      1001      -      1      -      6      -      100      -      104      /      000

<sup>a</sup> Numérotés les options séparées par une virgule.

**JUMO GmbH & Co. KG**  
 Adresse de livraison :  
 Mackenrodtstraße 14  
 36039 Fulda, Allemagne  
 Adresse postale :  
 36035 Fulda, Allemagne  
 Tél. : +49 661 6003-0  
 Fax. : +49 661 6003-607  
 E-Mail : mail@jumo.net  
 Internet : www.jumo.net

**JUMO-REGULATION SAS**  
 7 rue des Drapiers  
 B.P. 45200  
 57075 Metz Cedex 3, France  
 Tél. : +33 3 87 37 53 00  
 Fax. : +33 3 87 37 89 00  
 E-Mail : info.fr@jumo.net  
 Internet : www.jumo.fr

**JUMO AUTOMATION**  
 S.P.R.L. / P.G.M.B.H. / B.V.B.A  
 Industriestraße 18  
 4700 Eupen, Belgique  
 Tél. : +32 87 59 53 00  
 Fax. : +32 87 74 02 03  
 E-Mail : info@jumo.be  
 Internet : www.jumo.be

**JUMO**  
 Mess- und Regeltechnik AG  
 Laubisrütistrasse 70  
 8712 Stäfa, Suisse  
 Tél. : +41 44 928 24 44  
 Fax. : +41 44 928 24 48  
 E-Mail : info@jumo.ch  
 Internet : www.jumo.ch



## Exécutions en stock

Code de commande	Référence article
902030/10-380-2003-1-6-50-104/000	00533450
902030/10-380-2003-1-6-100-104/000	00533451
902030/10-380-2003-1-6-150-104/000	00533452
902030/10-402-1003-1-6-50-104/000	00055692
902030/10-402-1003-1-6-100-104/000	00055693
902030/10-402-1003-1-6-150-104/000	00055694
902030/10-402-1003-1-6-300-104/000	00065691
902030/10-402-1003-1-6-250-104/000	00533433
902030/10-402-2003-1-6-50-104/000	00383011
902030/10-402-2003-1-6-100-104/000	00526429
902030/10-402-2003-1-6-150-104/000	00533442
902030/10-402-1003-1-6-50-103/000	00478984
902030/10-380-1003-1-6-100-104/330 (-40 à +60 °C)	00533453
902030/10-647-1003-1-6-100-104/330 (0 à 100 °C)	00533454
902030/10-647-1003-1-6-150-104/330 (0 à 100 °C)	00533468
902030/10-647-1003-1-6-50-104/000	00533448
902030/10-647-1003-1-6-100-104/000	00533449
902030/10-647-1003-1-6-150-104/000	00508957
902030/31-380-1003-1-6-75-104/000	00438406
902030/31-380-1003-1-6-100-104/000	00438408
902030/31-380-1003-1-6-150-104/000	00438409