

**JUMO GmbH & Co. KG**

Dirección de suministro:  
Mackenrodtstraße 14,  
36039 Fulda, Alemania

Dirección postal:

36035 Fulda, Alemania

Teléfono: +49 661 6003-0

Fax: +49 661 6003-607

E-Mail: mail@jumo.net

Internet: www.jumo.net

**JUMO CONTROL S.A.**

Sede central: Madrid

Berlin, 15

28813 Torres de la Alameda/Madrid

Teléfono: +34 91 8863 153

Fax: +34 91 8308 770

E-Mail: info.es@jumo.net

Internet: www.jumo.es



## Termoresistencia enroscable con cabeza de conexión forma J

- Para temperaturas entre -50 a +400 °C
- utilizable como termoresistencia simple o doble
- disponible con transmisor
- tipo de protección IP65
- Diseño con tubo de golate

### Descripción breve

Se prefieren los termómetros de resistencia de rosca para mediciones de temperatura en medios líquidos y gaseosos. La estanqueidad confiable de este tipo de instalación con presión negativa y positiva es un criterio de selección importante. Las áreas de aplicación incluyen aire acondicionado y refrigeración, así como la construcción de calefacción, hornos y aparatos.

Un sensor de temperatura Pt100 según DIN EN 60751:2009 / IEC 60751:2008 (coeficiente de temperatura  $\alpha = 3,850 \times 10^{-3} \text{ }^{\circ}\text{C}^{-1}$ ), clase B, en un circuito de dos hilos se usa como estándar en el inserto de medición; también son posibles versiones con Pt500 o Pt1000. La conexión también es posible en circuitos de tres y cuatro hilos. Como opción, se puede integrar un transmisor en el cabezal de conexión.



### Autorizaciones y certificaciones





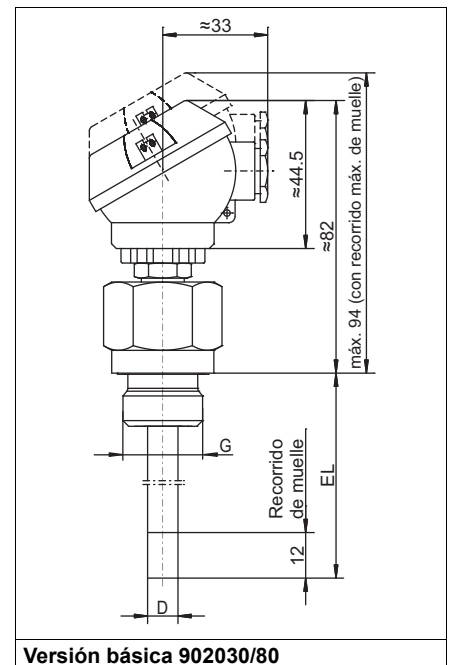
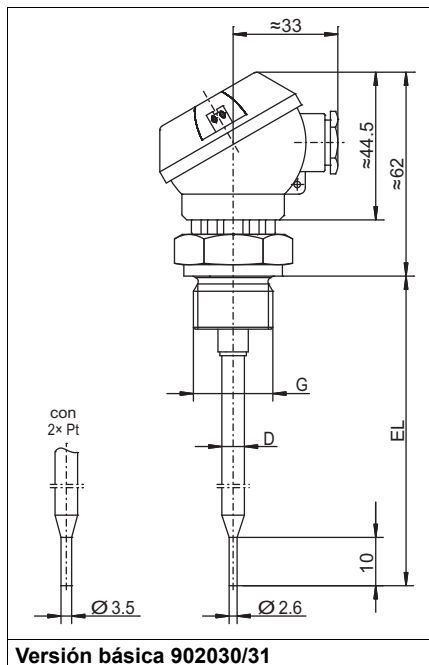
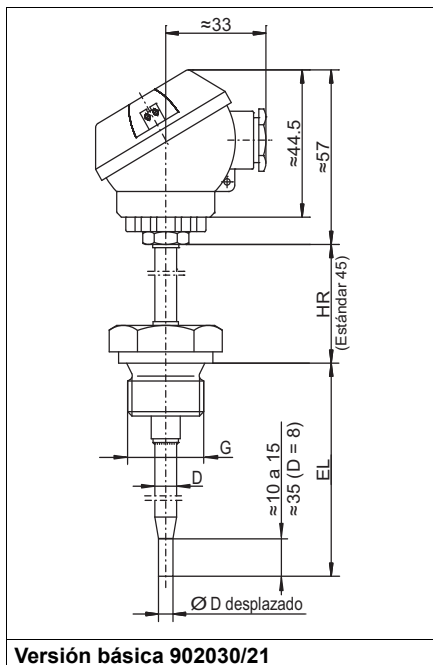
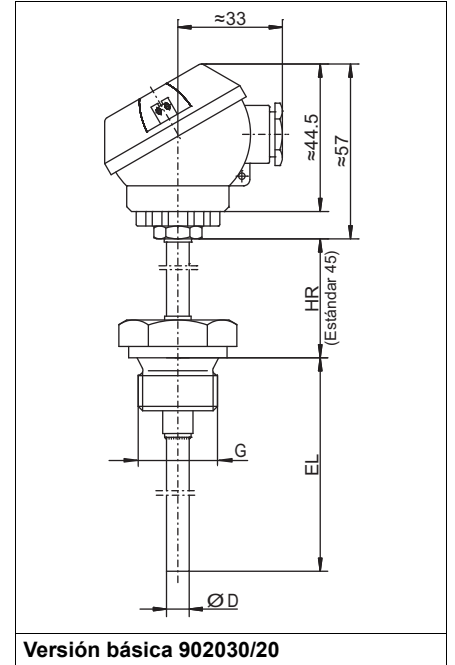
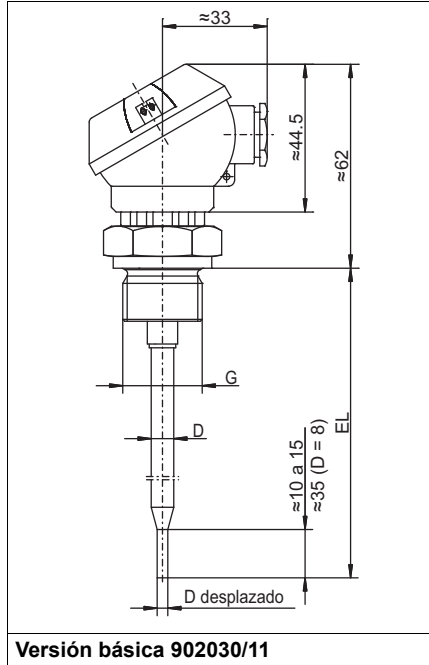
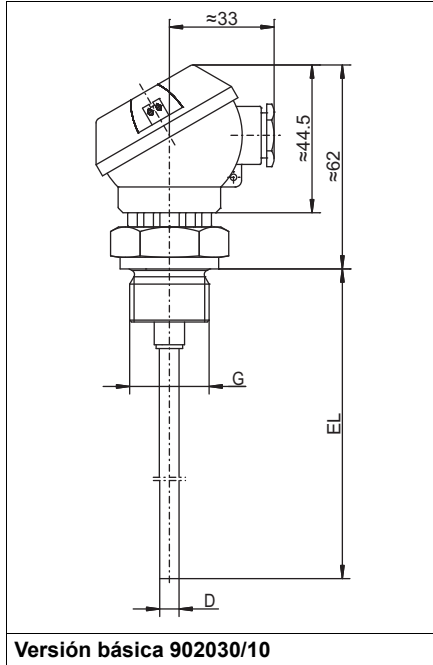
## Datos Técnicos

Cabeza de conexión	<p>Forma J, aluminio fundido a presión, M16 × 1,5; IP65,          Temperatura ambiente -40 a +100 °C          Atención: temperatura ambiente reducida cuando se usan transmisores, hoja de datos 707030</p> <p>Si el diseño lo permite, se utilizan cabezales de conexión amarillos para aplicaciones SIL y PL (extracódigos 658 y 659). Las excepciones son los sensores para uso en entornos alcalinos y sensores donde la ausencia de LABS es obligatoria.</p>
Conexión a proceso	Rosca, Acero inoxidable 1.4571
Tubo de protección	Acero inoxidable 1.4571, Ø 6 mm y Ø 8 mm
Elemento de medición	Sensor de temperatura Pt100, DIN EN 60751:2009 / IEC 60751:2008, categoría B, conexión a dos hilos
Tiempos de respuesta	<p><math>t_{0,5} = 8</math> s, <math>t_{0,9} = 20</math> s, en agua 0,4 m/s, Ø 8 mm  <math>t_{0,5} = 5</math> s, <math>t_{0,9} = 12</math> s, en agua 0,4 m/s, Ø 6 mm  <math>t_{0,5} = 40</math> s, <math>t_{0,9} = 110</math> s, en aire 3,0 m/s, Ø 6 mm  <math>t_{0,5} = 2</math> s, <math>t_{0,9} = 5</math> s, en agua 0,4 m/s, Ø 6 mm rebajado a Ø 3,5 mm  <math>t_{0,5} = 25</math> s, <math>t_{0,9} = 85</math> s, en aire 3,0 m/s, Ø 6 mm rebajado a Ø 3,5 mm  <math>t_{0,5} = 1</math> s, <math>t_{0,9} = 2</math> s, en agua 0,4 m/s, Ø 6 mm rebajado a Ø 2,6 mm  <math>t_{0,5} = 18</math> s, <math>t_{0,9} = 65</math> s, en aire 3,0 m/s, Ø 6 mm rebajado a Ø 2,6 mm</p>
Transmisor de medición	transmisor analógico, salida de 4 a 20 mA, hoja técnica 707030
Accesorios	Vaina protectora, hoja técnica 909710

## Autorizaciones y certificaciones

Marca de verificación	Entidad acreditadora	Certificado/número de certificación	Base de comprobación	válido para
SIL QUALIFIED	-	-	-	Extracódigos 658 y 659 en combinación con declaración del fabricante
PL QUALIFIED	-	-	-	

## Dimensiones



Si el diseño lo permite, se utilizan cabezales de conexión amarillos para aplicaciones SIL y PL (extracódigos 658 y 659). Las excepciones son los sensores para uso en entornos alcalinos y sensores donde la ausencia de LABS es obligatoria.

## Datos de pedido

<b>(1) Versión básica</b>				
902030/10		Termoresistencia enrosicable con cabeza de conexión, forma J, con vaina de protección continua		
902030/11		Termoresistencia enrosicable con cabeza de conexión, forma J, con vaina de protección rebajada (con Ø 6 mm a Ø 3,5 mm; con Ø 8 mm a Ø 6 mm)		
902030/20		Termoresistencia enrosicable con cabeza de conexión, forma J, con tubo de gollete y vaina de protección continua		
902030/21		Termoresistencia enrosicable con cabeza de conexión, forma J, con tubo de gollete y con vaina de protección rebajada (con Ø 6 mm a Ø 3,5 mm; con Ø 8 mm a Ø 6 mm)		
<b>(2) Temperatura de trabajo en °C</b>				
x	x	647	-20 a +150 °C (solo en combinación con clase B y 1× Pt100 o 1× Pt1000 en conexión a dos hilos)	
x	x	x	380	-50 a +200 °C
x	x	x	386	-50 a +260 °C
x	x	x	402	-50 a +400 °C
<b>(3) Elemento de medición</b>				
x	x	x	1001	1× Pt100 en conexión a tres hilos
x	x	x	1003	1× Pt100 en conexión a dos hilos
x	x	x	1005	1× Pt1000 en conexión a dos hilos
x	x	x	1011	1× Pt100 en conexión a cuatro hilos
x	x	x	2003	2× Pt100 en conexión a dos hilos
<b>(4) Clase de tolerancia según DIN EN 60751:2009 / IEC 60751:2008</b>				
x	x	x	1	Clase B (estándar) (-50 a +500 °C)
x	x	x	2	Clase A (-30 a +300 °C)
<b>(5) Diámetro de la vaina de protección D en mm</b>				
x	x	x	6	Ø 6 m (estándar)
x	x	x	8	Ø 8 mm
<b>(6) Longitud de inmersión EL en mm (EL 50 a 1000) (max. 800 mm en versión básica 902030/11)</b>				
x		x	50	50 mm
x	x	x	100	100 mm
x	x	x	150	150 mm
x	x	x	250	250 mm
x	x	x	300	300 mm
x	x	x	...	Indicación en texto legible
<b>(7) Conexión a proceso (otras conexiones a proceso a consultar)</b>				
x	x	x	102	Unión roscada G 1/4
x	x	x	103	Unión roscada G 3/8
x	x	x	104	Unión roscada G 1/2
		x	163	Tuerca de unión G 3/8
		x	164	Tuerca de unión G 1/2
		x	165	Tuerca de unión G 3/4



<b>(1) Versión básica</b>		
902030/31	Termoresistencia enroscable con cabeza de conexión forma J, con tubo de protección rebajado para medición de aire (con 1× Pt a Ø 2,6 mm, con 2× Pt a Ø 3,5mm)	
902030/80	Termoresistencia enroscable con cabeza de conexión forma J (giratoria 360°), con conexión por tornillo resistente, recorrido de 12 mm	
<b>(2) Temperatura de trabajo en °C</b>		
x 378	-50 a +180 °C	
x 380	-50 a +200 °C	
<b>(3) Elemento de medición</b>		
x x 1001	1× Pt100 en conexión a tres hilos	
x x 1003	1× Pt100 en conexión a dos hilos	
x x 1005	1× Pt1000 en conexión a dos hilos	
x x 1011	1× Pt100 en conexión a cuatro hilos	
x x 2003	2× Pt100 en conexión a dos hilos	
<b>(4) Clase de tolerancia según DIN EN 60751:2009 / IEC 60751:2008</b>		
x x 1	Clase B (estándar) (-50 a +500 °C)	
x x 2	Clase A (-30 a +300 °C)	
<b>(5) Diámetro de la vaina de protección D en mm</b>		
x 6	Ø 6 m (estándar)	
x 8	Ø 8 mm	
<b>(6) Longitud de inmersión EL en mm (EL 50 a 1000) (max. 800 mm en versión básica 902030/11)</b>		
x 50	50 mm	
x x 100	100 mm	
x x 150	150 mm	
x x 250	250 mm	
x x 300	300 mm	
x x ...	Indicación en texto legible	
<b>(7) Conexión a proceso (otras conexiones a proceso a consultar)</b>		
x x 102	Unión roscada G 1/4	
x x 103	Unión roscada G 3/8	
x x 104	Unión roscada G 1/2	
<b>(8) Extracódigos</b>		
x x 000	sin	
x x 330	1 × transmisor analógico, salida de 4 a 20 mA <sup>a</sup> según la hoja de datos 707030 (solo con elemento de medición 1 × Pt100 en circuito de dos hilos, no seleccionable con el código extra 658, número de artículo del software de configuración adecuado 00397093)	
x x 658	Adecuado para SIL y PL (solo en combinación con limitadores de temperatura de seguridad y monitores de temperatura certificados por JUMO-SIL de acuerdo con la hoja técnica 701150, no seleccionable junto con el código adicional 330)	
x x 659	Adecuado para SIL y PL (solo en combinación con JUMO dTRANS T06 transmisor de temperatura de seguridad de acuerdo con la hoja técnica 707071, no seleccionable junto con el código adicional 330)	

<sup>a</sup> Indicar en texto claro el rango de medición.

**Código de pedido**                    (1)                    (2)                    (3)                    (4)                    (5)                    (6)                    (7)                    (8)  
 [ ] - [ ] - [ ] - [ ] - [ ] - [ ] - [ ] / [ ] , ...<sup>a</sup>  
**Ejemplo de pedido**                    902030/31                    -                    380                    -                    1001                    -                    1                    -                    6                    -                    100                    -                    104                    /                    000

<sup>a</sup> Los extracódigos se listan seguidos separados por una coma

**JUMO GmbH & Co. KG**

Dirección de suministro:  
Mackenrodtstraße 14,  
36039 Fulda, Alemania

Dirección postal:  
36035 Fulda, Alemania

Teléfono: +49 661 6003-0  
Fax: +49 661 6003-607  
E-Mail: mail@jumo.net  
Internet: www.jumo.net

**JUMO CONTROL S.A.**

Sede central: Madrid  
Berlin, 15  
28813 Torres de la Alameda/Madrid

Teléfono: +34 91 8863 153  
Fax: +34 91 8308 770  
E-Mail: info.es@jumo.net  
Internet: www.jumo.es



## Versiones en almacén

Código de pedido	Pieza-N.º
902030/10-380-2003-1-6-50-104/000	00533450
902030/10-380-2003-1-6-100-104/000	00533451
902030/10-380-2003-1-6-150-104/000	00533452
902030/10-402-1003-1-6-50-104/000	00055692
902030/10-402-1003-1-6-100-104/000	00055693
902030/10-402-1003-1-6-150-104/000	00055694
902030/10-402-1003-1-6-300-104/000	00065691
902030/10-402-1003-1-6-250-104/000	00533433
902030/10-402-2003-1-6-50-104/000	00383011
902030/10-402-2003-1-6-100-104/000	00526429
902030/10-402-2003-1-6-150-104/000	00533442
902030/10-402-1003-1-6-50-103/000	00478984
902030/10-380-1003-1-6-100-104/330 (-40 a +60 °C)	00533453
902030/10-647-1003-1-6-100-104/330 (0 a 100 °C)	00533454
902030/10-647-1003-1-6-150-104/330 (0 a 100 °C)	00533468
902030/10-647-1003-1-6-50-104/000	00533448
902030/10-647-1003-1-6-100-104/000	00533449
902030/10-647-1003-1-6-150-104/000	00508957
902030/31-380-1003-1-6-75-104/000	00438406
902030/31-380-1003-1-6-100-104/000	00438408
902030/31-380-1003-1-6-150-104/000	00438409