

JUMO Sp. z o.o.

Adres: Ul. Korfańtego 28
53-021 Wrocław, Polska
Telefon: +48 71 339 87 56
+48 71 339 82 39
Fax: +48 71 339 73 79
E-mail: biuro@jumo.com.pl
Internet: www.jumo.com.pl

JUMO Instrument Co. Ltd.

JUMO House
Temple Bank, Riverway
Harlow - Essex CM20 2DY, UK
Phone: +44 1279 63 55 33
Fax: +44 1279 63 52 62
E-mail: sales@jumo.co.uk
Internet: www.jumo.co.uk

JUMO GmbH & Co. KG

Mackenrodtstraße 14,
36039 Fulda, Germany
Postal address: 36035 Fulda, Germany
Phone: +49 661 6003-0
Fax: +49 661 6003-607
E-mail: mail@jumo.net
Internet: www.jumo.net



JUMO Etemp B

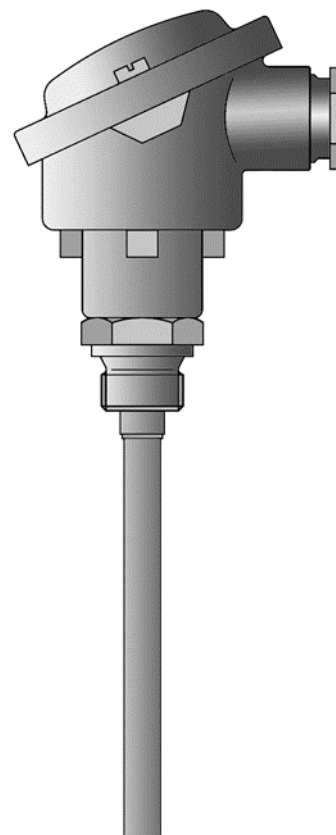
Wkręcany termometr oporowy z głowica przyłączeniową typu B do standardowych aplikacji

- dla temperatur od -50 do +400°C
- z niewymiennym wkładem pomiarowym
- wykonanie z pojedynczym lub podwójnym sensorem
- głowica przyłączeniowa B lub BUZ
- wykonania z wbudowanym przetwornikiem (opcja)

Wkręcane termometry oporowe przeznaczone są do pomiaru temperatury cieczy lub gazów. Do głównych obszarów zastosowań należą: HVAC (klimatyzacja i wentylacja) chłodnictwo jak również instalacje grzewcze w zakładach przemysłowych.

Dopuszczalna temperatura pracy głowicy przyłączeniowej typu B wynosi +100°C. Opcjonalnie dostępna jest inna głowica - typu BUZ.

Standardowe wkłady pomiarowe wykonane są z sensorem oporowym Pt100, 2-przewodowym w klasie dokładności B wg EN 60 751. Na życzenie dostępne są wykonania z sensorami Pt500 lub Pt1000, wszystkie jako 2- lub 4-ro przewodowe. W głowicy zamontowany może być przetwornik temperatury.



Typ 902023/10

Dane techniczne

Głowica przyłączeniowa	Forma B wg DIN 43 729, aluminiowa, M 20x1.5; IP54, temperatura otoczenia -40 to +100°C Forma BUZ, aluminiowa, M 20x1.5; IP65, temperatura otoczenia -40 to +100°C uwaga: inne zakresy dopuszczalnej temperatury otoczenia obowiązują gdy w głowicy zamontowany jest przetwornik temperatury, patrz karta 70.7010 i 70.7030
Przyłącze procesowe	gwint, stal kwasoodporna 1.4571
Ostona	stal kwasoodporna 1.4571, Ø 6 mm, Ø 8 mm
Wkład pomiarowy	Pt100 sensor wg DIN EN 60751, klasa B, 2-przewodowy, niewymienny
Czas odpowiedzi	$t_{0,5} = 5 \text{ s}$, $t_{0,9} = 14 \text{ s}$ w wodzie 0,4 m/s; Ø 6 mm
Przetwornik	przetwornik analogowy, wyjście 4 - 20mA, karta katalogowa 70.7030 przetwornik analogowy, wyjście 0 - 10V, karta katalogowa 70.7030 przetwornik cyfrowy programowalny, wyjście 4 - 20mA / 20 - 4mA, karta kat. 70.7010
Akcesoria	dotatkowe osłony, karta katalogowa 90.9710 (90.9721)

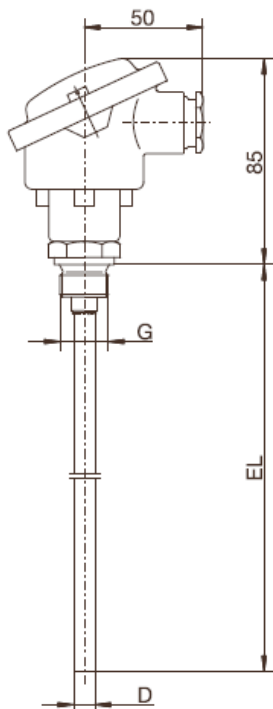
JUMO Sp. z o.o.
 Adres: Ul. Korfantego 28
 53-021 Wrocław, Polska
 Telefon: +48 71 339 87 56
 +48 71 339 82 39
 Fax: +48 71 339 73 79
 E-mail: biuro@jumo.com.pl
 Internet: www.jumo.com.pl

JUMO Instrument Co. Ltd.
 JUMO House
 Temple Bank, Riverway
 Harlow - Essex CM20 2DY, UK
 Phone: +44 1279 63 55 33
 Fax: +44 1279 63 52 62
 E-mail: sales@jumo.co.uk
 Internet: www.jumo.co.uk

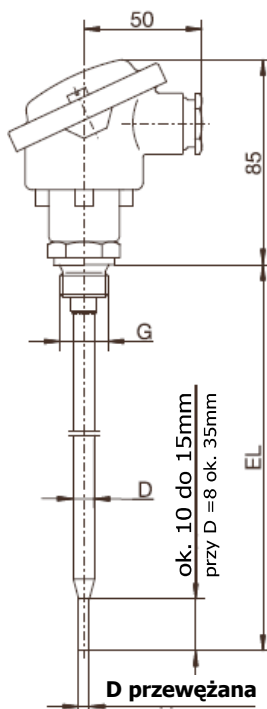
JUMO GmbH & Co. KG
 Mackenrodtstraße 14,
 36039 Fulda, Germany
 36035 Fulda, Germany
 Postal address:
 Phone: +49 661 6003-0
 Fax: +49 661 6003-607
 E-mail: mail@jumo.net
 Internet: www.jumo.net



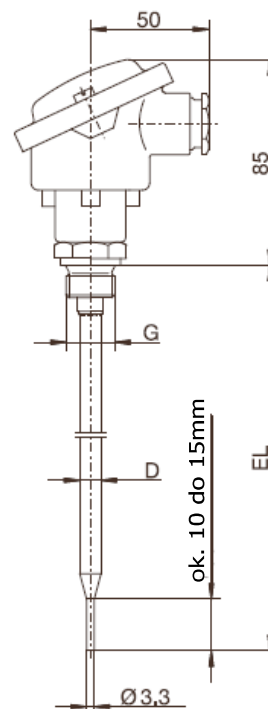
Wymiary



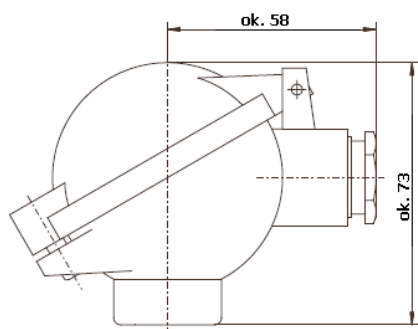
Typ 902023/10



Typ 902023/11



Typ 902023/31



Głowica typu BUZ
 kod dodatkowy 320

JUMO Sp. z o.o.
 Adres: Ul. Korfantego 28
 53-021 Wrocław, Polska
 Telefon: +48 71 339 87 56
 +48 71 339 82 39
 Fax: +48 71 339 73 79
 E-mail: biuro@jumo.com.pl
 Internet: www.jumo.com.pl

JUMO Instrument Co. Ltd.
 JUMO House
 Temple Bank, Riverway
 Harlow - Essex CM20 2DY, UK
 Phone: +44 1279 63 55 33
 Fax: +44 1279 63 52 62
 E-mail: sales@jumo.co.uk
 Internet: www.jumo.co.uk

JUMO GmbH & Co. KG
 Mackenrodtstraße 14,
 36039 Fulda, Germany
 36035 Fulda, Germany
 Postal address:
 Phone: +49 661 6003-0
 Fax: +49 661 6003-607
 E-mail: mail@jumo.net
 Internet: www.jumo.net



Szczegóły zamówienia

(1) forma wykonania

902023/10 JUMO Etemp B
 Wkręcany termometr oporowy
 z głowicą typu B
 i prostą osłoną



902023/11 JUMO Etemp B
 Wkręcany termometr oporowy
 z głowicą typu B
 i osłoną przewężaną
 (Ø 6 mm na Ø 3.8 mm/ Ø 8 mm na Ø 6 mm)



902023/31 JUMO Etemp B
 Wkręcany termometr oporowy
 z głowicą typu B
 i osłoną przewężaną do pomiarów w powietrzu



(2) Zakres temperatury °C

x x x	380	-50 to +200 °C (standard)
x x	386	-50 to +260 °C
x x	402	-50 to +400 °C
x x	647	-20 to +150 °C (tylko z sensorem 1x Pt100, klasa B, 2-przewodowy)

(3) Wkład pomiarowy

x x x	1003	1x Pt100 2-przewodowy
x x	1011	1x Pt100 4-przewodowy
x x x	2003	2x Pt100 2-przewodowy

(4) Klasa dokładności wg DIN EN 60751

x x x	1	klasa B (standard)
x x x	2	klasa A
x x x	3	klasa AA (1/3 DIN B)

(5) Średnica osłony D w mm

x x x	6	Ø 6 mm
x x	8	Ø 8 mm

(6) Długość zanurzeniowa EL w mm (EL od 50 do 1000 mm)

x x	50	50 mm
x x x	100	100 mm
x x x	200	200 mm
x x x	...	proszę podać (w krokach co 50 mm)

(7) Przyłącze procesowe

x x x	102	gwint G 1/4
x x x	103	gwint G 3/8
x x x	104	gwint G 1/2
x x x	126	gwint M 18x1.5
x x x	128	gwint M 20x1.5
x x x	144	gwint 1/2-14NPT

(8) Dodatki

x x x	000	brak
x x x	320	głowica BUZ
x x x	330	1x przetwornik analogowy 4 do 20 mA ^a , karta katalogowa 70.7030
x x x	331	1x przetwornik cyfrowy programowalny, 4 do 20 mA ^b , karta katalogowa 70.7010
x x x	333	1x przetwornik analogowy 0 do 10 V ^a , karta katalogowa 70.7030

^a Zakres przetwarzania podać dodatkowym tekstem.

^b Zakres przetwarzania i rodzaj sygnału wyjściowego podać dodatkowym tekstem.

JUMO Sp. z o.o.
 Adres: Ul. Korfantego 28
 53-021 Wrocław, Polska
 Telefon: +48 71 339 87 56
 +48 71 339 82 39
 Fax: +48 71 339 73 79
 E-mail: biuro@jumo.com.pl
 Internet: www.jumo.com.pl

JUMO Instrument Co. Ltd.
 JUMO House
 Temple Bank, Riverway
 Harlow - Essex CM20 2DY, UK
 Phone: +44 1279 63 55 33
 Fax: +44 1279 63 52 62
 E-mail: sales@jumo.co.uk
 Internet: www.jumo.co.uk

JUMO GmbH & Co. KG
 Mackenrodtstraße 14,
 36039 Fulda, Germany
 Postal address: 36035 Fulda, Germany
 Phone: +49 661 6003-0
 Fax: +49 661 6003-607
 E-mail: mail@jumo.net
 Internet: www.jumo.net



	(1)	(2)	(3)	(4)	(5)	(6)	(7)	(8)							
Kod do zamówienia		-	-	-	-	-	-	/						
Przykład	902023/10	-	402	-	1003	-	1	-	6	-	150	-	104	/	000 ^a

^a kody dodatkowe umieszczać kolejno po sobie oddzielone przecinkiem.

Standardowe wykonania magazynowe

(1)	(2)	(3)	(4)	(5)	(6)	(7)	(8)	Nr artykułu							
902023/10	-	380	-	1003	-	1	-	6	-	100	-	104	/	000	90/00543945
902023/10	-	380	-	1003	-	1	-	6	-	150	-	104	/	000	90/00542800
902023/10	-	380	-	1003	-	1	-	6	-	300	-	104	/	000	90/00542801
902023/10	-	402	-	1003	-	1	-	6	-	100	-	104	/	000	90/00543946
902023/10	-	402	-	1003	-	1	-	6	-	150	-	104	/	000	90/00542802
902023/10	-	402	-	1003	-	1	-	6	-	300	-	104	/	000	90/00542803
902023/10	-	402	-	1003	-	1	-	6	-	100	-	104	/	331(0 to 100 °C)	90/00544265
902023/31	-	380	-	1003	-	1	-	6	-	250	-	104	/	000	90/00542804