

JUMO GmbH & Co. KG
Adresse de livraison :
Mackenrodtstraße 14,
36039 Fulda, Allemagne
Adresse postale :
36035 Fulda, Allemagne
Tél. : +49 661 6003-0
Fax. : +49 661 6003-607
E-Mail : mail@jumo.net
Internet : www.jumo.net

JUMO Régulation SAS
Actipôle Borny
7 rue des Drapiers
B.P. 45200
57075 Metz - Cedex 3, France
Tél. : +33 3 87 37 53 00
Fax. : +33 3 87 37 89 00
E-Mail : info.fr@jumo.net
Internet : www.jumo.fr

JUMO AUTOMATION
S.P.R.L. / P.G.M.B.H. / B.V.B.A
Industriestraße 18
4700 Eupen, Belgique
Tél. : +32 87 59 53 00
Fax. : +32 87 74 02 03
E-Mail : info@jumo.be
Internet : www.jumo.be

JUMO
Mess- und Regeltechnik AG
Laubisrütistrasse 70
8712 Stäfa, Suisse
Tél. : +41 44 928 24 44
Fax. : +41 44 928 24 48
E-Mail : info@jumo.ch
Internet : www.jumo.ch



JUMO Etemp B

Sonde à résistance à visser avec tête de raccordement, forme B pour applications standards

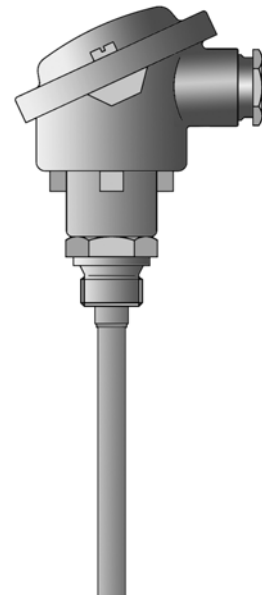
- Pour températures comprises entre -50 et +400 °C
- Avec élément de mesure inséré fixe
- Sonde à résistance simple ou double
- Tête de raccordement, forme B ou BUZ
- Variante avec convertisseur de mesure

Description sommaire

Les sondes à résistance à visser pour applications standards sont principalement utilisées pour mesurer la température dans des milieux liquides et gazeux. L'étanchéité éprouvée de cette forme de montage en cas de dépression ou de surpression est un critère de choix important. Les principaux domaines d'utilisation sont la climatisation, le froid industriel ainsi que l'installation de chauffages, la construction de machines spéciales.

La tête de raccordement convient à des températures ambiantes jusqu'à +100 °C. En dehors de la tête de raccordement standard forme B, la forme BUZ est également disponible.

En standard, une sonde Pt100 suivant EN 60 751, classe B en montage 2 fils est insérée dans l'élément de mesure, les exécutions avec Pt500 ou Pt1000 sont également disponibles. Le raccordement en montage 4 fils est aussi possible. En option, un convertisseur de mesure peut être intégré dans la tête de raccordement.



Type de base 902023/10

Caractéristiques techniques

Tête de raccordement	Forme B EN 50446, fonte d'aluminium, M 20x1,5 ; IP65, température ambiante -40 à +100 °C Forme BUZ, fonte d'aluminium, M 20x1,5 ; IP65, température ambiante -40 à +100 °C Température ambiante réduite avec convertisseurs de mesure, fiches techniques 707030 et 707010
Raccord de process	Filetage, acier inoxydable AISI 316 Ti
Gaine de protection	Acier inoxydable AISI 316 Ti Ø 6 mm, Ø 8 mm
Élément de mesure	Sonde Pt100 EN 60751, classe B, en montage 2 fils, insérée fixe
Temps de réponse	$t_{0,5} = 5$ s, $t_{0,9} = 14$ s, dans l'eau 0,4 m/s ; Ø 6 mm
Convertisseur de mesure	Sortie convertisseur de mesure analogique 4 à 20 mA, fiche technique 707030 Sortie convertisseur de mesure analogique 0 à 10 V, fiche technique 707030 Sortie convertisseur programmable 4 à 20 mA/20 à 4 mA, fiche technique 707010
Accessoires	Doigt de gant, fiche technique 909710

JUMO GmbH & Co. KG
 Adresse de livraison :
 Mackenrodtstraße 14,
 36039 Fulda, Allemagne
 Adresse postale :
 36035 Fulda, Allemagne
 Tél. : +49 661 6003-0
 Fax : +49 661 6003-607
 E-Mail : mail@jumo.net
 Internet : www.jumo.net

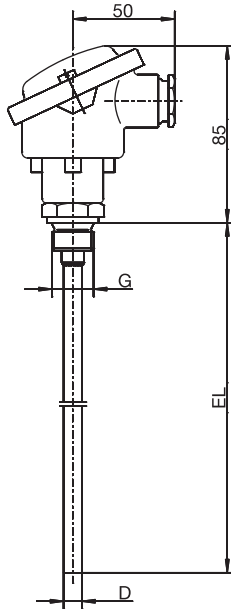
JUMO Régulation SAS
 Actipôle Borny
 7 rue des Drapiers
 B.P. 45200
 57075 Metz - Cedex 3, France
 Tél. : +33 3 87 37 53 00
 Fax : +33 3 87 37 89 00
 E-Mail : info.fr@jumo.net
 Internet : www.jumo.fr

JUMO AUTOMATION
 S.P.R.L. / P.G.M.B.H. / B.V.B.A
 Industriestraße 18
 4700 Eupen, Belgique
 Tél. : +32 87 59 53 00
 Fax : +32 87 74 02 03
 E-Mail : info@jumo.be
 Internet : www.jumo.be

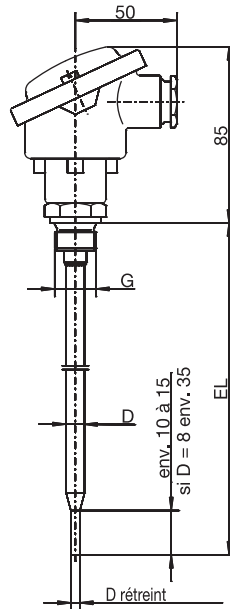
JUMO
 Mess- und Regeltechnik AG
 Laubisrütistrasse 70
 8712 Stäfa, Suisse
 Tél. : +41 44 928 24 44
 Fax : +41 44 928 24 48
 E-Mail : info@jumo.ch
 Internet : www.jumo.ch



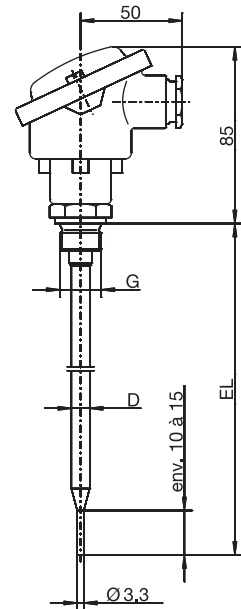
Dimensions



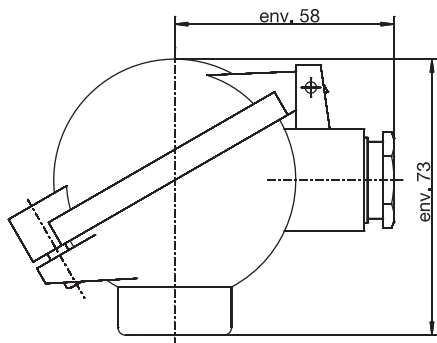
Type de base 902023/10



Type de base 902023/11



Type de base 902023/31



Tête de raccordement Forme BUZ
 Option 320



Références de commande

(1) Type de base

902023/10	JUMO Etemp B Sonde à résistance à visser avec tête de raccordement, forme B et gaine de protection lisse	
902023/11	JUMO Etemp B Sonde à résistance à visser avec tête de raccordement, forme B et embout rétreint (pour Ø 6 mm rétreint à Ø 3,8 mm/pour Ø 8 mm rétreint à Ø 6 mm)	
902023/31	JUMO Etemp B Sonde à résistance à visser avec tête de raccordement, forme B et embout rétreint pour la mesure de l'air	

(2) Température d'utilisation en °C

x x x	380	-50 à +200 °C (en exécution standard)
x x	386	-50 à +260 °C
x x	402	-50 à +400 °C
x x	647	-20 à +150 °C (uniquement avec classe B et 1x Pt100 en montage 2 fils)

(3) Élément de mesure

x x x	1003	1x Pt100 en montage 2 fils
x x x	1011	1x Pt100 en montage 4 fils
x x x	2003	2x Pt100 en montage 2 fils

(4) Classe de tolérance suivant EN 60751

x x x	1	Classe B (en exécution standard)
x x x	2	Classe A
x x x	3	Classe AA (1/3 DIN B)

(5) Diamètre de la gaine de protection D en mm

x x x	6	Ø 6 mm
x x	8	Ø 8 mm

(6) Longueur utile EL en mm (EL 50 à 1000 mm, 800 mm max. pour types de base 902023/11 et 902023/31)

x	50	50 mm
x x x	100	100 mm
x x x	200	200 mm
x x x	...	A indiquer en clair (par palier de 50 mm)

(7) Raccord de process

x x x	102	Raccord fileté 1/4"G
x x x	103	Raccord fileté 3/8"G

JUMO GmbH & Co. KG
 Adresse de livraison :
 Mackenrodtstraße 14,
 36039 Fulda, Allemagne
 Adresse postale :
 36035 Fulda, Allemagne
 Tél. : +49 661 6003-0
 Fax. : +49 661 6003-607
 E-Mail : mail@jumo.net
 Internet : www.jumo.net

JUMO Régulation SAS
 Actipôle Borny
 7 rue des Drapiers
 B.P. 45200
 57075 Metz - Cedex 3, France
 Tél. : +33 3 87 37 53 00
 Fax. : +33 3 87 37 89 00
 E-Mail : info.fr@jumo.net
 Internet : www.jumo.fr

JUMO AUTOMATION
S.P.R.L. / P.G.M.B.H. / B.V.B.A
 Industriestraße 18
 4700 Eupen, Belgique
 Tél. : +32 87 59 53 00
 Fax. : +32 87 74 02 03
 E-Mail : info@jumo.be
 Internet : www.jumo.be

JUMO
Mess- und Regeltechnik AG
 Laubisrütistrasse 70
 8712 Stäfa, Suisse
 Tél. : +41 44 928 24 44
 Fax. : +41 44 928 24 48
 E-Mail : info@jumo.ch
 Internet : www.jumo.ch



x	x	x	104	Raccord fileté 1/2"G
x	x	x	126	Raccord fileté M 18x1,5
x	x	x	128	Raccord fileté M 20x1,5
x	x	x	144	Raccord fileté 1/2-14NPT

(8) Options

x	x	x	000	Aucune
x	x	x	320	Tête de raccordement, forme BUZ
x	x	x	330	1x convertisseur de mesure, sortie analogique 4 à 20 mA ^a , fiche technique 707030
x	x	x	331	1x convertisseur de mesure, sortie programmable 4 à 20 mA ^b , fiche technique 707010
x	x	x	333	1x convertisseur de mesure analogique 0 à 10 V ^a , fiche technique 707030

^a Indiquer en clair l'étendue de mesure.

^b Indiquer en clair l'étendue de mesure et le signal de sortie.

	(1)	(2)	(3)	(4)	(5)	(6)	(7)	(8)	, ... ^a
Code de commande	<input type="text"/>	- <input type="text"/>	- <input type="text"/>	- <input type="text"/>	- <input type="text"/>	- <input type="text"/>	- <input type="text"/>	- <input type="text"/>	/ <input type="text"/>
Exemple de commande	902023/10	- 380	- 1003	- 1	- 6	- 100	- 104	- 104	/ 000

^a Énumérer les options les unes après les autres en les séparant par une virgule.

Exécutions disponibles sur stock

(1)	(2)	(3)	(4)	(5)	(6)	(7)	(8)	Numéro d'article
902023/10	- 380	- 1003	- 1	- 6	- 100	- 104	/ 000	90/00543945
902023/10	- 380	- 1003	- 1	- 6	- 150	- 104	/ 000	90/00542800
902023/10	- 380	- 1003	- 1	- 6	- 300	- 104	/ 000	90/00542801
902023/10	- 402	- 1003	- 1	- 6	- 100	- 104	/ 000	90/00543946
902023/10	- 402	- 1003	- 1	- 6	- 150	- 104	/ 000	90/00542802
902023/10	- 402	- 1003	- 1	- 6	- 300	- 104	/ 000	90/00542803
902023/10	- 402	- 1003	- 1	- 6	- 100	- 104	/ 331(0 à 100 °C)	90/00544265
902023/31	- 380	- 1003	- 1	- 6	- 250	- 104	/ 000	90/00542804