

## JUMO FOODtemp

# Vpichový termočlánok

- Pre teploty od -100...+260°C
- Tesný voči vodnej pare a odolný na tlak
- Vysoká mechanická pevnosť
- Pre použitie v potravinárskom priemysle
- S viacerými meracími bodmi

Vďaka zvláštnemu prevedeniu sú tieto vpichové termočlánky uprednostňované hlavne pri procesoch varenia, dusenia a pečenia vo všetkých oblastiach spracovania a konzervovania potravín. Ďalšími oblasťami použitia sú autoklavy a sterilizátory.

Vpichovú časť sondy je možné dodať s centrickým alebo šikmým meracím špicom (ca. 25° alebo 45°).

Všetky prevedenia sú vysoko odolné voči otrasu. Rukoväť je odolná voči olejom a kyselinám.

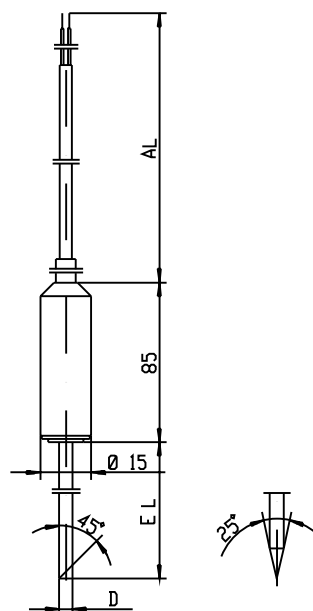
V teplomerovej vložke sú používané termopáry NiCr-Ni podľa DIN EN 60 584, triedy 2.



## Technické údaje

<b>Prípojenie</b>	voľné konce, zakončené dutinkou alebo viacpólovým konektorom
<b>Kompenzačné vedenie</b>	teflón, teplota okolia -50 ... +260°C
<b>Rukoväť</b>	teflón, teplota okolia max. +260°C
<b>Ochranná trubka</b>	nerez 1.4571, Ø 4mm, Ø 4,5mm
<b>Ukončenie ochrannej trubky</b>	centricky, uhol ca. 25° šikmo, uhol 45°
<b>Teplomerová vložka</b>	3 x NiCr-Ni "K", DIN EN 60 584, tr. 2, merací rozsah -50 ... + 260°C 4 x NiCr-Ni "K", DIN EN 60 584, tr. 2, merací rozsah -50 ... + 260°C 5 x NiCr-Ni "K", DIN EN 60 584, tr. 2, merací rozsah -50 ... + 260°C
<b>Krytie</b>	IP 67

## Rozmery

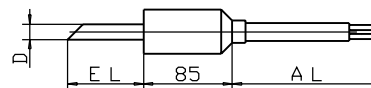


Typ 901305/63

## Objednávacie údaje: Vpichový termočlánok

### (1) Základné prevedenie

901305/63 Vpichový termočlánok s viacerými meracími bodmi s teflónovou rukoväťou Ø 15mm a vedením izolovaným teflónom



x	261	<b>(2) Merací rozsah °C</b> -100...+260°C
x	3043	<b>(3) Termopár (v rôznych ponoroch)</b> 3 x NiCr-Ni "K"
x	4043	4 x NiCr-Ni "K"
x	5043	5 x NiCr-Ni "K" (len pri ochrannej trubke priemeru D 4,5mm)
x	4	<b>(4) Priemer ochrannej trubky D v mm</b> Ø 4mm
x	4,5	Ø 4,5mm
x	100	<b>(5) Ponor EL v mm</b> 100mm
x	150	150mm
x	200	200mm
x	2	<b>(6) Špic snímača</b> centrický, uhol ca. 25°
x	3	šikmý, uhol 45°
x	03	<b>(7) Ukončenie kompenzačného vedenia</b> voľné konce
x	11	ukončenie podľa DIN 46 228 časť 4 (štandard)
x	13	dutinka 6,3 podľa DIN 46 247
x	80	viacpólový konektor (typ presne udat')
x	4000	<b>(8) Kompenzačné vedenie AL v mm (500 ≤ AL ≤ 500000)</b> 4000mm (štandard)
x	...	iné (stupňovanie 500mm)

Obj. kľúč:

Obj. príklad:

(1) - (2) - (3) - (4) - (5) - (6) - (7) - (8)  
 901305/63 - 261 - 3043 - 4 - 100 - 2 - 03 - 4000