



# Amplificateur séparateur JUMO Ex-i

## Description sommaire

L'amplificateur séparateur JUMO Ex-i assure une séparation galvanique fiable et une transmission sûre des signaux de commutation dans une grande variété d'application.

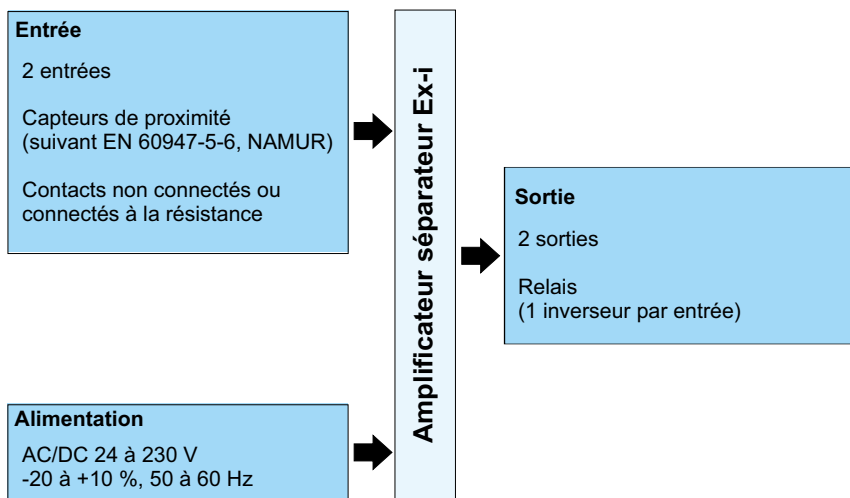
L'amplificateur séparateur est de surcroît adapté à une application en zones Ex. Il peut être monté en zone 2 et être utilisé en zone 0 avec un capteur

L'amplificateur séparateur JUMO Ex-i est idéal pour l'interrupteur à flotteur JUMO NESOS avec 2 contacts de commutation, il fonctionne également avec les capteurs de proximité NAMUR II se caractérise également par une plage de température ambiante étendue de -40 à +60 °C. La version à deux canaux permet d'économiser un deuxième amplificateur séparateur et donc des coûts et de l'espace dans l'armoire de commande.



Type 707540

## Synoptique



## Particularités

- Entrées à sécurité intrinsèque pour contacts ou capteurs de proximité NAMUR
- 2 canaux
- Sortie : 1 relais inverseur par canal
- Séparation galvanique à 3 voies
- Large plage d'alimentation
- Détection des défauts de ligne (rupture de ligne, court-circuit)
- Configuration avec commutateurs DIP
- Option inversion de phase (sortie de commutation)
- Bornes à vis codées pour sections de fil compris entre 0,2 et 2,5 mm<sup>2</sup>
- Plage de température ambiante étendue : -40 à +60 °C

## Homologations et marques de contrôle (voir caractéristiques techniques)



\* en préparation



## Caractéristiques techniques

### Entrée

Signaux d'entrée Détecteur de proximité NAMUR Contacts de commutation Contacts de commutation	à sécurité intrinsèque, $\triangle$ CAT II (250 V contre $\perp$ ) suivant EN 60947-5-6 non connectés connectés à la résistance
Nombre	2
Points de commutation bloquants conducteurs	< 1,2 mA > 2,1 mA
Courant de court-circuit	~ 8 mA
Hystérésis de commutation	< 0,2 mA
Tension à circuit ouvert	~ 8 V DC
Détection des défauts de ligne Rupture Court-circuit	0,05 mA < $I_{IN}$ < 0,35 mA 100 $\Omega$ < $R_{Capteur}$ < 360 $\Omega$

### Sortie

Données de sortie	Sortie relais, $\triangle$ CAT II (250 V contre $\perp$ )
Nombre	2
Exécution des contacts	1 inverseur par canal
Tension de coupure max.	250 V AC (2 A, 60 Hz) / 120 V DC (0,2 A) / 30 V DC (2 A)
Pouvoir de coupure max.	500 VA
Charge minimale recommandée	5 V/10 mA
Durée de vie mécanique	10 <sup>7</sup> cycles de commutation
Fréquence de commutation	≤ 20 Hz (en fonction de la charge)

### Caractéristiques générales

Plage de la tension d'alimentation	24 à 230 V AC/DC (-20 à +10 %, 50 à 60 Hz)
Consommation de courant max.	≤ 42 mA (24 V DC), ≤ 80 mA (20 V AC), maximal ≤ 80 mA
Puissance dissipée	≤ 1,3 W
Puissance absorbée	≤ 1,1 W
Réponse à un échelon Contact à fermeture : on-off Contact à fermeture : off-on Contact à ouverture : on-off Contact à ouverture : off-on	~ 6 ms ~ 6 ms ~ 4 ms ~ 10 ms
Plage de température ambiante Fonctionnement Stockage/Transport	-40 à +60 °C -40 à +80 °C
Humidité de l'air	10 à 95 %, pas de condensation
Altitude max. au-dessus du niveau de la mer.	≤ 2000 m
Indice de protection	IP20 suivant DIN EN 60529 (non évalué par UL)
Classe d'inflammabilité suivant UL 94	V0 (boîtier)
Exécution du boîtier	PA 6.6-FR gris (utilisation à l'intérieur)
Compatibilité électromagnétique Emission de parasites Résistance aux parasites	suivant DIN EN 61326-1 Classe A - Uniquement pour utilisation industrielle - Normes industrielles

**JUMO GmbH & Co. KG**  
 Adresse de livraison :  
 Mackenrodtstraße 14  
 36039 Fulda, Allemagne  
 Adresse postale :  
 36035 Fulda, Allemagne  
 Tél. : +49 661 6003-0  
 Fax. : +49 661 6003-607  
 E-Mail : mail@jumo.net  
 Internet : www.jumo.net

**JUMO-REGULATION SAS**  
 7 rue des Drapiers  
 B.P. 45200  
 57075 Metz Cedex 3, France  
 Tél. : +33 3 87 37 53 00  
 Fax. : +33 3 87 37 89 00  
 E-Mail : info.fr@jumo.net  
 Internet : www.jumo.fr

**JUMO AUTOMATION**  
 S.P.R.L. / P.G.M.B.H. / B.V.B.A  
 Industriestraße 18  
 4700 Eupen, Belgique  
 Tél. : +32 87 59 53 00  
 Fax. : +32 87 74 02 03  
 E-Mail : info@jumo.be  
 Internet : www.jumo.be

**JUMO**  
 Mess- und Regeltechnik AG  
 Laubisrütistrasse 70  
 8712 Stäfa, Suisse  
 Tél. : +41 44 928 24 44  
 Fax. : +41 44 928 24 48  
 E-Mail : info@jumo.ch  
 Internet : www.jumo.ch



## Données de raccordement

Section de fil rigide min.	0,2 mm <sup>2</sup>
Section de fil rigide min.	2,5 mm <sup>2</sup>
Section de fil flexible min.	0,2 mm <sup>2</sup>
Section de fil flexible max.	2,5 mm <sup>2</sup>
Section de fil AWG/kcmil min.	24
Section de fil AWG/kcmil max.	14
Longueur dénudée	7 mm
Filetage	M3
Type de raccordement	Raccord à vis
Couple de serrage min.	0,5 Nm
Couple de serrage max.	0,6 Nm

## Isolation galvanique

Entrée/Sortie Valeur de crête suivant EN 60079-11 Catégorie de surtension Degré de pollution	375 V III 2
Entrée/alimentation Valeur de crête suivant EN 60079-11 Tension d'isolation assignée Tension d'essai Catégorie de surtension Degré de pollution Séparation sûre suivant CEI/EN 61010-1	375 V 300 V <sub>eff</sub> 2,5 kV AC (50 Hz, 1 min.) II 2
Sortie 1/sortie 2/entrée, alimentation Tension d'isolation assignée Tension d'essai Catégorie de surtension Degré de pollution Séparation sûre suivant CEI/EN 61010-1	300 V <sub>eff</sub> 2,5 kV AC (50 Hz, 1 min.) III 2



## Données de sécurité suivant ATEX et IECEx

Entrée capteur à sécurité intrinsèque					
Tension de sortie max. $U_o$	9,56 V				
Courant de sortie max. $I_o$	10,3 mA				
Puissance de sortie max. $P_o$	25 mW				
Groupe	IIB/IIIC				
Inductance externe max. $L_o$	1000 mH				
Capacité externe max. $C_o$	26 $\mu$ F				
Texte supplémentaire	Circuit simple				
Groupe	IIB/IIIC				
Inductance externe max. $L_o$	100 mH	5 mH	1 mH	10 $\mu$ H	
Capacité externe max. $C_o$	1 $\mu$ F	1 $\mu$ F	1 $\mu$ F	1 $\mu$ F	
Texte supplémentaire	Circuit mixte				
Groupe	IIC				
Inductance externe max. $L_o$	300 mH				
Capacité externe max. $C_o$	3,6 $\mu$ F				
Texte supplémentaire	Circuit simple				
Groupe	IIC				
Inductance externe max. $L_o$	100 mH	50 mH	5 mH	1 mH	10 $\mu$ H
Capacité externe max. $C_o$	510 nF	580 nF	600 nF	600 nF	600 nF
Texte supplémentaire	Circuit mixte				
Inductance interne max. $L_i$	négligeable				
Capacité interne max. $C_i$	11 nF				
Tension maximale de sécurité $U_m$					
Bornes d'alimentation	253 V AC/DC				
Bornes de sortie	250 V AC/120 V DC				

## Homologations et marques de contrôle

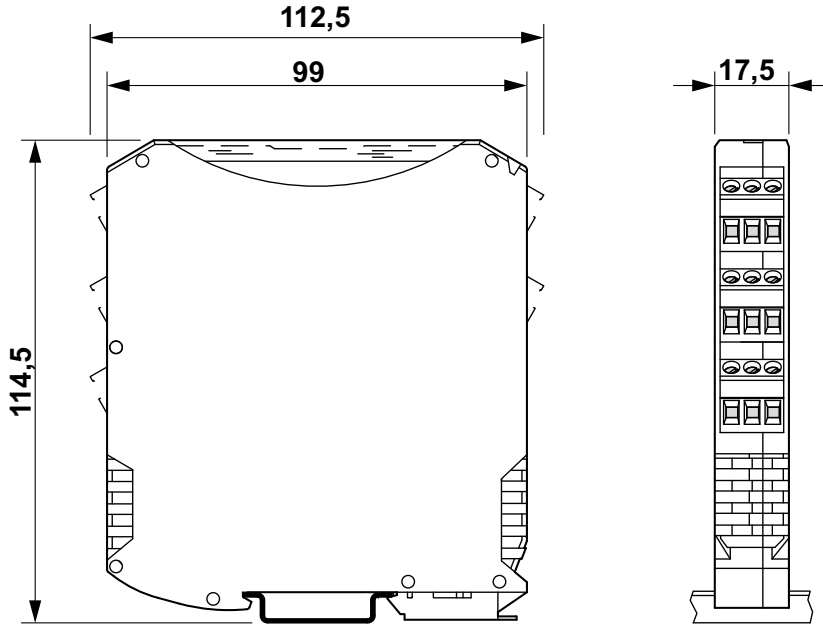
ATEX	IBExU 20 ATEX 1107 X, édition 0 (2020-10-21) ⇒ "Conditions particulières pour l'application", Page 4 Ⓢ II (1) G [Ex ia Ga] IIC Ⓢ II (1) D [Ex ia Da] IIIC Ⓢ I (M1) [Ex ia Ma] I Ⓢ II 3(1) G Ex ec nC [ia Ga] IIC T4 Gc
IECEx	IECEx IBE 20.0029 X, édition 0 (2020-10-21) ⇒ "Conditions particulières pour l'application", Page 4 [Ex ia Ga] IIC [Ex ia Da] IIIC [Ex ia Ma] I Ex ec nC [ia Ga] IIC T4 Gc
UL, USA/Canada	Class I Div 2 IS for Class I, II, III Div 1
Certification marine (DNV GL)	B, B, A, A Required protection according to the Rules shall be provided upon installation on board
Safety Integrity Level (SIL)	IEC 61508 (en cours)

### Conditions particulières pour l'application

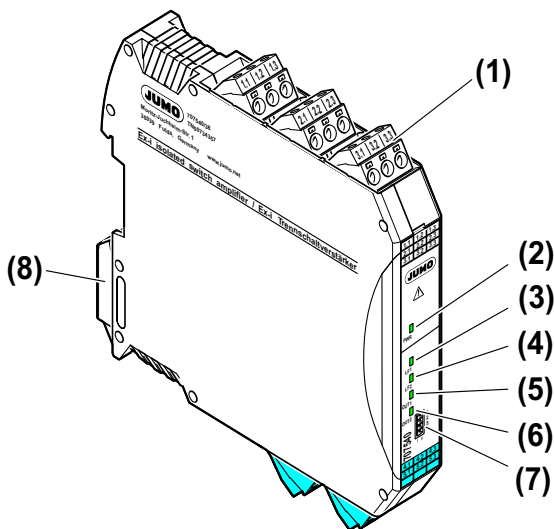
- Lorsqu'ils sont installés dans une atmosphère explosible de la catégorie 3, zone 2, les amplificateurs séparateur Ex-i doivent être installés dans des boîtiers qui répondent aux exigences de la norme EN 60079-7 (au moins IP54) ou à un autre type de protection reconnu.
- Il est interdit de connecter et de déconnecter les bornes de circuits à sécurité non intrinsèque sous tension dans la zone 2.
- Les commutateurs DIP ne peuvent être utilisés qu'en l'absence d'atmosphère explosible.



## Dimensions



## Affichage et commande

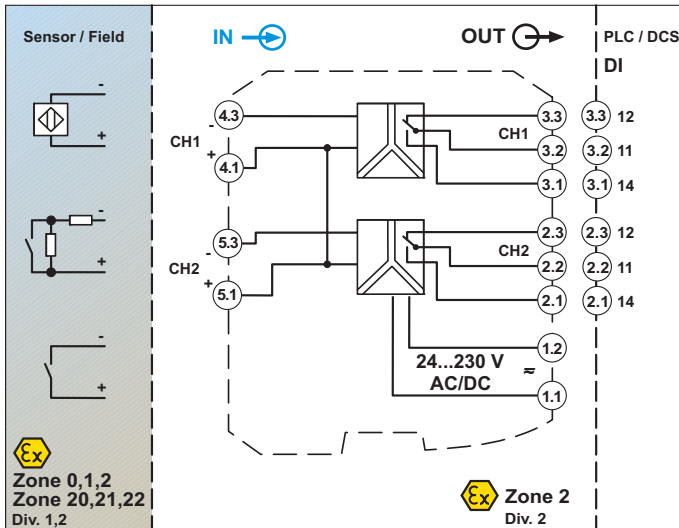


- (1) Bornier à vis enfichable
- (2) LED verte alimentation „PWR“
- (3) LED rouge „LF1“ Défaut de la ligne du capteur 1
- (4) LED rouge „LF2“ Défaut de la ligne du capteur 2
- (5) LED jaune „OUT1“ Etat relais 1
- (6) LED jaune „OUT2“ Etat relais 2
- (7) Commutateur DIP 1 à DIP 4
- (8) Pied d'arrêt pour montage sur rail DIN



## Schéma de raccordement

Le schéma de raccordement de cette fiche technique donne des informations de base sur les raccordements possibles. Pour le raccordement électrique, utilisez exclusivement la notice de montage ou la notice de mise en service. La connaissance et l'application parfaite du point de vue technique des indications de sécurité et des avertissements de ces notices sont des conditions préalables au montage, au raccordement électrique et à la mise en service ainsi qu'à la sécurité pendant le fonctionnement.



### Entrée (Ex-i)

Raccordement pour	Bornes
Capteurs de proximité NAMUR ou contacts de commutation (par résistance)	
Canal 1	4.1 (+) et 4.3 (-)
Canal 2	5.1 (+) et 5.3 (-)

### Sortie

Raccordement pour	Bornes
1 relais (inverseur) par canal	
Canal 1	NO = 3.1 CO = 3.2 NC = 3.3
Canal 2	NO = 2.1 CO = 2.2 NC = 2.3

NO = Normally Open (contact de travail)  
 CO = Change Over (contact inverseur)  
 NC = Normally Closed (contact de repos)

### Alimentation

Raccordement pour	Bornes
AC/DC 24 à 230 V	1.1 et 1.2



## Configuration

Dans l'état de livraison, tous les interrupteurs DIP sont en position "I".

### Sens de l'action (commutateur DIP 1 = canal 1, DIP 3 = canal 2)

I = Phase normale (comportement du courant de fonctionnement)

II = Phase inverse (comportement du courant de repos)

### Détection des défauts de ligne (commutateur DIP 2 = canal 1, DIP 4 = canal 2)

I = Détection des défauts de ligne désactivée - Non autorisé pour les applications liées à la sécurité !

II = Détection des défauts de ligne activée

Si un défaut de ligne survient, le relais se met en position repos et la LED rouge "LF" clignote (NE 44).



#### REMARQUE !

Si les contacts de commutation ne sont pas connectés, la détection de défaut de ligne (LF) doit être désactivée ou le circuit de résistance correspondant doit être connecté directement au contact.



## Tableau des modes de fonctionnement

Capteur à l'entrée		Circuit d'entrée	Commutateurs DIP				Sortie		LED	
			Canal 1		Canal 2		Contacts à relais			
Capteur avec sortie de commutation	NAMUR	Etat	1	2	3	4	Contact de travail	Contact à ouverture	OUT	LF
ouvert	bloquant/ouvert	OK	I	I	I	I	ouvert	fermé		-
fermé	conducteur/fermé	OK	I	I	I	I	fermé	ouvert	X	-
ouvert	bloquant/ouvert	OK	II	I	II	I	fermé	ouvert	X	-
fermé	conducteur/fermé	OK	II	I	II	I	ouvert	fermé		-
	bloquant/ouvert	OK	I	II	I	II	ouvert	fermé		
	conducteur/fermé	OK	I	II	I	II	fermé	ouvert	X	
	Quelconque	Rupture de fil	I	II	I	II	ouvert	fermé		X
	Quelconque	Court-circuit	I	II	I	II	ouvert	fermé		X
	bloquant/ouvert	OK	II	II	II	II	fermé	ouvert	X	
	conducteur/fermé	OK	II	II	II	II	ouvert	fermé		
	Quelconque	Rupture de fil	II	II	II	II	ouvert	fermé		X
	Quelconque	Court-circuit	II	II	II	II	ouvert	fermé		X

NAMUR : capteur de proximité suivant EN 60947-5-6 ou contact de commutation connecté par résistance

X: LED allumée ou clignote

**JUMO GmbH & Co. KG**  
 Adresse de livraison :  
 Mackenrodtstraße 14  
 36039 Fulda, Allemagne  
 Adresse postale :  
 36035 Fulda, Allemagne  
 Tél. : +49 661 6003-0  
 Fax : +49 661 6003-607  
 E-Mail : mail@jumo.net  
 Internet : www.jumo.net

**JUMO-REGULATION SAS**  
 7 rue des Drapiers  
 B.P. 45200  
 57075 Metz Cedex 3, France

Tél. : +33 3 87 37 53 00  
 Fax : +33 3 87 37 89 00  
 E-Mail : info.fr@jumo.net  
 Internet : www.jumo.fr

**JUMO AUTOMATION**  
 S.P.R.L. / P.G.M.B.H. / B.V.B.A  
 Industriestraße 18  
 4700 Eupen, Belgique

Tél. : +32 87 59 53 00  
 Fax : +32 87 74 02 03  
 E-Mail : info@jumo.be  
 Internet : www.jumo.be

**JUMO**  
 Mess- und Regeltechnik AG  
 Laubisrütistrasse 70  
 8712 Stäfa, Suisse

Tél. : +41 44 928 24 44  
 Fax : +41 44 928 24 48  
 E-Mail : info@jumo.ch  
 Internet : www.jumo.ch



## Références de commande

(1)	<b>Type de base</b>
707540	Amplificateur séparateur Ex-i
(2)	<b>Alimentation</b>
38	AC/DC 24 à 230 V, -20 à +10 %, 50 à 60 Hz

Code de commande                      (1) / (2)  
 Exemple de commande                707540 / 38

## Matériel livré

1 appareil dans l'exécution commandée
1 notice de mise en service et 1 déclaration de conformité CE

## Accessoires

		
JUMO NESOS R01 LS Interrupteur à flotteur en exécution miniature, Fiche technique 408301	JUMO NESOS R02 LS Interrupteur à flotteur en exécution standard Fiche technique 408302	JUMO NESOS R03 LS Interrupteur à flotteur avec cuve de référence Fiche technique 408303
		
JUMO NESOS R04 LS Interrupteur à flotteur en exécution courbée Fiche technique 408304	JUMO NESOS R40 LSH Interrupteur à flotteur en version horizontale, Fiche technique 408340	