

JUMO Ex-i Trennschaltverstärker

Kurzbeschreibung

Der JUMO Ex-i Trennschaltverstärker sorgt für zuverlässige, galvanische Trennung und sichere Übertragung von Schaltsignalen in verschiedensten Anwendungen.

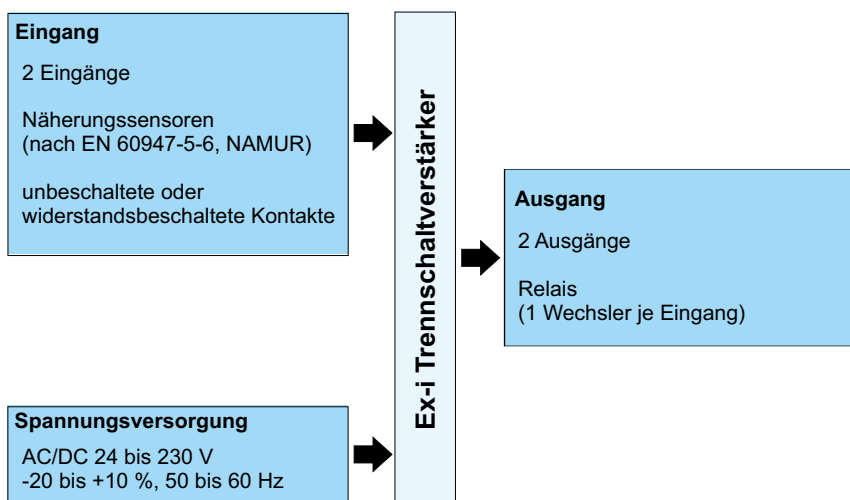
Der eigensichere Trennschaltverstärker ist zudem für den Einsatz in Ex-Bereichen geeignet. Er kann in Ex-Zone 2 montiert und mit einem Sensor in Zone 0 verwendet werden.

Der JUMO Ex-i Trennschaltverstärker ist ideal für JUMO NESOS Schwimmerschalter mit 2 Schaltkontakten und unterstützt auch NAMUR-Näherungssensoren. Außerdem zeichnet er sich durch einen erweiterten Umgebungstemperaturbereich von -40 bis +60 °C aus. Die Zweikanal-Ausführung spart einen zweiten Trennschaltverstärker und damit Kosten und Platz im Schalt-schrank.



Typ 707540

Blockschaltbild



Besonderheiten

- eigensichere Eingänge für Kontakte oder NAMUR-Näherungssensoren
- 2 Kanäle
- Ausgang: 1 Wechslerrelais pro Kanal
- galvanische 3-Wege-Trennung
- Weitbereichsnetzteil
- Leitungsfehlererkennung (Leitungsbruch, Kurzschluss)
- Konfiguration mit DIP-Schaltern
- Phasenumkehrprotection (Schaltausgang)
- codierte Schraubklemmen für Leiterquerschnitte von 0,2 bis 2,5 mm²
- erweiterter Umgebungstemperaturbereich von -40 bis +60 °C

Zulassungen und Prüfzeichen (siehe Technische Daten)



* in Vorbereitung



Technische Daten

Eingang

Eingangssignale NAMUR-Näherungsinitiatoren Schaltkontakte Schaltkontakte	eigensicher, \triangle CAT II (250 V gegen \perp) nach EN 60947-5-6 unbeschaltet widerstandsbeschaltet
Anzahl	2
Schaltpunkte sperrend leitend	< 1,2 mA > 2,1 mA
Kurzschlussstrom	~ 8 mA
Schalthyserese	< 0,2 mA
Leerlaufspannung	~ 8 V DC
Leitungsfehlererkennung Bruch Kurzschluss	0,05 mA < I _{IN} < 0,35 mA 100 Ω < R _{Sensor} < 360 Ω

Ausgang

Ausgangsdaten	Relaisausgang, \triangle CAT II (250 V gegen \perp)
Anzahl	2
Kontaktausführung	1 Wechsler pro Kanal
Schaltspannung maximal	250 V AC (2 A, 60 Hz) / 120 V DC (0,2 A) / 30 V DC (2 A)
Schaltleistung maximal	500 VA
empfohlene Mindestbelastung	5 V / 10 mA
Lebensdauer mechanisch	10 ⁷ Schaltspiele
Schaltfrequenz	≤ 20 Hz (lastabhängig)

Allgemeine Daten

Versorgungsspannungsbereich	24 bis 230 V AC/DC (-20 bis +10 %, 50 bis 60 Hz)
Stromaufnahme maximal	≤ 42 mA (24 V DC), ≤ 80 mA (20 V AC), maximal ≤ 80 mA
Verlustleistung	≤ 1,3 W
Leistungsaufnahme	≤ 1,1 W
Sprungantwort Schließer: Ein-Aus Schließer: Aus-Ein Öffner: Ein-Aus Öffner: Aus-Ein	~ 6 ms ~ 6 ms ~ 4 ms ~ 10 ms
Umgebungstemperaturbereich Betrieb Lagerung/Transport	-40 bis +60 °C -40 bis +80 °C
Luftfeuchtigkeit	10 bis 95 %, keine Betauung
maximale Einsatzhöhe über NN	≤ 2000 m
Schutzart	IP20 nach DIN EN 60529 (nicht von UL bewertet)
Brennbarkeitsklasse nach UL 94	V0 (Gehäuse)
Ausführung des Gehäuses	PA 6.6-FR grau (Verwendung in Innenräumen)
Elektromagnetische Verträglichkeit Störaussendung Störfestigkeit	nach DIN EN 61326-1 Klasse A - Nur für den industriellen Einsatz - Industrieanforderung

JUMO GmbH & Co. KG

Hausadresse: Moritz-Juchheim-Straße 1, 36039 Fulda, Germany
 Lieferadresse: Mackenrodtstraße 14, 36039 Fulda, Germany
 Postadresse: 36035 Fulda, Germany

Telefon: +49 661 6003-727

Telefax: +49 661 6003-508

E-Mail: mail@jumo.net

Internet: www.jumo.net



Anschluss

Leiterquerschnitt starr min.	0,2 mm ²
Leiterquerschnitt starr max.	2,5 mm ²
Leiterquerschnitt flexibel min.	0,2 mm ²
Leiterquerschnitt flexibel max.	2,5 mm ²
Leiterquerschnitt AWG/kcmil min.	24
Leiterquerschnitt AWG/kcmil max.	14
Abisolierlänge	7 mm
Schraubengewinde	M3
Anschlussart	Schraubanschluss
Anzugsdrehmoment min.	0,5 Nm
Anzugsdrehmoment max.	0,6 Nm

Galvanische Trennung

Eingang/Ausgang Scheitelwert nach EN 60079-11 Überspannungskategorie Verschmutzungsgrad	375 V III 2
Eingang/Versorgung Scheitelwert nach EN 60079-11 Bemessungsisolationsspannung Prüfspannung Überspannungskategorie Verschmutzungsgrad sichere Trennung nach IEC/EN 61010-1	375 V 300 V _{eff} 2,5 kV AC (50 Hz, 1 min.) II 2
Ausgang 1/Ausgang 2/Eingang, Versorgung Bemessungsisolationsspannung Prüfspannung Überspannungskategorie Verschmutzungsgrad sichere Trennung nach IEC/EN 61010-1	300 V _{eff} 2,5 kV AC (50 Hz, 1 min.) III 2



Sicherheitstechnische Daten nach ATEX und IECEx

eigensicherer Sensoreingang max. Ausgangsspannung U_o max. Ausgangsstrom I_o max. Ausgangsleistung P_o	9,56 V 10,3 mA 25 mW
Gruppe max. äußere Induktivität L_o max. äußere Kapazität C_o Zusatztext	IIB/IIIC 1000 mH 26 μ F einfacher Stromkreis
Gruppe max. äußere Induktivität L_o max. äußere Kapazität C_o Zusatztext	IIB/IIIC 100 mH 5 mH 1 mH 10 μ H 1 μ F 1 μ F 1 μ F 1 μ F
Gruppe max. äußere Induktivität L_o max. äußere Kapazität C_o Zusatztext	IIC 300 mH 3,6 μ F einfacher Stromkreis
Gruppe max. äußere Induktivität L_o max. äußere Kapazität C_o Zusatztext	IIC 100 mH 50 mH 5 mH 1 mH 10 μ H 510 nF 580 nF 600 nF 600 nF 600 nF
max. innere Induktivität L_i	vernachlässigbar
max. innere Kapazität C_i	11 nF
sicherheitstechnische Maximalspannung U_m Versorgungsklemmen Ausgangsklemmen	253 V AC/DC 250 V AC / 120 V DC

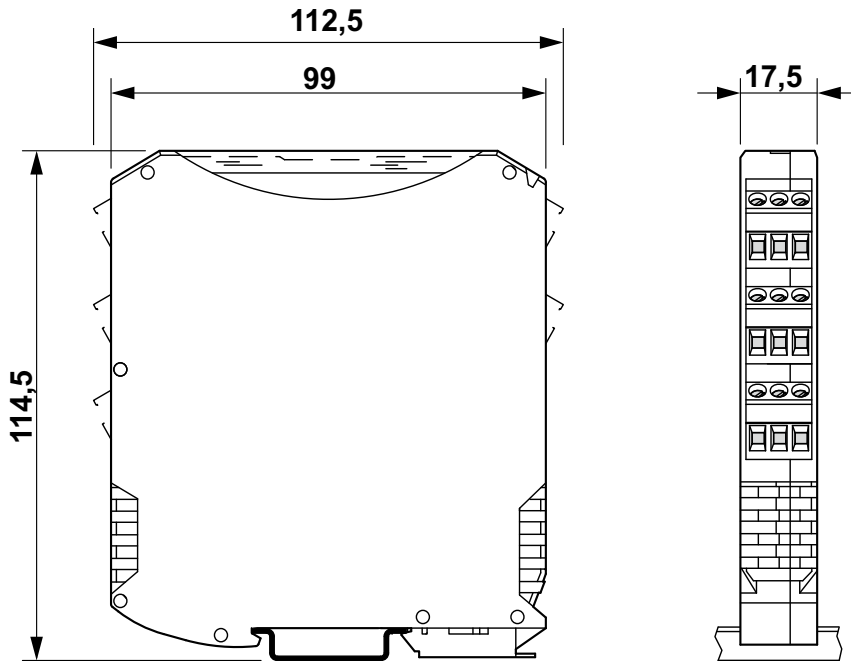
Zulassungen und Prüfzeichen

ATEX Kennzeichnung	IBExU 20 ATEX 1107 X, Ausgabe 0 (2020-10-21) ⇒ „Besondere Bedingungen für die Verwendung“, Seite 4 Ⓔ II (1) G [Ex ia Ga] IIC Ⓔ II (1) D [Ex ia Da] IIIC Ⓔ I (M1) [Ex ia Ma] I Ⓔ II 3(1) G Ex ec nC [ia Ga] IIC T4 Gc
IECEx Kennzeichnung	IECEx IBE 20.0029 X, Ausgabe 0 (2020-10-21) ⇒ „Besondere Bedingungen für die Verwendung“, Seite 4 [Ex ia Ga] IIC [Ex ia Da] IIIC [Ex ia Ma] I Ex ec nC [ia Ga] IIC T4 Gc
UL, USA / Kanada	Class I Div 2 IS for Class I, II, III Div 1
Schiffbau-Zulassung (DNV GL)	B, B, A, A Required protection according to the Rules shall be provided upon installation on board
Safety Integrity Level (SIL)	IEC 61508 (in Vorbereitung)

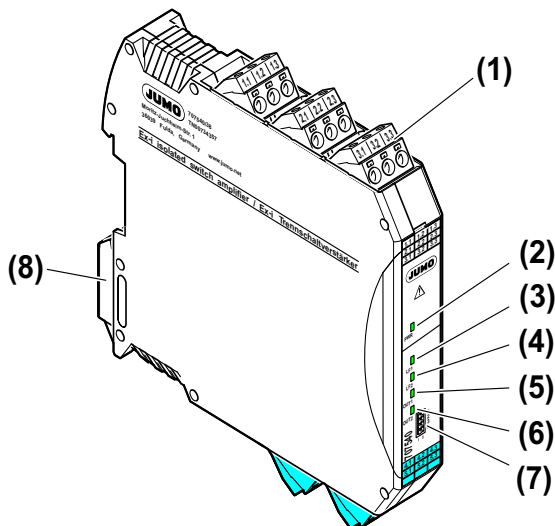
Besondere Bedingungen für die Verwendung

- Bei Errichtung innerhalb des explosionsgefährdeten Bereiches der Kategorie 3, Zone 2, müssen die Ex-i Trennschaltverstärker in Gehäuse, die den Anforderungen an die EN 60079-7 (mindestens IP54) oder einer anderen anerkannten Zündschutzart genügen, eingebaut werden.
- Das Verbinden und Trennen der Anschlüsse von nicht eigensicheren Stromkreisen unter Spannung ist in Zone 2 nicht zulässig.
- Die DIP-Schalter dürfen nur benutzt werden, wenn keine explosionsfähige Atmosphäre vorhanden ist.

Abmessungen



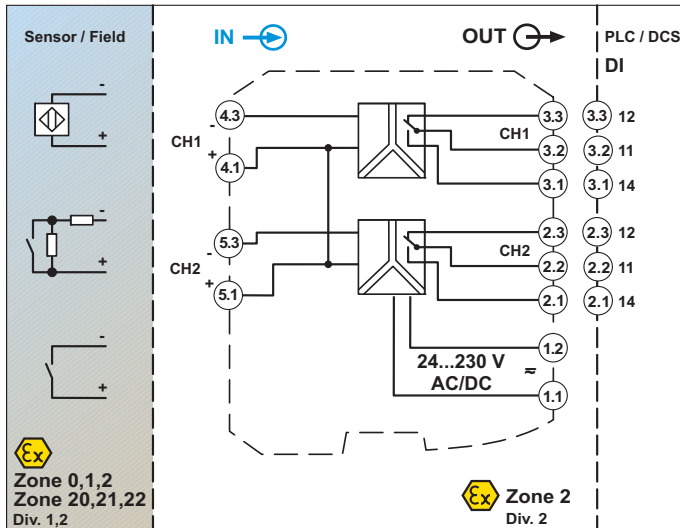
Anzeige- und Bedienelemente



- (1) steckbare Schraubanschlussklemme
- (2) LED grün „PWR“ Spannungsversorgung
- (3) LED rot „LF1“ Leitungsfehler der Sensorleitung 1
- (4) LED rot „LF2“ Leitungsfehler der Sensorleitung 2
- (5) LED gelb „OUT1“ Status Relais 1
- (6) LED gelb „OUT2“ Status Relais 2
- (7) Schalter DIP 1 bis DIP 4
- (8) Rastfuß für Tragschienenmontage

Anschlussplan

Der Anschlussplan im Typenblatt liefert erste Informationen über die Anschlussmöglichkeiten. Für den elektrischen Anschluss ist ausschließlich die Montageanleitung oder die Betriebsanleitung zu verwenden. Die Kenntnis und das technisch einwandfreie Umsetzen der dort enthaltenen Sicherheitshinweise und Warnungen sind Voraussetzungen für die Montage, den elektrischen Anschluss und die Inbetriebnahme sowie für die Sicherheit während des Betriebs.



Eingang (Ex-i)

Anschluss für	Klemmen
NAMUR-Näherungssensoren oder (widerstandsbeschaltete) Schaltkontakte	
Kanal 1	4.1 (+) und 4.3 (-)
Kanal 2	5.1 (+) und 5.3 (-)

Ausgang

Anschluss für	Klemmen
ein Relais (Wechsler) je Kanal	
Kanal 1	NO = 3.1 CO = 3.2 NC = 3.3
Kanal 2	NO = 2.1 CO = 2.2 NC = 2.3

NO = Normally Open (Arbeitskontakt)
 CO = Change Over (Wechselkontakt)
 NC = Normally Closed (Ruhekontakt)

Spannungsversorgung

Anschluss für	Klemmen
AC/DC 24 bis 230 V	1.1 und 1.2

Konfiguration

Im Auslieferungszustand befinden sich alle DIP-Schalter in der Position "I".

Wirkungsrichtung (Schalter DIP 1 = Kanal 1, DIP 3 = Kanal 2)

I = normale Phase (Arbeitsstromverhalten)

II = inverse Phase (Ruhestromverhalten)

Leitungsfehlererkennung (Schalter DIP 2 = Kanal 1, DIP 4 = Kanal 2)

I = Leitungsfehlererkennung ausgeschaltet - Nicht zulässig für sicherheitsgerichtete Anwendungen!

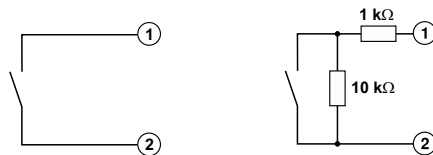
II = Leitungsfehlererkennung eingeschaltet

Bei Auftreten eines Leitungsfehlers fällt das Relais ab und die rote LED "LF" blinkt (NE 44).



HINWEIS!

Bei unbeschalteten Schaltkontakten muss die Leitungsfehlererkennung (LF) abgeschaltet oder unmittelbar am Kontakt die entsprechende Widerstandsbeschaltung vorgenommen werden.



Betriebsartentabelle

Sensor im Eingang		Eingangskreis	DIP-Schalter				Ausgang		LED	
Schalter	NAMUR		Kanaal 1		Kanal 2		Relaiskontakt		OUT	LF
		Zustand	1	2	3	4	Schließer	Öffner		
offen	sperrend / offen	OK	I	I	I	I	offen	geschlossen		-
geschlossen	leitend / geschlossen	OK	I	I	I	I	geschlossen	offen	X	-
offen	sperrend / offen	OK	II	I	II	I	geschlossen	offen	X	-
geschlossen	leitend / geschlossen	OK	II	I	II	I	offen	geschlossen		-
	sperrend / offen	OK	I	II	I	II	offen	geschlossen		
	leitend / geschlossen	OK	I	II	I	II	geschlossen	offen	X	
	beliebig	Drahtbruch	I	II	I	II	offen	geschlossen		X
	beliebig	Kurzschluss	I	II	I	II	offen	geschlossen		X
	sperrend / offen	OK	II	II	II	II	geschlossen	offen	X	
	leitend / geschlossen	OK	II	II	II	II	offen	geschlossen		
	beliebig	Drahtbruch	II	II	II	II	offen	geschlossen		X
	beliebig	Kurzschluss	II	II	II	II	offen	geschlossen		X

NAMUR: Näherungssensor nach EN 60947-5-6 oder widerstandsbeschalteter Schaltkontakt

X: LED leuchtet oder blinkt

Bestellangaben

(1)	Grundtyp
707540	Ex-i Trennschaltverstärker
(2)	Spannungsversorgung
38	AC/DC 24 bis 230 V, -20 bis +10 %, 50 bis 60 Hz

Bestellschlüssel	(1)	/	(2)
Bestellbeispiel	707540	/	38

Lieferumfang

1 Gerät in der bestellten Ausführung
1 Betriebsanleitung und 1 EU-Konformitätserklärung

Zubehör

		
JUMO NESOS R01 LS Schwimmerschalter in Miniaturausführung, Typenblatt 408301	JUMO NESOS R02 LS Schwimmerschalter in Standardausführung, Typenblatt 408302	JUMO NESOS R03 LS Schwimmerschalter mit Bezugsgefäß, Typenblatt 408303
		
JUMO NESOS R04 LS Schwimmerschalter in gebogener Ausführung, Typenblatt 408304	JUMO NESOS R40 LSH Schwimmerschalter in horizontaler Ausführung, Typenblatt 408340	