

Blocs d'alimentation pour convertisseur de mesure

Pour montage suivant DIN EN 60715 sur
 rail symétrique 35mm x 7,5mm
 Rail symétrique 15mm
 Rail dissymétrique

Description sommaire

Ces appareils sont utilisés pour alimenter les convertisseurs de mesure en tension stabilisée. Ils fournissent une tension de 24 V DC séparée galvaniquement du secteur.

Carac. techniques

Caractéristiques générales

Plage de température d'utilisation

-10 à +50 °C

Plage de température de stockage

-20 à +70 °C

Résistance climatique

Humidité relative ≤ 75 % en moyenne annuelle, sans condensation

Position de montage

verticale

Raccordement électrique

via bornes à visser pour fil ou toron, section de fil max. 2,5 mm²

Sécurité électrique

suit EN 61010-1
 Catégorie de surtension II
 Degré de pollution 2

Indice de protection

IP20 suivant DIN EN 60529

Tension de sortie

DC 24 V (stabilisé)

Résistance aux courts-circuits

707500/..., 022: résistant aux courts-circuits
 707500/..., 055: résistant partiellement aux courts-circuits
 707501/..., 025: résistant partiellement aux courts-circuits
 707502/..., 055: résistant partiellement aux courts-circuits

Puissance absorbée

707500/..., 022: env. 1,5 VA
 707500/..., 055: env. 3 VA
 707501/..., 025: env. 8 VA
 707502/..., 055: env. 15 VA

Poids

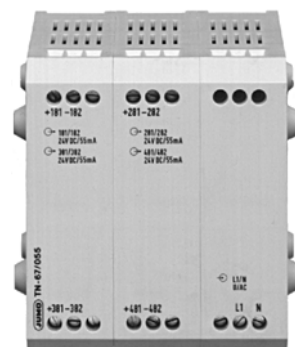
707500/..., 022: 125g
 707500/..., 055: 210g
 707501/..., 025: 450g
 707502/..., 055: 600g



Type 707500/..., 022 Type 707500/..., 055



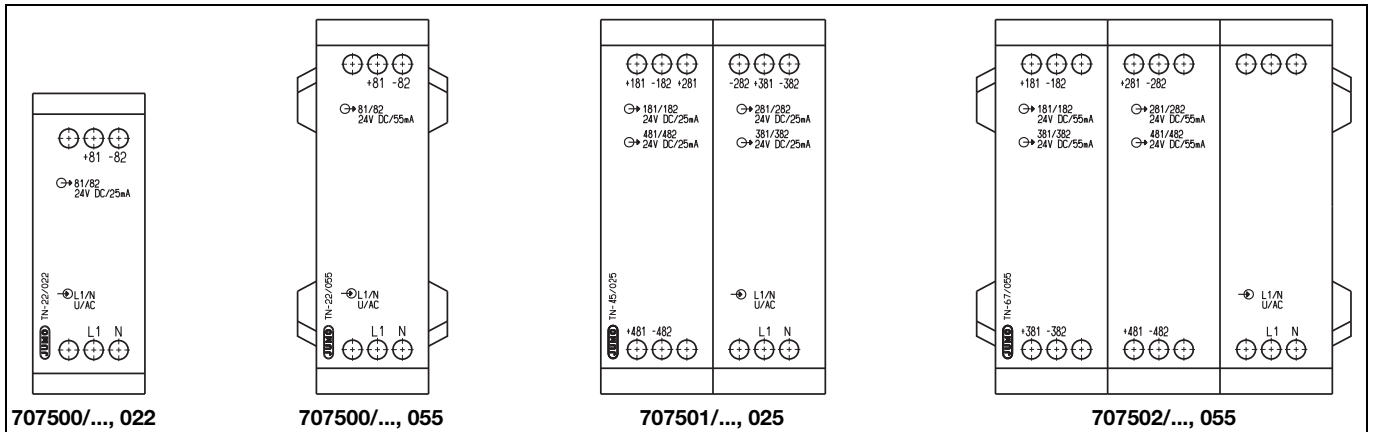
Type 707501/..., 025



Type 707502/..., 055



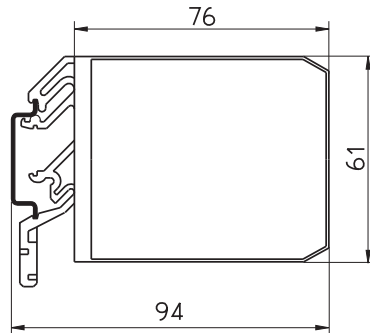
Schéma de raccordement



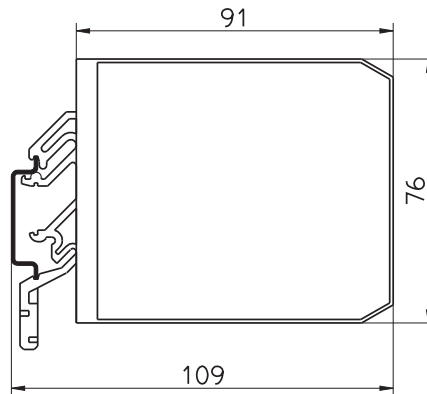
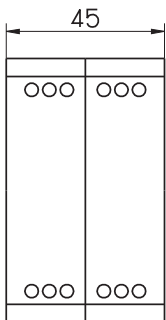
| 707500/..., 022 et 707500/..., 055 | | 707501/..., 025 et 707502/..., 055 | |
|------------------------------------|--------------|--|--|
| Raccordement pour | Alimentation | Brochage | |
| Alimentation | AC | L1 Phase N Conducteur neutre | |
| Sortie | DC | 81+ 82- DC 24V pour 707500/..., 022: 22mA pour 707500/..., 055: 55mA | |
| Alimentation | AC | L1 Phase N Conducteur neutre | |
| Sortie | DC | 181+ 182- DC 24V pour 707501/..., 025: 25mA pour 707502/..., 055: 55mA | |
| | | 281+ 282- DC 24V pour 707501/..., 025: 25mA pour 707502/..., 055: 55mA | |
| | | 381+ 382- DC 24V pour 707501/..., 025: 25mA pour 707502/..., 055: 55mA | |
| | | 481+ 482- DC 24V pour 707501/..., 025: 25mA pour 707502/..., 055: 55mA | |

Dimensions

707500/..., 022



707501/..., 025



707500/..., 055

707502/..., 055

