

Netzteile für Messumformer

zur Montage nach DIN EN 60715 auf
 Hutschiene 35mm x 7,5mm
 Hutschiene 15mm
 G-Schiene

Kurzbeschreibung

Die Netzgeräte werden zur stabilisierten Spannungsversorgung von Messumformern eingesetzt. Sie stellen eine vom Netz galvanisch getrennte Spannungsversorgung DC 24 V zur Verfügung.

Technische Daten

Allgemeine Daten

Betriebstemperaturbereich

-10 bis +50 °C

Lagertemperaturbereich

-20 bis +70 °C

Klimafestigkeit

rel. Feuchte ≤ 75 %
 im Jahresmittel, ohne Betauung

Einbaulage

Senkrecht

Elektrischer Anschluss

über Schraubklemmen für Draht oder Litze
 mit max. 2,5mm² Leiterquerschnitt

Elektrische Sicherheit

nach DIN EN 61010-1
 Überspannungskategorie II
 Verschmutzungsgrad 2

Schutzart

IP20 nach DIN EN 60529

Ausgangsspannung

DC 24 V (stabilisiert)

Kurzschlussfestigkeit

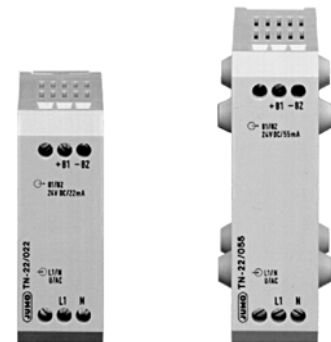
707500/..., 022: kurzschlussfest
 707500/..., 055: bedingt kurzschlussfest
 707501/..., 025: bedingt kurzschlussfest
 707502/..., 055: bedingt kurzschlussfest

Leistungsaufnahme

707500/..., 022: ca. 1,5 VA
 707500/..., 055: ca. 3 VA
 707501/..., 025: ca. 8 VA
 707502/..., 055: ca. 15 VA

Gewicht

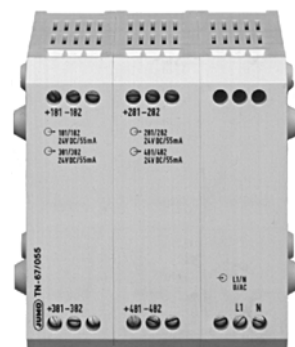
707500/..., 022: 125g
 707500/..., 055: 210g
 707501/..., 025: 450g
 707502/..., 055: 600g



Typ 707500/..., 022 Typ 707500/..., 055

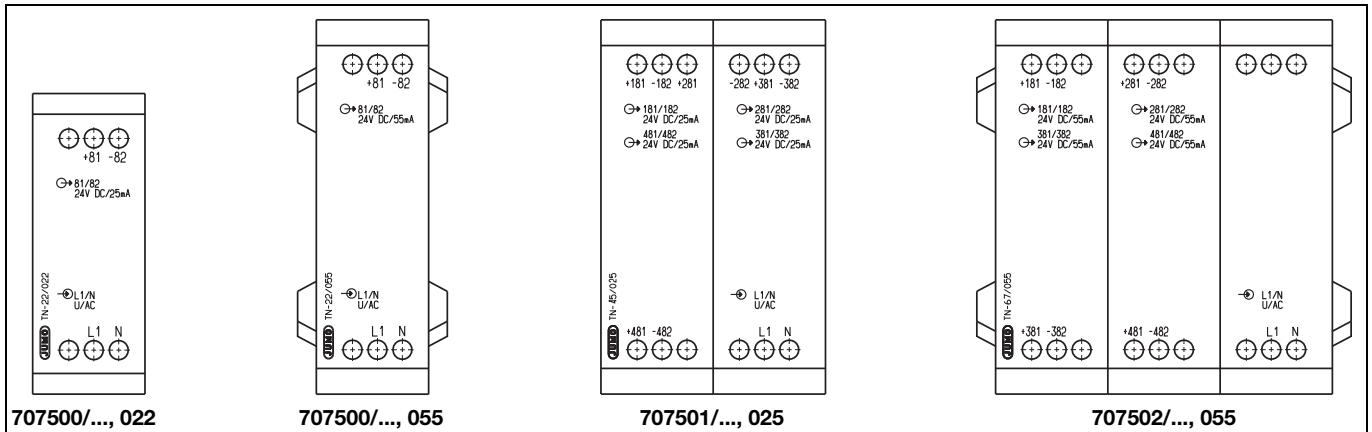


Typ 707501/..., 025



Typ 707502/..., 055

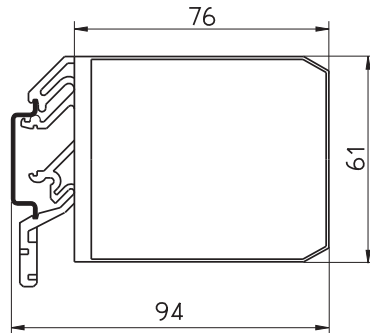
Anschlussplan



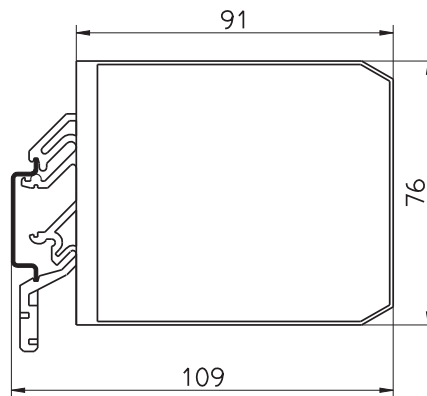
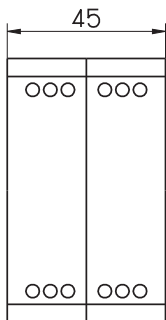
707500/..., 022 und 707500/..., 055		Anschlussbelegung		
Anschluss für		Anschlussbelegung		
Spannungsversorgung	AC	L1 N	Außenleiter Neutralleiter	
Ausgang	DC	81+ 82-	DC 24V bei 707500/..., 022: 22mA bei 707500/..., 055: 55mA	
707501/..., 025 und 707502/..., 055		Anschlussbelegung		
Spannungsversorgung	AC	L1 N	Außenleiter Neutralleiter	
Ausgang	DC	181+ 182-	DC 24V bei 707501/..., 025: 25mA bei 707502/..., 055: 55mA	
		281+ 282-	DC 24V bei 707501/..., 025: 25mA bei 707502/..., 055: 55mA	
		381+ 382-	DC 24V bei 707501/..., 025: 25mA bei 707502/..., 055: 55mA	
		481+ 482-	DC 24V bei 707501/..., 025: 25mA bei 707502/..., 055: 55mA	

Abmessungen

707500/..., 022

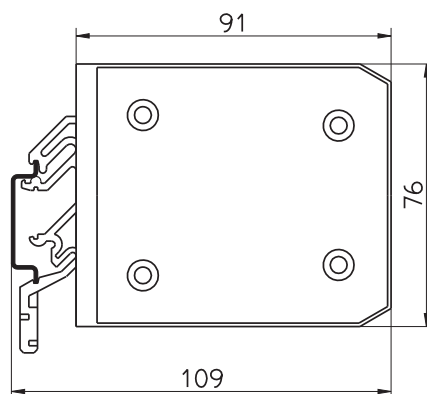
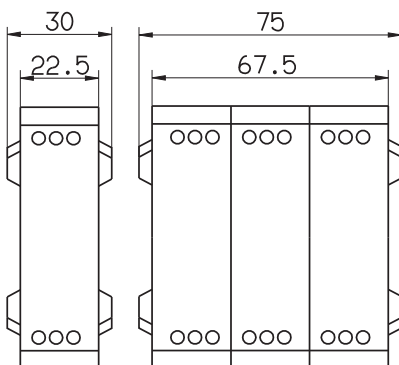


707501/..., 025



707500/..., 055

707502/..., 055





Bestellangaben: Netzteile für Messumformer

(1) Grundaussführung

	707500	Netzteil TN-22 1x DC 24V ±10 % Abmessungen: 22,5mm x 61 mm x 76mm
	707500	Netzteil TN-22 1x DC 24V ±10 % Abmessungen: 30mm x 76 mm x 91 mm
	707501	Netzteil TN-45 4x DC 24V ±10 % Abmessungen: 45mm x 76 mm x 91 mm
	707502	Netzteil TN-67 4x DC 24V ±10 % Abmessungen: 75mm x 76 mm x 91 mm
	(2) Spannungsversorgung	
x x x x	02	AC 230V +10/-15%, 48 bis 63Hz
x x x x	04	AC 115V +10/-15%, 48 bis 63Hz
	(3) Maximalstrom	
x	022	22 mA
	025	25 mA
x	055	55 mA

Bestellschlüssel	(1)	/	(2)	,	(3)
Bestellbeispiel	707502	/	02	,	055