

JUMO Sp. z o.o.
 Adres: Ul. Korfantego 28
 53-021 Wrocław Polska
 Telefon: +48 71 339 87 56
 +48 71 339 82 39
 Fax: +48 71 339 73 79
 E-mail: biuro@jumo.com.pl
 Internet: www.jumo.com.pl

JUMO Instrument Co. Ltd.
 JUMO House
 Temple Bank, Riverway
 Harlow - Essex CM20 2DY, UK
 Phone: +44 1279 63 55 33
 Fax: +44 1279 63 52 62
 E-mail: sales@jumo.co.uk
 Internet: www.jumo.co.uk

JUMO GmbH & Co. KG
 Mackenrodtstraße 14,
 36039 Fulda, Germany
 Postal address: 36035 Fulda, Germany
 Phone: +49 661 6003-0
 Fax: +49 661 6003-607
 E-mail: mail@jumo.net
 Internet: www.jumo.net



JUMO Wtrans B

Programowalny przetwornik głowicowy z transmisją radiową

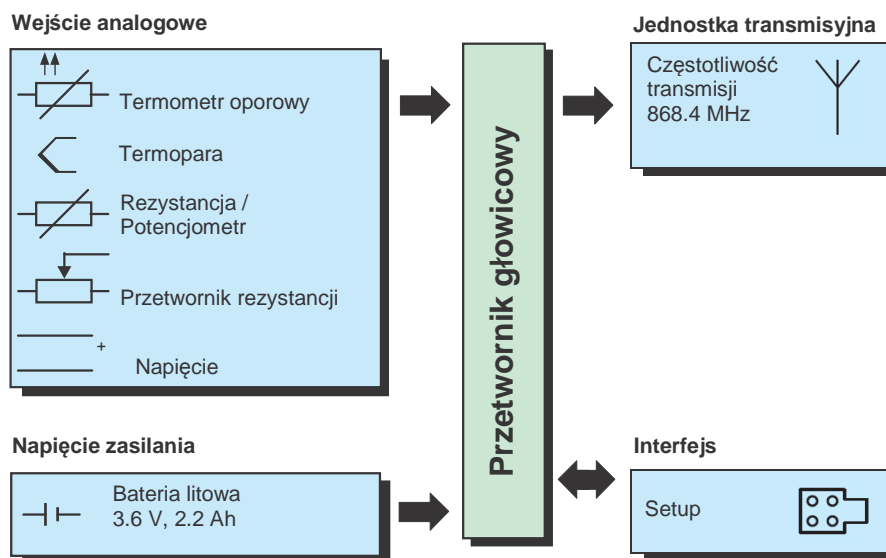
Opis ogólny

Przetwornik głowicowy serii JUMO Wtrans B przeznaczony jest do stacjonarnego lub mobilnego pomiaru temperatury za pomocą termometrów oporowych lub termopar. Alternatywnie wejście przetwornika może zostać skonfigurowane pod pomiar rezystancji do 10 kΩ, napięcia do 50mV lub prądu do 20mA. Możliwa jest również linearyzacja według użytkownika. Przetwornik jest specyfikowany do współpracy z odbiornikami typu Wtrans. Bezprzewodowy przetwornik głowicowy został zaprojektowany do pracy w warunkach przemysłowych. Składa się on z przetwornika ze zintegrowaną jednostką transmisyjną oraz anteny, w której znajduje się miejsce na baterię zasilającą. Wymiary oraz rozstawa otworów montażowych zostały zaprojektowane tak, aby przetwornik pasował do czujników temperatury z głowicami przełączeniowymi typu B. Jednakże możliwy jest również montaż przetwornika w innych rodzajach głowic przyłączeniowych według specyfikacji Klienta. Antena/obudowa baterii montowana jest w głowicy przyłączeniowej poprzez gwint M20x1,5. Wartość pomiarowa z nadajnika transmitowana jest bezprzewodowo do odbiornika. Odbiornik wyposażony jest w wyświetlacz LCD, na którym wyświetlane są wartości pomiarowe z nadajników. Wartość pomiarowa może zostać przetransmitowana dalej dzięki interfejsowi RS485 z protokołem Modbus oraz dzięki wyjściom analogowym. Częstotliwość przesyłu radiowego 868,4 MHz mieści się w paśmie ISM (Industrial, Scientific and Medical Band). Częstotliwość ta jest prawie nieczuła na zakłócenia zewnętrzna i pozwala na transmisję nawet w trudnych warunkach przemysłowych. W przypadku wykorzystania naściennego uchwyty montażowego do anteny oraz 3 metrowego kabla antenowego, zasięg transmisji w przestrzeni otwartej może sięgać maksymalnie do 300 metrów. W celu zasilenia nadajnika wykorzystywane jest bateria litowa 3,6V, 2,6 Ah (rozmiar AA). Konfiguracja nadajnika oraz odbiornika może odbywać się poprzez program konfiguracyjny Setup. Dane konfiguracyjne mogą zostać zapisane na nośniku lub wydrukowane. Zmienione parametry mogą zostać w dowolnej chwili przywrócone do ustawień fabrycznych. Komunikacja między nadajnikiem a komputerem PC odbywa się za pośrednictwem kabla komunikacyjnego (z konwerterem USB/TTL lub TTL/RS232).



Typ 707060/...

Schemat blokowy



Cechy:

- Częstotliwość transmisji: 868.4 MHz
- Możliwość podłączenia termometru oporowego, termopary, potencjometru i napięcia
- Konfigurowalny numer ID nadajnika
- Monitoring stanu baterii
- Łatwa wymiana baterii
- Konfiguracja z poziomu program Setup
- Linearyzacja wg Klienta
- Wizualizacja wykresów danych online

JUMO Sp. z o.o.
 Adres: Ul. Korfanteo 28
 53-021 Wrocław Polska
 Telefon: +48 71 339 87 56
 +48 71 339 82 39
 Fax: +48 71 339 73 79
 E-mail: biuro@jumo.com.pl
 Internet: www.jumo.com.pl

JUMO Instrument Co. Ltd.
 JUMO House
 Temple Bank, Riverway
 Harlow - Essex CM20 2DY, UK
 Phone: +44 1279 63 55 33
 Fax: +44 1279 63 52 62
 E-mail: sales@jumo.co.uk
 Internet: www.jumo.co.uk

JUMO GmbH & Co. KG
 Mackenrodtstraße 14,
 36039 Fulda, Germany
 Postal address: 36035 Fulda, Germany
 Phone: +49 661 6003-0
 Fax: +49 661 6003-607
 E-mail: mail@jumo.net
 Internet: www.jumo.net



JUMO Wtrans



W skład serii JUMO Wtrans wchodzi również nadajniki z karty katalogowej 902930 oraz odbiorniki z karty katalogowej 902931.

JUMO Wtrans – nadajniki (czujniki) / odbiorniki

		Karta katalogowa
JUMO Wtrans odbiornik Typ T01.EC1 Typ T01.EC3	Odbiornik (napięcie zasilania AC 110...240 V lub AC/DC 20...30 V) 4 x wyjścia analogowe 2 x wyjścia analogowe i 2 x wyjścia przekaźnikowe	902931
JUMO Wtrans nadajnik Typ T01.G1 Typ T02.G1	Wtykowy lub wkręcany termometr oporowy Temperatura otoczenia, ręczki: -30 do +85°C Temperatura otoczenia, ręczki: -25 do +125°C	902930
JUMO Wtrans nadajnik Typ T01.G1 Typ T02.G1	Płaszczowy termometr oporowy Temperatura otoczenia, ręczki: -30 do +85°C Temperatura otoczenia, ręczki: -25 do +125°C	902930
JUMO Wtrans nadajnik Typ T01.G2 Typ T02.G2	Ze złączem M12 do podłączenia termometru oporowego Temperatura otoczenia, ręczki: -30 do +85°C Temperatura otoczenia, ręczki: -25 do +125°C	902930
JUMO Wtrans B	Programowalny przetwornik głowicowy z transmisją radiową	707060

JUMO Sp. z o.o.
 Adres: Ul. Korfantego 28
 53-021 Wrocław Polska
 Telefon: +48 71 339 87 56
 +48 71 339 82 39
 Fax: +48 71 339 73 79
 E-mail: biuro@jumo.com.pl
 Internet: www.jumo.com.pl

JUMO Instrument Co. Ltd.
 JUMO House
 Temple Bank, Riverway
 Harlow - Essex CM20 2DY, UK
 Phone: +44 1279 63 55 33
 Fax: +44 1279 63 52 62
 E-mail: sales@jumo.co.uk
 Internet: www.jumo.co.uk

JUMO GmbH & Co. KG
 Mackenrodtstraße 14,
 36039 Fulda, Germany
 Postal address: 36035 Fulda, Germany
 Phone: +49 661 6003-0
 Fax: +49 661 6003-607
 E-mail: mail@jumo.net
 Internet: www.jumo.net



Dane techniczne

Wejście analogowe

Termometry oporowe

Oznaczenie	Standard	Zakres pomiarowy	Dokładność pomiarowa
Pt100 (Wartość TK = $3.85 \times 10^{-3} 1/K$)	DIN EN 60751	-100 do +200 °C -200 do +600 °C	± 0.1 K ± 0.2 K
Pt500 (Wartość TK = $3.85 \times 10^{-3} 1/K$)	DIN EN 60751	-100 do +200 °C -200 do +600 °C	± 0.1 K ± 0.2 K
Pt1000 (Wartość TK = $3.85 \times 10^{-3} 1/K$)	DIN EN 60751	-100 do +200 °C -200 do +600 °C	± 0.1 K ± 0.2 K
Ni 100 (Wartość TK = $6.18 \times 10^{-3} 1/K$)	DIN 43760	-60 do +250 °C	± 0.2 K
Ni 500 (Wartość TK = $6.18 \times 10^{-3} 1/K$)	DIN 43760	-60 do +150 °C	± 0.2 K
Ni 1000 (Wartość TK = $6.18 \times 10^{-3} 1/K$)	DIN 43760	-60 do +150 °C	± 0.2 K
Pt100 (Wartość TK = $3.917 \times 10^{-3} 1/K$)	JIS 1604	-100 do +200 °C -200 do +600 °C	± 0.1 K ± 0.2 K
Pt50 (Wartość TK = $3.91 \times 10^{-3} 1/K$)	ST RGW 1057 1985	-200 do +600 °C	± 0.2 K
Pt100 (Wartość TK = $3.91 \times 10^{-3} 1/K$)	GOST 6651-94 A.1	-100 do +200 °C -200 do +600 °C	± 0.1 K ± 0.2 K
Cu50 (Wartość TK = $4.26 \times 10^{-3} 1/K$)	GOST 6651-94 A.4	-50 do +200 °C	± 0.2 K
Cu100 (Wartość TK = $4.26 \times 10^{-3} 1/K$)	GOST 6651-94 A.4	-50 do +200 °C	± 0.2 K
Rodzaj podłączenia	Podłączenie 2-przewodowe lub 3-przewodowe		
Prąd czujnika	< 0.5 mA		
Kompensacja przewodów podłączeniowych	Niewymagana dla podłączenia 3-przewodowego (maksymalnie 11Ω na linię). Może zostać skonfigurowana dla podłączenia 2-przewodowego (≤ 22Ω).		

Termopary

Oznaczenie	Standard	Zakres pomiarowy	Dokładność pomiarowa
Fe-CuNi typ „L”	DIN 43710	-200 do +900 °C	± 0.1 %
Fe-CuNi typ „J”	DIN EN 60584	-210 do +1200 °C	± 0.1 % od -100 °C
Cu-CuNi typ „U”	DIN 43710	-200 do +600 °C	± 0.1 % od -100 °C
Cu-CuNi typ „T”	DIN EN 60584	-270 do +400 °C	± 0.1 % od -150 °C
NiCr-Ni typ „K”	DIN EN 60584	-270 do +1372 °C	± 0.1 % od -80 °C
NiCr-CuNi typ „E”	DIN EN 60584	-270 do +1000 °C	± 0.1 % od -80 °C
NiCrSi-NiSi typ „N”	DIN EN 60584	-270 do +1300 °C	± 0.1 % od -80 °C
Pt10Rh-Pt typ „S”	DIN EN 60584	-50 do +1768 °C	± 0.15 % od 20 °C
Pt13Rh-Pt typ „R”	DIN EN 60584	-50 do +1768 °C	± 0.15 % od 50 °C
Pt30Rh-Pt6Rh typ „B”	DIN EN 60584	0 do 1820 °C	± 0.15 % od 400 °C
W5Re-W26Re typ „C”		0 do 2320 °C	± 0.15 %
W3Re-W25Re typ „D”		0 do 2495 °C	± 0.25 %
W3Re-W26Re		0 do 2400 °C	± 0.15 %
Chromel-Copel		-200 do +800 °C	± 0.1 % od -80 °C
Chromel-Alumel		-200 do +1372 °C	± 0.1 % od -80 °C
PLII (Platinel II)		0 do 1395 °C	± 0.15 %

JUMO Sp. z o.o.
 Adres: Ul. Korfantego 28
 53-021 Wrocław Polska
 Telefon: +48 71 339 87 56
 +48 71 339 82 39
 Fax: +48 71 339 73 79
 E-mail: biuro@jumo.com.pl
 Internet: www.jumo.com.pl

JUMO Instrument Co. Ltd.
 JUMO House
 Temple Bank, Riverway
 Harlow - Essex CM20 2DY, UK
 Phone: +44 1279 63 55 33
 Fax: +44 1279 63 52 62
 E-mail: sales@jumo.co.uk
 Internet: www.jumo.co.uk

JUMO GmbH & Co. KG
 Mackenrodtstraße 14,
 36039 Fulda, Germany
 Postal address: 36035 Fulda, Germany
 Phone: +49 661 6003-0
 Fax: +49 661 6003-607
 E-mail: mail@jumo.net
 Internet: www.jumo.net



Oznaczenie	Standard	Zakres pomiarowy	Dokładność pomiarowa ^a
MoRe5-MoRe41		0 do 2000 °C	± 0.2 %
Zimne złącze		Wewnętrzny Pt1000	
Dokładność zimnego złącza		± 1 K	

^a Wszystkie wartości dokładności w % w odniesieniu do maksymalnego zakresu pomiarowego.

Rezystancja / potencjometr

Oznaczenie	Zakres pomiarowy	Dokładność pomiarowa ^a
Rezystancja / potencjometr Linearyzacja: 0 do 100 %	> 50 Ω do ≤ 400 Ω > 400 Ω do ≤ 4000 Ω > 4000 Ω do ≤ 10000 Ω	± 400 mΩ ± 4 Ω ± 10 Ω
Rezystancja / potencjometr Linearyzacja: rezystancja w Ω	> 50 Ω do ≤ 10000 Ω	± 0.1 %
Rodzaj podłączenia	Obwód 2-przewodowy lub 3-przewodowy	
Kompensacja przewodów podłączeniowych	Niewymagana dla podłączenie 3-przewodowego (maksymalnie 11Ω na linię). Może zostać skonfigurowana dla podłączenia 2-przewodowego (≤ 22Ω).	

^a Wszystkie wartości dokładności w % w odniesieniu do maksymalnego zakresu pomiarowego.

Przetwornik rezystancji

Oznaczenie	Zakres pomiarowy	Dokładność pomiarowa ^a
Przetwornik rezystancji	> 50 Ω do ≤ 400 Ω > 400 Ω do ≤ 4000 Ω > 4000 Ω do ≤ 10000 Ω	± 400 mΩ ± 4 Ω ± 10 Ω
Rodzaj połączenia	Obwód 3-przewodowy	
Wymagania	Re + Ra + Rs ≤ 10000 Ω oraz Re + Ra ≤ 1/3 Rs	

^a Wszystkie wartości dokładności w % w odniesieniu do maksymalnego zakresu pomiarowego.

Napięcie

Oznaczenie	Zakres pomiarowy	Dokładność pomiarowa ^a
Napięcie	0 do 50 mV	± 0.1 %

^a Wszystkie wartości dokładności w % w odniesieniu do maksymalnego zakresu pomiarowego.

Monitoring obwodu pomiarowego

Element pomiarowy	Detekcja Nadzakresu / podzakresu	Detekcja zwarcia w obwodzie	Detekcja przerwy w obwodzie
Termopara	Tak / Tak	Nie	Tak
Termometr oporowy	Tak / Tak	Tak	Tak
Rezystancja / potencjometr	Tak / Tak	Tak	Tak
Przetwornik rezystancji	Nie / Nie	Nie	Nie
Napięcie	Tak / Tak	Nie	Tak

JUMO Sp. z o.o.
 Adres: Ul. Korfantego 28
 53-021 Wrocław Polska
 Telefon: +48 71 339 87 56
 +48 71 339 82 39
 Fax: +48 71 339 73 79
 E-mail: biuro@jumo.com.pl
 Internet: www.jumo.com.pl

JUMO Instrument Co. Ltd.
 JUMO House
 Temple Bank, Riverway
 Harlow - Essex CM20 2DY, UK
 Phone: +44 1279 63 55 33
 Fax: +44 1279 63 52 62
 E-mail: sales@jumo.co.uk
 Internet: www.jumo.co.uk

JUMO GmbH & Co. KG
 Mackenrodtstraße 14,
 36039 Fulda, Germany
 Postal address: 36035 Fulda, Germany
 Phone: +49 661 6003-0
 Fax: +49 661 6003-607
 E-mail: mail@jumo.net
 Internet: www.jumo.net



Wyjście (transmisja radiowa)

Numer identyfikacyjny ID czujki	max. 5-cio cyfrowy numer ID, ustawiony fabrycznie, możliwość zmiany na indywidualny numer przez użytkownika
Czas transmisji radiowej/nadawania	ustawiany od 1 do 3600 sekund (ustawienie fabryczne 15 sekund)
Częstotliwość transmisji	ISM pasmo 868.4 MHz (Europa)
Zdolność przesyłowa	+10 dBm
Zasięg w terenie otwartym	Maksymalnie 300 metrów z wykorzystaniem uchwytu antenowego oraz kabla antenowego o długości 3 metrów. Podczas, gdy antena montowana jest bezpośrednio na przetworniku/odbiorniku należy wziąć pod uwagę spadek zasięgu o około 40%.
Sygnał wyjściowy	Napięcie (mV) Rezystancja (Ω) Procent (%) lub rezystancja (Ω) procent (%) Napięcie (mV)
Konfiguracja	Poprzez program konfiguracyjny Setup
Parametry konfigurowalne	Numer identyfikacyjny ID nadajnika (maksymalnie 5-cio znakowy) oraz częstotliwość nadawania

Dane elektryczne

Napięcie zasilania Bateria litowa	Napięcie nominalne: 3.6 V; wydajność nominalna: 2.2 Ah; rozmiar AA
Żywotność	Około 1 roku przy ustawieniach fabrycznych (czas transmisji radiowej/nadawania 15 sekund) oraz w temperaturze pokojowej (częstsza transmisja oraz wysoka temperatura powodują spadek żywotności baterii).
Wymiana baterii	Tylko na baterie litowe dostępne jako akcesoria

Wpływy środowiska

Przetwornik w głowicy przyłączeniowej typu B z zamontowaną anteną

Temperatura otoczenia	-30 do +85 °C
Zakres temperatury przechowywania Zakres wilgotności przechowywania	-40 do +85 °C wilgotność względna $\leq 95\%$
Współczynnik temperaturowy ^a Termopara Termometr oporowy Rezystancja / potencjometr Przetwornik rezystancji Napięcie	$\leq \pm 0.005\%$ / K odchylenie 22 °C plus dokładnie śc zimnego złącza $\leq \pm 0.005\%$ / K odchylenie od 22 °C $\leq \pm 0.01\%$ / K odchylenie od 22 °C $\leq \pm 0.01\%$ / K odchylenie od 22 °C $\leq \pm 0.005\%$ / K odchylenie od 22 °C
Klasa klimatyczna	10 cykli przy 10 °C / 80 °C, wg IEC 68-2-30, wilgotność względna 95 %, podczas pracy
Odporność na wibracje	Według charakterystyki GL linia 2
Dopuszczalna mechaniczna odporność na wstrząsy	10 g / 6 ms, wg DIN IEC 68-2-29
Kompatybilność elektromagnetyczna (EMC) Emisja zakłóceń Odporność na zakłócenia Zakres częstotliwości radiowych	wg DIN EN 61326-1 klasa B wymogi przemysłowe ETSI EN 300 220-1 (V 2.3.1) oraz ETSI EN 300 220-2 (V 2.3.1)

^a Wszystkie wartości dokładności w % w odniesieniu do maksymalnego zakresu pomiarowego.

JUMO Sp. z o.o.
Adres: Ul. Korfantego 28
53-021 Wrocław Polska
Telefon: +48 71 339 87 56
+48 71 339 82 39
Fax: +48 71 339 73 79
E-mail: biuro@jumo.com.pl
Internet: www.jumo.com.pl

JUMO Instrument Co. Ltd.
JUMO House
Temple Bank, Riverway
Harlow - Essex CM20 2DY, UK
Phone: +44 1279 63 55 33
Fax: +44 1279 63 52 62
E-mail: sales@jumo.co.uk
Internet: www.jumo.co.uk

JUMO GmbH & Co. KG
Mackenrodtstraße 14,
36039 Fulda, Germany
Postal address: 36035 Fulda, Germany
Phone: +49 661 6003-0
Fax: +49 661 6003-607
E-mail: mail@jumo.net
Internet: www.jumo.net



Obudowa

Przetwornik / nadajnik

Typ	Obudowa plastikowa do zamocowania w głowicy przyłączeniowej typu B
Materiał	Polycarbonat
Klasa palności	UL 94 V2
Wymiary Średnica Wysokość z / bez złączy	44 mm 31 mm / 27 mm
Stopień ochrony	IP65, po zamontowaniu (w odpowiedniej głowicy, typ B)
Podłączenie Sensor Antena Napięcie zasilania Setup	3-polowe złącze RM 5 mm, średnica żyły przewodu 1.5 mm ² złącze SMB 2-polowe złącze RM 2.54 mm 4-pinowe złącze
Waga	około 35 g

Obudowa baterii / antena

Typ	Obudowa plastikowa z gwintem M20x1,5 do zamocowania w głowicy przyłączeniowej typu B
Materiał	Polyetherimid
Klasa palności	UL 94 HB lub UL 94 V-0
Wymiary Średnica Wysokość	30 mm 115 mm
Stopień ochrony	IP65, wg DIN EN 60529
Podłączenie Podłączenie anteny Podłączenie baterii	SMB inlet, 50 Ω 2-polowe złącze RM 2.54 mm
Pozycja działania	najlepiej pianowa (optymalnie dostosowana do anteny odbiornika)
Waga (z baterią)	około 80 g

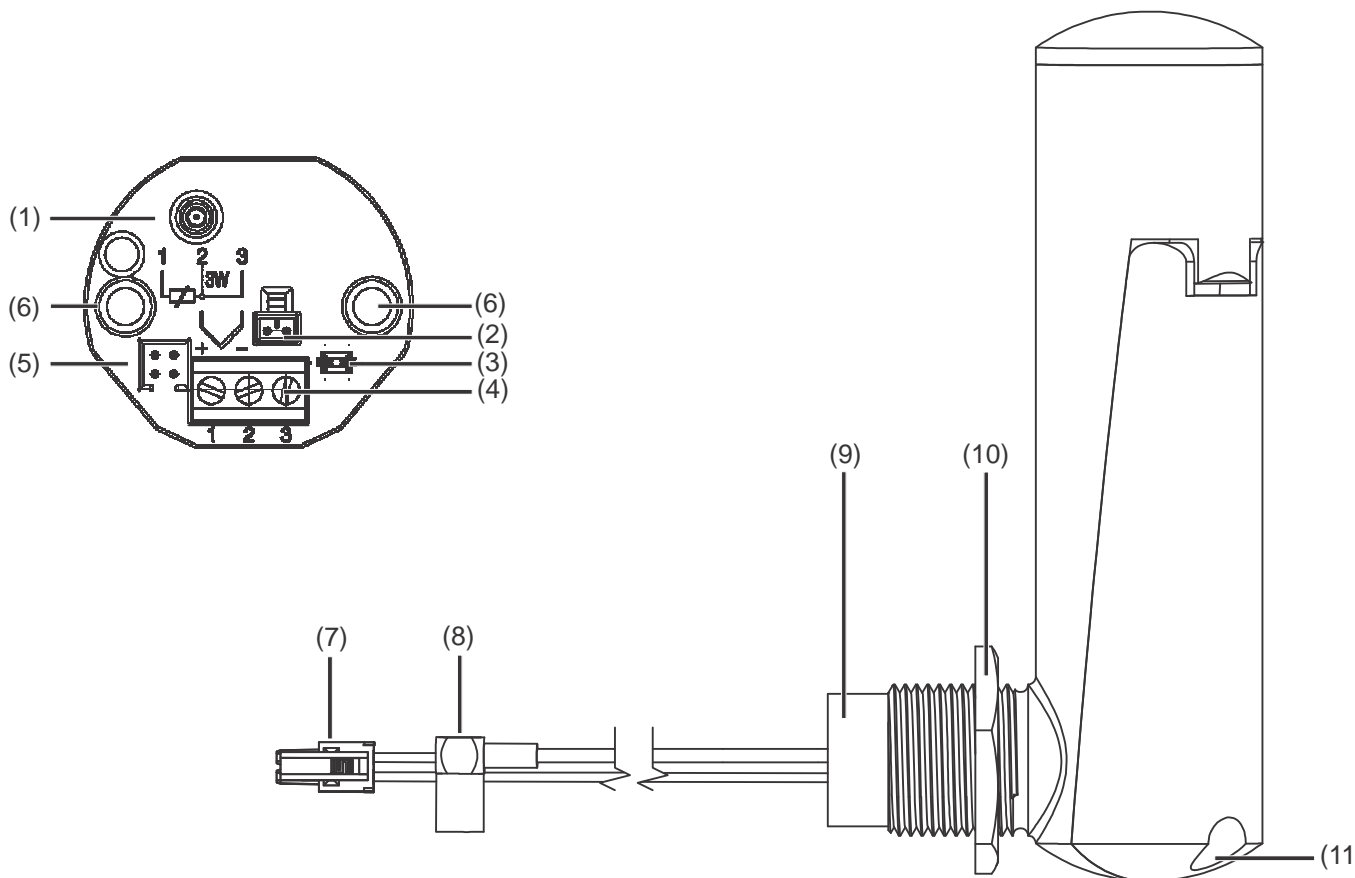
JUMO Sp. z o.o.
 Adres: Ul. Korfantego 28
 53-021 Wrocław Polska
 Telefon: +48 71 339 87 56
 +48 71 339 82 39
 Fax: +48 71 339 73 79
 E-mail: biuro@jumo.com.pl
 Internet: www.jumo.com.pl

JUMO Instrument Co. Ltd.
 JUMO House
 Temple Bank, Riverway
 Harlow - Essex CM20 2DY, UK
 Phone: +44 1279 63 55 33
 Fax: +44 1279 63 52 62
 E-mail: sales@jumo.co.uk
 Internet: www.jumo.co.uk

JUMO GmbH & Co. KG
 Mackenrodtstraße 14,
 36039 Fulda, Germany
 Postal address: 36035 Fulda, Germany
 Phone: +49 661 6003-0
 Fax: +49 661 6003-607
 E-mail: mail@jumo.net
 Internet: www.jumo.net



Elementy podłączeniowe i złącza




- | | |
|---|---|
| (2) Konektor zasilania (podłączenie baterii) | (8) Gniazdo antenowe SMB (podłączenie anteny) |
| (3) Prowadnica dla kabli zasilających i antenowych | (9) Uszczelka |
| (4) Podłączenie czujnika – wejście | (10) Nakrętka dociskająca |
| (5) Interfejs Setup | (11) Śruba montażowa obudowy baterii |
| (6) Otwory montażowe do zamontowania przetwornika w głowicy przyłączeniowej | |

Schemat podłączeniowy

Schemat podłączeniowy przedstawiony w karcie katalogowej zawiera wstępne informacje dotyczące możliwości podłączeniowych. Podczas podłączania urządzenia należy bezwzględnie korzystać z instrukcji obsługi. Prawidłowa realizacja zagadnień technicznym przedstawionych w instrukcji obsługi jest warunkiem prawidłowego i bezpiecznego funkcjonowania urządzenia.

Napięcie zasilania

Podłączenie	Złącze	Zaciski	Symbol oraz opis złącza
Bateria litowa, DC 3.6 V	2		

JUMO Sp. z o.o.
 Adres: Ul. Korfantego 28
 53-021 Wrocław Polska
 Telefon: +48 71 339 87 56
 +48 71 339 82 39
 Fax: +48 71 339 73 79
 E-mail: biuro@jumo.com.pl
 Internet: www.jumo.com.pl

JUMO Instrument Co. Ltd.
 JUMO House
 Temple Bank, Riverway
 Harlow - Essex CM20 2DY, UK
 Phone: +44 1279 63 55 33
 Fax: +44 1279 63 52 62
 E-mail: sales@jumo.co.uk
 Internet: www.jumo.co.uk

JUMO GmbH & Co. KG
 Mackenrodtstraße 14,
 36039 Fulda, Germany
 Postal address: 36035 Fulda, Germany
 Phone: +49 661 6003-0
 Fax: +49 661 6003-607
 E-mail: mail@jumo.net
 Internet: www.jumo.net



Wejście analogowe

Podłączenie	Złącze	Zaciski	Symbol oraz opis złącza
Termometr oporowy połączenie 2-przewodowe	4	1 oraz 3	
Termometr oporowy połączenie 3-przewodowe	4	1 do 3	
Termopara	4	2 oraz 3	
Rezystancja / potencjometr połączenie 2-przewodowe	4	1 oraz 3	
Rezystancja / potencjometr połączenie 3-przewodowe	4	1 do 3	
Przetwornik rezystancji A = Start S = Suwak E = Koniec	4	1 do 3	
Napięcie (0 do 50 mV)	4	2 oraz 3	
Prąd (0 do 20 mA) Zakres pomiarowy: Napięcie (0 do 50 mV) Z bocznikiem 2.5 Ω (patrz akcesoria)	4	2 oraz 3	

Wyjście

Podłączenie	Złącze	Zaciski	Symbol oraz opis złącza
Złącze antenowe	1		


JUMO Sp. z o.o.
 Adres: Ul. Korfantego 28
 53-021 Wrocław Polska
 Telefon: +48 71 339 87 56
 +48 71 339 82 39
 Fax: +48 71 339 73 79
 E-mail: biuro@jumo.com.pl
 Internet: www.jumo.com.pl

JUMO Instrument Co. Ltd.
 JUMO House
 Temple Bank, Riverway
 Harlow - Essex CM20 2DY, UK
 Phone: +44 1279 63 55 33
 Fax: +44 1279 63 52 62
 E-mail: sales@jumo.co.uk
 Internet: www.jumo.co.uk

JUMO GmbH & Co. KG
 Mackenrodtstraße 14,
 36039 Fulda, Germany
 Postal address: 36035 Fulda, Germany
 Phone: +49 661 6003-0
 Fax: +49 661 6003-607
 E-mail: mail@jumo.net
 Internet: www.jumo.net

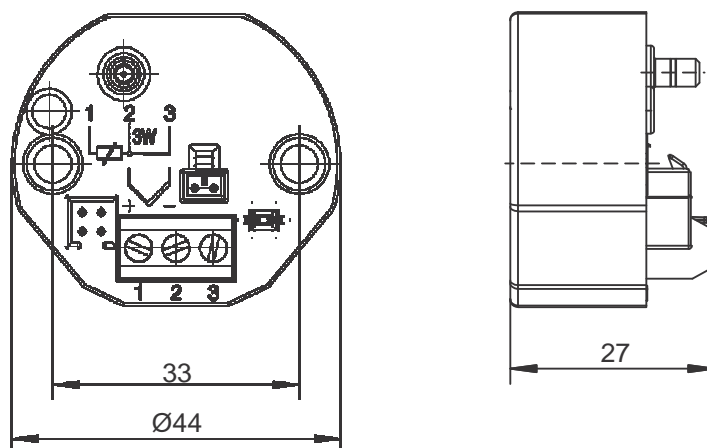


Interfejs

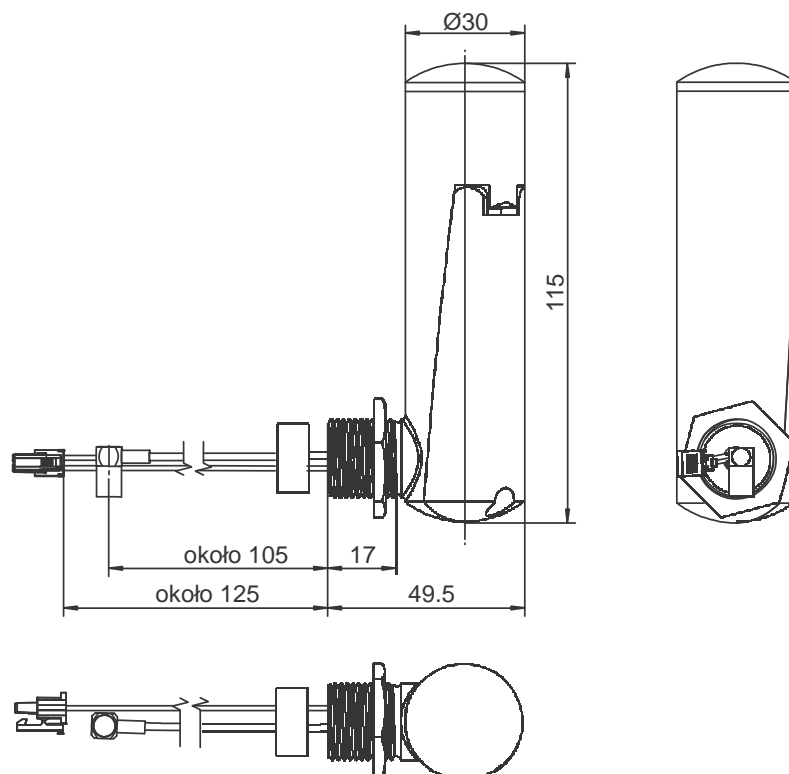
Podłączenie	Złącze	Zaciski	Symbol oraz opis złącza
Setup	5		

Wymiary

Przetwornik



Obudowa anteny-baterii



JUMO Sp. z o.o.
 Adres: Ul. Korfańtego 28
 53-021 Wrocław Polska
 Telefon: +48 71 339 87 56
 +48 71 339 82 39
 Fax: +48 71 339 73 79
 E-mail: biuro@jumo.com.pl
 Internet: www.jumo.com.pl

JUMO Instrument Co. Ltd.
 JUMO House
 Temple Bank, Riverway
 Harlow - Essex CM20 2DY, UK
 Phone: +44 1279 63 55 33
 Fax: +44 1279 63 52 62
 E-mail: sales@jumo.co.uk
 Internet: www.jumo.co.uk

JUMO GmbH & Co. KG
 Mackenrodtstraße 14,
 36039 Fulda, Germany
 Postal address: 36035 Fulda, Germany
 Phone: +49 661 6003-0
 Fax: +49 661 6003-607
 E-mail: mail@jumo.net
 Internet: www.jumo.net



Dane zamówieniowe

(1) Typ podstawowy	
707060	JUMO Wtrans B Programowalny przetwornik głowicowy z transmisją radiową
(2) Wejście	
8	Standard, ustawienia fabryczne
9	Ustawienia wg specyfikacji Klienta ^a
(3) Wyjście	
10	Częstotliwość transmisji 868.4 MHz (Europa)
(4) Dodatki	
000	Brak

^a Proszę podać numer identyfikacyjny ID czujnika, czas transmisji (przesyłania próbek) zakres pomiarowe oraz jeśli wymagane rodzaj czujnika podłączanego na wejście przetwornika.

Kod zamówieniowy (1) (2) (3) (4)
 / - /
Przykład 707060 / 8 - 10 / 000

Zakres dostawy

1 przetwornik, bez głowicy przyłączeniowej typu B, zawiera elementy montażowe (2 śrubki oraz 2 sprężyny)
1 antena z miejscem do montażu baterii (bateria zamontowana)
1 bateria litowa 3.6 V, 2.2 Ah (rozmiar AA), zamontowana w obudowie anteny
1 instrukcja obsługi B707060.0

Akcesoria

Artykuł	Nr art.
Bateria litowa 3.6 V, 2.2 Ah (rozmiar AA)	70/00547559
Interfejs komunikacyjny USB/TTL	70/00456352
Interfejs komunikacyjny TTL/RS232	70/00350260
Program Setup do konfiguracji urządzenia z poziomu komputera PC, na płycie CD	70/00488887
Program Setup do konfiguracji urządzenia z poziomu komputera PC, na płycie CD zawierający OnlineChart (możliwość podglądu wykresów zmiennych pomiarowych w czasie rzeczywistym przez max 24 godziny bez przerwy)	70/00549067
Kod aktywacyjny do funkcji OnlineChart (możliwość podglądu wykresów zmiennych pomiarowych w czasie rzeczywistym przez max 24 godziny bez przerwy)	70/00549188
Rezystor precyzyjny 2.5 R / 0.1 % (bocznik)	70/00555645