



JUMO Wtrans B

Convertisseur de mesure compact, programmable avec transmission des mesures par radio

Description sommaire

Le convertisseur de mesure Wtrans B avec transmission radio combiné à un récepteur Wtrans est utilisé pour la mesure mobile ou fixe de température à l'aide de sondes à résistance ou de thermocouples. Des résistances jusqu'à 10 kΩ, des tensions jusqu'à 50 mV et des courants jusqu'à 20 mA peuvent être mesurés avec un shunt externe. Linéarisations spécifiques possibles.

Les valeurs mesurées sont transmises sans fil au récepteur du système de mesure Wtrans. Les valeurs mesurées sont affichées sur le récepteur et mises à disposition sur le port RS485 sous forme numérique ainsi que sur les sorties analogiques. Il est possible de déclencher différentes alarmes via deux sorties à relais.

Le convertisseur de mesure destiné aux applications industrielles se compose du convertisseur de mesure avec émetteur intégré et d'un boîtier pile-antenne. Le convertisseur de mesure est conçu pour être monté dans des têtes de raccordement de forme B et fonctionne dans des plages de températures ambiantes comprises entre -30 et +85 °C. Le montage dans des têtes de raccordement spécifiques au client est également possible. Le boîtier pile-antenne est relié à la tête de raccordement via un filetage (M20 × 1,5).

La fréquence radio du système de mesure Wtrans est de 868,4 MHz (Europe). Cette fréquence est largement insensible aux perturbations externes et permet une transmission même dans un environnement industriel difficile. Du côté récepteur, si on utilise le support mural d'antenne avec un câble d'antenne de 3 m de long, la portée en champ libre est de 300 m.

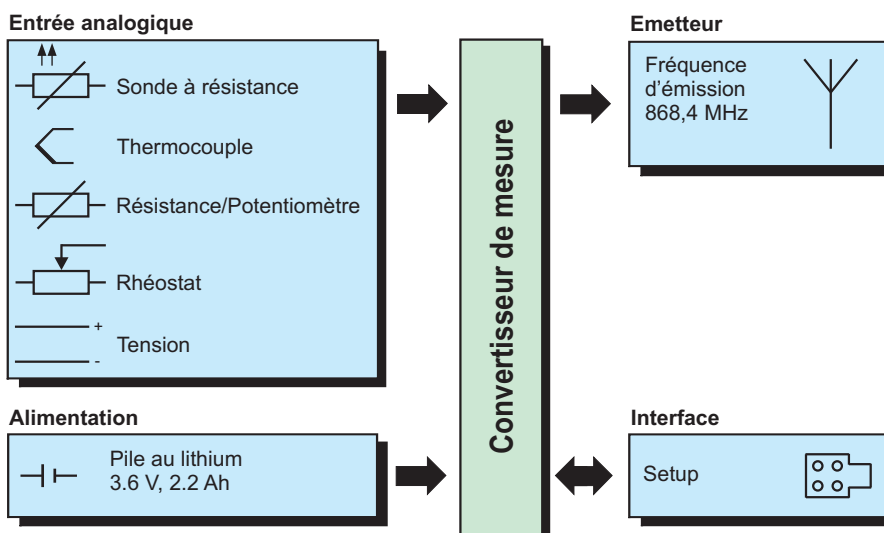
Une pile au lithium de 3,6 V, 2,2 Ah (taille AA) est utilisée pour l'alimentation du convertisseur de mesure.

Un programme Setup, en option, est disponible pour configurer et paramétrer simplement le convertisseur de mesure et le récepteur Wtrans sur PC. La fonction OnlineChart (en option) permet d'enregistrer les valeurs mesurées sur le PC.



Type 707060/...

Synoptique

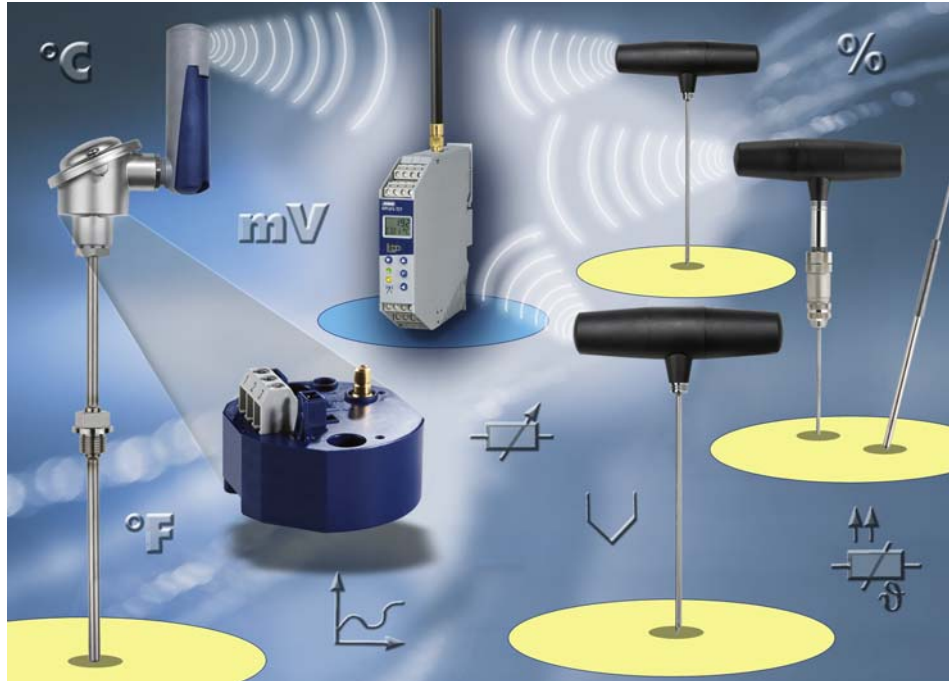


Particularités

- Fréquence radio 868,4 MHz
- Entrée de mesure pour sonde à résistance, thermocouple, résistance/potentiomètre, rhéostat et tension
- Identifiant de l'émetteur configurable
- Surveillance de l'état de la pile
- Remplacement facile de la pile
- Configurable via le programme Setup
- Linéarisation spécifique (paire de valeurs sous forme de tableau ou polynôme de 4ème ordre), configurable du côté du récepteur
- Graphique en ligne (OnlineChart) des valeurs mesurées via le programme Setup et le récepteur



JUMO Wtrans



Les récepteurs 902931/... et les émetteurs 402060/..., 902928/... et 902930/... appartiennent avec les convertisseurs de mesure compacts programmables 707060/... à la série JUMO Wtrans.

Série JUMO Wtrans

Type	Description	Fiche technique
Récepteur - JUMO Wtrans	Récepteur universel pour capteur JUMO avec transmission radio (alimentation 110 à 240 V AC ou 20 à 30 V AC/DC)	902931
JUMO Wtrans T	Emetteur Sondes à résistance avec transmission des mesures par radio (pour récepteur universel à partir de la version logicielle 01.01) <ul style="list-style-type: none"> • En exécution sonde à résistance à piquer ou chemisée • Pour différentes températures ambiantes et d'utilisation • Avec gaines de protection fixes et flexibles • Avec connecteur M12 × 1 pour sonde à résistance • Avec connecteur M12 × 1 pour sonde à résistance avec câble de raccordement • Avec homologation ATEX 	902930
JUMO Wtrans E01	Emetteur Capteur pour humidité, température, CO ₂ avec transmission radio des mesures (pour récepteur universel à partir de la version logicielle 05.01)	902928
JUMO Wtrans B	Emetteur Convertisseur de mesure programmable avec transmission des mesures par radio (pour récepteur universel à partir de la version logicielle 03.01)	707060
JUMO Wtrans p	Emetteur Convertisseur de pression avec transmission des mesures par radio (pour récepteur universel à partir de la version logicielle 04.01)	402060

JUMO GmbH & Co. KG
 Adresse de livraison :
 Mackenrodtstraße 14
 36039 Fulda, Allemagne
 Adresse postale :
 36035 Fulda, Allemagne
 Tél. : +49 661 6003-0
 Fax. : +49 661 6003-607
 E-Mail : mail@jumo.net
 Internet : www.jumo.net

JUMO-REGULATION SAS
 7 rue des Drapiers
 B.P. 45200
 57075 Metz Cedex 3, France

Tél. : +33 3 87 37 53 00
 Fax. : +33 3 87 37 89 00
 E-Mail : info.fr@jumo.net
 Internet : www.jumo.fr

JUMO AUTOMATION
 S.P.R.L. / P.G.M.B.H. / B.V.B.A
 Industriestraße 18
 4700 Eupen, Belgique

Tél. : +32 87 59 53 00
 Fax. : +32 87 74 02 03
 E-Mail : info@jumo.be
 Internet : www.jumo.be

JUMO
 Mess- und Regeltechnik AG
 Laubisrütistrasse 70
 8712 Stäfa, Suisse

Tél. : +41 44 928 24 44
 Fax. : +41 44 928 24 48
 E-Mail : info@jumo.ch
 Internet : www.jumo.ch



Caractéristiques techniques

Entrée analogique

Sondes à résistance

Désignation	Norme	Etendue de mesure	Précision
Pt100 (valeur CT = $3,85 \times 10^{-3}$ 1/K)	EN 60751	-100 à +200 °C -200 à +600 °C	±0,1 K ±0,2 K
Pt500 (valeur CT = $3,85 \times 10^{-3}$ 1/K)	EN 60751	-100 à +200 °C -200 à +600 °C	±0,1 K ±0,2 K
Pt1000 (valeur CT = $3,85 \times 10^{-3}$ 1/K)	EN 60751	-100 à +200 °C -200 à +600 °C	±0,1 K ±0,2 K
Ni100 (valeur CT = $6,18 \times 10^{-3}$ 1/K)	DIN 43760	-60 à +250 °C	±0,2 K
Ni500 (valeur CT = $6,18 \times 10^{-3}$ 1/K)	DIN 43760	-60 à +150 °C	±0,2 K
Ni1000 (valeur CT = $6,18 \times 10^{-3}$ 1/K)	DIN 43760	-60 à +150 °C	±0,2 K
Pt100 (valeur CT = $3,917 \times 10^{-3}$ 1/K)	JIS 1604	-100 à +200 °C -200 à +600 °C	±0,1 K ±0,2 K
Pt50 (valeur CT = $3,91 \times 10^{-3}$ 1/K)	ST RGW 1057 1985	-200 à +600 °C	±0,2 K
Pt100 (valeur CT = $3,91 \times 10^{-3}$ 1/K)	GOST 6651-94 A.1	-100 à +200 °C -200 à +600 °C	±0,1 K ±0,2 K
Cu50 (valeur CT = $4,26 \times 10^{-3}$ 1/K)	GOST 6651-94 A.4	-50 à +200 °C	±0,2 K
Cu100 (valeur CT = $4,26 \times 10^{-3}$ 1/K)	GOST 6651-94 A.4	-50 à +200 °C	±0,2 K
Type de raccordement	en montage deux ou trois fils		
Courant du capteur	< 0,5 mA		
Tarage de ligne	n'est pas nécessaire en montage 3 fils (max. autorisé 11 Ω par ligne), résistance de ligne max. réglable en montage 2 fils : 22 Ω		

JUMO GmbH & Co. KG
 Adresse de livraison :
 Mackenrodtstraße 14
 36039 Fulda, Allemagne
 Adresse postale :
 36035 Fulda, Allemagne
 Tél. : +49 661 6003-0
 Fax. : +49 661 6003-607
 E-Mail : mail@jumo.net
 Internet : www.jumo.net

JUMO-REGULATION SAS
 7 rue des Drapiers
 B.P. 45200
 57075 Metz Cedex 3, France
 Tél. : +33 3 87 37 53 00
 Fax. : +33 3 87 37 89 00
 E-Mail : info.fr@jumo.net
 Internet : www.jumo.fr

JUMO AUTOMATION
 S.P.R.L. / P.G.M.B.H. / B.V.B.A
 Industriestraße 18
 4700 Eupen, Belgique
 Tél. : +32 87 59 53 00
 Fax. : +32 87 74 02 03
 E-Mail : info@jumo.be
 Internet : www.jumo.be

JUMO
 Mess- und Regeltechnik AG
 Laubisrütistrasse 70
 8712 Stäfa, Suisse
 Tél. : +41 44 928 24 44
 Fax. : +41 44 928 24 48
 E-Mail : info@jumo.ch
 Internet : www.jumo.ch



Thermocouples

Désignation	Norme	Etendue de mesure	Précision ^a
Fe-CuNi "L"	DIN 43710	-200 à +900 °C	±0,1 %
Fe-CuNi "J"	EN 60584	-210 à +1200 °C	±0,1 % à partir de -100 °C
Cu-CuNi "U"	DIN 43710	-200 à +600 °C	±0,1 % à partir de -100 °C
Cu-CuNi "T"	EN 60584	-270 à +400 °C	±0,1 % à partir de -150 °C
NiCr-Ni "K"	EN 60584	-270 à +1372 °C	±0,1 % à partir de -80 °C
NiCr-CuNi "E"	EN 60584	-270 à +1000 °C	±0,1 % à partir de -80 °C
NiCrSi-NiSi "N"	EN 60584	-270 à +1300 °C	±0,1 % à partir de -80 °C
Pt10Rh-Pt "S"	EN 60584	-50 à +1768 °C	±0,15 % à partir de 20 °C
Pt13Rh-Pt "R"	EN 60584	-50 à +1768 °C	±0,15 % à partir de 50 °C
Pt30Rh-Pt6Rh "B"	EN 60584	0 à 1820 °C	±0,15 % à partir de 400 °C
W5Re-W26Re "C"		0 à 2320 °C	±0,15 %
W3Re-W25Re "D"		0 à 2495 °C	±0,25 %
W3Re-W26Re		0 à 2400 °C	±0,15 %
Chromel-Copel		-200 à +800 °C	±0,1 % à partir de -80 °C
Chromel-Alumel		-200 à +1372 °C	±0,1 % à partir de -80 °C
PLII (Platinel II)		0 à 1395 °C	±0,15 %
MoRe5-MoRe41		0 à 2000 °C	±0,2 %
Compensation de soudure froide		Pt1000 interne	
Précision de la compensation de soudure froide		±1 K	

^a Toutes les indications de précision en % se rapportent à l'amplitude de mesure max.

Résistance/Potentiomètre

Désignation	Etendue de mesure	Précision ^a
Résistance/Potentiomètre Linéarisation : 0 à 100 %	> 50 à ≤ 400 Ω > 400 à ≤ 4000 Ω > 4000 à ≤ 10000 Ω	±400 mΩ ±4 Ω ±10 Ω
Résistance/Potentiomètre Linéarisation : résistance en Ω	> 50 à ≤ 10000 Ω	±0,1 %
Type de raccordement	en montage deux ou trois fils	
Tarage de ligne	n'est pas nécessaire en montage 3 fils (max. autorisé 11 Ω par ligne), résistance de ligne max. réglable en montage 2 fils : 22 Ω	

^a Toutes les indications de précision en % se rapportent à l'amplitude de mesure max.

Rhéostat

Désignation	Etendue de mesure	Précision
Rhéostat	> 50 à ≤ 400 Ω > 400 à ≤ 4000 Ω > 4000 à ≤ 10000 Ω	±400 mΩ ±4 Ω ±10 Ω
Type de raccordement	3 fils	
Condition	$R_e + R_a + R_s \leq 10000 \Omega$ et $R_e + R_a \leq 1/3 R_s$	

Tension

Désignation	Etendue de mesure	Précision ^a
Tension	0 à 50 mV	±0,1 %

^a Toutes les indications de précision en % se rapportent à l'amplitude de mesure max.

JUMO GmbH & Co. KG
 Adresse de livraison :
 Mackenrodtstraße 14
 36039 Fulda, Allemagne
 Adresse postale :
 36035 Fulda, Allemagne
 Tél. : +49 661 6003-0
 Fax. : +49 661 6003-607
 E-Mail : mail@jumo.net
 Internet : www.jumo.net

JUMO-REGULATION SAS
 7 rue des Drapiers
 B.P. 45200
 57075 Metz Cedex 3, France
 Tél. : +33 3 87 37 53 00
 Fax. : +33 3 87 37 89 00
 E-Mail : info.fr@jumo.net
 Internet : www.jumo.fr

JUMO AUTOMATION
 S.P.R.L. / P.G.M.B.H. / B.V.B.A
 Industriestraße 18
 4700 Eupen, Belgique
 Tél. : +32 87 59 53 00
 Fax. : +32 87 74 02 03
 E-Mail : info@jumo.be
 Internet : www.jumo.be

JUMO
 Mess- und Regeltechnik AG
 Laubisrütistrasse 70
 8712 Stäfa, Suisse
 Tél. : +41 44 928 24 44
 Fax. : +41 44 928 24 48
 E-Mail : info@jumo.ch
 Internet : www.jumo.ch



Surveillance du circuit de mesure

Capteur	Détection dépassement inf./ sup. de l'étendue de mesure	Détection court-circuit sonde/ ligne	Détection rupture de sonde/ de ligne
Thermocouple	oui/oui	non	oui
Sondes à résistance	oui/oui	oui	oui
Résistance/Potentiomètre	oui/oui	oui	oui
Rhéostat	non/non	non	non
Tension	oui/oui	non	oui

Sortie (transmission radio)

Identifiant de l'émetteur (ID de l'émetteur)	ID à 5 chiffres max., réglé en usine, configuration spécifique possible
Cadence d'émission	réglable de 1 à 3600 s (réglage d'usine 15 s)
Fréquence radio	868,4 MHz (Europe)
Puissance d'émission	< +10 dBm
Portée en champ libre	Max. 300 m si on utilise la fixation murale de l'antenne et le câble d'antenne de 3 m de long. Si l'on monte l'antenne directement sur le récepteur, on perd env. 40 % de portée.
Signal de sortie	
Thermocouple	Tension (mV)
Sondes à résistance	Résistance (Ω)
Résistance/Potentiomètre	Pourcent (%) ou résistance (Ω)
Rhéostat	Pourcent (%)
Tension	Tension (mV)
Configuration	via le programme Setup
Paramètres configurables	Identifiant de l'émetteur (ID à 5 chiffres max.) et cadence d'émission

Caractéristiques électriques

Alimentation	
Pile au lithium	Tension nominale : 3,6 V ; capacité nominale : 2,2 Ah ; taille AA
Durée de vie	Env. 1 an pour réglage d'usine (cadence d'émission = 15 s) et température ambiante ; une cadence d'émission rapide et une température ambiante inférieure ou supérieure réduisent la durée de vie de la pile
Remplacement de la pile	Utiliser seulement la pile au lithium proposée dans les "Accessoires"

Influences de l'environnement

Convertisseur de mesure dans la tête de raccordement, forme B, avec boîtier pile-antenne

Plage de température ambiante	-30 à +85 °C
Plage de la température de stockage ; humidité pendant stockage	-40 à +85 °C ; humidité rel. \leq 95 %
Influence de la température ^a	
Thermocouple	$\leq \pm 0,005$ %/K d'écart par rapport à 22 °C (majoré de la précision de la compensation de soudure froide)
Sondes à résistance	$\leq \pm 0,005$ %/K par rapport à 22 °C
Résistance/Potentiomètre	$\leq \pm 0,01$ %/K par rapport à 22 °C
Rhéostat	$\leq \pm 0,01$ %/K par rapport à 22 °C
Tension	$\leq \pm 0,005$ %/K par rapport à 22 °C
Classe climatique	10 cycles à 10 °C/80 °C, suivant CEI 68-2-30, humidité rel. 95 %, en fonctionnement
Résistance aux vibrations	suivant GL caractéristique 2

JUMO GmbH & Co. KG
 Adresse de livraison :
 Mackenrodtstraße 14
 36039 Fulda, Allemagne
 Adresse postale :
 36035 Fulda, Allemagne
 Tél. : +49 661 6003-0
 Fax. : +49 661 6003-607
 E-Mail : mail@jumo.net
 Internet : www.jumo.net

JUMO-REGULATION SAS
 7 rue des Drapiers
 B.P. 45200
 57075 Metz Cedex 3, France

Tél. : +33 3 87 37 53 00
 Fax. : +33 3 87 37 89 00
 E-Mail : info.fr@jumo.net
 Internet : www.jumo.fr

JUMO AUTOMATION
 S.P.R.L. / P.G.M.B.H. / B.V.B.A
 Industriestraße 18
 4700 Eupen, Belgique

Tél. : +32 87 59 53 00
 Fax. : +32 87 74 02 03
 E-Mail : info@jumo.be
 Internet : www.jumo.be

JUMO
 Mess- und Regeltechnik AG
 Laubisrütistrasse 70
 8712 Stäfa, Suisse

Tél. : +41 44 928 24 44
 Fax. : +41 44 928 24 48
 E-Mail : info@jumo.ch
 Internet : www.jumo.ch



Résistance mécanique aux chocs admissible	10 g pour 6 ms, suivant CEI 68-2.29
Compatibilité électromagnétique (CEM)	EN 61326-1
Emission de parasites	Classe B - ménages et petites entreprises -
Résistance aux parasites	Normes industrielles
Spectre de fréquence radio	ETSI EN 300 220-1 et ETSI EN 300 220-2

^a Toutes les indications de précision en % se rapportent à l'amplitude de mesure max.

Boîtier

Convertisseur de mesure

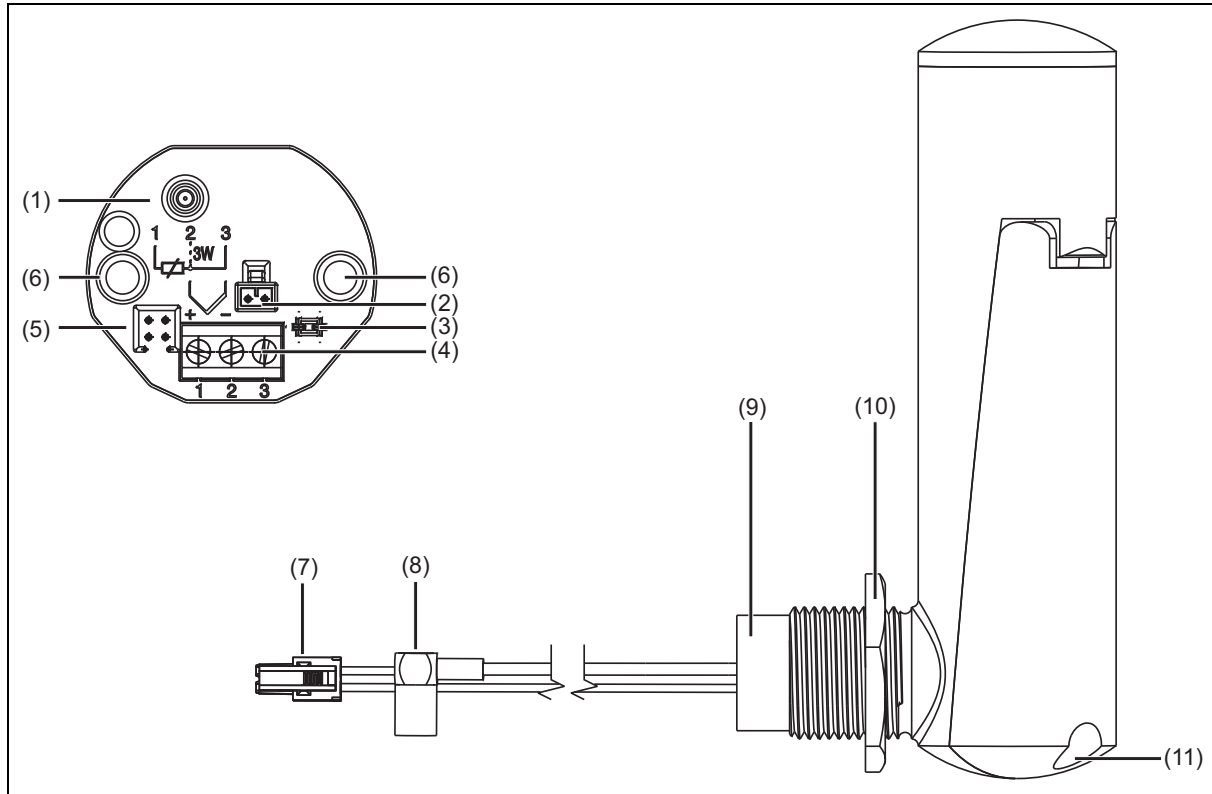
Type	Boîtier en matière plastique pour montage dans une tête de forme B
Matériau	Polycarbonate
Classe d'inflammabilité	UL 94 V2
Dimensions	
Diamètre	44 mm
Hauteur avec/sans connecteur	31 mm / 27 mm
Indice de protection	IP00 : si montage ouvert IP65 : si montage dans tête de raccordement de forme B adaptée
Raccordements	
Capteur	Borne de raccordement à 3 pôles, au pas de 5 mm, section du conducteur 1,5 mm ²
Antenne	Fiche SMB
Alimentation	Bornier à 2 pôles, au pas de 2,54 mm
Setup	Connecteur mâle à 4 pôles
Poids	Env. 35 g

Boîtier pile-antenne

Type	Boîtier en matière plastique avec filetage M20 × 1,5 pour tête de raccordement, de forme B
Matériau	Polyétherimide
Classe d'inflammabilité	UL 94 HB ou UL 94 V-0
Dimensions	
Diamètre	30 mm
Hauteur	115 mm
Indice de protection	IP65, suivant EN 60529
Raccord	
Antenne	Douille de câble SMB, 50
Raccordement pile	Connecteur à 2 pôles, au pas de 2,54 mm
Position de montage	verticalement de préférence (alignement optimal par rapport à l'antenne réceptrice)
Poids (pile comprise)	Env. 80 g



Eléments de raccordement et prises



- (1) Prise d'antenne SMB (branchement de l'antenne)
- (2) Prise mâle (branchement de la pile)
- (3) Passe-câble pour câble d'antenne et alimentation
- (4) Branchement du capteur
- (5) Connecteur Setup
- (6) Trous de fixation pour montage dans la tête de raccordement, forme B
- (7) Prise femelle (branchement de la pile)
- (8) Connecteur d'antenne SMB (branchement de l'antenne)
- (9) Joint
- (10) Contre-écrou
- (11) Vis du couvercle de la pile



Schéma de raccordement

Le schéma de raccordement de cette fiche technique donne des informations de base sur les raccordements possibles. Pour le raccordement électrique, utilisez exclusivement la notice de montage ou la notice de mise en service. La connaissance et l'application parfaite du point de vue technique des indications de sécurité et des avertissements de ces notices sont des conditions préalables au montage, au raccordement électrique et à la mise en service ainsi qu'à la sécurité pendant le fonctionnement.

Alimentation

Raccord	Connecteur mâle	Bornes	Symbole et repérage des bornes
Pile au lithium, 3,6 V DC	2		

Entrée analogique

Raccord	Connecteur mâle	Bornes	Symbole et repérage des bornes
Sonde à résistance en montage 2 fils	4	1 et 3	
Sonde à résistance en montage 3 fils	4	1 à 3	
Thermocouple	4	2 et 3	
Résistance/Potentiomètre en montage 2 fils	4	1 et 3	
Résistance/Potentiomètre en montage 3 fils	4	1 à 3	
Rhéostat A = début S = curseur E = fin	4	1 à 3	
Tension (0 à 50 mV)	4	2 et 3	

JUMO GmbH & Co. KG
 Adresse de livraison :
 Mackenrodtstraße 14
 36039 Fulda, Allemagne
 Adresse postale :
 36035 Fulda, Allemagne
 Tél. : +49 661 6003-0
 Fax. : +49 661 6003-607
 E-Mail : mail@jumo.net
 Internet : www.jumo.net

JUMO-REGULATION SAS
 7 rue des Drapiers
 B.P. 45200
 57075 Metz Cedex 3, France
 Tél. : +33 3 87 37 53 00
 Fax. : +33 3 87 37 89 00
 E-Mail : info.fr@jumo.net
 Internet : www.jumo.fr

JUMO AUTOMATION
 S.P.R.L. / P.G.M.B.H. / B.V.B.A
 Industriestraße 18
 4700 Eupen, Belgique
 Tél. : +32 87 59 53 00
 Fax. : +32 87 74 02 03
 E-Mail : info@jumo.be
 Internet : www.jumo.be

JUMO
 Mess- und Regeltechnik AG
 Laubisrütistrasse 70
 8712 Stäfa, Suisse
 Tél. : +41 44 928 24 44
 Fax. : +41 44 928 24 48
 E-Mail : info@jumo.ch
 Internet : www.jumo.ch



Raccord	Connecteur mâle	Bornes	Symbole et repérage des bornes
Courant (0 à 20 mA) Etendue de mesure : tension (0 à 50 mV) avec shunt 2,5 Ω (voir accessoire)	4	2 et 3	

Sortie

Raccord	Connecteur mâle	Bornes	Symbole et repérage des bornes
Prise d'antenne	1		

Interface

Raccord	Connecteur mâle	Bornes	Symbole et repérage des bornes
Setup	5		

JUMO GmbH & Co. KG
 Adresse de livraison :
 Mackenrodtstraße 14
 36039 Fulda, Allemagne
 Adresse postale :
 36035 Fulda, Allemagne
 Tél. : +49 661 6003-0
 Fax : +49 661 6003-607
 E-Mail : mail@jumo.net
 Internet : www.jumo.net

JUMO-REGULATION SAS
 7 rue des Drapiers
 B.P. 45200
 57075 Metz Cedex 3, France

Tél. : +33 3 87 37 53 00
 Fax : +33 3 87 37 89 00
 E-Mail : info.fr@jumo.net
 Internet : www.jumo.fr

JUMO AUTOMATION
 S.P.R.L. / P.G.M.B.H. / B.V.B.A
 Industriestraße 18
 4700 Eupen, Belgique

Tél. : +32 87 59 53 00
 Fax : +32 87 74 02 03
 E-Mail : info@jumo.be
 Internet : www.jumo.be

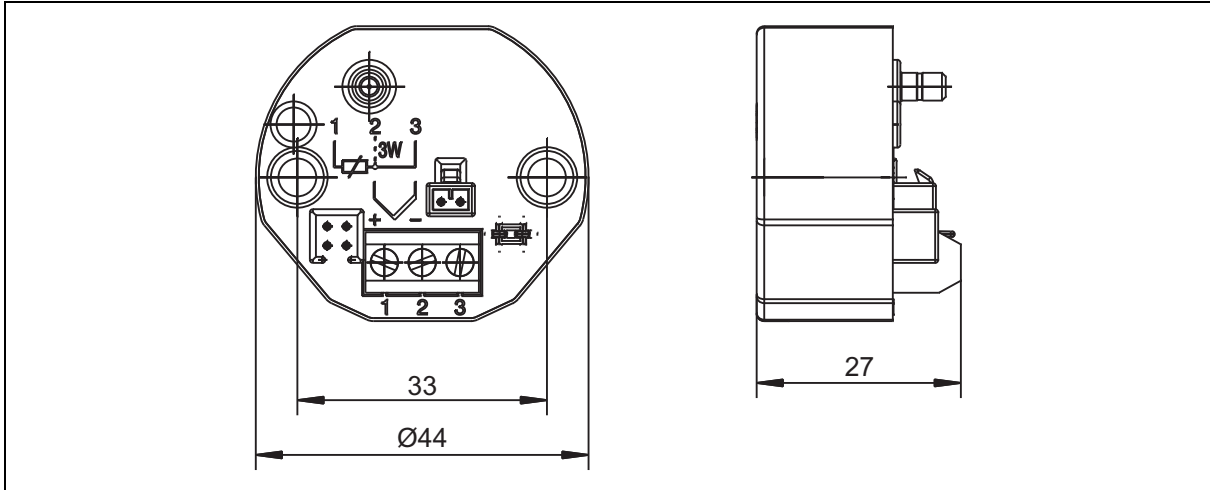
JUMO
 Mess- und Regeltechnik AG
 Laubisrütistrasse 70
 8712 Stäfa, Suisse

Tél. : +41 44 928 24 44
 Fax : +41 44 928 24 48
 E-Mail : info@jumo.ch
 Internet : www.jumo.ch

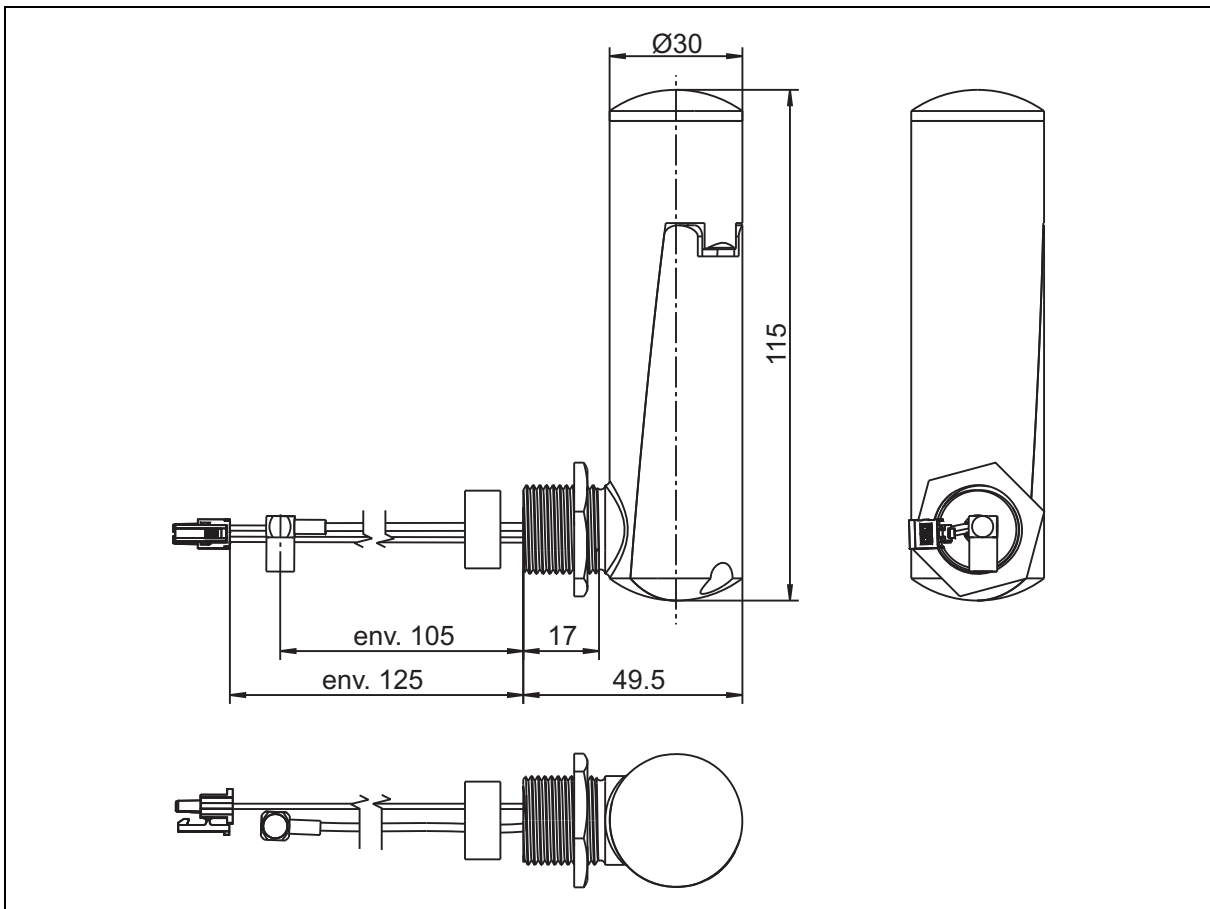


Dimensions

Convertisseur de mesure



Boîtier pile-antenne



JUMO GmbH & Co. KG
 Adresse de livraison :
 Mackenrodtstraße 14
 36039 Fulda, Allemagne
 Adresse postale :
 36035 Fulda, Allemagne
 Tél. : +49 661 6003-0
 Fax. : +49 661 6003-607
 E-Mail : mail@jumo.net
 Internet : www.jumo.net

JUMO-REGULATION SAS
 7 rue des Drapiers
 B.P. 45200
 57075 Metz Cedex 3, France
 Tél. : +33 3 87 37 53 00
 Fax. : +33 3 87 37 89 00
 E-Mail : info.fr@jumo.net
 Internet : www.jumo.fr

JUMO AUTOMATION
 S.P.R.L. / P.G.M.B.H. / B.V.B.A
 Industriestraße 18
 4700 Eupen, Belgique
 Tél. : +32 87 59 53 00
 Fax. : +32 87 74 02 03
 E-Mail : info@jumo.be
 Internet : www.jumo.be

JUMO
 Mess- und Regeltechnik AG
 Laubisrütistrasse 70
 8712 Stäfa, Suisse
 Tél. : +41 44 928 24 44
 Fax. : +41 44 928 24 48
 E-Mail : info@jumo.ch
 Internet : www.jumo.ch



Références de commande

(1)	Type de base
707060	JUMO Wtrans B Convertisseur de mesure compact programmable avec transmission des mesures par radio ^a
(2)	Entrée
8	Standard avec réglages d'usine
9	Programmation spécifique au client, suivant indications ^b
(3)	Sortie (émetteur)
10	Fréquence radio : 868,4 MHz (Europe)
(4)	Options
000	Sans

^a La tête de raccordement, forme B, n'est pas fournie.

^b Préciser l'ID émetteur, la cadence d'émission, l'étendue de mesure et le type de capteur.

	(1)	/	(2)	-	(3)	/	(4)
Code de commande	<input type="text"/>	/	<input type="text"/>	-	<input type="text"/>	/	<input type="text"/>
Exemple de commande	707060	/	8	-	10	/	000

Matériel livré

1 convertisseur de mesure dans l'exécution commandée (sans tête de raccordement de forme B), incluant le matériel de fixation (2 vis et 2 ressorts de pression)
1 boîtier pile-antenne avec connecteurs enfichables protégés contre les inversions de polarité
1 pile au lithium de 3,6 V, 2,2 Ah (taille AA) prête à l'emploi, placée dans le boîtier pile-antenne
1 notice de mise en service

Accessoires

Désignation	Référence article
Pile au lithium de 3,6 V, 2,2 Ah (taille AA)	00547559
Interface PC avec convertisseur USB/TTL, adaptateur (femelle) et adaptateur (mâle)	00456352
Programme Setup sur CD-ROM, multilingue	00488887
Programme Setup incluant fonction OnlineChart sur CD-ROM, multilingue	00549067
Déblocage OnlineChart	00549188
Résistance de précision 2,5 Ω / 0,1 % (Shunt)	00555645