

# JUMO LOGOSCREEN 600

## Bildschirmschreiber mit Touchscreen

### Kurzbeschreibung

Der Bildschirmschreiber JUMO LOGOSCREEN 600 ist mit einem resistiven Touchscreen ausgestattet und zeichnet sich durch einfache Bedienbarkeit aufgrund seines intuitiven, auf Symbolen basierenden Bedien- und Visualisierungskonzepts aus.

Der JUMO LOGOSCREEN 600 ist für die Prozessdatenerfassung in unterschiedlichen Ausführungsvarianten verfügbar. Von der Geräteausführung ohne Messeingang, bei der bis zu 24 Prozesswerte über Modbus von externen Systemen gelesen (Master) oder empfangen (Slave) werden, bis hin zu einer Geräteausführung mit 6 Messeingängen (universelle Analogeingänge), 2 Analogausgängen, 12 Digitaleingängen und 12 einzeln umschaltbaren Digitaleingängen/-ausgängen. In der Ausführungsvariante mit FDA-konformer Datenaufzeichnung werden alle Anforderungen gemäß 21 CFR Part 11 erfüllt.

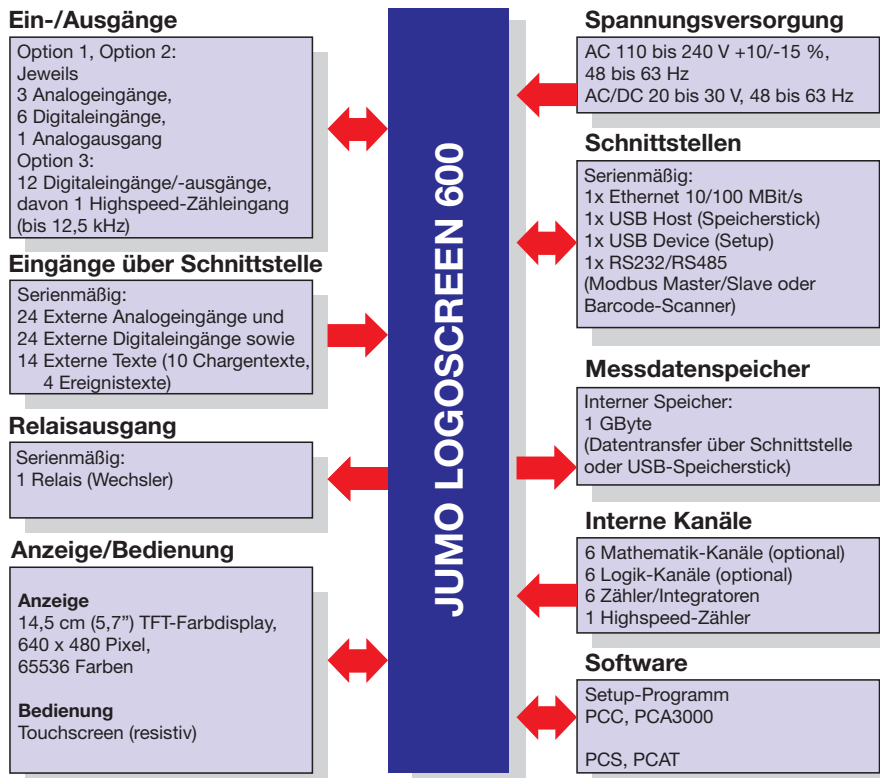
Im JUMO LOGOSCREEN 600 können Daten mit den werkseitigen Visualisierungen dargestellt werden wie z. B. Kurvendiagramm (vertikal oder horizontal), Bargraph, Textbild (numerisch) oder Digitales Diagramm. Für chargenbezogene Prozesse ist eine spezielle Chargenaufzeichnung verfügbar, welche die Abspeicherung von Zusatzinformationen ermöglicht. Zusätzlich kann der Anwender mit dem Setup-Programm bis zu 6 Prozessbilder individuell nach seinen Anforderungen mit bis zu 100 Objekten pro Prozessbild erstellen.

Neben dem Setup-Programm stehen weitere leistungsfähige PC-Programme zur Verfügung, z. B. zur Auswertung archivierter Daten und zur Administration der Zugangskontrolle.



Typ 706520/ ...

### Blockstruktur



### Besonderheiten

- intuitive Touch-Bedienung
- brillanter TFT-Touchscreen (640 x 480, 65536 Farben)
- 1 GByte interner Datenspeicher
- bis zu 2 Analogausgänge
- 24 externe Analog- und Digitalkanäle über alle Schnittstellen (Modbus Master/Slave)
- horizontales oder vertikales Liniendiagramm
- bis zu 6 kundenspezifische Prozessbilder
- Ethernet-Schnittstelle (Standard)
- integrierter Webserver zur Online-Visualisierung wie am Gerät
- Aufzeichnung eines Chargenprotokolls
- Chargensteuerung (Start, Stopp und Texte) auch über Barcode-Leser und Schnittstelle
- Modbus-Master-Funktion (auch Modbus/TCP)
- Zähler- und Integratoren (6 Kanäle)
- Mathematik- und Logikmodul (je 6 Kanäle als Typenzusatz)
- Zählerleingang (bis 12,5 kHz)
- automatisches Datenauslesen durch PCA-Kommunikations-Software PCC
- Datenaufzeichnung konform mit FDA 21 CFR Part 11 (Typenzusatz)
- Manipulationserkennung mit digitalem Zertifikat (Typenzusatz)

### Zulassungen/Prüfzeichen (siehe Technische Daten)



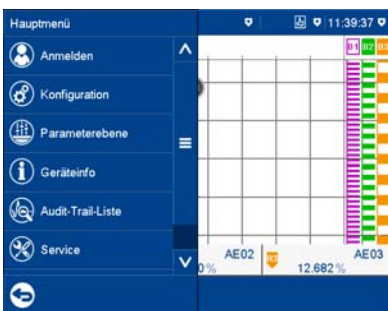


# Beschreibung

## Konfiguration und Bedienung

### Am Gerät

Durch das JUMO-Bediensprache- und Visualisierungskonzept kann der Anwender den Bildschirmschreiber nahezu intuitiv bedienen. Alle Bedienhandlungen werden mit Hilfe eines auf Symbolen basierenden Menüsystems am sensitiven Touchscreen durchgeführt.

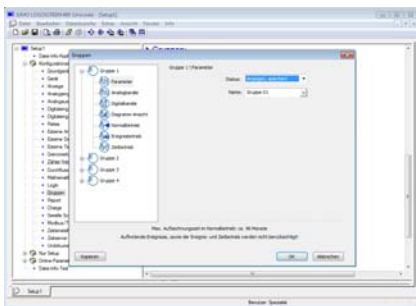


Die integrierte Benutzerverwaltung schützt den Bildschirmschreiber vor unberechtigtem Zugriff. In der Standardausführung werden bis zu fünf Benutzer mit unterschiedlichen Zugriffsrechten unterstützt. Mit dem Typenzusatz 888 (FDA 21 CFR Part 11) können bis zu 50 Benutzer verwaltet werden.

### Mit dem Setup-Programm

Der Bildschirmschreiber kann auch mit dem Setup-Programm konfiguriert werden, wobei einige Funktionen ausschließlich im Setup-Programm zur Verfügung stehen, wie z. B.:

- Bearbeitung der Bediensprache
- Vergabe von Benutzerrechten
- Erstellung von Texten für Chargenprotokolle
- Erstellung von Prozessbildern



Das Setup-Programm wird auf einem PC mit Windows-Betriebssystem (7/8/10 – 32 oder 64 Bit) installiert und kommuniziert über USB- oder Ethernet-Schnittstelle mit dem Bildschirmschreiber. Außerdem ist es möglich, Konfigurationsdateien mit einem USB-Speicherstick auf den Bildschirmschreiber zu übertragen.

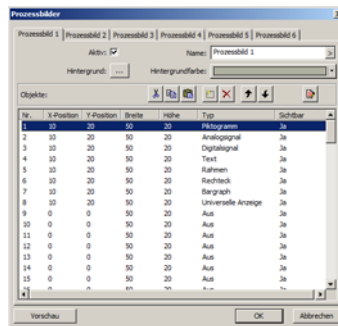
Der Anwender kann die Konfigurationsdaten als Datei sichern und auch zu Dokumentationszwecken ausdrucken.

## Bediensprache

Mehrere Bediensprachen stehen im Gerät zur Auswahl. Mit dem Setup-Programm können die Bediensprachen editiert und ausgetauscht werden. Zurzeit stehen die Sprachen Deutsch, Englisch, Französisch, Spanisch, Tschechisch, Chinesisch, Russisch und Italienisch zur Verfügung. Eigene Sprachversionen (Unicode-fähig) können erstellt werden.

## Prozessbild-Editor

Der Anwender kann mit dem Setup-Programm sechs individuelle Prozessbilder erstellen, in den Bildschirmschreiber übertragen und dort zur Darstellung von Prozessdaten und Eingabe von Texten und Prozesswerten verwenden. Ein Prozessbild kann aus bis zu 100 Objekten (Bilder, Analogkanäle, Digitalkanäle, Texte, ...) bestehen.



## Schnittstellen

### USB

Der Bildschirmschreiber verfügt serienmäßig über zwei USB-Schnittstellen. An die frontseitige Host-Schnittstelle kann ein USB-Speicherstick angeschlossen werden. Die rückseitige Device-Schnittstelle (Typ Micro-B) dient zum Anschluss an einen PC (Setup-Programm oder PCC/PCA3000).

Die USB-Host-Schnittstelle ist mit einer Abdeckung versehen, so dass das Gerät frontseitig die Schutzart IP65 einhält.

### Ethernet

Der Bildschirmschreiber ist serienmäßig mit einer Ethernet-Schnittstelle ausgestattet, über die folgende Funktionen unterstützt werden:

- Kommunikation mit einem PC (Setup-Programm, Webserver, Datenarchivierung mit PCC/PCA3000)
- E-Mail-Versand über SMTP-Server
- Zeitsynchronisation durch SNTP-Server
- Kommunikation mit Modbus-Master/Slave

Die IP-Adresse wird entweder per Konfiguration fest vergeben oder automatisch von einem DHCP-Server empfangen; DNS wird unterstützt.

### RS232/RS485

Diese serienmäßige Schnittstelle ist per Konfiguration zwischen RS232 und RS485 umschaltbar. Sie wird zur Kommunikation mit einem Modbus-Master oder Modbus-Slave

verwendet. Außerdem ist sie zum Anschluss eines Barcode-Scanners vorgesehen.

## Externe Eingänge über Schnittstelle

Über die Schnittstellen (Ethernet, RS232/RS485) kann der Bildschirmschreiber auf 24 externe Analogeingänge und 24 externe Digitaleingänge zugreifen. Zusätzlich können 10 Texte für Chargenprotokolle und 4 Ereignistexte mit einer Textlänge von bis zu 160 Zeichen übertragen werden.

## Eingänge und Ausgänge

Der Bildschirmschreiber ist in seinen unterschiedlichen Geräteausführungen mit analogen und digitalen Ein- und Ausgängen erhältlich (Optionen).

Die Analogeingänge (max. 6) sind universelle Messeingänge für Widerstandsthermometer, Thermoelemente, Widerstandspotenziometer/WFG, Widerstand/Poti und Einheitssignale (Strom, Spannung).

Die Analogausgänge (max. 2) können jeweils als Spannungsausgang (0 bis 10 V) oder Stromausgang (0/4 bis 20 mA) betrieben werden.

Die Digitaleingänge (max. 12) und die einzeln umschaltbaren Digitaleingänge/-ausgänge (12) werden mit einer Spannung von DC 0/24 V betrieben.

Unabhängig von der Geräteausführung ist ein Relaisausgang mit Wechselkontakt vorhanden.

## Datenaufzeichnung

Die Messwerte werden kontinuierlich mit einem Abtastzyklus von 125 ms erfasst. Auf Basis dieser Messwerte werden die Reportbildung und Grenzwertkontrolle durchgeführt. Abhängig vom programmierbaren Speicherzyklus und Speicherwert (aktueller Wert, Mittelwert, Max.-Wert, Min.-Wert oder Min./Max.-Werte) werden die Messwerte in den Arbeitsspeicher des Gerätes übernommen.

Der Bildschirmschreiber speichert die Daten gruppenorientiert, ein Eingang kann mehreren Gruppen (max. 4) zugewiesen werden.

## Arbeitsspeicher (SRAM)

Die im SRAM gespeicherten Daten werden regelmäßig in 20-kByte-Blöcken auf den internen Speicher kopiert.

## Interner Speicher (Flash)

Immer, wenn ein Speicherblock im Arbeitsspeicher voll ist, wird er in den internen Speicher kopiert. Der interne Speicher hat eine Kapazität von max. 1 GByte. Jeder Schreibvorgang wird überwacht, so dass Fehler beim Datensichern unmittelbar erkannt werden.

Das Gerät überwacht die Kapazität des internen Speichers und aktiviert bei Unterschreiten einer konfigurierbaren Restkapazität ein Speicher-Alarm-Signal. Dieses kann z. B. das Alarm-Relais ansteuern.



Der Speicher wird als Ringspeicher beschrieben, d. h. wenn der Speicher voll ist, werden automatisch die ältesten Daten mit neuen überschrieben.

Für die Historiendarstellung im Bildschirmschreiber können Daten aus dem internen Speicher angezeigt werden (History-Speicher: 8 MByte).

**Datentransfer zum PC**

Der Datentransfer vom Bildschirmschreiber in einen PC erfolgt über den USB-Speicherstick oder über eine der Schnittstellen (USB-Device, Ethernet).

**Datensicherheit**

Die Daten werden in einem firmeneigenen Format verschlüsselt gespeichert. Dadurch wird eine hohe Datensicherheit erreicht.

Wird der Bildschirmschreiber von der Spannungsversorgung getrennt, gilt:

- Messdaten im Arbeitsspeicher und Uhrzeit werden durch eine Lithiumbatterie gepuffert (Lebensdauer > 7 Jahre).
- Bei leerer Lithiumbatterie gehen die Messdaten im Arbeitsspeicher und die Uhrzeit verloren. Zum Batteriewechsel werden diese für ca. 6 Minuten durch einen Speicherkondensator gepuffert.
- Mess- und Konfigurationsdaten im internen Speicher gehen nicht verloren.

Mit dem Typenzusatz 887 verfügt das Gerät über eine sichere Manipulationserkennung. Auf Basis eines digitalen Gerätezertifikats lässt sich nachweisen, dass die Registrierdaten im Gerät und während der Übertragung in das Datenarchiv nicht manipuliert wurden.

**Aufzeichnungszeit**

Die maximale Aufzeichnungszeit hängt von mehreren Faktoren ab, insbesondere von dem eingestellten Speicherzyklus. Bei Aktivierung einer Gruppe mit 6 Analogkanälen im Normalbetrieb und Speicherung der Mittelwerte (nicht Min./Max.-Werte) gelten die in der Tabelle genannten Werte (Einträge in die Ereignisliste reduzieren die max. Aufzeichnungszeit).

Speicherzyklus	Max. Aufzeichnungszeit
125 ms	ca. 2 Monate
1 s	ca. 11 Monate
5 s	ca. 55 Monate
10 s	ca. 110 Monate
60 s	ca. 662 Monate

**Reports**

Für jeden Kanal einer Gruppe können über festgelegte Zeiträume Reports (Maximal-, Minimal- und Mittelwert) geführt werden. Die Konfiguration wird je Gruppe vorgenommen.

**Chargenprotokoll**

Mit dem Bildschirmschreiber lässt sich ein Chargenprotokoll für eine Anlage erstellen. Die Messdaten, der Beginn, das Ende und die

Dauer der Charge können zusammen mit einem Chargenzähler und frei definierbaren Texten am Bildschirmschreiber und innerhalb der PC-Auswerte-Software PCA3000 angezeigt werden.

Zum Starten und Stoppen der Charge und zum Einlesen von Chargentexten kann auch ein Barcode-Scanner verwendet werden.

**Betriebsarten**

Der Bildschirmschreiber kann in drei unterschiedlichen Betriebsarten arbeiten. Speicherzyklus und Speicherwert können für jede Betriebsart separat konfiguriert werden.

Die Betriebsarten haben unterschiedliche Prioritäten:

**Ereignisbetrieb**

Der Ereignisbetrieb wird durch ein Steuersignal (z. B. Digitaleingang, Gruppen- oder Sammelalarm) aktiviert/deaktiviert. Solange das Steuersignal aktiv ist, befindet sich das Gerät im Ereignisbetrieb. Der Ereignisbetrieb hat die höchste Priorität.

**Zeitbetrieb**

Der Zeitbetrieb ist täglich innerhalb einer programmierbaren Zeitspanne aktiv, sofern kein Ereignisbetrieb anliegt.

**Normalbetrieb**

Befindet sich das Gerät **nicht** im Ereignis- oder Zeitbetrieb, ist der Normalbetrieb aktiv.

**Grenzwertüberwachung**

Durch die konfigurierbare Grenzwertüberwachung lassen sich bis zu 24 Analogwerte überwachen. Beim Über- oder Unterschreiten des Grenzwerts wird ein Alarmsignal generiert, das für individuelle Zwecke verwendet werden kann (z. B. Umschaltung der Betriebsart vom Normal- in den Ereignisbetrieb).

Mit Hilfe der Alarmverzögerung lassen sich kurzzeitige Über-/Unterschreitungen ausblenden, so dass kein Alarmsignal ausgegeben wird. Ebenso ist es möglich, das Alarmsignal durch ein Digitalsignal zu unterdrücken.

Grenzwert und Schaltdifferenz können auch im Rahmen der Parametrierung geändert werden.

**Zähler/Integratoren**

Sechs zusätzliche interne Kanäle stehen als Zähler, Integrator, Betriebszeitzähler oder zur Ermittlung einer Durchflussgesamtmenge zur Verfügung. Über den Digitaleingang/-ausgang 1 (Option 3) lässt sich ein Highspeed-Zähler realisieren (bis 12,5 kHz). Dieser optionale Eingang wird auch für die Durchflussmessung benötigt, wenn ein Digitalsignal ausgewertet werden soll.

Die Zähler werden über Digitalsignale angesteuert (Zählimpulse), die Integratoren über Analogsignale (Wert wird entsprechend der gewählten Zeitbasis integriert). Betriebszeitzähler ermitteln die Zeitspanne, während der ein Digitalsignal aktiv ist.

Der Wert des Zählers/Integrators wird in einem separaten Fenster des Bildschirmschreibers numerisch mit max. 9 Stellen dargestellt (beim Überlauf beginnt der Zähler wieder mit 0). Unterschiedliche Erfassungszeiträume sind einstellbar. Für jeden Zähler/Integrator kann ein Min.- und ein Max.-Alarm konfiguriert werden.

**Mathematik- und Logikmodul**

Das Mathematik- und Logikmodul (jeweils 6 Kanäle) steht als Typenzusatz zur Verfügung.

Mit der Mathematikfunktion lassen sich verschiedene analoge und boolsche Eingangsgrößen über eine frei nach den mathematischen Regeln definierbare Formel verknüpfen (Formel aus max. 160 ASCII-Zeichen). Die Ausgangsgrößen sind reelle Werte. Alternativ zur Formeleingabe stehen bereits folgende mathematische Funktionen zur Verfügung: Differenz, Verhältnis, Feuchte, Gleitender Mittelwert.

Die Logikfunktion ermöglicht die Verknüpfung verschiedener boolscher Werte über eine Logik-Formel (max. 600 ASCII-Zeichen). Die Ausgangsgrößen sind boolsche Werte.

Das Mathematik- und Logikmodul ist ausschließlich über das Setup-Programm konfigurierbar.

**FDA-konforme Datenaufzeichnung**

Mit dem Typenzusatz 888 erfüllt der Bildschirmschreiber die Anforderungen der FDA gemäß 21 CFR Part 11 in vollem Umfang. Zur Benutzerverwaltung und Inbetriebnahme ist das PC-Software-Paket (inkl. PCS und PCAT) erforderlich.

Am Gerät werden bis zu 50 Benutzer mit spezifischen Rechten unterstützt. Der Benutzer hat die Möglichkeit, eine abgeschlossene Charge oder die Registrierdaten eines bestimmten Zeitbereichs mit seiner elektronischen Unterschrift zu versehen. Ein angemeldeter Benutzer kann auch während des Abmeldens eine Unterschrift leisten; diese gilt für den gesamten Zeitbereich, in dem der Benutzer angemeldet war.

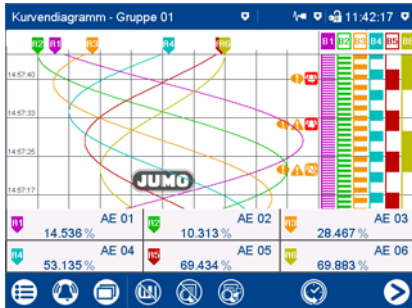
**Visualisierung am Gerät**

Zur Visualisierung der Messdaten stehen am Bildschirmschreiber verschiedene Darstellungsgarten zur Verfügung. Das Visualisierungsbild nach Power-on-Reset ist in der Konfiguration auswählbar, ebenso das Bild, das nach Betätigen des Home-Buttons erscheint.

Die Farben der einzelnen Kanäle sowie die Hintergrundfarbe der Analogkurven und der Digitalspuren sind einstellbar.

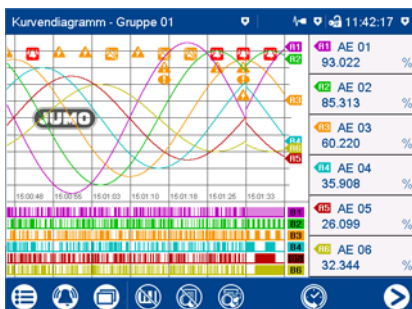


**Vertikales Diagramm**



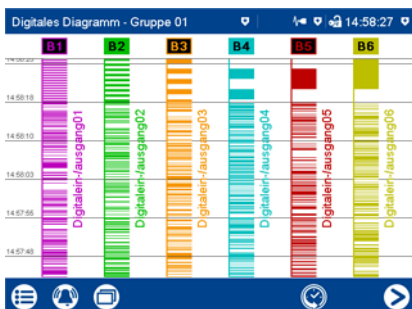
- von oben nach unten verlaufende Analogkurven und Digitalspuren
- bis zu 6 Analog- und 6 Digitalkanäle einer Gruppe in einem Bild darstellbar
- Weiterschaltung der Gruppen
- Digitalspuren ausblendbar
- Kanalinformationen (Signal-Kurzbezeichnung, Analogwert), ausblendbar

**Horizontales Diagramm**



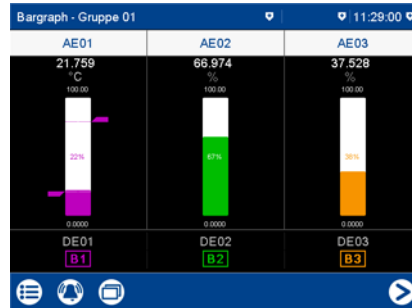
- von rechts nach links verlaufende Analogkurven und Digitalspuren
- Digitalspuren und Kanalinformationen ausblendbar

**Digitales Diagramm**



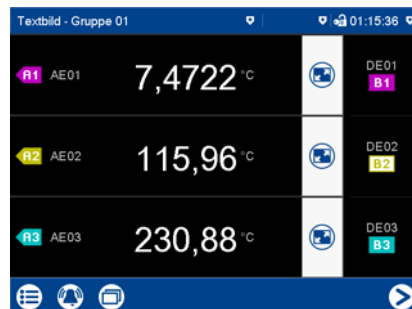
- bis zu 6 Digitalkanäle einer Gruppe in einem Bild
- vertikale Darstellung (von oben nach unten verlaufende Digitalspuren)
- horizontale Darstellung (von rechts nach links verlaufende Digitalspuren)

**Bargraph-Darstellung**



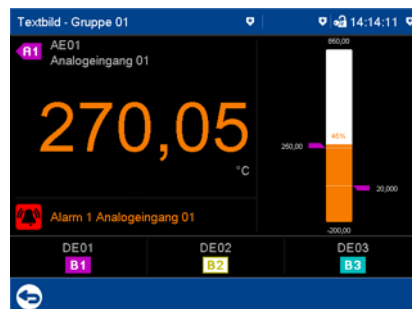
- bis zu 6 Analogkanäle einer Gruppe als Bargraph in einem Bild
- Anzeige von Skalierung und Grenzwerten
- Balkenfarbe und Hintergrundfarbe konfigurierbar
- zusätzliche Darstellung von bis zu 6 Digitalkanälen einer Gruppe als Symbol B1 bis B6

**Textbild**



- numerische Darstellung der Messwerte von bis zu 6 Analogkanälen einer Gruppe
- zusätzliche Darstellung von bis zu 6 Digitalkanälen einer Gruppe als Symbol B1 bis B6
- Analogkanäle einzeln darstellbar

**Textbild – Einzeldarstellung**



- Analogsignal zusätzlich als Bargraph mit Grenzwerten
- Farbumschlag im Falle eines Alarms
- Anzeige des Alarmtexts

**Report**

Extern	Aktuell °C	Abgeschlossen °C
AE01	174,85	214,21
Zeit	19.08.2015   14:20:15	19.08.2015   14:19:33
Max.-Wert	48,916	33,494
Zeit	19.08.2015   14:20:22	19.08.2015   14:19:52
Mittelwert	93,287	132,52
Zeitstempel Beginn	19.08.2015   14:20:07	19.08.2015   14:19:28
Zeitstempel Ende	19.08.2015   14:20:37	19.08.2015   14:20:02

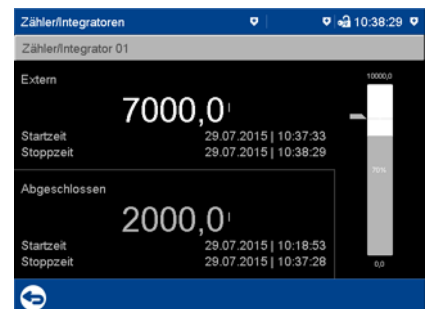
- Darstellung von Minimal-, Maximal- und Mittelwert von jedem Analogkanal einer Gruppe
- verschiedene Reportzeiträume
- ein separater Report je Gruppe
- Anzeige des aktuellen und des abgeschlossener Reports

**Chargenprotokoll**

Aktuelle Charge - Ofen 14.1	
Produktname	Zahnkranz 182K2
Kundennummer	23565
Auftragsnummer	A100012455
Mitarbeiter	Alfred Lauer
Chargennummer	0000000024
Chargenstart	10.07.2015 13:34:25
Chargenende	10.07.2015 13:35:28
Chargendauer	01:04

- Protokollierung einer Chargenaufzeichnung
- Darstellung der abgeschlossenen Charge als Report oder Kurvendiagramm

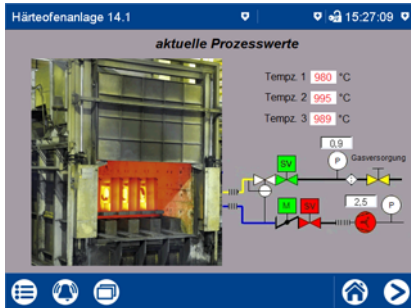
**Zähler/Integrator**



- Darstellung des aktuellen und des abgeschlossenen Zählers/Integrators
- Stand des Zählers/Integrators mit Startzeit und Stoppzeit
- Bargraph-Darstellung des aktuellen Stands mit Grenzwerten



**Prozessbild**



- Darstellung von Prozessdaten (Analog- und Digitalsignale) und Texten sowie Text- und Werteingabe
- bis zu 6 Prozessbilder mit jeweils 100 Objekten
- Bibliothek mit Piktogrammen (auch Import eigener Bilder möglich)
- individuelle Konfiguration mit dem Setup-Programm

**Webserver**

Der Bildschirmschreiber ist serienmäßig mit einer Webserver-Funktion ausgestattet.



Der Webserver ermöglicht es dem Anwender, bestimmte Einstellungen, Prozesswerte und Meldungen mit einem Webbrowser darzustellen:

- Parameter der Anwenderenebene
- werkseitige Visualisierungen
- individuelles Prozessbild
- Daten der Registrierfunktion (auch Historie)
- Alarm- und Ereignisliste

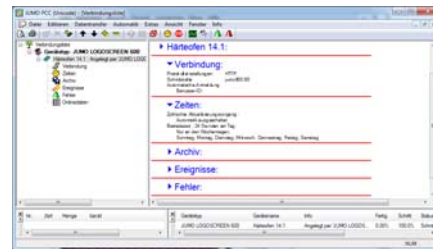
Die Darstellung hängt vom verwendeten Webbrowser und dem PC-Betriebssystem ab.

**PC-Programme**

Mit Grundtypergänzung 1 wird der Bildschirmschreiber mit einem Software-Paket bestehend aus den PC-Programmen Setup, PCC und PCA3000 ausgeliefert. Mit dem Typenzusatz 888 beinhaltet das Software-Paket zusätzlich die PC-Programme PCS und PCAT (siehe Bestellungen).

**PCA-Kommunikations-Software PCC**

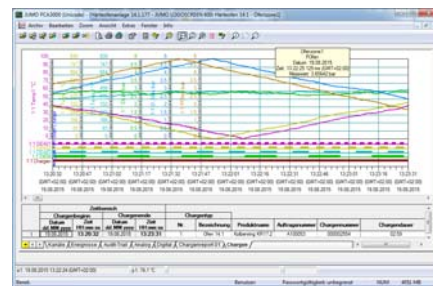
Die PCA-Kommunikations-Software PCC ist ein PC-Programm für Windows-Betriebssysteme (7/8/10 – 32/64 Bit) zum Auslesen der Daten des Bildschirmschreibers.



- Die Daten können mit Hilfe eines USB-Speichersticks oder über Schnittstelle (USB-Device, Ethernet) ausgelesen werden.
- Das Auslesen kann manuell oder automatisiert (z. B. täglich um 23.00 Uhr) stattfinden.

**PC-Auswerte-Software PCA3000**

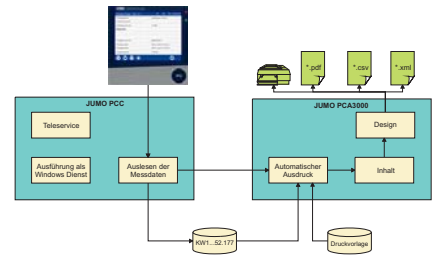
Die PC-Auswerte-Software PCA3000 ist ein PC-Programm für Windows-Betriebssysteme (7/8/10 – 32/64 Bit) zur Verwaltung, Archivierung, Visualisierung und Auswertung der Daten des Bildschirmschreibers.



- Die Daten von verschiedenen konfigurierten Geräten werden von der PC-Auswerte-Software erkannt und in einer Archivdatenbank abgespeichert. Die komplette Verwaltung wird automatisch durchgeführt. Lediglich eine Kennung (ergänzende Beschreibung) wird vom Anwender manuell vergeben.
- Der Anwender kann jederzeit auf bestimmte Datensätze zugreifen, die anhand der Kennung unterschieden werden können. Zusätzlich lassen sich die auszuwertenden Zeitbereiche einschränken.
- Beliebige analoge und digitale Kanäle eines Bildschirmschreibers (auch aus unterschiedlichen Gruppen) können in PCA3000 nachträglich zu sog. PCA-Gruppen zusammengefasst werden.
- Da jede Gruppe in einem eigenen Fenster dargestellt wird, können mehrere Gruppen parallel auf dem Bildschirm angezeigt und verglichen werden.
- Über den Exportfilter ist es möglich, die gespeicherten Daten zu exportieren, um sie in anderen Programmen wie z. B. Excel verarbeiten zu können.
- Die PC-Auswerte-Software PCA3000 ist netzwerkfähig, d. h. mehrere Anwender können unabhängig voneinander die Daten

aus der gleichen Archivdatei (\*.177) in einem Netzwerkverzeichnis lesen.

- Über die PCA3000-Option „automatischer Ausdruck“ in Verbindung mit der PCC-Software können Chargendaten oder auch Reports automatisch auf einem Drucker ausgegeben oder als PDF-Datei im Netzwerk bereitgestellt werden. Die verwendeten Ausgabeformulare sind individuell anpassbar.



**PC-Security-Manager PCS**

Software zur Administration der Zugangskontrolle der Gerätebenutzer. Die Software steht nur Administratoren zur Verfügung.

Die PCS-Software kann nur bei Geräten mit Typenzusatz 888 zur Verwaltung der Gerätebenutzer verwendet werden.

**PC-Audit-Trail-Manager PCAT**

Software zur Dokumentation von PC-Behandlungen, die zu Veränderungen in der Datenaufzeichnung führen.



# Technische Daten

## Analogeingänge (Optionen 1 und 2)

### Allgemein

Anzahl	0, 3 oder 6
Steckernummer (Geräterückseite)	7 bis 9, 11 bis 13

### Thermoelemente

Bezeichnung	Typ	Norm	ITS	Messbereich	Genauigkeit <sup>a</sup>
Fe-CuNi	„L“	DIN 43710	ITPS-68	-200 bis +900 °C	≤ 0,25 %
Fe-CuNi	„J“	IEC 60584-1	ITS-90	-210 bis +1200 °C	≤ 0,25 % ab -100 °C
Cu-CuNi	„U“	DIN 43710	ITPS-68	-200 bis +600 °C	≤ 0,25 % ab -100 °C
Cu-CuNi DIN	„T“	IEC 60584-1	ITS-90	-270 bis +400 °C	≤ 0,25 % ab -150 °C
NiCr-Ni DIN	„K“	IEC 60584-1	ITS-90	-270 bis +1372 °C	≤ 0,25 % ab -80 °C
NiCr-CuNi	„E“	IEC 60584-1	ITS-90	-270 bis +1000 °C	≤ 0,25 % ab -80 °C
NiCrSi-NiSi	„N“	IEC 60584-1	ITS-90	-270 bis +1300 °C	≤ 0,25 % ab -80 °C
Pt10Rh-Pt	„S“	IEC 60584-1	ITS-90	-50 bis 1768 °C	≤ 0,25 % ab 20 °C
Pt13Rh-Pt	„R“	IEC 60584-1	ITS-90	-50 bis 1768 °C	≤ 0,25 % ab 50 °C
Pt30Rh-Pt6Rh	„B“	IEC 60584-1	ITS-90	0 bis 1820 °C	≤ 0,25 % ab 400 °C
W5Re/W26Re	„C“	ASTM E230M-11	ITS-90	0 bis 2315 °C	≤ 0,25 % ab 500 °C
W3Re/W25Re	„D“	ASTM E1751M-09	ITS-90	0 bis 2315 °C	≤ 0,25 % ab 500 °C
W5Re/W20Re	„A1“	GOST R 8.585-2001	ITS-90	0 bis 2500 °C	≤ 0,25 % ab 500 °C
Chromel-Copel	„L“	GOST R 8.585-2001	ITS-90	-200 bis +800 °C	≤ 0,25 % ab -80 °C
Chromel-Alumel		GOST R 8.585-2001	ITS-90	-270 bis +1372 °C	≤ 0,25 % ab -80 °C

Umgebungstemperatureinfluss	≤ 100 ppm/K
Kleinste Messspanne	Typ L (Fe-CuNi), J, U, T, K, E, N, Chromel-Alumel: 100 K Typ S, R, B, C, D, A1, Chromel-Copel: 500 K
Messbereichsanfang/-ende	innerhalb der Grenzen in Schritten von 0,1 K beliebig programmierbar
Vergleichsstelle	intern (Pt100) oder extern (konstant)
Vergleichsstellengenauigkeit (intern)	± 1 K
Vergleichsstellentemperatur (extern)	-30 bis +85 °C (einstellbar)
Abtastzyklus	3 oder 6 Kanäle: 125 ms
Eingangsfiler	digitales Filter 2. Ordnung; Filterkonstante einstellbar von 0 bis 100,0 s
Galvanische Trennung	siehe „Galvanische Trennung“
Grundmessbereich	20 bis 70 mV

<sup>a</sup> Die Genauigkeit bezieht sich auf den maximalen Messbereich. Bei kleinen Messspannen verringert sich die Linearisierungsgenauigkeit.



**Widerstandsthermometer**

Bezeichnung	Norm	ITS	Anschlussart	Messbereich	Genauigkeit <sup>a</sup>	Messstrom
Pt50	IEC 751: 2008	ITS-90	2-/3-/4-Leiter	-200 bis +850 °C	≤ 0,1 %	500 µA
Pt100	IEC 751: 2008	ITS-90	2-/3-/4-Leiter	-200 bis +850 °C	≤ 0,1 %	500 µA
Pt500	IEC 751: 2008	ITS-90	2-/3-/4-Leiter	-200 bis +850 °C	≤ 0,1 %	100 µA
Pt1000	IEC 751: 2008	ITS-90	2-/3-/4-Leiter	-200 bis +850 °C	≤ 0,1 %	100 µA
Pt100	JIS 1604		2-/3-/4-Leiter	-200 bis +650 °C	≤ 0,1 %	500 µA
Pt50	GOST 6651-2009 A.2	ITS-90	2-/3-/4-Leiter	-200 bis +850 °C	≤ 0,1 %	500 µA
Pt100	GOST 6651-2009 A.2	ITS-90	2-/3-/4-Leiter	-200 bis +850 °C	≤ 0,1 %	500 µA
Cu50	GOST 6651-2009 A.3	ITS-90	2-/3-/4-Leiter	-180 bis +200 °C	≤ 0,4 %	500 µA
Cu100	GOST 6651-2009 A.3	ITS-90	2-/3-/4-Leiter	-180 bis +200 °C	≤ 0,4 %	500 µA
Ni100	DIN 43760	ITPS-68	2-/3-/4-Leiter	-60 bis +250 °C	≤ 0,2 %	500 µA
Ni100	GOST 6651-2009 A.5	ITPS-68	2-/3-/4-Leiter	-60 bis +180 °C	≤ 0,2 %	500 µA
Umgebungstemperatureinfluss		≤ 50 ppm/K				
Kleinste Messspanne		15 K				
Sensorleitungswiderstand		max. 10 Ω je Leitung bei Zweileiterschaltung max. 30 Ω je Leitung bei Drei-/Vierleiterschaltung				
Messbereichsanfang/-ende		innerhalb der Grenzen in Schritten von 0,1 K beliebig programmierbar				
Abtastzyklus		3 oder 6 Kanäle: 125 ms				
Eingangsfiler		digitales Filter 2. Ordnung; Filterkonstante einstellbar von 0 bis 100,0 s				
Galvanische Trennung		siehe „Galvanische Trennung“				

<sup>a</sup> Die Genauigkeit bezieht sich auf den maximalen Messbereich. Bei kleinen Messspannen verringert sich die Linearisierungsgenauigkeit.

**Widerstandspotenziometer/WFG und Widerstand/Poti**

Bezeichnung	Messbereich	Genauigkeit <sup>a</sup>	Messstrom
Widerstandspotenziometer/WFG	0 bis 4000 Ω	≤ 0,1 %	100 µA
Widerstand/Poti	0 bis 400 Ω	≤ 0,1 %	500 µA
	0 bis 4000 Ω	≤ 0,1 %	100 µA
Umgebungstemperatureinfluss		≤ 100 ppm/K	
Anschlussart	Dreileiterschaltung		
Widerstandspotenziometer/ WFG	Dreileiterschaltung		
Widerstand/Poti	Zwei-/Drei-/Vierleiterschaltung		
Kleinste Messspanne		60 Ω	
Sensorleitungswiderstand		max. 10 Ω je Leitung bei Zwei- und Dreileiterschaltung	
Widerstandswerte		innerhalb der Grenzen in Schritten von 0,1 Ω beliebig programmierbar	
Abtastzyklus		3 oder 6 Kanäle: 125 ms	
Eingangsfiler		digitales Filter 2. Ordnung; Filterkonstante einstellbar von 0 bis 100,0 s	
Galvanische Trennung		siehe „Galvanische Trennung“	

<sup>a</sup> Die Linearisierungsgenauigkeit bezieht sich auf den maximalen Messbereich. Bei kleinen Messspannen verringert sich die Linearisierungsgenauigkeit.



**Spannung, Strom (Einheitssignale)**

Bezeichnung	Messbereich	Genauigkeit <sup>a</sup>	Eingangswiderstand bzw. Bürdenspannung
Spannung	0 bis 70 mV	≤ 0,1 %	> 500 kΩ
	0 bis 10 V	≤ 0,05 %	> 500 kΩ
	-10 bis +10 V	≤ 0,05 %	> 500 kΩ
	-1 bis +1 V	≤ 0,08 %	> 500 kΩ
	0 bis 1 V	≤ 0,08 %	> 500 kΩ
Strom	4 bis 20 mA	≤ 0,1 %	< 2 V
	0 bis 20 mA	≤ 0,1 %	< 2 V
Umgebungstemperatureinfluss	≤ 100 ppm/K		
Kleinste Messspanne			
Spannung	5 mV		
Strom	0,5 mA		
Messbereichsanfang/-ende			
Spannung	innerhalb der Grenzen in Schritten von 0,01 mV beliebig programmierbar		
Strom	innerhalb der Grenzen in Schritten von 0,01 mA beliebig programmierbar		
Messbereichsunter-/überschreitung	nach NAMUR-Empfehlung NE 43 (nur Stromeingang 4 bis 20 mA)		
Abtastzyklus	3 oder 6 Kanäle: 125 ms		
EingangsfILTER	digitales Filter 2. Ordnung; Filterkonstante einstellbar von 0 bis 100,0 s		
Galvanische Trennung	siehe „Galvanische Trennung“		

<sup>a</sup> Die Genauigkeit bezieht sich auf den maximalen Messbereich. Bei kleinen Messspannen verringert sich die Linearisierungsgenauigkeit.

**Messkreisüberwachung**

Das Verhalten des Gerätes im Fehlerfall ist konfigurierbar.

Messwertgeber	Fühlerbruch	Kurzschluss	Verpolung
Thermoelement	wird erkannt	wird nicht erkannt	wird bedingt erkannt <sup>a</sup>
Widerstandsthermometer	wird erkannt	wird erkannt	wird nicht erkannt
Widerstandspotenziometer/WFG	wird erkannt	wird nicht erkannt	wird nicht erkannt
Widerstand/Poti	wird erkannt	wird nicht erkannt	wird nicht erkannt
Spannung 0 bis 70 mV	wird erkannt	wird nicht erkannt	wird erkannt
Spannung 0 bis 10 V	wird nicht erkannt	wird nicht erkannt	wird erkannt
Spannung -10 bis +10 V	wird nicht erkannt	wird nicht erkannt	wird nicht erkannt
Spannung 0 bis 1 V	wird erkannt	wird nicht erkannt	wird erkannt
Spannung -1 bis +1 V	wird erkannt	wird nicht erkannt	wird nicht erkannt
Strom 0 bis 20 mA	wird nicht erkannt	wird nicht erkannt	wird nicht erkannt
Strom 4 bis 20 mA	wird erkannt	wird erkannt	wird erkannt

<sup>a</sup> abhängig von der eingestellten Kennlinie





### Digitaleingänge (Optionen 1 und 2)

Anzahl	0, 6 oder 12
Steckernummer (Geräterückseite)	6 und 10
Eingang	
Pegel	logisch „0“: < 3,5 V; logisch „1“: > 10 V
Abtastrate	125 ms (max. Zählfrequenz: 8 Hz)
Potenzialfreier Kontakt	R <sub>ON</sub> : < 1 kΩ; R <sub>OFF</sub> : > 50 kΩ (Verwendung der Hilfsspannung 24 V)
Hilfsspannung	DC 24 V +10/-15 %, max. 50 mA je Option

### Digitaleingänge/-ausgänge (Option 3)

Anzahl	0 oder 12
Steckernummer (Geräterückseite)	14 und 15
Ein- oder Ausgang	einzeln als Eingang oder als Ausgang konfigurierbar
Eingang	
Pegel	logisch „0“: < 3,5 V; logisch „1“: > 10 V
Abtastrate	125 ms (max. Zählfrequenz: 8 Hz)
Potenzialfreier Kontakt	R <sub>ON</sub> : < 1 kΩ; R <sub>OFF</sub> : > 50 kΩ (Verwendung der Hilfsspannung 24 V)
High-Speed-Eingang	Eingang 1
Funktion	zählt jede positive Flanke des Eingangssignals
max. Zählfrequenz	12,5 kHz
Tastverhältnis	30 bis 70 % (High-Impuls ≥ 30 µs, Low-Impuls ≥ 30 µs)
Genauigkeit bei Durchflussmessung	0,5 % vom Messwert; Umgebungstemperatureinfluss: 50 ppm/K
Ausgang	
Ausgangssignal	DC 0/24 V +10/-15 %; galvanisch getrennt
Strom	max. 40 mA pro Ausgang, max. 100 mA insgesamt
Hilfsspannung	DC 24 V +10/-15 %, max. 100 mA (inkl. Strom der Digitalausgänge)

### Analogausgänge (Optionen 1 und 2)

Anzahl	0, 1 oder 2
Steckernummer (Geräterückseite)	6 und 10
Spannung	
Ausgangssignal	DC 0 bis 10 V
Lastwiderstand	> 500 Ω
Strom	
Ausgangssignal	DC 0(4) bis 20 mA
Lastwiderstand	< 450 Ω
Genauigkeit	0,5 %
Umgebungstemperatureinfluss	150 ppm/K

### Relais

Anzahl	1
Steckernummer (Geräterückseite)	4
Relais (Wechsler)	
Schaltleistung	3 A bei AC 230 V, ohmsche Last
Kontaktlebensdauer	30.000 Schaltungen bei Nennlast



## Schnittstellen

RS232/RS485 Anzahl Steckertyp Baudrate Datenformat Protokoll Einsatz Externe Eingänge	1 (zwischen RS232 und RS485 umschaltbar) SUB-D 9-polig (Buchse) 9600, 19200, 38400, 115200 8/1n, 8/1e, 8/1o Modbus RTU als Master oder Slave; Barcode-Scanner Kommunikation mit Modbus Master/Slave, Anschluss eines Barcode-Scanners über Modbus-Master/Slave-Funktionalität: 24 analoge und 24 digitale Eingänge, 10 Chargentexte, 4 Ereignistexte
Ethernet Anzahl Steckertyp Übertragungsrate Protokoll Einsatz Externe Eingänge Max. Leitungslänge	1 RJ45 (Buchse) 10 Mbit/s, 100 Mbit/s IPv4; TCP, UDP; DHCP, DNS, HTTP, SMTP, SNMP, Modbus/TCP Kommunikation mit PC (Setup-Programm, Datenarchivierung, Webserver), E-Mail-Server, SNMP-Server und Modbus-Master/Slave über Modbus-Master/Slave-Funktionalität: 24 analoge und 24 digitale Eingänge, 10 Chargentexte, 4 Ereignistexte 100 m
USB-Host Anzahl Steckertyp Standard Einsatz Max. Laststrom	1 (frontseitig, mit Abdeckung) A (Buchse) USB 2.0 (Hi-Speed) ausschließlich zum Anschluss eines USB-Speichersticks (FAT16/FAT32; siehe Zubehör) 100 mA
USB-Device Anzahl Steckertyp Standard Einsatz Max. Leitungslänge	1 (rückseitig) Micro-B (Buchse) USB 2.0 (Hi-Speed) zum Anschluss an einen PC (Setup-Programm, PCC/PCA3000) 5 m

## Bildschirm

Art	TFT-Farbbildschirm / Touchscreen (resistiv) <sup>a</sup>
Größe	14,5 cm (5,7")
Auflösung	640 x 480 Pixel (VGA)
Farbanzahl	65536
Bildwechselfrequenz	60 Hz (typ.)
Helligkeitseinstellung	am Gerät einstellbar
Bildschirmschoner (Abschaltung)	nach Wartezeit oder durch Steuersignal

<sup>a</sup> TFT-Farbbildschirme können technologisch und produktionstechnisch bedingte Pixelfehler aufweisen. Für diesen Bildschirmschreiber gelten bis zu vier Pixelfehler als zulässig und berechtigen nicht zur Geltendmachung von Gewährleistungsansprüchen.



**Elektrische Daten**

Spannungsversorgung	AC 110 bis 240 V +10/-15 %, 48 bis 63 Hz oder AC/DC 20 bis 30 V, 48 bis 63 Hz (nicht in Verbindung mit Typenzusatz 970)
Elektrische Sicherheit	nach DIN EN 61010-1 Überspannungskategorie II bis 300 V Netzspannung, Verschmutzungsgrad 2
Schutzklasse	I mit interner Trennung zu SELV
Leistungsaufnahme AC 110 bis 240 V AC/DC 20 bis 30 V	< 45 VA < 30 VA
Datensicherung	interner Flash-Speicher
Datenpufferung	Batterie (Lebensdauer > 7 Jahre); zusätzlich Speicherkondensator zur Pufferung während Batteriewechsel (Pufferzeit ca. 6 Minuten)
Uhr	batteriegepufferte Echtzeituhr
Elektrischer Anschluss	rückseitig über steckbare Federzugklemmen
Leiterquerschnitt Draht oder Litze ohne Aderendhülse Litze mit Aderendhülse 2 x Litze mit Twin-Aderendhülse mit Kunststoffkragen Abisolierlänge	an Steckverbinder 4 und 5 (Spannungsversorgung und Relais) min. 0,2 mm <sup>2</sup> , max. 2,5 mm <sup>2</sup>  min. 0,25 mm <sup>2</sup> , max. 2,5 mm <sup>2</sup> min. 0,5 mm <sup>2</sup> , max. 1,5 mm <sup>2</sup> (beide Litzen mit gleichem Querschnitt)  10 mm
Leiterquerschnitt Draht oder Litze ohne Aderendhülse Litze mit Aderendhülse  Abisolierlänge	an Steckverbinder 6 bis 15 (Eingänge und Ausgänge) min. 0,14 mm <sup>2</sup> , max. 1,5 mm <sup>2</sup>  ohne Kunststoffkragen: min. 0,25 mm <sup>2</sup> , max. 1,5 mm <sup>2</sup> mit Kunststoffkragen: min. 0,25 mm <sup>2</sup> , max. 0,5 mm <sup>2</sup>  9 mm
Spannungsversorgungseinfluss	< 0,1% des Messbereichsumfangs

**Umwelteinflüsse**

Umgebungstemperaturbereich Lagerung Betrieb	-20 bis +60 °C 0 bis +50 °C; in Verbindung mit Typenzusatz 970: 0 bis +40 °C
Aufstellhöhe	max. 2000 m über NN
Klimatische Umgebungsbedingungen Klimafestigkeit Lagerung Betrieb	nach DIN EN 60721-3 mit erweitertem Temperaturbereich ≤ 85 % rel. Feuchte ohne Betauung nach Klasse 1K2 nach Klasse 3K3
Mechanische Umgebungsbedingungen Lagerung Transport Betrieb	nach DIN EN 60721-3 nach Klasse 1M2 nach Klasse 2M2 nach Klasse 3M3
Elektromagnetische Verträglichkeit (EMV) Störaussendung Störfestigkeit	nach DIN EN 61326-1 Klasse A - nur für den industriellen Einsatz - Industrie-Anforderung

## Gehäuse

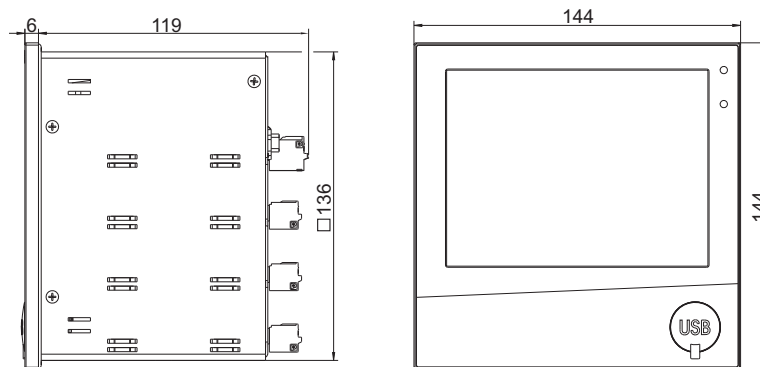
Gehäuseart	Einbaugehäuse nach DIN IEC 61554 aus verzinktem Stahlblech (Verwendung in Innenräumen)
Gehäusefront	aus Zink-Druckguss mit Dekorfolie
Frontrahmenmaß	144 mm x 144 mm (Frontrahmentiefe ca. 8 mm inkl. Dichtung)
Einbautiefe	119 mm (inkl. Federzugklemmen)
Schalttafelausschnitt	138 <sup>+1,0</sup> mm x 138 <sup>+1,0</sup> mm
Schalttafelstärke	2 bis 8 mm
Gehäusebefestigung	in Schalttafel unter Verwendung der vier mitgelieferten Befestigungselemente
Gebrauchslage	beliebig, unter Berücksichtigung des Betrachtungswinkels des Bildschirms, horizontal ±50°, vertikal ±30°
Schutzart	nach DIN EN 60529, frontseitig IP65, rückseitig IP20; in Verbindung mit Typenzusatz 970: IP20 bei geöffnetem Tragegehäuse, IP20D bei geschlossenem Tragegehäuse
Gewicht	max. 1,6 kg

## Zulassungen/Prüfzeichen

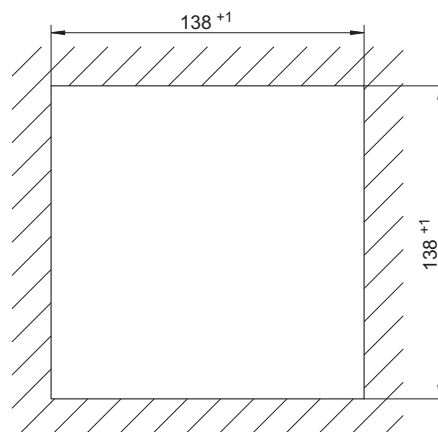
Prüfzeichen	Prüfstelle	Zertifikate/Prüfnummern	Prüfgrundlage	Gilt für
c UL us	Underwriters Laboratories	E201387	UL 61010-1 (3. Ed.), CAN/CSA-22.2 No. 61010-1 (3. Ed.)	alle Ausführungen des Einbaugeräts; nicht in Verbindung mit Typenzusatz 970

## Abmessungen

### Gerät



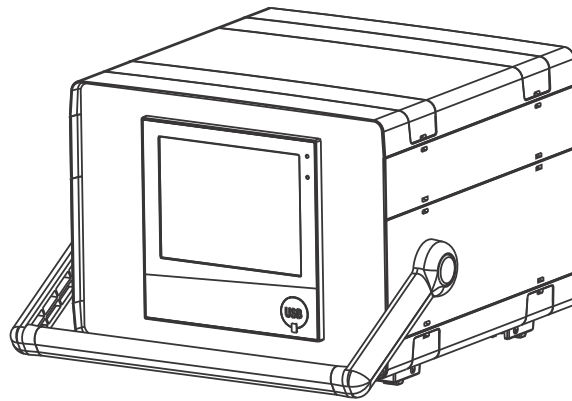
### Schalttafelausschnitt



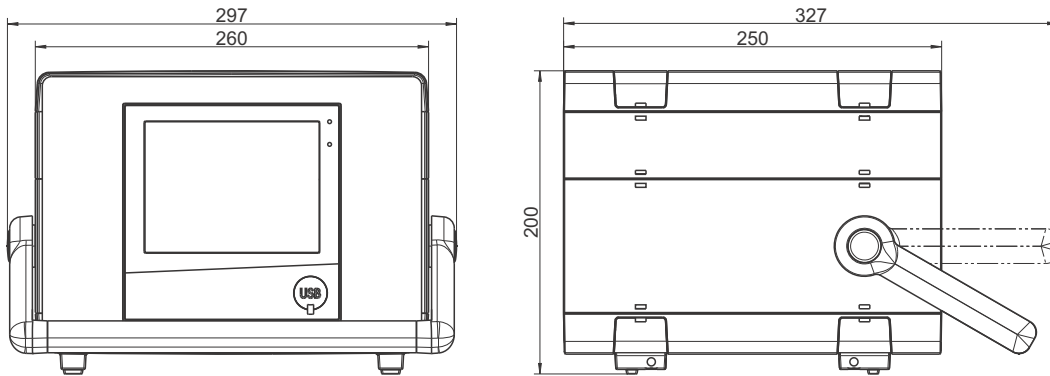
**Dicht-an-dicht-Montage**

Abstand der Schalttafelabschnitte	Horizontal	Vertikal
Mindestabstand	20 mm	20 mm
Empfohlener Abstand (einfachere Montage der Befestigungselemente)	50 mm	50 mm

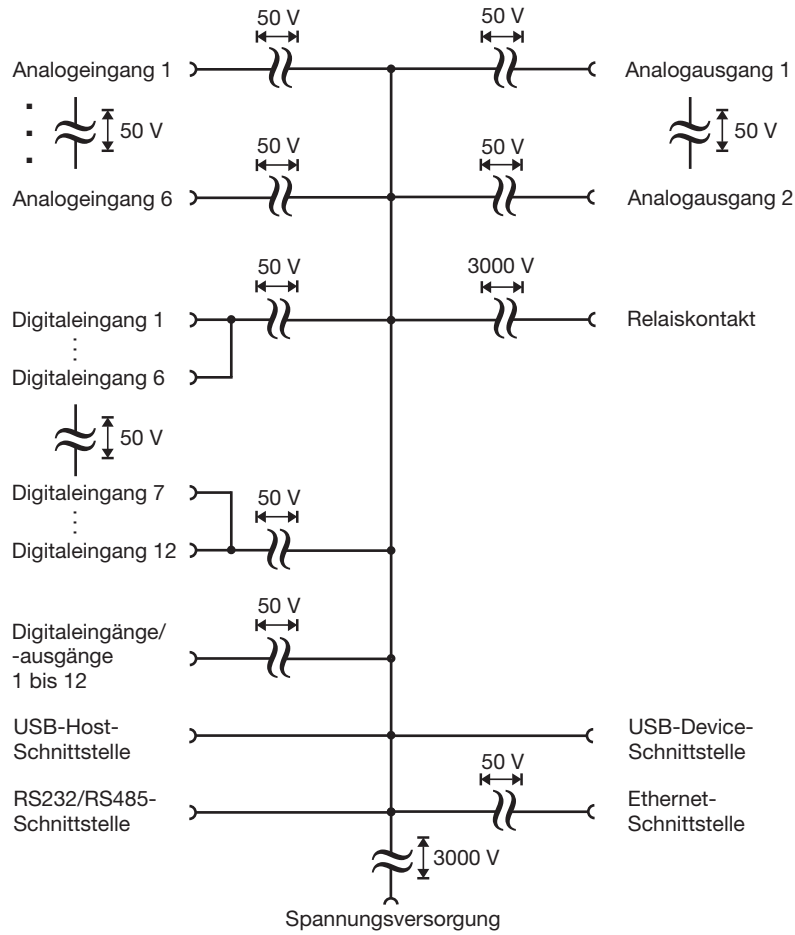
**Universelles Tragegehäuse Kompakt (Typenzusatz 970)**



**Abmessungen**

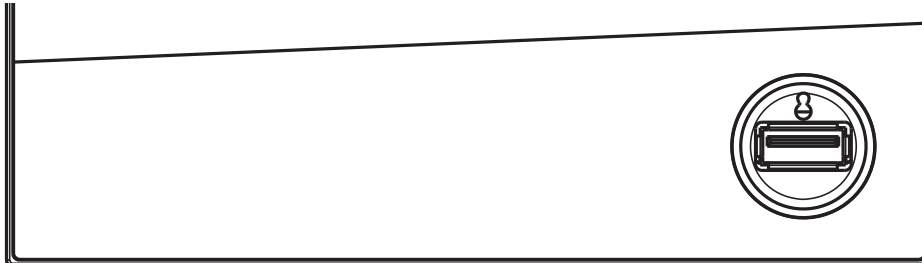


## Galvanische Trennung

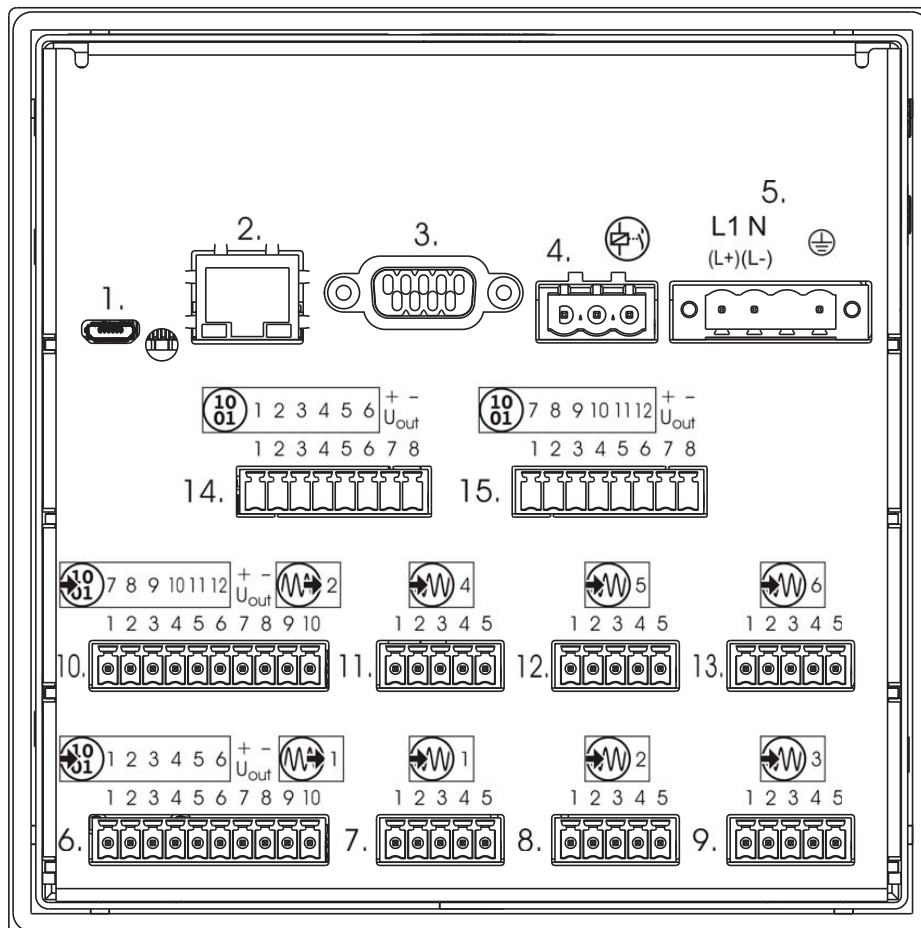


## Anschlüsselemente

### Frontseitige USB-Host-Schnittstelle (ohne Abdeckung)



### Rückseitige Anschlüsselemente



#### Anschlüsselement und Belegung

- 1. USB-Device-Schnittstelle
- 3. RS232/RS485-Schnittstelle
- 5. Spannungsversorgung
- 7. Analogeingang 1
- 9. Analogeingang 3
- 11. Analogeingang 4
- 13. Analogeingang 6
- 15. Digitaleingänge/-ausgänge 7 bis 12

#### Anschlüsselement und Belegung

- 2. Ethernet-Schnittstelle
- 4. Relais
- 6. Digitaleingänge 1 bis 6, Analogausgang 1
- 8. Analogeingang 2
- 10. Digitaleingänge 7 bis 12, Analogausgang 2
- 12. Analogeingang 5
- 14. Digitaleingänge/-ausgänge 1 bis 6

# Anschlussplan

Der Anschlussplan im Typenblatt liefert erste Informationen über die Anschlussmöglichkeiten. Für den elektrischen Anschluss ist ausschließlich die Kurzanleitung oder die Betriebsanleitung zu verwenden. Die Kenntnis und das technisch einwandfreie Umsetzen der dort enthaltenen Sicherheitshinweise und Warnungen sind Voraussetzungen für die Montage, den elektrischen Anschluss und die Inbetriebnahme sowie für die Sicherheit während des Betriebs.

## Analogeingänge 1 bis 6 (Optionen 1 und 2)

Messwertgeber	Anschlusselement / Belegung	Klemmen und Anschlussymbol
Thermoelement	7. / Analogeingang 1 8. / Analogeingang 2 9. / Analogeingang 3	
Widerstandsthermometer Zweileiterschaltung	11. / Analogeingang 4 12. / Analogeingang 5 13. / Analogeingang 6	
Widerstandsthermometer Dreileiterschaltung		
Widerstandsthermometer Vierleiterschaltung		
Widerstandspotenziometer/WFG		
Widerstand/Poti Zweileiterschaltung		
Widerstand/Poti Dreileiterschaltung		
Widerstand/Poti Vierleiterschaltung		
Spannung DC -10(0) bis +10 V		





Messwertgeber	Anschlüsselement / Belegung	Klemmen und Anschlussymbol
Spannung DC -1(0) bis +1 V	7. / Analogeingang 1 8. / Analogeingang 2 9. / Analogeingang 3	
Spannung DC 0 bis 70 mV	11. / Analogeingang 4 12. / Analogeingang 5 13. / Analogeingang 6	
Strom DC 0(4) bis 20 mA		

**Digitaleingänge 1 bis 12 (Optionen 1 und 2)**

Ausführung	Anschlüsselement.Klemme / Belegung	Klemmen und Anschlussymbol
Digitaleingang DC 0/24 V, Hilfsspannung (Ausgang) DC 24 V (50 mA, je Option)	6.1 / Digitaleingang 1 6.2 / Digitaleingang 2 6.3 / Digitaleingang 3 6.4 / Digitaleingang 4 6.5 / Digitaleingang 5 6.6 / Digitaleingang 6 6.7 / +24 V 6.8 / GND  10.1 / Digitaleingang 7 10.2 / Digitaleingang 8 10.3 / Digitaleingang 9 10.4 / Digitaleingang 10 10.5 / Digitaleingang 11 10.6 / Digitaleingang 12 10.7 / +24 V 10.8 / GND	<p>Beispiel: Potenzialfreier Kontakt an Eingang 1 und +24 V (Hilfsspannung)</p> <p>Beispiel: Externe Spannung an Eingang 1 und GND</p>

**Analogausgänge 1 und 2 (Optionen 1 und 2)**

Ausführung	Anschlüsselement.Klemme / Belegung	Klemmen und Anschlussymbol
Analogausgang DC 0 bis 10 V oder DC 0(4) bis 20 mA (konfigurierbar)	6.9 / Analogausgang 1 + 6.10 / Analogausgang 1 -  10.9 / Analogausgang 2 + 10.10 / Analogausgang 2 -	

## Digitaleingänge/-ausgänge 1 bis 12 (Option 3)

Ausführung	Anschlüsselement.Klemme / Belegung	Klemmen und Anschlussymbol
Digitaleingang DC 0/24 V oder Digitalausgang DC 0/24 V (einzeln umschaltbar), Hilfsspannung (Ausgang) DC 24 V (100 mA, Summe der Ströme an den Klemmen 14.7 und 15.7)	14.1 / Digitaleingang/-ausgang 1 14.2 / Digitaleingang/-ausgang 2 14.3 / Digitaleingang/-ausgang 3 14.4 / Digitaleingang/-ausgang 4 14.5 / Digitaleingang/-ausgang 5 14.6 / Digitaleingang/-ausgang 6 14.7 / +24 V 14.8 / GND  15.1 / Digitaleingang/-ausgang 7 15.2 / Digitaleingang/-ausgang 8 15.3 / Digitaleingang/-ausgang 9 15.4 / Digitaleingang/-ausgang 10 15.5 / Digitaleingang/-ausgang 11 15.6 / Digitaleingang/-ausgang 12 15.7 / +24 V 15.8 / GND	<p>Beispiel: Potenzialfreier Kontakt an Eingang 1 und +24 V (Hilfsspannung)</p> <p>Beispiel: Externe Spannung an Eingang 1 und GND</p> <p>Beispiel: Externes Relais an Ausgang 1 und GND (max. 40 mA pro Ausgang, max. 100 mA insgesamt)</p>
Hinweis: Hilfsspannungsversorgung und Digitalausgänge liefern zusammen max. 100 mA bei 24 V.		

## Relais

Ausführung	Anschlüsselement.Klemme / Belegung	Klemmen und Anschlussymbol
Relais (Wechsler) (max. 3 A bei AC 230 V, ohmsche Last)	4.1 / Arbeitskontakt (NO) 4.2 / gemeinsamer Kontakt (C) 4.3 / Ruhekontakt (NC)	

## RS232/RS485-Schnittstelle

Ausführung	Anschlüsselement.Pin / Belegung	Anschlüsselement
RS232 9-pol. SUB-D-Buchse (umschaltbar auf RS485)	3.2 / RxD (Empfangsdaten) 3.3 / TxD (Sendedaten) 3.5 / GND (Masse)	
RS485 9-pol. SUB-D-Buchse (umschaltbar auf RS232)	3.3 / TxD+/RxD+ (Sende-/Empfangsdaten +) 3.5 / GND (Masse) 3.8 / TxD-/RxD- (Sende-/Empfangsdaten -)	

## Spannungsversorgung

Ausführung	Anschlüsselement.Klemme / Belegung	Klemmen und Anschlussymbol
AC 110 bis 240 V +10/-15 %, 48 bis 63 Hz oder AC/DC 20 bis 30 V, 48 bis 63 Hz <b>Bestellangaben beachten!</b>	5.L1 / Außenleiter (bei DC: Pluspol L+) 5.N / Neutraleiter (bei DC: Minuspol L-) 5.PE / Schutzleiter	



## Bestellangaben

<b>(1) Grundtyp</b>	
706520	Bildschirmschreiber mit 1x Ethernet-, 2x USB- (1x Host, 1x Device) und 1x RS232/485-Schnittstelle sowie einem Relais
<b>(2) Grundtypergänzung</b>	
0	ohne Software-Paket
1	mit Software-Paket (Setup-Programm inkl. USB-Kabel, PC-Auswerte-Software PCA3000, PCA-Kommunikations-Software PCC; in Verbindung mit dem Typenzusatz „888“ zusätzlich mit der Software PC-Security-Manager PCS und PC-Audit-Trail-Manager PCAT)
<b>(3) Sprache</b>	
8	werkseitig eingestellt (Deutsch/Englisch)
9	Einstellung nach Kundenangaben
<b>(4) Option 1 (Steckplatz 1)<sup>a</sup></b>	
0	nicht belegt
1	3 Analog- und 6 Digitaleingänge, 1 Analogausgang
<b>(5) Option 2 (Steckplatz 2)<sup>a</sup></b>	
0	nicht belegt
1	3 Analog- und 6 Digitaleingänge, 1 Analogausgang
<b>(6) Option 3 (Steckplatz 3)<sup>a</sup></b>	
0	nicht belegt
1	12 Digitaleingänge/-ausgänge (unabhängig als Ein- oder Ausgang konfigurierbar)
<b>(7) Spannungsversorgung</b>	
23	AC 110 bis 240 V +10/-15 %, 48 bis 63 Hz
25	AC/DC 20 bis 30 V, 48 bis 63 Hz
<b>(8) Typenzusatz</b>	
.	nicht belegt
260	Mathematik- und Logik-Modul (je 6 Kanäle)
<b>(9) Typenzusatz</b>	
.	nicht belegt
887	Manipulationserkennung mit digitalem Zertifikat
888	FDA 21 CFR Part 11 mit digitalem Zertifikat
<b>(10) Typenzusatz Gehäuse</b>	
.	nicht belegt
970	Universelles Tragegehäuse Kompakt <sup>b</sup>

<sup>a</sup> Eine nachträgliche Erweiterung ist nur im JUMO Zentralservice möglich.

<sup>b</sup> Der Typenzusatz ist nur in Verbindung mit der Spannungsversorgung AC 110 bis 240 V lieferbar. Die UL-Zulassung entfällt. Nutzung nur durch technisch qualifiziertes Personal, das speziell ausgebildet ist und einschlägiges Wissen auf dem Gebiet der Automatisierungstechnik besitzt! Angaben zur Umgebungstemperatur und zur Schutzart beachten (siehe technische Daten)!

**Bestellschlüssel**    (1)    (2)    (3)    (4)    (5)    (6)    (7)    (8)    (9)    (10)  
 [ ] / [ ] [ ] - [ ] [ ] [ ] - [ ] / [ ] , [ ] , [ ]  
**Bestellbeispiel**    706520 / 1 8 - 1 0 0 - 23 / 260 , 887 , 970

## Lieferumfang

1 Bildschirmschreiber in der bestellten Ausführung
1 Kurzanleitung
4 Befestigungselemente
1 CD mit ausführlicher Betriebsanleitung und weiterer Dokumentation

**JUMO GmbH & Co. KG**

Hausadresse: Moritz-Juchheim-Straße 1, 36039 Fulda, Germany  
Lieferadresse: Mackenrodtstraße 14, 36039 Fulda, Germany  
Postadresse: 36035 Fulda, Germany

Telefon: +49 661 6003-727  
Telefax: +49 661 6003-508  
E-Mail: mail@jumo.net  
Internet: www.jumo.net



## Zubehör

Beschreibung	Teile-Nr.
Setup-Programm	00645110
USB-Kabel, A-Stecker auf Micro-B-Stecker, 3 m	00616250
PC-Auswerte-Software PCA3000	00431882
PCA-Kommunikations-Software PCC	00431879
PC-Software-Paket bestehend aus: Setup-Programm, PC-Auswerte-Software PCA3000, PCA-Kommunikations-Software PCC, PC-Security-Manager PCS, PC-Audit-Trail-Manager PCAT. Bei Nachbestellungen bitte alle Versionsnummern angeben.	00666817
USB-Speicherstick 2 GB <sup>a</sup>	00505592
Freischaltung für Mathematik-/Logikmodul (Setup-Programm erforderlich)	00393217
Freischaltung Automatischer Ausdruck (PCA3000)	00505548
TP-LINK TL-WR710N (WLAN-Router)	00658592

<sup>a</sup> Der angegebene USB-Speicherstick ist getestet und für industrielle Anwendungen ausgelegt. Für andere Fabrikate wird keine Haftung übernommen.