

Digital-Ein-/Ausgangsmodul 32-Kanal

705031

Kurzbeschreibung

Das Digital-Ein-/Ausgangsmodul 32-Kanal (705031) ist eine Systemkomponente des Automatisierungssystems JUMO variTRON.

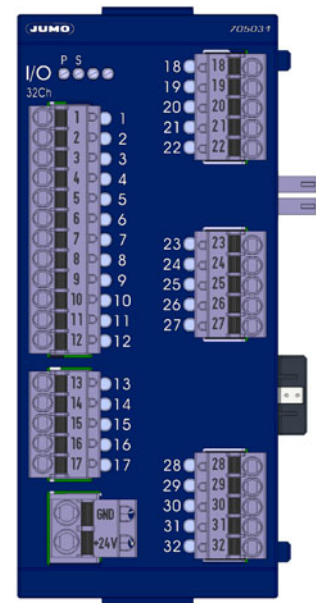
Das Modul ist mit 17 fest bestückten Digitalausgängen DC 0/24 V ausgestattet. Über die drei Optionssteckplätze lässt sich das Modul mit bis zu 15 Digitaleingängen oder Digitalausgängen in unterschiedlicher Kombination erweitern.

Die digitalisierten Eingangszustände stehen im System zur Weiterverarbeitung bereit. Die Digitalausgänge werden über den Systembus durch Digitalsignale angesteuert.

Der Laststrom ist über die frontseitigen Klemmen +24V/GND bereitzustellen. Das Anliegen der Spannungsversorgung und die Betriebszustände des Moduls werden durch Leuchtdioden angezeigt.

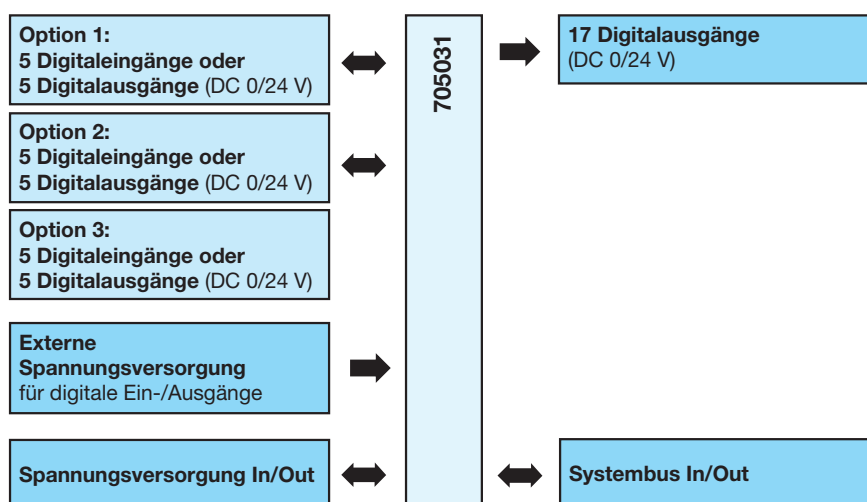
Durch ein Setup-Programm wird das Digital-Ein-/Ausgangsmodul vom Anwender komfortabel konfiguriert.

Der Moduleinschub lässt sich im Servicefall einfach nach vorn aus dem Gehäuse ziehen. Das Gehäuse einschließlich Busplatine bleibt dabei auf der Hutschiene montiert.



Typ 705031

Blockstruktur



Eigenschaften

- kompatibel mit JUMO variTRON ab Systemversion 3
- 17 Digitalausgänge
- bis zu 15 zusätzliche Digitalausgänge oder Digitaleingänge
- externe Spannungsversorgung für die Ein- und Ausgänge über frontseitige Klemme
- automatische Konfiguration nach Tausch des Moduleinschubs (Hot-Swap-fähig)
- frontseitiger Anschluss der Ein- und Ausgänge
- abnehmbare Klemmleisten mit Push-In-Technologie
- schnelle Verdrahtung von Betriebsspannung und Systembus durch einfaches Zusammenstecken der Module

Zulassungen und Prüfzeichen (siehe Technische Daten)



Technische Daten

Digitaleingänge

Anzahl je Optionsplatine (Optionssteckplätze 1 bis 3)	max. 15 5
Eingangssignal	DC 0/24 V (SPS-Pegel; logisch „0“ = -3 bis +5 V; logisch „1“ = +15 bis +30 V)
Strom	max. 5 mA je Eingang

Digitalausgänge

Anzahl Standardausführung je Optionsplatine (Optionssteckplätze 1 bis 3)	max. 32 17 5
Ausgangssignal	DC 0/24 V (abhängig von externer Spannungsversorgung)
Strom je Ausgang	max. 500 mA, kurzschlussfest
Gesamtstrom aller Ausgänge	max. 16 A Elektrische Daten für externe Spannungsversorgung beachten!

Elektrische Daten

Spannungsversorgung Anschluss Spannung Restwelligkeit	für Modulelektronik seitlich (Einspeisung über Zentraleinheit oder Routermodul 705042) DC 24 V +25/-20 % SELV 5 %	
Stromaufnahme	max. 123 mA (nur Modulelektronik; bei DC 19,2 V)	
Leistungsaufnahme	max. 3 W (nur Modulelektronik)	
Externe Spannungsversorgung Anschluss Spannung Restwelligkeit Zulässiger Strom	für Digitaleingänge/-ausgänge frontseitig (abnehmbare Klemmleiste 2-polig mit Push-In-Technologie) DC 24 V +25/-20 % SELV 5 % abhängig von der Umgebungstemperatur und dem Montageabstand oberhalb des Moduls	
	bei 70 mm Abstand: 55 °C: max. 13,0 A 54 °C: max. 13,5 A 51 °C: max. 14,0 A 48 °C: max. 14,5 A 45 °C: max. 15,0 A 42 °C: max. 15,5 A ≤ 40 °C: max. 16,0 A	bei 35 mm Abstand: 55 °C: max. 10,0 A
Ein- und Ausgänge (Klemmen 1 bis 32) und externe Spannungsversorgung (Klemmen GND und +24 V)	frontseitig (abnehmbare Klemmleisten mit Push-In-Technologie)	
Leiterquerschnitt an Klemmen 1 bis 32 Draht oder Litze ohne Aderendhülse Litze mit Aderendhülse	min. 0,14 mm ² , max. 1,5 mm ² ohne Kunststoffkragen: min. 0,25 mm ² , max. 1,5 mm ² mit Kunststoffkragen: min. 0,25 mm ² , max. 0,5 mm ²	
Abisolierlänge an Klemmen 1 bis 32	9 mm	

JUMO GmbH & Co. KG

Hausadresse: Moritz-Juchheim-Straße 1, 36039 Fulda, Germany
 Lieferadresse: Mackenrodtstraße 14, 36039 Fulda, Germany
 Postadresse: 36035 Fulda, Germany

Telefon: +49 661 6003-727
 Telefax: +49 661 6003-508
 E-Mail: mail@jumo.net
 Internet: www.jumo.net



Leiterquerschnitt an Klemmen GND und +24 V Draht oder Litze ohne Aderendhülse Litze mit Aderendhülse 2 × Litze mit Twin-Aderendhülse mit Kunststoffkragen	min. 1,5 mm ² , max. 2,5 mm ² min. 1,5 mm ² , max. 2,5 mm ² 1,5 mm ²
Abisolierlänge an Klemmen GND und +24 V	10 mm
Elektrische Sicherheit	nach DIN EN 61010-1 Überspannungskategorie III, Verschmutzungsgrad 2
Schutzklasse	III
Elektromagnetische Verträglichkeit Störaussendung Störfestigkeit	nach DIN EN 61326-1 Klasse A - Nur für den industriellen Einsatz - Industrieanforderung

Gehäuse und Umgebungsbedingungen

Gehäuseart	Kunststoffgehäuse für Hutschiene montage im Schaltschrank (Verwendung in Innenräumen); Hutschiene nach DIN EN 60715, 35 mm x 7,5 mm x 1 mm
Abmessungen (B × H × T)	45 mm × 103,6 mm × 101,5 mm (ohne Anschlusselemente)
Gewicht (voll bestückt)	ca. 205 g
Schutzart	IP20, nach DIN EN 60529
Umgebungstemperaturbereich	-20 bis +55 °C
Lagertemperaturbereich	-40 bis +70 °C
Klimafestigkeit	relative Feuchte ≤ 90 % im Jahresmittel ohne Betauung (Klimaklasse 3K3 nach DIN EN 60721-3-3 mit erweitertem Temperatur- und Feuchtebereich)
Aufstellhöhe	max. 2000 m über NN
Schwingung Auslenkung Beschleunigung	nach DIN EN 60068-2-6, Tabelle C.2 0,15 mm von 10 bis 58,1 Hz 20 m/s ² von 58,1 bis 150 Hz
Schock Spitzenbeschleunigung Schockdauer	nach DIN EN 60068-2-27, Tabelle A.1 150 m/s ² 11 ms

Zulassungen und Prüfzeichen

Prüfzeichen	Prüfstelle	Zertifikat/Prüfnummer	Prüfgrundlage	Gilt für
c UL us	Underwriters Laboratories	E201387	UL 61010-1 (3. Ed.), CAN/CSA-22.2 No. 61010-1 (3. Ed.)	alle Ausführungen



Anschlussplan

Der Anschlussplan im Typenblatt liefert erste Informationen über die Anschlussmöglichkeiten. Für den elektrischen Anschluss ist ausschließlich die Montageanleitung oder die Betriebsanleitung zu verwenden. Die Kenntnis und das technisch einwandfreie Umsetzen der dort enthaltenen Sicherheitshinweise und Warnungen sind Voraussetzungen für die Montage, den elektrischen Anschluss und die Inbetriebnahme sowie für die Sicherheit während des Betriebs.

Farbliche Kennzeichnung der optionalen Eingänge und Ausgänge

Die optionalen Digitaleingänge und Digitalausgänge können anhand der Farbe der Stiftleiste identifiziert werden: Schwarz = Digitaleingänge, Grau = Digitalausgänge. Die auf die Stiftleisten aufgesetzten Klemmleisten sind jedoch in beiden Fällen grau. Gegebenenfalls muss die Klemmleiste abgezogen werden, um die Farbe der Stiftleiste zu erkennen. Dabei ist sicherzustellen, dass dies den Betrieb der Anlage nicht gefährdet.

Digitaleingänge

Alle Digitaleingänge sind optional. Der Anschluss ist von der Geräteausführung abhängig.

Anschluss	Eingang	Klemmen	Symbol und Klemmenbezeichnung
Signal DC 0/24 V auf die Klemme des betreffenden Eingangs schalten (Klemme 18 bis 32). Massebezug über Klemme GND erforderlich!	18 bis 32	18 und GND bis 32 und GND	
Oder (alternative Anschlussmöglichkeit):			
Spannung DC 24 V von Klemme +24 V über potenzialfreien Kontakt auf die Klemme des betreffenden Eingangs schalten (Klemme 18 bis 32). Externe Spannungsversorgung DC 24 V an Klemmen +24 V und GND erforderlich!	18 bis 32	18 und +24 V bis 32 und +24 V	

Digitalausgänge

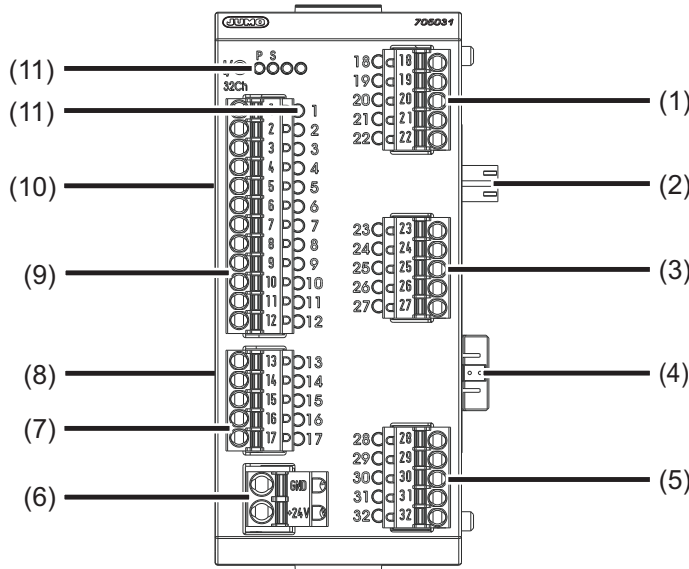
Die Digitalausgänge 1 bis 17 sind standardmäßig vorhanden, die Digitalausgänge 18 bis 32 sind optional. Der Anschluss der optionalen Digitalausgänge ist von der Geräteausführung abhängig.

Anschluss	Ausgang	Klemmen	Symbol und Klemmenbezeichnung
Ausgangssignal DC 0/24 V / maximal 500 mA Externe Spannungsversorgung DC 24 V an Klemmen +24 V und GND erforderlich!	1 bis 17	1 und GND bis 17 und GND	
	18 bis 32	18 und GND bis 32 und GND	

Externe Spannungsversorgung

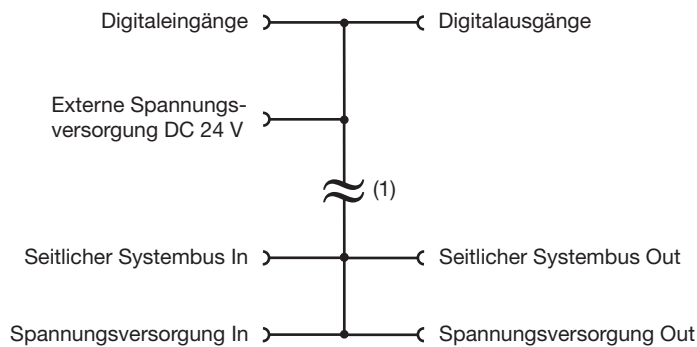
Anschluss	Klemmen	Symbol und Klemmenbezeichnung
DC 24 V (frontseitig)	+24 V und GND	

Anzeige- und Anschlusselemente



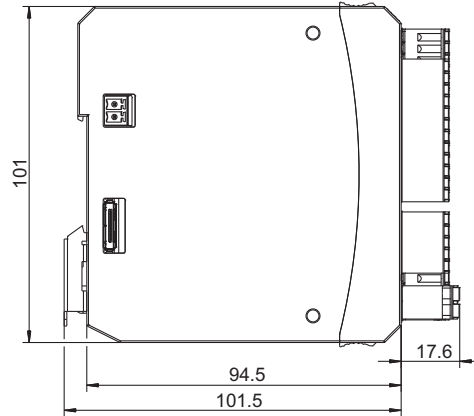
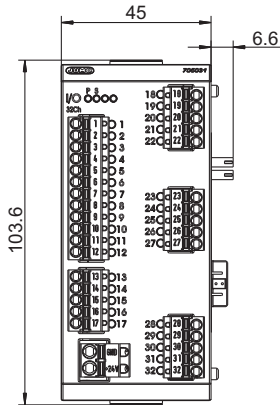
- (1) Optionssteckplatz 1:
Digitaleingänge oder -ausgänge 18 bis 22
- (2) Spannungsversorgung Out, DC 24 V
- (3) Optionssteckplatz 2:
Digitaleingänge oder -ausgänge 23 bis 27
- (4) Seitlicher Systembus Out
- (5) Optionssteckplatz 3:
Digitaleingänge oder -ausgänge 28 bis 32
- (6) Externe Spannungsversorgung DC 24 V
- (7) Digitalausgänge 13 bis 17
- (8) Seitlicher Systembus In
- (9) Digitalausgänge 1 bis 12
- (10) Spannungsversorgung In, DC 24 V
- (11) Statusanzeigen (LED):
P = Spannungsversorgung
S = Status
1 bis 17 = Digitalausgänge (leuchtet = aktiv)
18 bis 32 = Digitaleingänge/-ausgänge (leuchtet = aktiv)

Galvanische Trennung



(1) Funktionale galvanische Trennung zum Anschluss von SELV- oder PELV-Stromkreisen.

Abmessungen



Kompatibilität

JUMO variTRON

Siehe Typenblatt der betreffenden Zentraleinheit JUMO variTRON: Typenblatt 70500x



Bestellangaben

(1) Grundtyp	
705031	Digital-Ein-/Ausgangsmodul 32-Kanal (17 Digitalausgänge)
(2) Optionssteckplatz 1	
00	nicht belegt
01	5 Digitaleingänge
02	5 Digitalausgänge
(3) Optionssteckplatz 2	
00	nicht belegt
01	5 Digitaleingänge
02	5 Digitalausgänge
(4) Optionssteckplatz 3	
00	nicht belegt
01	5 Digitaleingänge
02	5 Digitalausgänge
(5) Spannungsversorgung	
36	DC 24 V +25/-20 %, SELV
(6) DNV-GL-geprüft	
000	ohne Zulassung

	(1)	(2)	(3)	(4)	(5)	(6)
Bestellschlüssel	705031	/			-	36 / 000
Bestellbeispiel	705031	/	00	00	00	- 36 / 000

Lieferumfang

1 Digital-Ein-/Ausgangsmodul 32-Kanal
1 Montageanleitung

Zubehör

Bezeichnung	Teile-Nr.
Baugruppen für Optionssteckplätze (Nachrüstplatinen):	
5 Digitaleingänge	00745044
5 Digitalausgänge	00745045