

JUMO mTRON T Mess-, Regel- und Automatisierungssystem

Analog-Ausgangsmodul 4-Kanal

Kurzbeschreibung

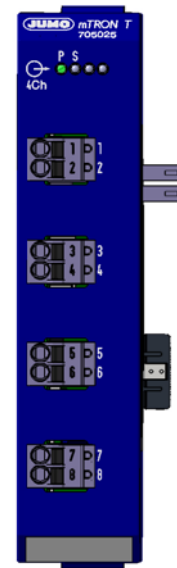
Das Analog-Ausgangsmodul 4-Kanal ist mit vier Ausgängen ausgestattet. Das Ausgangssignal, 0(2) bis 10 V oder 0(4) bis 20 mA, kann für jeden Kanal individuell konfiguriert werden.

Die Analogausgänge werden über den Systembus angesteuert.

Das Anliegen der Spannungsversorgung und der Betriebszustand des Moduls werden durch Leuchtdioden angezeigt.

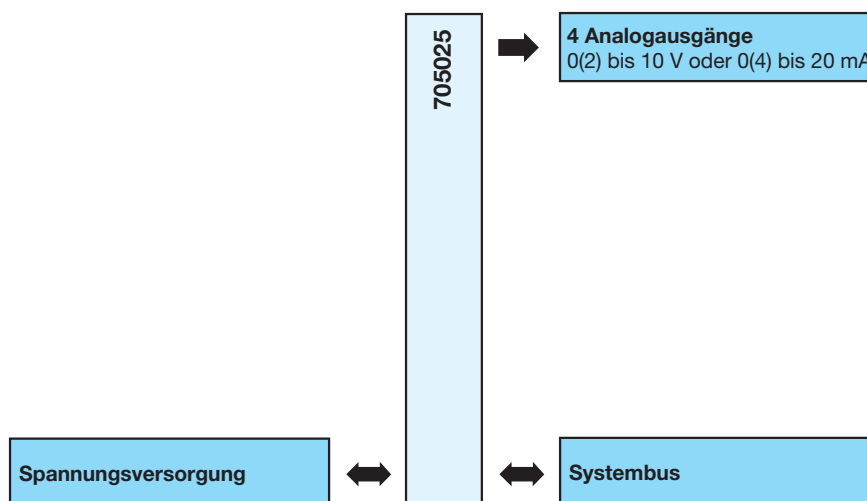
Zur Nachrüstung bzw. im Servicefall wird der Moduleinschub einfach nach vorn aus dem Gehäuse gezogen. Das Gehäuse einschließlich Busplatine bleibt dabei auf der Hutschiene montiert.

Durch ein Setup-Programm oder mit dem Multifunktionspanel 840 wird das Analog-Ausgangsmodul 4-Kanal vom Anwender komfortabel konfiguriert.



Typ 705025/...

Blockschaltbild



Eigenschaften

- vier Analogausgänge 0(2) bis 10 V oder 0(4) bis 20 mA (konfigurierbar je Kanal)
- konfigurierbares Verhalten im Fehlerfall, z. B. nach NAMUR-Empfehlung NE 43
- automatische Konfiguration nach Tausch des Moduleinschubs (Hot-Swap-fähig)
- frontseitiger Anschluss der Ausgänge
- abnehmbare Klemmleisten mit Push-In-Technologie
- schnelle Verdrahtung von Betriebsspannung und Systembus durch einfaches Zusammenstecken der Module

Zulassungen/Prüfzeichen (siehe Technische Daten)





Technische Daten

Analogausgänge

4 Analogausgänge (konfigurierbar)	Lastwiderstand R_{Last}	Genauigkeit	Umgebungstemperatur-einfluss
Spannung DC 0(2) bis 10 V	$\geq 500 \Omega$	< 0,1 %	$\pm 150 \text{ ppm/K}$
Strom DC 0(4) bis 20 mA	$\leq 500 \Omega$	< 0,1 %	$\pm 150 \text{ ppm/K}$

Wählbares Ausgangsverhalten im Fehlerfall nach NAMUR-Empfehlung NE 43 (für Signalart 2 bis 10 V und 4 bis 20 mA).

Elektrische Daten

Spannungsversorgung	
Anschluss	seitlich (Einspeisung über Basismodul oder Routermodul)
Spannung	DC 24 V +25/-20 %
Restwelligkeit	5 %
Stromaufnahme	240 mA (bei DC 19,2 V)
Leistungsaufnahme	4,8 W
Ausgänge (Klemmen 1 bis 8)	
Anschluss	frontseitig (abnehmbare Klemmleisten mit Push-In-Technologie)
Leiterquerschnitt an Klemmen 1 bis 8	
Draht oder Litze ohne Aderendhülse	min. 0,14 mm ² , max. 1,5 mm ²
Litze mit Aderendhülse	ohne Kunststoffkragen: min. 0,25 mm ² , max. 1,5 mm ² mit Kunststoffkragen: min. 0,25 mm ² , max. 0,5 mm ²
Abisolierlänge an Klemmen 1 bis 8	9 mm
Elektrische Sicherheit	nach DIN EN 61010-1 Überspannungskategorie III, Verschmutzungsgrad 2
Elektromagnetische Verträglichkeit	nach DIN EN 61326-1
Störaussendung	Klasse A - Nur für den industriellen Einsatz -
Störfestigkeit	Industrieanforderung

Gehäuse und Umgebungsbedingungen

Gehäuseart	Kunststoffgehäuse für Hutschiene montage im Schaltschrank (Verwendung in Innenräumen); Hutschiene nach DIN EN 60715, 35 mm x 7,5 mm x 1 mm
Abmessungen (B x H x T)	22,5 mm x 103,6 mm x 101,5 mm (ohne Anschlusselemente)
Gewicht	ca. 140 g
Schutzart	IP20, nach DIN EN 60529
Umgebungstemperaturbereich	-20 ... +55 °C
Lagertemperaturbereich	-40 ... +70 °C
Klimafestigkeit	relative Feuchte $\leq 90 \%$ im Jahresmittel ohne Betauung (Klimaklasse 3K3 nach DIN EN 60721-3-3 mit erweitertem Temperatur- und Feuchtebereich)
Aufstellhöhe	max. 2000 m über NN
Mechanische Umgebungsbedingungen ^a	Klassifizierung nach DIN EN 60721-3-3, Tabelle 6, Klasse 3M2

^a Die Prüfbedingungen sind in der Systembeschreibung B 705000.8 aufgeführt.

JUMO GmbH & Co. KG

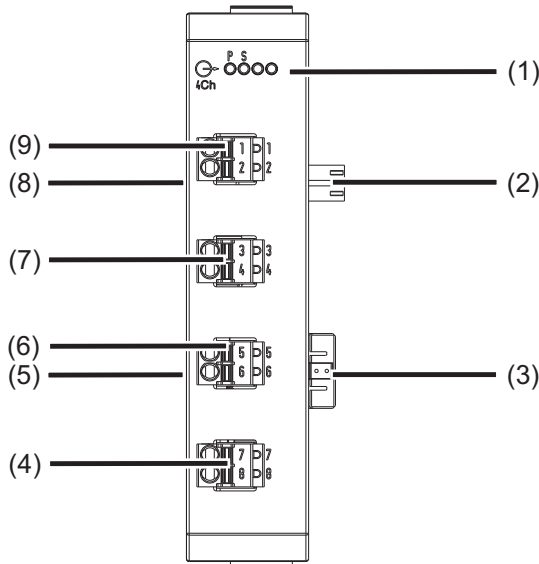
Hausadresse: Moritz-Juchheim-Straße 1, 36039 Fulda, Germany
Lieferadresse: Mackenrodtstraße 14, 36039 Fulda, Germany
Postadresse: 36035 Fulda, Germany

Telefon: +49 661 6003-727
Telefax: +49 661 6003-508
E-Mail: mail@jumo.net
Internet: www.jumo.net

**Zulassungen/Prüfzeichen**

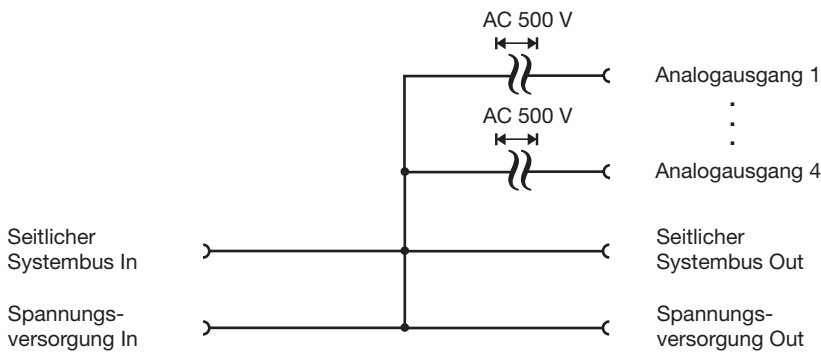
Prüfzeichen	Prüfstelle	Zertifikat/Prüfnummer	Prüfgrundlage	Gilt für
c UL us	Underwriters Laboratories	E201387	UL 61010-1 (3. Ed.), CAN/CSA-22.2 No. 61010-1 (3. Ed.)	alle Ausführungen
DNV GL	DNV GL	TAA000016N	Class Guideline DNVGL-CG-0339	alle Ausführungen; Netzteil mit DNV-GL- oder GL-Zulassung erforderlich (z. B. Typ 705090)

Anzeige- und Anschlusselemente



- (1) Statusanzeigen (LED):
 P = Spannungsversorgung
 S = Status
- (2) Spannungsversorgung Out, DC 24 V
- (3) Seitlicher Systembus Out
- (4) Analogausgang 4
- (5) Seitlicher Systembus In
- (6) Analogausgang 3
- (7) Analogausgang 2
- (8) Spannungsversorgung In, DC 24 V
- (9) Analogausgang 1

Galvanische Trennung



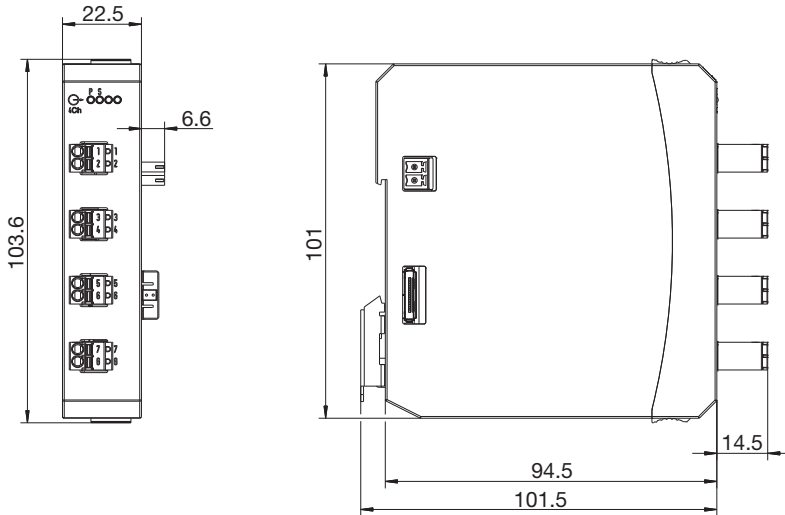
Anschlussplan

Der Anschlussplan im Typenblatt liefert erste Informationen über die Anschlussmöglichkeiten. Für den elektrischen Anschluss ist ausschließlich die Montageanleitung oder die Betriebsanleitung zu verwenden. Die Kenntnis und das technisch einwandfreie Umsetzen der dort enthaltenen Sicherheitshinweise und Warnungen sind Voraussetzungen für die Montage, den elektrischen Anschluss und die Inbetriebnahme sowie für die Sicherheit während des Betriebs.

Analogausgänge

Anschluss	Ausgang	Klemmen	Symbol und Klemmenbezeichnung
Analogausgang DC 0(2) bis 10 V oder DC 0(4) bis 20 mA (konfigurierbar)	1 2 3 4	1 und 2 3 und 4 5 und 6 7 und 8	+ ————○ 1, 3, 5, 7 U_x, I_x - ————○ 2, 4, 6, 8

Abmessungen



Modulübersicht

Basismodule

- Zentraleinheit
Typenblatt 705001

Ein-/Ausgangsmodule

- Mehrkanal-Reglermodul
Typenblatt 705010
- Relaismodul 4-Kanal
Typenblatt 705015
- Analog-Eingangsmodul 4-Kanal
Typenblatt 705020
- Analog-Eingangsmodul 8-Kanal
Typenblatt 705021
- Analog-Ausgangsmodul 4-Kanal
Typenblatt 705025
- Digital-Ein-/Ausgangsmodul 12-Kanal
Typenblatt 705030
- Thyristor-Leistungssteller Typ 70906x
Typenblatt 709061, 709062, 709063

Sondermodule

- Routermodul
Typenblatt 705040

Bedienen, Visualisieren, Registrieren

- Multifunktionspanel 840
Typenblatt 705060
- Bedienpanels
Typenblatt 705065

Netzteile

- 705090/05-33
Typenblatt 705090
- 705090/10-33
Typenblatt 705090



Bestellangaben

(1) Grundtyp	
705025	Analog-Ausgangsmodul 4-Kanal
(2) Spannungsversorgung	
36	DC 24 V +25/-20 %
(3) DNV-GL-geprüft	
000	ohne Typenzusatz
062	mit DNV-GL-Zulassung ^a

^a Das verwendete Netzteil muss ebenfalls eine DNV-GL- oder GL-Zulassung haben (z. B. Typ 705090).

Bestellschlüssel	(1)	/	(2)	/	(3)
Bestellbeispiel	705025	/	36	/	000

Lieferumfang

1 Analog-Ausgangsmodul 4-Kanal
1 Montageanleitung

Allgemeines Zubehör

Bezeichnung	Teile-Nr.
Systemhandbuch JUMO mTRON T deutsch	00569517
Setup-Programm mit Programmierer JUMO mTRON T (auf MiniDVD), inkl. USB-Kabel (A-Stecker auf Mini-B-Stecker, 3 m)	00569494
Programmierer JUMO mTRON T (auf MiniDVD), inkl. USB-Kabel (A-Stecker auf Mini-B-Stecker, 3 m)	00622333
PCA3000/PCC JUMO Softwarepaket	00431884
PC-Auswerte-Software PCA3000	00431882
Freischaltung Automatischer Ausdruck für PC-Auswerte-Software PCA3000	00505548
PCA-Kommunikations-Software PCC	00431879
Anlagensvisualisierungs-Software JUMO SVS3000; siehe Typenblatt 700755	-
USB-Kabel A-Stecker Mini-B-Stecker 3 m	00506252

Inhalt der Mini-DVD:

- Setup-Programm mit Programmierer JUMO mTRON T bei Teile-Nr. 00569494
- Programmierer JUMO mTRON T bei Teile-Nr. 00622333
- CODESYS-Programmiersoftware (kostenlose Version)
- CODESYS Repository Package - Bedienpanels (kostenlose Version)
- GSD-Datei JUMO mTRON T - CPU (kostenlose Version)
- PC-Auswerte-Software PCA3000 (30-Tage-Testversion)
- PCA-Kommunikations-Software PCC (30-Tage-Testversion)
- Dokumentation im PDF-Format