



JUMO mTRON T

Système de mesure, de régulation et d'automatisation

Module relais à 4 canaux

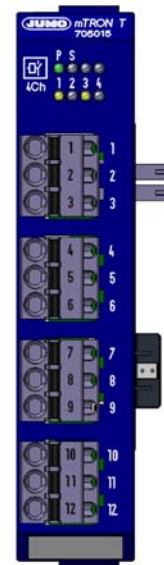
Description sommaire

Le module relais met à disposition quatre sorties à relais, commandées par des signaux numériques, via le bus système. Chaque sortie à relais est équipée d'un contact inverseur 230 V AC / 3 A.

Des LED renseignent sur la présence de l'alimentation, le mode de fonctionnement du module ainsi que l'état des sorties à relais.

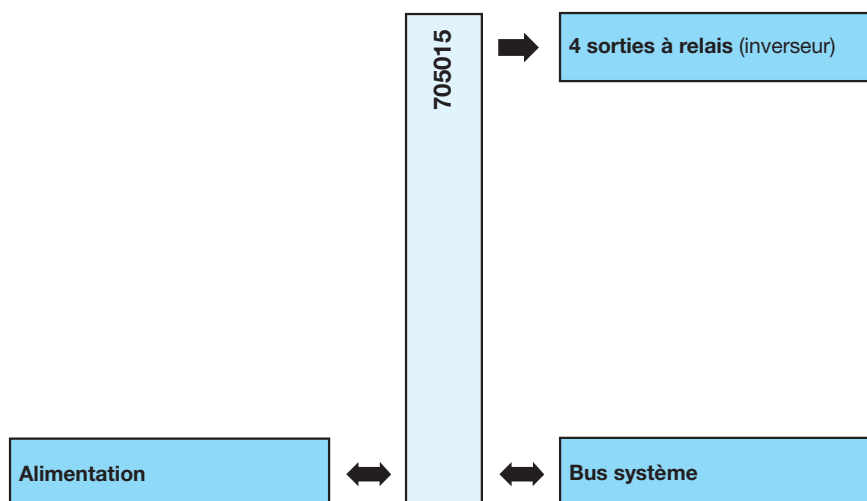
Pour effectuer une opération de SAV, il suffit de tirer le tiroir du module hors du boîtier par l'avant. Le boîtier, y compris la platine du bus, reste sur le rail symétrique.

Le logiciel Setup ou l'écran tactile multifonction 840 permet à l'utilisateur de configurer de manière confortable le module relais.



Type 705015/...

Synoptique



Caractéristiques

- Quatre sorties à relais avec contact inverseur 230 V AC / 3 A
- Configuration automatique après remplacement du tiroir du module (compatible Hot-Swap)
- Raccordement sur l'avant des sorties
- Borniers amovibles avec technologie Push In
- Câblage rapide de l'alimentation et du bus système grâce à un assemblage facile des modules

Homologations/Marques de contrôle (voir caractéristiques techniques)



JUMO GmbH & Co. KG
 Adresse de livraison :
 Mackenrodtstraße 14,
 36039 Fulda, Allemagne
 Adresse postale :
 36035 Fulda, Allemagne
 Tél. : +49 661 6003-0
 Fax. : +49 661 6003-607
 E-Mail : mail@jumo.net
 Internet : www.jumo.net

JUMO Régulation SAS
 Actipôle Borny
 7 rue des Drapiers
 B.P. 45200
 57075 Metz - Cedex 3, France
 Tél. : +33 3 87 37 53 00
 Fax. : +33 3 87 37 89 00
 E-Mail : info.fr@jumo.net
 Internet : www.jumo.fr

JUMO AUTOMATION
S.P.R.L. / P.G.M.B.H. / B.V.B.A
 Industriestraße 18
 4700 Eupen, Belgique
 Tél. : +32 87 59 53 00
 Fax. : +32 87 74 02 03
 E-Mail : info@jumo.be
 Internet : www.jumo.be

JUMO
Mess- und Regeltechnik AG
 Laubisrütistrasse 70
 8712 Stäfa, Suisse
 Tél. : +41 44 928 24 44
 Fax. : +41 44 928 24 48
 E-Mail : info@jumo.ch
 Internet : www.jumo.ch



Caractéristiques techniques

Sorties

4 sorties à relais (inverseur)	
Pouvoir de coupure	3 A si 230 V AC, charge ohmique 3 A si 30 V DC, charge ohmique
Durée de vie des contacts	350.000 commutations si charge nominale / 750.000 commutations si 1 A

Caractéristiques électriques

Alimentation	
Raccordement	Sur le côté (alimentation via module de base ou module routeur)
Tension	24 V DC +25/-20%
Ondulation résiduelle	5%
Consommation	120 mA (si 19,2 V DC)
Puissance absorbée	3 W
Sorties à relais	
Raccordement	Sur la face avant (borniers amovibles avec technologie Push In)
Section de fil	
Fil ou toron sans embout	min. 0,5 mm ² , max. 2,5 mm ²
Toron avec embout	min. 0,5 mm ² , max. 2,5 mm ²
2 x toron avec embout double avec collet en matière synthétique	min. 0,5 mm ² , max. 1,5 mm ² (deux torons de même section)
Longueur dénudée	10 mm
Sécurité électrique	Suivant EN 61010-1 Catégorie de surtension III, degré de pollution 2
Compatibilité électromagnétique	Suivant EN 61326-1
Emission de parasites	Classe A - Uniquement pour utilisation industrielle -
Résistance aux parasites	Normes industrielles

Boîtier et conditions ambiantes

Type de boîtier	Boîtier en matière synthétique pour montage sur rail symétrique dans armoire de commande (utilisation en intérieur) ; rail symétrique suivant EN 60715, 35 mm x 7,5 mm x 1 m
Dimensions (l x h x p)	22,5 mm x 103,6 mm x 101,5 mm (sans éléments de raccordement)
Poids	Env. 160 g
Indice de protection	IP20, suivant EN 60529
Plage de la température ambiante	-20 à +55 °C
Plage de température de stockage	-40 à +70 °C
Résistance climatique	Humidité relative ≤ 90% en moyenne annuelle sans condensation (conditions climatiques de classe EN 60721-3-3 avec plage de température et d'humidité étendue)
Hauteur	2000 m max. au dessus de NN
Conditions ambiantes mécaniques ^a	Classification suivant EN 60721-3-3, tableau 6, classe 3M2

^a Les conditions d'essai sont détaillées dans la description du système B 705000.8.

JUMO GmbH & Co. KG
Adresse de livraison :
Mackenrodtstraße 14,
36039 Fulda, Allemagne
Adresse postale :
36035 Fulda, Allemagne
Tél. : +49 661 6003-0
Fax. : +49 661 6003-607
E-Mail : mail@jumo.net
Internet : www.jumo.net

JUMO Régulation SAS
Actipôle Borny
7 rue des Drapiers
B.P. 45200
57075 Metz - Cedex 3, France
Tél. : +33 3 87 37 53 00
Fax. : +33 3 87 37 89 00
E-Mail : info.fr@jumo.net
Internet : www.jumo.fr

JUMO AUTOMATION
S.P.R.L. / P.G.M.B.H. / B.V.B.A
Industriestraße 18
4700 Eupen, Belgique
Tél. : +32 87 59 53 00
Fax. : +32 87 74 02 03
E-Mail : info@jumo.be
Internet : www.jumo.be

JUMO
Mess- und Regeltechnik AG
Laubisrütistrasse 70
8712 Stäfa, Suisse
Tél. : +41 44 928 24 44
Fax. : +41 44 928 24 48
E-Mail : info@jumo.ch
Internet : www.jumo.ch

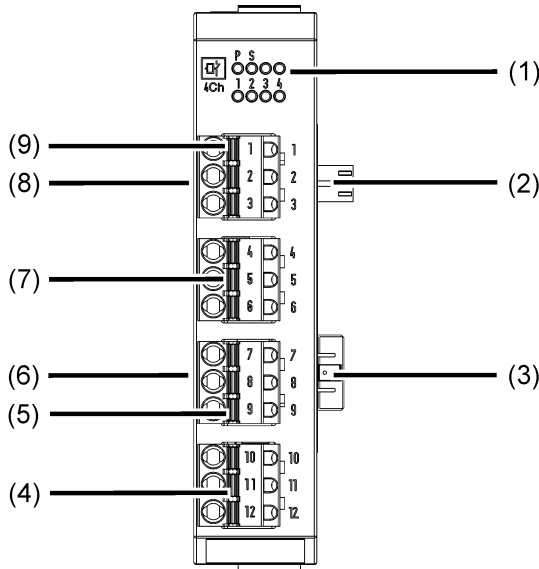


Homologations/Marques de contrôle

Marques de contrôle	Organisme d'essai	Certificat/Numéro d'homologation	Base d'essai	S'applique à
c UL us	Underwriters Laboratories	E201387	UL 61010-1 (3. Ed.), CAN/CSA-22.2 No. 61010-1 (3. Ed.)	toutes les exécutions
DNV GL	DNV GL	TAA000016N	Class Guideline DNVGL-CG-0339	toutes les exécutions ; bloc d'alimentation avec homologation DNV GL ou GL nécessaire (par ex. type 705090)



Eléments d'affichage et de raccordement



- (1) Indications sur l'état (LED) :
 P = alimentation
 S = état
 1 à 4 = sortie à relais
 (LED allumée : actif)
- (2) Alimentation Out, 24 V DC
 (3) Bus système Out (sur le côté)
 (4) Sortie à relais 4
 (5) Sortie à relais 3
 (6) Bus système In (sur le côté)
 (7) Sortie à relais 2
 (8) Alimentation In, 24 V DC
 (9) Sortie à relais 1

Séparation galvanique

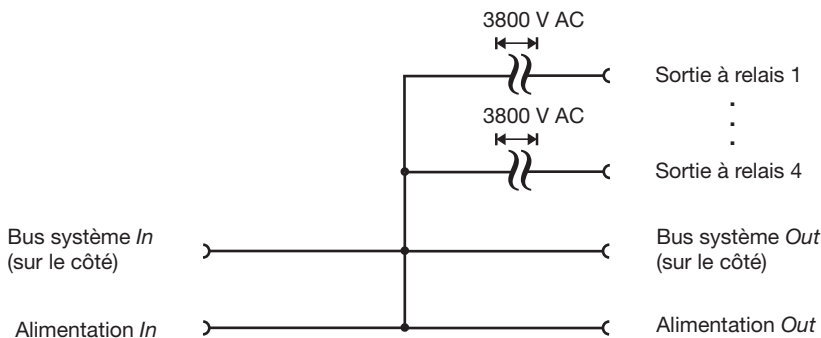


Schéma de raccordement

Le schéma de raccordement de cette fiche technique vous fournit les premières informations concernant les possibilités de raccordement. Pour le raccordement électrique, utilisez exclusivement la notice de montage ou la notice de mise en service. La connaissance et la transposition techniquement parfaite des indications de sécurité et avertissements contenus là sont des conditions indispensables pour le montage, le raccordement électrique et la mise en service ainsi que pour la sécurité pendant le fonctionnement.

Raccordement	Sortie	Bornes	Symbole et repérage des bornes
Sortie à relais (inverseur)	1 2 3 4	1 à 3 4 à 6 7 à 9 10 à 12	

JUMO GmbH & Co. KG
Adresse de livraison :
Mackenrodtstraße 14,
36039 Fulda, Allemagne
Adresse postale :
36035 Fulda, Allemagne
Tél. : +49 661 6003-0
Fax. : +49 661 6003-607
E-Mail : mail@jumo.net
Internet : www.jumo.net

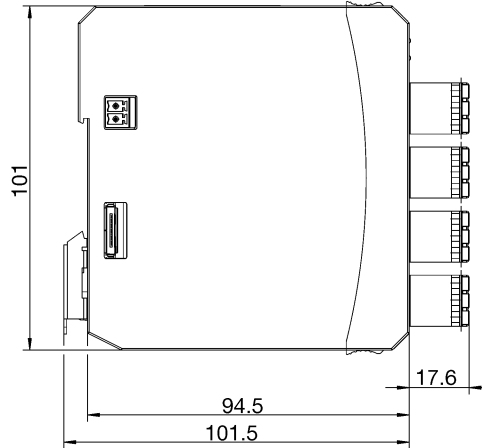
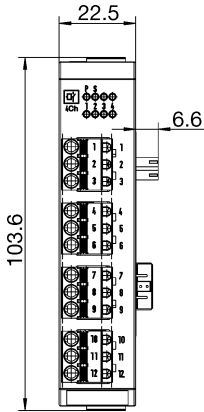
JUMO Régulation SAS
Actipôle Borny
7 rue des Drapiers
B.P. 45200
57075 Metz - Cedex 3, France
Tél. : +33 3 87 37 53 00
Fax. : +33 3 87 37 89 00
E-Mail : info.fr@jumo.net
Internet : www.jumo.fr

JUMO AUTOMATION
S.P.R.L. / P.G.M.B.H. / B.V.B.A
Industriestraße 18
4700 Eupen, Belgique
Tél. : +32 87 59 53 00
Fax. : +32 87 74 02 03
E-Mail : info@jumo.be
Internet : www.jumo.be

JUMO
Mess- und Regeltechnik AG
Laubisrütistrasse 70
8712 Stäfa, Suisse
Tél. : +41 44 928 24 44
Fax. : +41 44 928 24 48
E-Mail : info@jumo.ch
Internet : www.jumo.ch



Dimensions



Vue d'ensemble des modules

Module de base

- Unité centrale
fiche technique 705001

Module d'entrées/sorties

- Module régulateur multicanal
fiche technique 705010
- Module relais à 4 canaux
fiche technique 705015
- Module d'entrées analogiques à 4 canaux
fiche technique 705020
- Module d'entrées analogiques à 8 canaux
fiche technique 705021
- Module de sorties analogiques à 4 canaux
fiche technique 705025
- Module d'entrées/sorties numériques à 12 canaux
fiche technique 705030
- Variateur de puissance à thyristors, type 70906x
fiche technique 709061, 709062, 709063

Modules spéciaux

- Module routeur
fiche technique 705040

Commander, superviser, enregistrer

- Ecran tactile multifonction 840
fiche technique 705060
- Ecrans tactiles
fiche technique 705065

Blocs d'alimentation

- 705090/05-33
fiche technique 705090
- 705090/10-33
fiche technique 705090

JUMO GmbH & Co. KG
 Adresse de livraison :
 Mackenrodtstraße 14,
 36039 Fulda, Allemagne
 Adresse postale :
 36035 Fulda, Allemagne
 Tél. : +49 661 6003-0
 Fax. : +49 661 6003-607
 E-Mail : mail@jumo.net
 Internet : www.jumo.net

JUMO Régulation SAS
 Actipôle Borny
 7 rue des Drapiers
 B.P. 45200
 57075 Metz - Cedex 3, France
 Tél. : +33 3 87 37 53 00
 Fax. : +33 3 87 37 89 00
 E-Mail : info.fr@jumo.net
 Internet : www.jumo.fr

JUMO AUTOMATION
S.P.R.L. / P.G.M.B.H. / B.V.B.A
 Industriestraße 18
 4700 Eupen, Belgique
 Tél. : +32 87 59 53 00
 Fax. : +32 87 74 02 03
 E-Mail : info@jumo.be
 Internet : www.jumo.be

JUMO
Mess- und Regeltechnik AG
 Laubisrütistrasse 70
 8712 Stäfa, Suisse
 Tél. : +41 44 928 24 44
 Fax. : +41 44 928 24 48
 E-Mail : info@jumo.ch
 Internet : www.jumo.ch



Références de commande

(1) Type de base	
705015	Module relais à 4 canaux
(2) Alimentation	
36	24 V DC +25/-20%
(3) Homologation DNV GL	
000	Sans homologation
062	Avec homologation DNV GL ^a

^a Le bloc d'alimentation utilisé doit également disposer de l'homologation DNV GL ou GL (par ex. type 705090).

Code de commande / /
Exemple de commande 705015 / 36 / 000

Matériel livré

1 module relais
1 notice de montage

Accessoires généraux

Article	Référence article
Manuel du système JUMO mTRON T en français	00575578
Mini-DVD avec logiciel Setup (version complète), logiciel de programmation CODESYS V3 et documentation détaillée ; câble USB inclus	00569494
Logiciel d'analyse pour PC PCA3000	00431882
Déverrouillage de l'impression automatique pour logiciel d'analyse pour PC PCA3000	00505548
Logiciel de communication pour PCA PCC	00431879
Logiciel de supervision d'installation JUMO SVS3000 ; voir fiche technique 700755	-
Câble USB connecteur A/connecteur mini-B, 3 m	00506252