



JUMO variTRON 300 – Système d'automatisation

Unité centrale 705003

Description sommaire

L'unité centrale JUMO variTRON 300 ainsi que les modules d'entrées et de sorties éprouvés (y compris le module régulateur) et les modules routeurs (module routeur primaire à 1 port, 705043) forment un système complet.

L'unité centrale gère toutes les données de configuration et de paramétrage de l'ensemble du système et dispose d'un API selon CEI 61131-3 (CODESYS V3.5) (option). L'API peut être activé dans différentes versions :

- Système d'exécution CODESYS
- Système d'exécution Remote TargetVisu inclus
- Système d'exécution WebVisu inclus
- Systèmes d'exécution Remote TargetVisu et WebVisu inclus

Pour la visualisation, des écrans usuels sont compatibles avec les fonctionnalités de CODESYS Remote TargetVisu ou WebVisu. La supervision est également possible via le navigateur Web. Les visualisations peuvent être réalisées avec les moyens de CODESYS (voir références de commande).

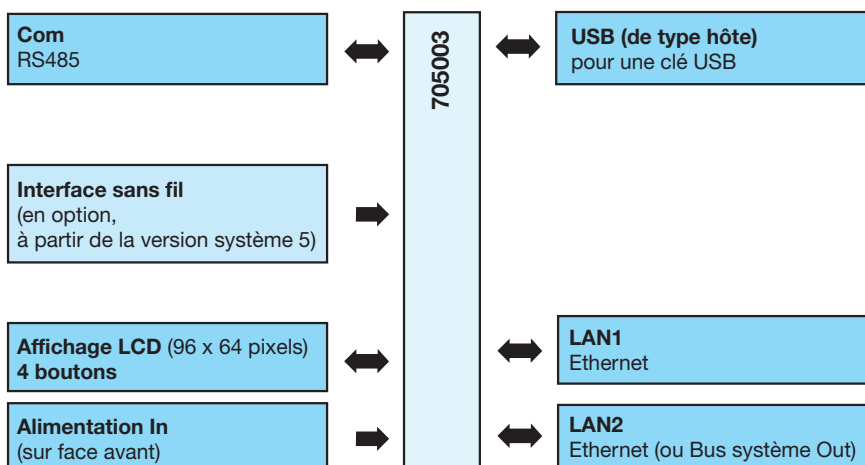
Un programme Setup convivial est utilisé pour la configuration. Les fonctions standards JUMO sont disponibles pour CODESYS dans les bibliothèques (à partir de la version système 6) et peuvent être intégrées individuellement dans l'application client.

A partir de la version 5 du système, l'unité centrale JUMO variTRON 300 peut également être utilisée en option comme récepteur pour les émetteurs JUMO Wtrans, permettant ainsi une transmission sans fil des valeurs mesurées.



Type 705003

Synoptique



Caractéristiques

- Vue de process pour tous les modules d'entrées/sorties raccordés (module régulateur compris)
- Port USB de type hôte
- Serveur OPC UA (associé à l'API)
- 9 programmeurs (associé à l'API)
- Interface bus de terrain (RS485 ; Modbus RTU associé à l'API)
- Contrôleur PROFINET IO (associé à l'API)
- "Plug and Play" en cas de remplacement des modules d'entrées/sorties
- Horloge en temps réel avec pile de sauvegarde
- Évaluation des données avec JUMO smartWARE Evaluation (à partir de la version système 6)

Homologations et marques de contrôle (voir caractéristiques techniques)





Description

JUMO variTRON 300

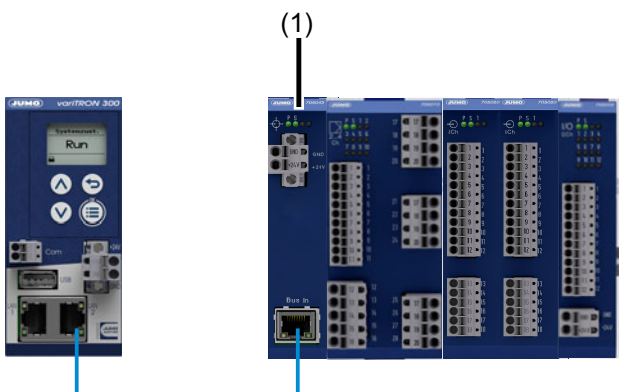
L'unité centrale JUMO variTRON 300 repose sur une nouvelle plate-forme matérielle dotée d'un processeur 792 MHz (Single-Core).

Grâce à l'évolutivité du matériel et du logiciel, une plate-forme matérielle modulaire, flexible et avant tout évolutive, associée à une architecture logicielle moderne, est disponible. Grâce à cette nouvelle plate-forme, il est désormais possible de mettre en œuvre des concepts d'exploitation innovants et de prendre en charge les technologies d'affichage les plus modernes.

Les avantages en un coup d'oeil :

- Performance à grande vitesse
- Philosophie d'exploitation flexible
- Interfaces de communication modernes, par ex. OPC UA, MQTT
- Intégration de différents protocoles bus de terrain comme PROFINET IO, EtherCAT, Modbus TCP/RTU et BACnet/IP
- Intégration simple de nouvelles fonctions logicielles via l'API (CODESYS V3.5)
- Mise à disposition de bibliothèques de fonctions et de visualisation (à partir de la version système 6)
- Adaptation aisée des entrées et des sorties matérielles
- Connexion des émetteurs JUMO Wtrans (à partir de la version système 5)
- Commande et visualisation personnalisées via plusieurs postes opérateurs max. via la visualisation CODESYS-Remote-Target ou via la supervision Web (fonctionnement mixte possible)
- Panneaux de différents formats (format vertical et/ou horizontal, 4:3 ou 16:9)
- JUMO Web Cockpit

L'unité centrale est connectée au module routeur avec un câble réseau usuel (voir fiche technique ou accessoire). La tension destinée au module routeur et aux modules d'entrée et de sortie raccordés est appliquée au module routeur. L'unité centrale et le module routeur peuvent donc également être montés sur différents rails DIN (longueur de câble max. 100 m).



(1) Module routeur 1 port (705043), relié à l'unité centrale JUMO variTRON 300 (705003)

Modules d'entrées/sorties

Comme variantes de module, on dispose de modules d'entrées et de sorties éprouvés (type 7050xx ; module régulateur inclus).

Par ex. le module d'entrées analogiques avec entrées universelles pour thermocouples, sondes à résistance et signaux normalisés courant ou tension. De ce fait, il est possible de mesurer et de numériser les grandeurs de process les plus diverses avec précision et avec le même matériel.

JUMO variTRON 300 permet le fonctionnement simultané de 32 boucles de régulation max. et il est donc adapté aux process les plus exigeants. Des connecteurs en option permettent d'étendre et d'adapter individuellement les entrées et les sorties de chaque module régulateur. Les boucles de régulation fonctionnent donc en autonomie, c.-à-d. sans recourir aux ressources de l'unité centrale.

Les variateurs de puissance à thyristors peuvent également être raccordés via EtherCAT ou PROFINET. De plus, des capteurs JUMO digi-Line pour l'analyse physico-chimique peuvent être raccordés à l'unité centrale.

Transmission sans fil des valeurs mesurées

A partir de la version 5 du système, l'unité centrale JUMO variTRON 300 est également disponible avec une interface sans fil récepteur qui permettra la transmission sans fil des valeurs mesurées. Les émetteurs de la série JUMO Wtrans sont disponibles en tant que transmetteurs (Wtrans T, Wtrans B, Wtrans p ; Wtrans E01 à partir de la version système 6). L'unité centrale permet de faire fonctionner un maximum de 32 émetteurs.

Pendant la mise en service, l'affichage de la valeur RSSI (Received Signal Strength Indicator) dans le Web Cockpit est utile comme indicateur de la force du signal d'un télégramme radio reçu.

Acquisition des données de process

A partir de la version 6 du système, l'unité centrale JUMO variTRON 300 dispose d'une fonction pour saisir les données de process. Cela permet de saisir jusqu'à 60 canaux (signaux) analogiques ou numériques. Les canaux sont combinés en groupes à cet effet.

En regroupant les canaux, l'utilisateur peut, par exemple, créer un groupe distinct pour chaque installation ou saisir des signaux avec des cycles de mémorisation différents. Le regroupement des canaux est également la base de la saisie par lots.

Les données de process sont stockées temporairement dans l'unité centrale uniquement pour pallier les pannes de réseau, avant d'être transférées et stockées dans le Datastore. Le Datastore fait partie du logiciel JUMO smartWARE Evaluation, qui permet de visualiser et d'évaluer les données. Une licence payante est requise pour cela (nombre de canaux). Une visualisation uniquement par l'unité centrale n'est pas possible.

Acquisition des lots

À partir de la version 6 du système, l'unité centrale JUMO variTRON 300 peut également entrer des lots, ce qui permet d'acquérir jusqu'à 10 lots simultanément.

Les données de lot sont saisies avec les canaux (signaux) des groupes assignés et les messages d'événement.

Les lots sont également stockés temporairement dans l'unité centrale. Le logiciel JUMO smartWARE Evaluation est disponible pour stocker, visualiser et analyser les données. Une licence payante est également requise pour cela (nombre de lots).

JUMO GmbH & Co. KG
Adresse de livraison :
Mackenrodtstraße 14
36039 Fulda, Allemagne
Adresse postale :
36035 Fulda, Allemagne
Tél. : +49 661 6003-0
Fax. : +49 661 6003-607
E-Mail : mail@jumo.net
Internet : www.jumo.net

JUMO-REGULATION SAS
7 rue des Drapiers
B.P. 45200
57075 Metz Cedex 3, France
Tél. : +33 3 87 37 53 00
Fax. : +33 3 87 37 89 00
E-Mail : info.fr@jumo.net
Internet : www.jumo.fr

JUMO AUTOMATION
S.P.R.L. / P.G.M.B.H. / B.V.B.A
Industriestraße 18
4700 Eupen, Belgique
Tél. : +32 87 59 53 00
Fax. : +32 87 74 02 03
E-Mail : info@jumo.be
Internet : www.jumo.be

JUMO
Mess- und Regeltechnik AG
Laubisrütistrasse 70
8712 Stäfa, Suisse
Tél. : +41 44 928 24 44
Fax. : +41 44 928 24 48
E-Mail : info@jumo.ch
Internet : www.jumo.ch



JUMO Cloud

La plateforme IoT pour la visualisation des process, l'acquisition, l'exploitation et l'archivage des données permet un accès mondial aux données de mesure via des navigateurs Web courants. Le JUMO Cloud se caractérise par un haut niveau de sécurité et de précieuses fonctions de visualisation, d'alarme et de planification.

Informations supplémentaires sur le JUMO Cloud :

qr-fr-cloud.jumo.info

JUMO smartWARE SCADA

Le logiciel JUMO smartWARE SCADA permet d'accéder facilement aux données de mesure via des navigateurs Web courants et offre des fonctions de visualisation de process et d'exploitation des données enregistrées. Le logiciel prend également en charge les processus de fabrication et de travail avec de précieuses fonctions de visualisation, d'alarme et de planification.

Informations supplémentaires sur le logiciel JUMO smartWARE SCADA :

qr-fr-scada.jumo.info

JUMO smartWARE Evaluation

JUMO smartWARE Evaluation sauvegarde les données de process d'installations réparties, enregistrées par les appareils JUMO variTRON. Les données collectées peuvent être visualisées et analysées à l'aide d'un navigateur web. Grâce à la technologie Docker, JUMO smartWARE Evaluation peut être installé sur un ordinateur de bureau, sur un serveur du réseau interne ou sur un serveur cloud. Un système de détection des manipulations assure une très grande sécurité des données.

Informations supplémentaires sur le logiciel JUMO smartWARE Evaluation :

qr-fr-evaluation.jumo.info

JUMO GmbH & Co. KG
 Adresse de livraison :
 Mackenrodtstraße 14
 36039 Fulda, Allemagne
 Adresse postale :
 36035 Fulda, Allemagne
 Tél. : +49 661 6003-0
 Fax : +49 661 6003-607
 E-Mail : mail@jumo.net
 Internet : www.jumo.net

JUMO-REGULATION SAS
 7 rue des Drapiers
 B.P. 45200
 57075 Metz Cedex 3, France
 Tél. : +33 3 87 37 53 00
 Fax : +33 3 87 37 89 00
 E-Mail : info.fr@jumo.net
 Internet : www.jumo.fr

JUMO AUTOMATION
S.P.R.L. / P.G.M.B.H. / B.V.B.A
 Industriestraße 18
 4700 Eupen, Belgique
 Tél. : +32 87 59 53 00
 Fax : +32 87 74 02 03
 E-Mail : info@jumo.be
 Internet : www.jumo.be

JUMO
Mess- und Regeltechnik AG
 Laubisrütistrasse 70
 8712 Stäfa, Suisse
 Tél. : +41 44 928 24 44
 Fax : +41 44 928 24 48
 E-Mail : info@jumo.ch
 Internet : www.jumo.ch



Caractéristiques techniques

Interfaces

Hôte USB	
Désignation	USB
Type	A (connecteur femelle)
Nombre	1
Classe appareil	Mass Storage Class
Utilisation	pour raccordement d'une clé USB
Débit des données	Low Speed, Full Speed, Hi-Speed
Courant max.	500 mA
Ethernet	
Désignation	LAN1, LAN2
Type	RJ45
Nombre	2
Protocole	TCP, IPv4, HTTP(S)
	via CODESYS comme option : Modbus TCP, PROFINET IO Controller, EtherCAT Master, OPC UA Server, BACnet/IP
Utilisation	Communication avec : - PC (programme Setup, navigateur Web) - serveur e-mail - Modbus TCP Master/Slave - PROFINET IO Device - EtherCAT Slave - OPC UA Client - BACnet/IP Server/Client - bus système de JUMO via le module routeur JUMO variTRON (uniquement LAN2)
Vitesse de transmission	10 Mbit/s, 100 Mbit/s
Câble de raccordement	Câble pour réseau, au minimum CAT5 (S/FTP)
Longueur du câble	Jusqu'à 100 m
RS485 (port série)	
Désignation	Com
Type	Bornier amovible, à 2 pôles, avec technologie Push In
Nombre	1
Utilisation	Applications de type bus de terrain, communication via un modem avec un PC ou un serveur d'e-mails
Protocole	Via CODESYS : Modbus-RTU Master/Slave
Format de données	8/1/n, 8/1/e, 8/1/o

JUMO GmbH & Co. KG
 Adresse de livraison :
 Mackenrodtstraße 14
 36039 Fulda, Allemagne
 Adresse postale :
 36035 Fulda, Allemagne
 Tél. : +49 661 6003-0
 Fax. : +49 661 6003-607
 E-Mail : mail@jumo.net
 Internet : www.jumo.net

JUMO-REGULATION SAS
 7 rue des Drapiers
 B.P. 45200
 57075 Metz Cedex 3, France
 Tél. : +33 3 87 37 53 00
 Fax. : +33 3 87 37 89 00
 E-Mail : info.fr@jumo.net
 Internet : www.jumo.fr

JUMO AUTOMATION
 S.P.R.L. / P.G.M.B.H. / B.V.B.A
 Industriestraße 18
 4700 Eupen, Belgique
 Tél. : +32 87 59 53 00
 Fax. : +32 87 74 02 03
 E-Mail : info@jumo.be
 Internet : www.jumo.be

JUMO
 Mess- und Regeltechnik AG
 Laubisrütistrasse 70
 8712 Stäfa, Suisse
 Tél. : +41 44 928 24 44
 Fax. : +41 44 928 24 48
 E-Mail : info@jumo.ch
 Internet : www.jumo.ch




Interface sans fil (en option, à partir de la version système 5)	
Branchement d'antenne	Connecteur SMA femelle
Fréquence radio	868,4 MHz (Europe) ou 915 MHz (Amérique, Australie, Canada et Nouvelle-Zélande)
	Dans la bande de fréquences 915 MHz (912,6 MHz à 917,4 MHz), il est possible de régler l'une des 10 fréquences fixes.
Portée en champ libre	300 m à 868,4 MHz ou 200 m à 915 MHz
	Portée si on utilise le support mural de l'antenne avec le câble d'antenne de 3 m de long ; si l'antenne est montée directement sur le récepteur, il faut s'attendre à une portée plus courte.
Valeur RSSI requise pour une transmission sans erreur	> -90 (pour émetteur stationnaire)
	La valeur RSSI est un indicateur de la force du signal reçu (plage de valeurs théorique : -120 à 0).
Utilisation	Récepteur pour les émetteurs JUMO Wtrans (transmission sans fil des valeurs mesurées)
Emetteurs compatibles	Wtrans T (902930), Wtrans B (707060), Wtrans p (402060), Wtrans E01 (902928) à partir de la version système 6 Types de thermocouples non pris en charge pour Wtrans B : MoRe5-MoRe41, W3Re-W26Re

Afficheur

Type	LCD, monochrome
Résolution	96 × 64 pixels (8 lignes)

Caractéristiques électriques

Alimentation (bornes +24 V et GND)	
Symbole (voir plaque signalétique)	
Raccordement	Sur la face avant (bornier amovible, à 2 pôles, avec technologie Push In)
Tension	DC 24 V +25/-20 % SELV
Ondulation résiduelle	5 %
Puissance absorbée	Max. 280 mA (si 19,2 V DC)
Puissance absorbée	Max. 5,6 W
Section de fil sur les bornes GND et +24 V	
Fil ou toron sans embout	Min. 0,2 mm ² , max. 2,5 mm ²
Toron avec embout	Min. 0,25 mm ² , max. 2,5 mm ²
2 × toron avec embout double avec collet en matière synthétique	Min. 0,5 mm ² , max. 1,5 mm ² (deux torons de même section)
Longueur dénudée	10 mm
Section de fil sur les bornes 1 et 2 (COM)	
Fil ou toron sans embout	Min. 0,14 mm ² , max. 1,5 mm ²
Toron avec embout	Sans collet en matière synthétique : min. 0,25 mm ² , max. 1,5 mm ² Avec collet en matière synthétique : min. 0,25 mm ² , max. 0,5 mm ²
Longueur dénudée	9 mm
Sécurité électrique	Suivant DIN EN 61010-1 Catégorie de surtension III, degré de pollution 2
Classe de protection	III
Compatibilité électromagnétique (CEM)	Suivant DIN EN 61326-1
Emission de parasites	Classe A - Uniquement pour utilisation industrielle -
Résistance aux parasites	Normes industrielles

JUMO GmbH & Co. KG
 Adresse de livraison :
 Mackenrodtstraße 14
 36039 Fulda, Allemagne
 Adresse postale :
 36035 Fulda, Allemagne
 Tél. : +49 661 6003-0
 Fax : +49 661 6003-607
 E-Mail : mail@jumo.net
 Internet : www.jumo.net

JUMO-REGULATION SAS
 7 rue des Drapiers
 B.P. 45200
 57075 Metz Cedex 3, France
 Tél. : +33 3 87 37 53 00
 Fax : +33 3 87 37 89 00
 E-Mail : info.fr@jumo.net
 Internet : www.jumo.fr

JUMO AUTOMATION
 S.P.R.L. / P.G.M.B.H. / B.V.B.A
 Industriestraße 18
 4700 Eupen, Belgique
 Tél. : +32 87 59 53 00
 Fax : +32 87 74 02 03
 E-Mail : info@jumo.be
 Internet : www.jumo.be

JUMO
 Mess- und Regeltechnik AG
 Laubisrütistrasse 70
 8712 Stäfa, Suisse
 Tél. : +41 44 928 24 44
 Fax : +41 44 928 24 48
 E-Mail : info@jumo.ch
 Internet : www.jumo.ch



Spectre de fréquence radio 868,4 MHz 915 MHz (912,6 MHz à 917,4 MHz)	Suivant ETSI EN 300 220-1 et ETSI EN 300 220-2 Suivant FCC - Title 47 CFR Part 15 et ANSI C63.4
Sauvegarde des données	RAM sauvegardée
Durée de vie de la pile de sauvegarde	Typ. 6 ans (pile au lithium) Respecter les messages d'erreur sur l'état de la batterie dans la liste des événements (pile basse, pile vide) !

Boîtier et conditions ambiantes

Type de boîtier	Boîtier en matière synthétique pour montage sur rail DIN dans une armoire de commande (utilisation en intérieur) ; rail DIN suivant DIN EN 60715, 35 mm x 7,5 mm x 1 mm
Dimensions (l x h x p)	45 mm x 101 mm x 101,5 mm (sans éléments de raccordement)
Poids (tout équipé, antenne comprise)	215 g env.
Indice de protection	IP20, suivant DIN EN 60529
Plage de température ambiante	-20 à +55 °C
Plage de température de stockage	-40 à +70 °C
Résistance climatique	Humidité relative ? 90 % en moyenne annuelle, sans condensation (conditions climatiques de classe 3K3 suivant DIN EN 60721-3-3 avec plage de température et d'humidité étendue)
Altitude	Max. 2000 m au dessus du niveau moyen de la mer
Vibration	Suivant DIN EN 60068-2-6, tableau C.2
Déviation	0,15 mm de 10 à 58,1 Hz
Accélération	20 m/s ² de 58,1 à 150 Hz
Choc	Suivant DIN EN 60068-2-27, tableau A.1
Accélération maximale	150 m/s ²
Durée du choc	11 ms

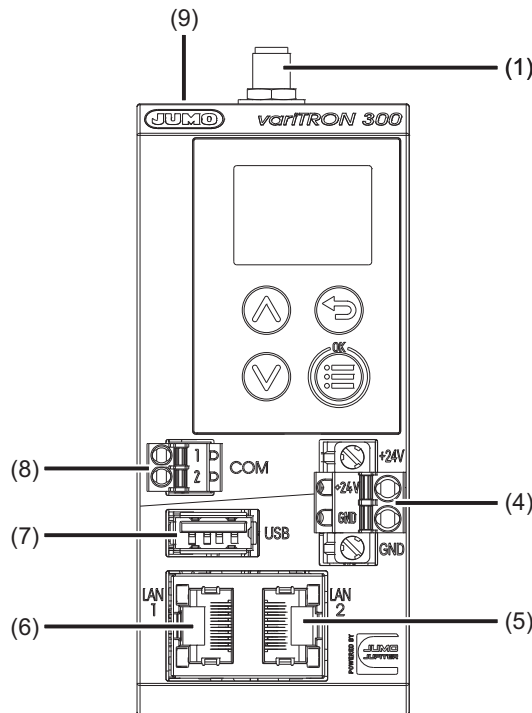
Homologations et marques de contrôle

Marques de contrôle	Organisme d'essai	Certificat/Numéro d'essai	Base d'essai	S'applique à
c UL us	Underwriters Laboratories	E201387	UL 61010-1 (3. Ed.), CAN/CSA-22.2 No. 61010-1 (3. Ed.)	Toutes les exécutions



Schéma de raccordement

Le schéma de raccordement de cette fiche technique donne des informations de base sur les raccordements possibles. Pour le raccordement électrique, utilisez exclusivement la notice de montage ou la notice de mise en service. La connaissance et l'application parfaite du point de vue technique des indications de sécurité et des avertissements de ces notices sont des conditions préalables au montage, au raccordement électrique et à la mise en service ainsi qu'à la sécurité pendant le fonctionnement.



Interfaces

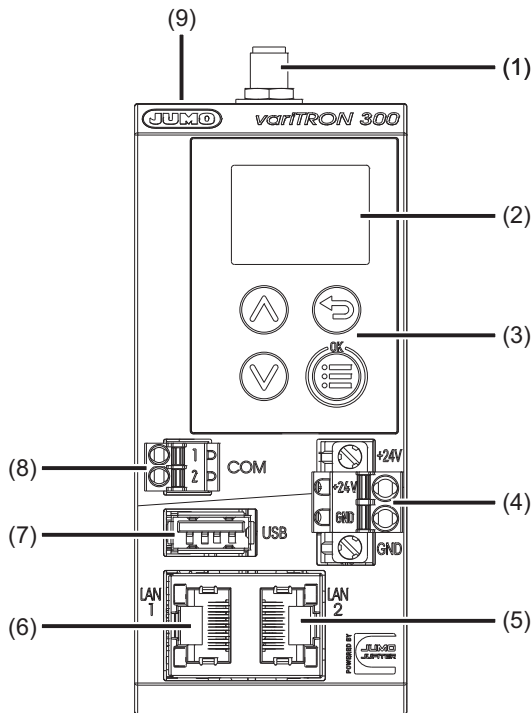
Raccordement	Désignation	Numéro	Élément de raccordement	Affectation
Antenne (en option)		(1)	Connecteur SMA femelle	
Ethernet	LAN1, LAN2	(6), (5)		1 TX+ Données d'émission + 2 TX- Données d'émission - 3 RX+ Données de réception + 6 RX- Données de réception -
Hôte USB	USB	(7)	USB (connecteur femelle type A)	
Port série RS485	COM	(8)	Bornier 2 pôles	1 TxD+/RxD+ Emission/réception de données + 2 TxD-/RxD- Emission/réception de données -

Alimentation

Raccordement	Désignation	Numéro	Symbole et repérage des bornes
Alimentation In	+24 V et GND	(4)	

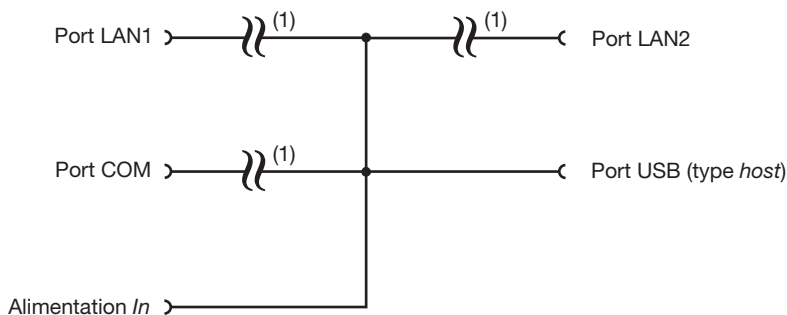


Eléments d'affichage, de commande et de raccordement



- (1) Branchement d'antenne
- (2) Ecran
- (3) Eléments de commande
- (4) Alimentation 24 V DC
- (5) Port LAN2
- (6) Port LAN1
- (7) Port USB de type hôte
- (8) Port RS485
- (9) Interrupteur pour les résistances de terminaison (RS485), à l'intérieur du boîtier

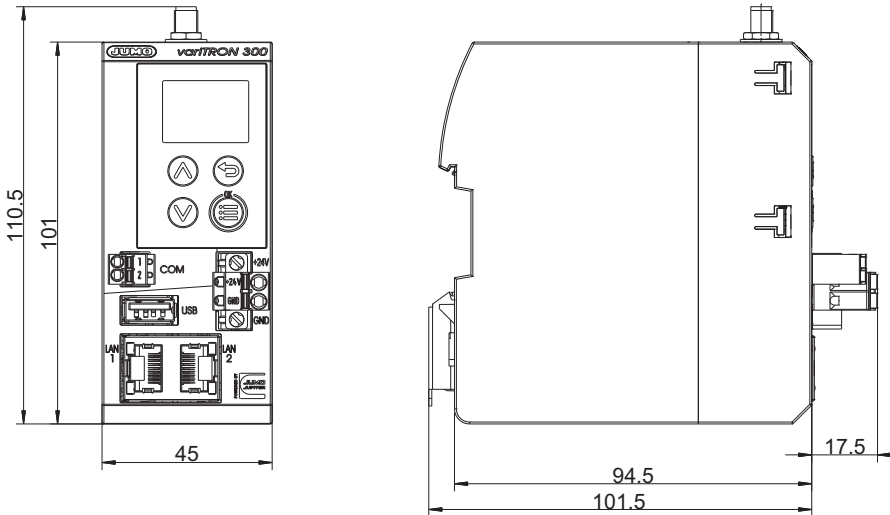
Isolation galvanique



- (1) Séparation galvanique fonctionnelle pour le raccordement à des circuits SELV ou PELV.



Dimensions



Vue d'ensemble des modules

Unité centrale

- JUMO variTRON 300
Fiche technique 705003

Modules d'entrées/sorties

- Module régulateur multicanal
Fiche technique 705010
- Module relais à 4 canaux
Fiche technique 705015
- Module d'entrées analogiques à 4 canaux
Fiche technique 705020
- Module d'entrées analogiques à 8 canaux
Fiche technique 705021
- Module de sorties analogiques à 4 canaux
Fiche technique 705025
- Module d'entrées/sorties numériques à 12 canaux
Fiche technique 705030
- Module d'entrées/sorties numériques à 32 canaux
Fiche technique 705031
- Variateur de puissance à thyristors Types 70906x
Fiches techniques 709061, 709062, 709063

Modules spéciaux

- Module routeur à 2 ports Fiche technique 705041
- Module routeur à 3 ports Fiche technique 705042
- Module routeur à 1 port Fiche technique 705043

Ecrans (panels)

- JUMO variTRON panneaux Web
Fiche technique 705070

Blocs d'alimentation

- 705090/03-33
Fiche technique 705090
- 705090/05-33
Fiche technique 705090
- 705090/10-33
Fiche technique 705090



Références de commande

(1) Type de base	
705003	Unité central, type 705003 (2 × Ethernet (RJ45), 1 × port USB-Host, 1 × port RS485), Node-RED
(2) Extension du type de base 1	
0	Single Core CPU
(3) Extension du type de base 2	
1	RAM 512 Mo
(4) Extension du type de base 3	
1	eMMC 2 Go ^a
(5) Extension du type de base 4	
0	Sans boucle de régulation logicielle
(6) Exécution	
8	Standard avec réglages d'usine
(7) Interface sans fil	
00	Sans option
10	Wtrans 868,4 MHz (Europe)
20	Wtrans 915 MHz (Amérique, Australie, Canada et Nouvelle-Zélande)
(8) Alimentation	
36	DC 24 V +25/-20 %, SELV
(9) Certifié DNV GL	
000	Sans homologation
(10) Options^b	
224	API suivant CEI 61131-3 (CODESYS V3.5 ; requis pour faire fonctionner l'appareil comme un API) ^c
225	Programmateurs 1– 9 ^d
280	Remote TargetVisu ^{c, d}
281	WebVisu ^{c, d}
282	PROFINET IO Controller ^{c, d}
283	OPC UA Server ^{c, d, e}
284	Modbus TCP Master ^{c, d}
285	Modbus TCP Slave ^{c, d}
286	EtherCAT Master ^{c, d}
289	BACnet/IP ^{c, d}

^a Répartition flexible entre données système et données d'application.

^b Les options permettent d'étendre les fonctions de l'unité centrale. Pour des raisons de performances, il peut être impossible d'utiliser toutes les fonctions (options) simultanément, selon l'application. L'unité centrale JUMO variTRON 500 (type 705002) est disponible en tant qu'appareil plus performant. Votre interlocuteur technico-commercial se fera un plaisir de vous conseiller sur le choix de l'unité centrale la plus adaptée à votre application.

^c Cette fonction peut être utilisée gratuitement pendant 30 minutes en mode démo.

^d Uniquement avec option 224.

^e Non disponible dans la version 6 du système.

Code de commande (1) (2) (3) (4) (5) (6) (7) (8) (9) (10)
 705003 / 0 1 1 0 - 8 - - 36 / 000 , 224 , ...^a
 Exemple de commande 705003 / 0 1 1 0 - 8 - 00 - 36 / 000 , 224

^a Enumérer les autres options séparées par une virgule.

JUMO GmbH & Co. KG
Adresse de livraison :
Mackenrodtstraße 14
36039 Fulda, Allemagne
Adresse postale :
36035 Fulda, Allemagne
Tél. : +49 661 6003-0
Fax : +49 661 6003-607
E-Mail : mail@jumo.net
Internet : www.jumo.net

JUMO-REGULATION SAS
7 rue des Drapiers
B.P. 45200
57075 Metz Cedex 3, France

Tél. : +33 3 87 37 53 00
Fax : +33 3 87 37 89 00
E-Mail : info.fr@jumo.net
Internet : www.jumo.fr

JUMO AUTOMATION
S.P.R.L. / P.G.M.B.H. / B.V.B.A
Industriestraße 18
4700 Eupen, Belgique

Tél. : +32 87 59 53 00
Fax : +32 87 74 02 03
E-Mail : info@jumo.be
Internet : www.jumo.be

JUMO
Mess- und Regeltechnik AG
Laubisrütistrasse 70
8712 Stäfa, Suisse

Tél. : +41 44 928 24 44
Fax : +41 44 928 24 48
E-Mail : info@jumo.ch
Internet : www.jumo.ch



Matériel livré

1 unité centrale, type 705003 dans l'exécution commandée
1 antenne lambda/4 (uniquement pour un appareil avec interface sans fil)
1 notice de montage

Exécutions en stock

Code de commande	Référence article
705003/0110-8-00-36/224,281	00746454
705003/0110-8-10-36/224,281	00746455
705003/0110-8-20-36/224,281	00746456

Accessoires

Désignation	Référence article
Câble de liaison RJ45 SF/UTP, longueur 0,3 m	00747472
Câble d'antenne, 1 m de long, impédance de 50 ohms avec connecteur à visser précâblé, T _{max.} 85 °C	00710813
Câble d'antenne, 3 m de long, impédance de 50 ohms avec connecteur à visser précâblé, T _{max.} 85 °C	00482646
Câble d'antenne, 5 m de long, impédance de 50 ohms avec connecteur à visser précâblé, T _{max.} 85 °C	00490066
Câble d'antenne, 5 m de long, impédance de 50 ohms avec connecteur à visser précâblé, T _{max.} 125 °C	00660378
Câble d'antenne, 10 m de long, impédance de 50 ohms avec connecteur à visser précâblé, T _{max.} 85 °C	00490068
Câble d'antenne, 10 m de long, impédance de 50 ohms avec connecteur à visser précâblé, T _{max.} 125 °C	00511870
Support mural avec contrepoids pour antenne lambda/4	00482648
Antenne lambda/4 avec câble étanche, à raccordement fixe, 10 m de long, T _{max.} 125 °C	00757047
Antenne lambda/4 supplémentaire, impédance de 50 ohms, T _{max.} 125 °C	00757039