



JUMO variTRON 500 – Système d'automatisation

Unité centrale 705002

Description sommaire

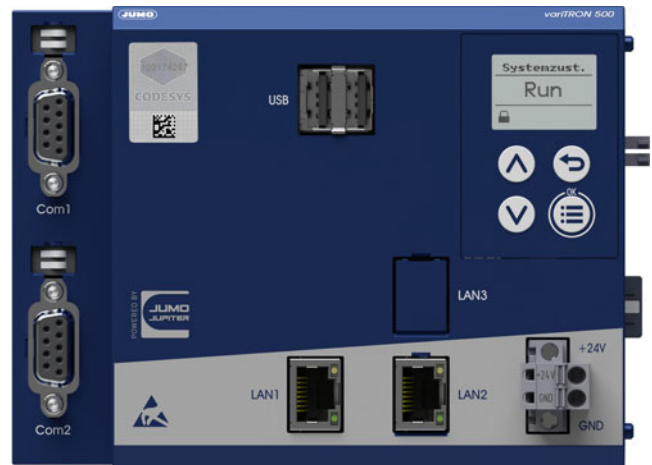
L'unité centrale JUMO variTRON 500 ainsi que les modules d'entrées et de sorties éprouvés (y compris le module régulateur) forment un système complet.

L'unité centrale gère toutes les données de configuration et de paramétrage de l'ensemble du système et dispose d'un API selon CEI 61131-3 (CODESYS V3.5) (option). L'API peut être activé dans différentes versions :

- Système d'exécution CODESYS
- Système d'exécution Remote Target/Visu inclus
- Système d'exécution WebVisu inclus
- Systèmes d'exécution Remote Target/Visu et WebVisu inclus

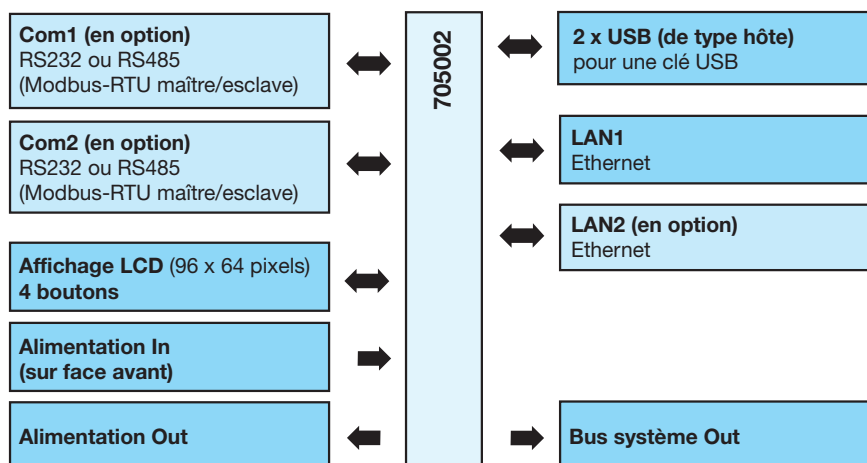
Pour la visualisation, des écrans usuels sont compatibles avec les fonctionnalités de CODESYS Remote Target/Visu ou WebVisu. La visualisation est également possible via un navigateur Web. Les visualisations peuvent être réalisées avec les moyens de CODESYS.

Un logiciel Setup convivial est utilisé pour la configuration. Les fonctions standards JUMO sont disponibles pour CODESYS dans les bibliothèques (à partir de la version système 6) et peuvent être intégrées individuellement dans l'application client.



Type 705002

Synoptique



Caractéristiques

- Vue de process pour tous les modules d'entrées/sorties raccordés (module régulateur compris)
- Ecran et touches pour l'affichage de l'état du système
- Deux interfaces USB de type hôte
- OPC UA Server (associé à l'API)
- 9 programmeurs (associé à l'API, à partir de la version système 4)
- Deux interfaces bus de terrain (à partir de la version système 3)
- PROFINET IO Controller (associé à un API)
- Plug and Play en cas de remplacement des modules d'entrées/sorties
- RAM avec pile de sauvegarde
- Horloge en temps réel
- Enregistrement des données et des lots (à partir de la version système 6)

Homologations et marques de contrôle (voir caractéristiques techniques)



JUMO GmbH & Co. KG
Adresse de livraison :
Mackenrodtstraße 14
36039 Fulda, Allemagne
Adresse postale :
36035 Fulda, Allemagne
Tél. : +49 661 6003-0
Fax. : +49 661 6003-607
E-Mail : mail@jumo.net
Internet : www.jumo.net

JUMO-REGULATION SAS
7 rue des Drapiers
B.P. 45200
57075 Metz Cedex 3, France
Tél. : +33 3 87 37 53 00
Fax. : +33 3 87 37 89 00
E-Mail : info.fr@jumo.net
Internet : www.jumo.fr

JUMO AUTOMATION
S.P.R.L. / P.G.M.B.H. / B.V.B.A
Industriestraße 18
4700 Eupen, Belgique
Tél. : +32 87 59 53 00
Fax. : +32 87 74 02 03
E-Mail : info@jumo.be
Internet : www.jumo.be

JUMO
Mess- und Regeltechnik AG
Laubisrütistrasse 70
8712 Stäfa, Suisse
Tél. : +41 44 928 24 44
Fax. : +41 44 928 24 48
E-Mail : info@jumo.ch
Internet : www.jumo.ch



Description

JUMO variTRON 500

L'unité centrale JUMO variTRON 500 repose sur une nouvelle plate-forme matérielle dotée d'un processeur 800 MHz, qui est utilisée comme version quadricœur.

Grâce à l'évolutivité du matériel et du logiciel, une plate-forme matérielle modulaire, flexible et avant tout évolutive, associée à une architecture logicielle moderne, est disponible. Grâce à cette nouvelle plate-forme, il est désormais possible de mettre en œuvre des concepts d'exploitation innovants et de prendre en charge les technologies d'affichage les plus modernes.

Les avantages en un coup d'oeil :

- Performance à grande vitesse
- Philosophie d'exploitation flexible
- Interfaces de communication modernes, par ex. OPC UA, MQTT
- Intégration de différents protocoles comme PROFINET IO, EtherCAT et Modbus-TCP/Modbus-RTU
- Intégration simple de nouvelles fonctions logicielles via l'API (CODESYS V3.5)
- Mise à disposition de bibliothèques de fonctions et de visualisation (à partir de la version système 6)
- Adaptation aisée des entrées et des sorties matérielles
- Commande et visualisation personnalisées via plusieurs postes opérateurs via la visualisation CODESYS-Remote-Target ou via la supervision Web (fonctionnement mixte possible)
- Ecrans de différents formats (format vertical et/ou horizontal, 4:3 ou 16:9)
- JUMO Web Cockpit

Modules d'entrées/sorties

Les modules d'entrée et de sortie éprouvés (y compris le module régulateur) sont disponibles sous forme de variantes de modules.

Par ex. le module d'entrées analogiques avec entrées universelles pour thermocouples, sondes à résistance et signaux normalisés courant ou tension. De ce fait, les grandeurs de process les plus diverses peuvent être mesurées et numérisées avec précision avec le même hardware.

JUMO variTRON 500 permet le fonctionnement simultané de plus de 120 boucles de régulation et il est donc adapté aux process les plus exigeants. Des connecteurs en option permettent d'étendre et d'adapter individuellement les entrées et les sorties de chaque mo-

dule régulateur. Les boucles de régulation fonctionnent donc en autonomie, c.-à-d. sans recourir aux ressources de l'unité centrale.

Les variateurs de puissance à thyristors peuvent également être raccordés via EtherCAT ou PROFINET. De plus, des capteurs JUMO digiLine pour l'analyse physico-chimique peuvent être raccordés à l'unité centrale.

Enregistrement des données de process

A partir de la version 6 du système, l'unité centrale JUMO variTRON 500 dispose d'une fonction d'enregistrement des données de process. Cela permet d'enregistrer jusqu'à 240 canaux (signaux) analogiques ou numériques. Les canaux sont combinés en groupes à cet effet.

En regroupant les canaux, l'utilisateur peut, par exemple, créer un groupe distinct pour chaque installation ou enregistrer des signaux avec des cycles de mémorisation différents. Le regroupement des canaux est également la base de l'enregistrement par lots.

Le logiciel d'analyse JUMO smartWARE est disponible pour la visualisation et l'analyse des données enregistrées. Une licence payante est requise pour cela (nombre de canaux).

Enregistrement par lots

À partir de la version 6 du système, l'unité centrale JUMO variTRON 500 peut également enregistrer des lots, ce qui permet d'enregistrer jusqu'à 20 lots simultanément.

Les données de lot sont enregistrées avec les canaux (signaux) des groupes assignés et les messages d'événement.

L'enregistrement par lot est également analysé avec le logiciel d'analyse JUMO smartWARE. Une licence payante est également requise pour cela (nombre d'enregistrements de lots).

JUMO Cloud

La plateforme IoT pour la visualisation des process, l'acquisition, l'exploitation et l'archivage des données permet un accès mondial aux données de mesure via des navigateurs Web courants. Le JUMO Cloud se caractérise par un haut niveau de sécurité et de précieuses fonctions de visualisation, d'alarme et de planification.

Informations supplémentaires sur le JUMO Cloud :

qr-fr-cloud.jumo.info

JUMO smartWARE SCADA

Le logiciel JUMO smartWARE SCADA permet d'accéder facilement aux données de mesure via des navigateurs Web courants et offre des fonctions de visualisation de process et d'exploitation des données enregistrées. Le logiciel prend également en charge les processus de fabrication et de travail avec de précieuses fonctions de visualisation, d'alarme et de planification.

Informations supplémentaires sur le logiciel JUMO smartWARE SCADA :

qr-fr-scada.jumo.info

JUMO smartWARE Evaluation

JUMO smartWARE Evaluation stocke les données de process d'installations distribuées saisies par les appareils JUMO variTRON. Les données collectées peuvent être visualisées et analysées via un navigateur web. Grâce à la technologie Docker, JUMO smartWARE Evaluation peut être installé sur un ordinateur de bureau, dans un Datacenter ou sur un serveur Cloud avec environnement Docker. La détection des manipulations assure la sécurité des données.

Informations supplémentaires sur le logiciel JUMO smartWARE Evaluation :

qr-fr-evaluation.jumo.info

JUMO GmbH & Co. KG
 Adresse de livraison :
 Mackenrodtstraße 14
 36039 Fulda, Allemagne
 Adresse postale :
 36035 Fulda, Allemagne
 Tél. : +49 661 6003-0
 Fax. : +49 661 6003-607
 E-Mail : mail@jumo.net
 Internet : www.jumo.net

JUMO-REGULATION SAS
 7 rue des Drapiers
 B.P. 45200
 57075 Metz Cedex 3, France
 Tél. : +33 3 87 37 53 00
 Fax. : +33 3 87 37 89 00
 E-Mail : info.fr@jumo.net
 Internet : www.jumo.fr

JUMO AUTOMATION
 S.P.R.L. / P.G.M.B.H. / B.V.B.A
 Industriestraße 18
 4700 Eupen, Belgique
 Tél. : +32 87 59 53 00
 Fax. : +32 87 74 02 03
 E-Mail : info@jumo.be
 Internet : www.jumo.be

JUMO
 Mess- und Regeltechnik AG
 Laubisrütistrasse 70
 8712 Stäfa, Suisse
 Tél. : +41 44 928 24 44
 Fax. : +41 44 928 24 48
 E-Mail : info@jumo.ch
 Internet : www.jumo.ch



Caractéristiques techniques

Interfaces

USB de type hôte Désignation Type Nombre Classe appareil Utilisation Débit des données Courant max.	USB A (connecteur femelle) 2 Mass Storage Class Pour raccordement d'une clé USB (les interfaces ne peuvent pas être utilisées simultanément) Low Speed, Full Speed, Hi-Speed 500 mA par interface
Ethernet Désignation Type Nombre Protocole Utilisation Vitesse de transmission Câble de raccordement Longueur du câble	LAN1, LAN2 (en option) RJ45 1 (en option : 2) TCP, IPv4, HTTP(S) Via CODESYS comme option : Modbus-TCP, PROFINET IO Controller, EtherCAT Master, OPC UA Server, BACnet/IP (à partir de la version système 4) Communication avec : - PC (logiciel Setup, navigateur Web) - Serveur d'e-mails - Modbus-TCP Master/Slave - PROFINET IO Device - EtherCAT Slave - OPC UA Client - BACnet/IP Server/Client 10 Mbit/s, 100 Mbit/s Câble pour réseau, minimum CAT5 (S/FTP) Jusqu'à 100 m
RS232 ou RS485 (port série) Désignation Type Nombre Utilisation Protocole Format de données Vitesse de transmission	Suivant l'exécution de l'appareil Com1, Com2 D-Sub 9 pôles 2 Applications de type bus de terrain, communication via un modem avec un PC ou un serveur d'e-mails Via CODESYS : Modbus-RTU Master/Slave 8/1/n, 8/1/e, 8/1/o 9600 Bd, 19200 Bd, 38400 Bd
Bus système Désignation Type Nombre Utilisation	Aucun (connecteur latéral) Propre au système 1 Connexion à un module routeur 705041 ou un module d'entrée/sortie

Afficheur

Type	LCD, monochrome
Résolution	96 × 64 pixels (8 lignes)

JUMO GmbH & Co. KG
 Adresse de livraison :
 Mackenrodtstraße 14
 36039 Fulda, Allemagne
 Adresse postale :
 36035 Fulda, Allemagne
 Tél. : +49 661 6003-0
 Fax. : +49 661 6003-607
 E-Mail : mail@jumo.net
 Internet : www.jumo.net

JUMO-REGULATION SAS
 7 rue des Drapiers
 B.P. 45200
 57075 Metz Cedex 3, France
 Tél. : +33 3 87 37 53 00
 Fax. : +33 3 87 37 89 00
 E-Mail : info.fr@jumo.net
 Internet : www.jumo.fr

JUMO AUTOMATION
 S.P.R.L. / P.G.M.B.H. / B.V.B.A
 Industriestraße 18
 4700 Eupen, Belgique
 Tél. : +32 87 59 53 00
 Fax. : +32 87 74 02 03
 E-Mail : info@jumo.be
 Internet : www.jumo.be

JUMO
 Mess- und Regeltechnik AG
 Laubisrütistrasse 70
 8712 Stäfa, Suisse
 Tél. : +41 44 928 24 44
 Fax. : +41 44 928 24 48
 E-Mail : info@jumo.ch
 Internet : www.jumo.ch



Caractéristiques électriques

Alimentation	
Symbole (voir plaque signalétique)	
Raccordement	Sur la face avant (bornier amovible, à 2 pôles, avec technologie Push In)
Tension	DC 24 V +25/-20 % SELV
Ondulation résiduelle	5 %
Consommation de courant	Max. 1,16 A (à 19,2 V DC) Prendre en compte en plus la consommation des modules ajoutés (voir "Structure matérielle" dans logiciel Setup) !
Puissance absorbée	Max. 25 W
Section de fil (alimentation)	
Fil ou toron sans embout	Min. 1,5 mm ² , max. 2,5 mm ²
Toron avec embout	Min. 1,5 mm ² , max. 2,5 mm ²
2 × toron avec embout double avec collet en matière synthétique	1,5 mm ²
Longueur dénudée	10 mm
Sécurité électrique	Suivant EN 61010-1 Catégorie de surtension III, degré de pollution 2
Classe de protection	III
Compatibilité électromagnétique	Suivant EN 61326-1
Emission de parasites	Classe A - Uniquement pour utilisation industrielle -
Résistance aux parasites	Normes industrielles
Sauvegarde des données	RAM sauvegardée
Durée de vie de la pile de sauvegarde	Typ. 6 ans (pile au lithium) Faites attention aux messages de panne sur l'état de la pile dans la liste des événements (pile presque vide, pile vide) !

Boîtier et conditions ambiantes

Type de boîtier	Boîtier en matière synthétique pour montage sur rail DIN dans une armoire de commande (utilisation en intérieur) ; rail DIN suivant EN 60715, 35 mm x 7,5 mm x 1 mm
Dimensions (l x h x p)	135 mm x 101 mm x 101,5 mm (sans éléments de raccordement)
Poids (tout équipé)	Env. 590 g
Indice de protection	IP20, suivant EN 60529
Plage de température ambiante	-20 à +55 °C
Plage de température de stockage	-40 à +70 °C
Résistance climatique	Humidité relative ≤ 90 % en moyenne annuelle, sans condensation (conditions climatiques de classe 3K3 suivant EN 60721-3-3 avec plage de température et d'humidité étendue)
Altitude	Max. 2000 m au dessus du niveau moyen de la mer
Vibration	Suivant DIN EN 60068-2-6, tableau C.2
Déviation	0,15 mm de 10 à 58,1 Hz
Accélération	20 m/s ² de 58,1 à 150 Hz
Choc	Suivant DIN EN 60068-2-27, tableau A.1
Accélération maximale	150 m/s ²
Durée du choc	11 ms

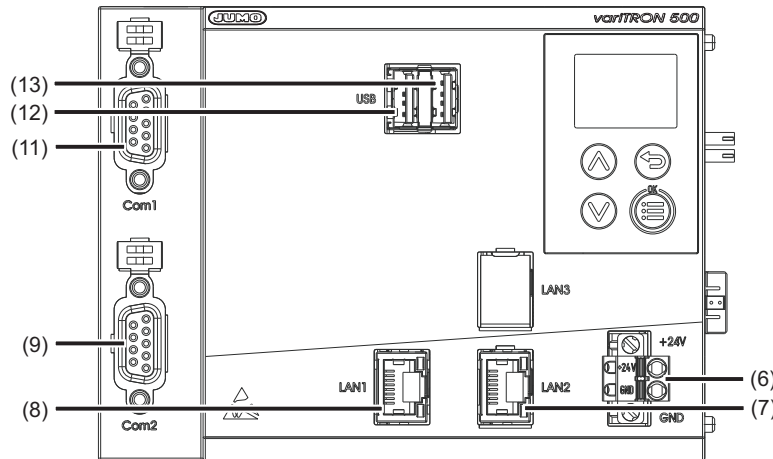
Homologations et marques de contrôle

Marques de contrôle	Organisme d'essai	Certificat/Numéro d'essai	Base d'essai	S'applique à
c UL us	Underwriters Laboratories	E201387	UL 61010-1 (3. Ed.), CAN/CSA-22.2 No. 61010-1 (3. Ed.)	Toutes les exécutions



Schéma de raccordement

Le schéma de raccordement de cette fiche technique donne des informations de base sur les raccordements possibles. Pour le raccordement électrique, utilisez exclusivement la notice de montage ou la notice de mise en service. La connaissance et l'application parfaite du point de vue technique des indications de sécurité et des avertissements de ces notices sont des conditions préalables au montage, au raccordement électrique et à la mise en service ainsi qu'à la sécurité pendant le fonctionnement.



Interfaces

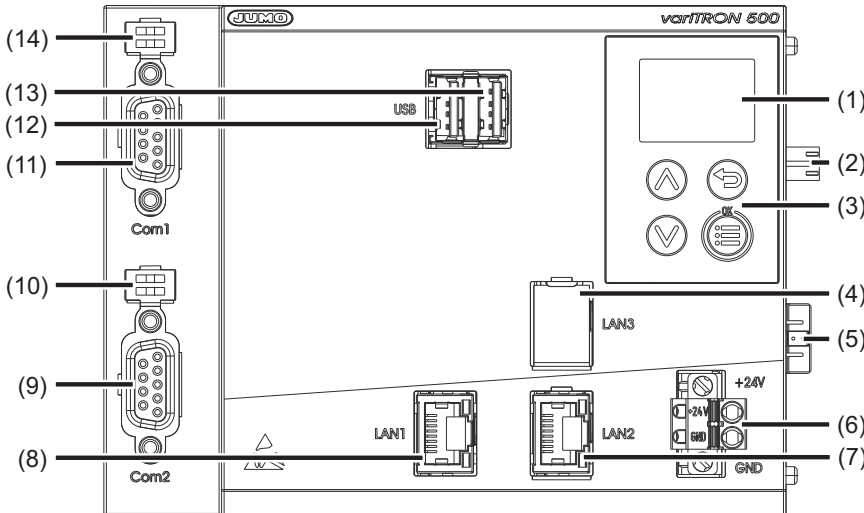
Raccordement	Désignation	Numéro	Élément de raccordement	Affectation
USB-Host (2 x)	USB	(12), (13)		
Ethernet (LAN2 en option)	LAN1, LAN2	(8), (7)		1 TX+ Emission de données + 2 TX- Emission de données - 3 RX+ Réception de données + 6 RX- Réception de données -
Port série RS232 (en option)	Com1, Com2	(11), (9)		2 RxD Réception de données 3 TxD Emission de données 5 GND Masse
Port série RS485 (en option)	Com1, Com2	(11), (9)		3 TxD+/RxD+ Emission/réception de données + 5 GND Masse 8 TxD-/RxD- Emission/réception de données -

Alimentation

Raccordement	Désignation	Numéro	Symbole et repérage des bornes
Alimentation In	+24 V et GND	(6)	 + ———— ○ +24 V U _x - ———— ○ GND

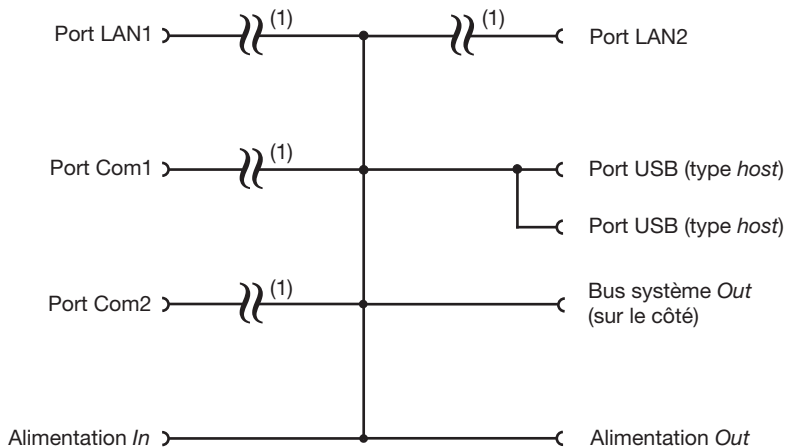


Eléments d'affichage, de commande et de raccordement



- (1) Ecran
- (2) Alimentation Out, 24 V DC
- (3) Eléments de commande
- (4) Port LAN3 (pour une utilisation future)
- (5) Bus système Out (sur le côté)
- (6) Alimentation externe, 24 V DC
- (7) Port LAN2
- (8) Port LAN1
- (9) Port Com2
- (10) Résistances de terminaison Com2
- (11) Port Com1
- (12) Port USB de type hôte ("host") 1
- (13) Port USB de type hôte ("host") 2
- (14) Résistances de terminaison Com1

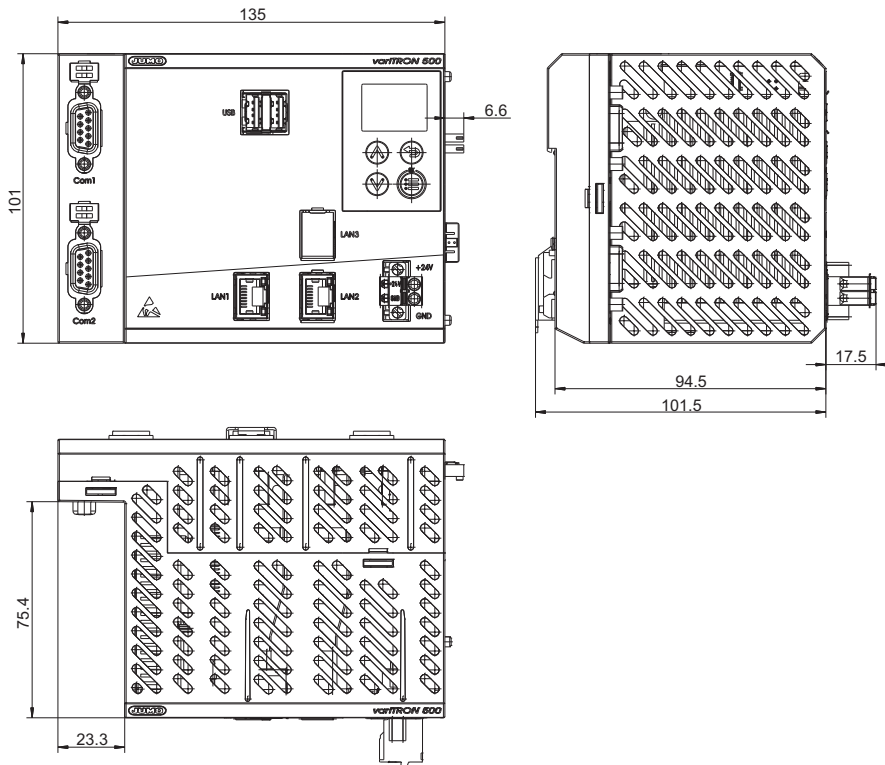
Isolation galvanique



(1) Séparation galvanique fonctionnelle pour le raccordement à des circuits SELV ou PELV.



Dimensions



Vue d'ensemble des modules

Unité centrale

- JUMO variTRON 500
Fiche technique 705002

Modules d'entrées/sorties

- Module régulateur multicanal
Fiche technique 705010
- Module relais à 4 canaux
Fiche technique 705015
- Module d'entrées analogiques à 4 canaux
Fiche technique 705020
- Module d'entrées analogiques à 8 canaux
Fiche technique 705021
- Module de sorties analogiques à 4 canaux
Fiche technique 705025
- Module d'entrées/sorties numériques à 12 canaux
Fiche technique 705030
- Module d'entrées/sorties numériques à 32 canaux
Fiche technique 705031
(à partir de la version système 3)
- Variateur de puissance à thyristors Types 70906x
Fiches techniques 709061, 709062, 709063
(à partir de la version système 3)

Modules spéciaux

- Module routeur à 2 ports
Fiche technique 705041
(à partir de la version système 3)
- Module routeur à 3 ports
Fiche technique 705042
(à partir de la version système 3)
- Module routeur à 1 port
Fiche technique 705043
(à partir de la version système 4)

Panels

- Ecrans web JUMO variTRON
Fiche technique 705070

Blocs d'alimentation

- 705090/03-33
Fiche technique 705090
- 705090/05-33
Fiche technique 705090
- 705090/10-33
Fiche technique 705090



Références de commande

(1) Type de base	
705002	Unité centrale, type 705002 (1 × Ethernet (RJ45), 1 × bus système (latéral), 2 × port USB de type hôte), Node-RED
(2) Extension du type de base 1	
2	Quad Core CPU
(3) Extension du type de base 2	
2	RAM 1024 Mo
(4) Extension du type de base 3	
1	eMMC 8 Go ^a
(5) Extension du type de base 4	
0	Sans boucle de régulation logicielle
(6) Exécution	
8	Standard avec réglages d'usine
(7) Port Com1	
00	Non affecté
51	RS232 Modbus-RTU ^b (à partir de la version système 3)
55	RS485 Modbus-RTU ^b (à partir de la version système 3)
(8) Port Com2	
00	Non affecté
51	RS232 Modbus-RTU ^b (à partir de la version système 3)
55	RS485 Modbus-RTU ^b (à partir de la version système 3)
(9) Port LAN2	
00	Non affecté
08	Ethernet (RJ45)
(10) Alimentation	
36	DC 24 V +25/-20 %, SELV
(11) Certifié DNV GL	
000	Sans homologation
(12) Options	
224	API suivant EIC 61131-3 (CODESYS V3.5 ; nécessaire pour faire fonctionner l'appareil en API)
225	Programmateurs 1 – 9 (à partir de la version système 4) ^c
280	Remote TargetVisu ^c
281	WebVisu ^c
282	PROFINET IO Controller ^c
283	OPC UA Server ^c
284	Modbus-TCP Master ^c
285	Modbus-TCP Slave ^c
286	EtherCAT Master ^c
289	BACnet/IP (à partir de la version système 4) ^c

^a Répartition flexible entre données système et données d'application.

^b L'automate programmable (option 224) permet d'implémenter des protocoles d'interface supplémentaires (supplément).

^c Uniquement avec option 224.

Code de commande (1) 705002 / (2) 2 (3) 2 (4) 1 (5) 0 - (6) 8 - (7) - (8) - (9) - (10) 36 / (11) 000 , (12) 224 , ...^a

Exemple de commande 705002 / 2 2 1 0 - 8 - 00 - 00 - 00 - 36 / 000 , 224

^a Enumérer les autres options séparées par une virgule.

JUMO GmbH & Co. KG
Adresse de livraison :
Mackenrodtstraße 14
36039 Fulda, Allemagne
Adresse postale :
36035 Fulda, Allemagne
Tél. : +49 661 6003-0
Fax. : +49 661 6003-607
E-Mail : mail@jumo.net
Internet : www.jumo.net

JUMO-REGULATION SAS
7 rue des Drapiers
B.P. 45200
57075 Metz Cedex 3, France
Tél. : +33 3 87 37 53 00
Fax. : +33 3 87 37 89 00
E-Mail : info.fr@jumo.net
Internet : www.jumo.fr

JUMO AUTOMATION
S.P.R.L. / P.G.M.B.H. / B.V.B.A
Industriestraße 18
4700 Eupen, Belgique
Tél. : +32 87 59 53 00
Fax. : +32 87 74 02 03
E-Mail : info@jumo.be
Internet : www.jumo.be

JUMO
Mess- und Regeltechnik AG
Laubisrütistrasse 70
8712 Stäfa, Suisse
Tél. : +41 44 928 24 44
Fax. : +41 44 928 24 48
E-Mail : info@jumo.ch
Internet : www.jumo.ch



Matériel livré

1 unité centrale, type 705002 dans l'exécution commandée
1 cache pour bus système
2 butées à visser pour rail DIN
1 notice de montage

Exécutions en stock

Code de commande	Référence article
705002/2210-8-00-00-36/224,281	00735779

Accessoires

Article	Référence article
Blocs d'interface (platines supplémentaires) :	
RS232 Modbus-RTU (à partir de la version système 3)	00745041
RS485 Modbus-RTU (à partir de la version système 3)	00745042
Ethernet (RJ45)	00745043