

# JUMO dicoTEMP 100

## Smarte Armatur zur Temperaturmessung

### Besonderheiten

- diversitäre<sup>1</sup> Temperaturmessung für erhöhte Prozesssicherheit
- Kombination eines Platin-Chip-Temperatursensors mit einem Thermostat oder Zeigerthermometer in einer Armatur
- reduzierter Planungs- und Installationsaufwand, da nur eine Messstelle benötigt wird
- höchste Flexibilität in der Datennutzung; es stehen verschiedene Ausgangssignale wie Widerstandssignal, Analogsignal oder Digitalsignal zur Verfügung

### Kurzbeschreibung

Mit der smarten Armatur kann eine diversitäre Temperaturmessung mit einem Thermostat oder Zeigerthermometer und einem Platin-Chip-Temperatursensor realisiert werden. Dies geschieht an nur einer Messstelle. Über einen Messumformer kann das Widerstandssignal in ein Analog- oder Digitalsignal gewandelt werden.

Mit der smarten Armatur zur Temperaturmessung werden die Stärken von mehreren JUMO-Geräten kombiniert. Der Anwender kann mit der neuen Lösung seine bestehenden im Prozess eingebauten Geräte (Thermostate und Zeigerthermometer) weiter an der gleichen Messstelle nutzen und zugleich funktional um eine elektrische Temperaturmessung erweitern.



---

<sup>1</sup> „diversitär“ bedeutet, dass bei dieser Lösung zwei unterschiedliche Messprinzipien (elektrisch und mechanisch) eingesetzt werden, die jeweils unterschiedlich auf äußere Störfaktoren wirken



# Technische Daten

## Allgemein

Prozessanschlüsse glattes Rohr glattes Rohr G 1/2 TA24 TA24	mit optionalem Zubehör: Klemmverschraubung G 1/2 oder G 1 (siehe Kapitel Abmessungen)			
Rohrdurchmesser Außendurchmesser „D“ in mm Innendurchmesser „di“ in mm	11,0 6,2	13,0 8,2	15,0 10,2	zum Einführen von typischen Fühler- oder Tauchrohrdurchmessern mit 6, 8 oder 10 mm
geräteseitige Befestigung Kapillarleitungsausführung Kupplungsausführung Klemmverschraubungsausführung	x   x	x  x x	   x	Kombination: mit Fühlerdurchmesser 6 und 8 mm inklusiv Kapillarleitung von 1,0 bis 2,2 mm möglich mit Tauchrohrdurchmesser 8 mm inklusive Kupplungsausführung möglich (siehe Kapitel Abmessungen) mit glattem Tauchrohraußendurchmessern 6, 8 und 10 mm möglich
Werkstoff	Edelstahl (TA24: Edelstahl, Messing, FKM)			
Messeinsatz Pt100 Pt1000	Temperatursensor nach DIN EN 60751:2009/IEC 60751:2008 in Vierleiteranschluss mit wählbaren Toleranzklassen: B, A, AA			
Belastbarkeit Schutzhülse <sup>a</sup>	Temperatur in °C	Rohrdurchmesser in mm		
		11	13	15
		maximal zulässiger Druck in bar		
	100	74	62	50
	150	71	59	48
	200	67	56	45
	260	58	48	39
elektrischer Anschluss	Maschinenstecker M12 × 1 mm, 4-polig, nach IEC 60947-5-2			

<sup>a</sup> TA24: Druckangaben aus Tabelle nicht gültig, Prozessanschluss ist für drucklosen Einsatz vorgesehen.

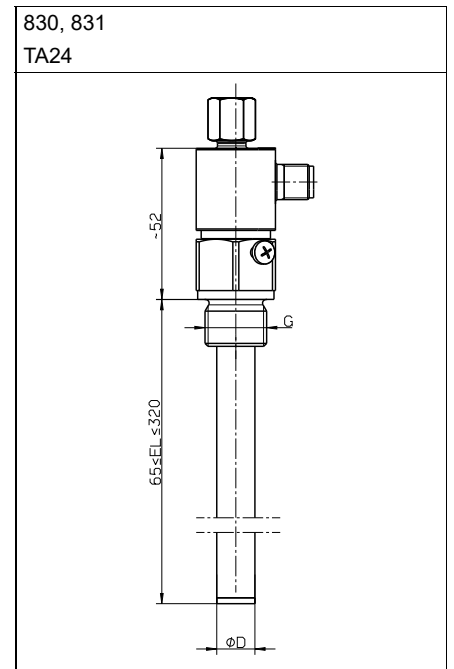
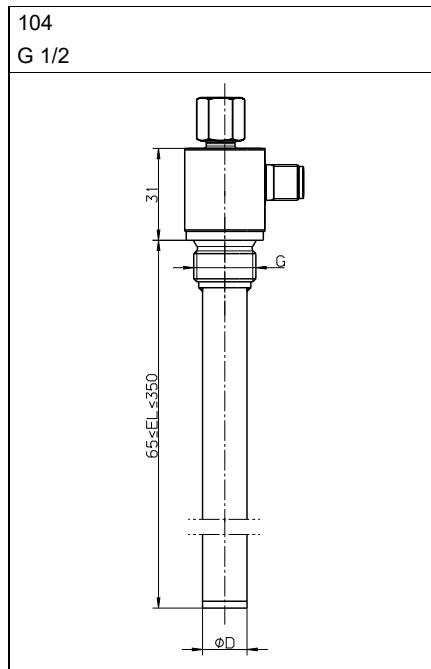
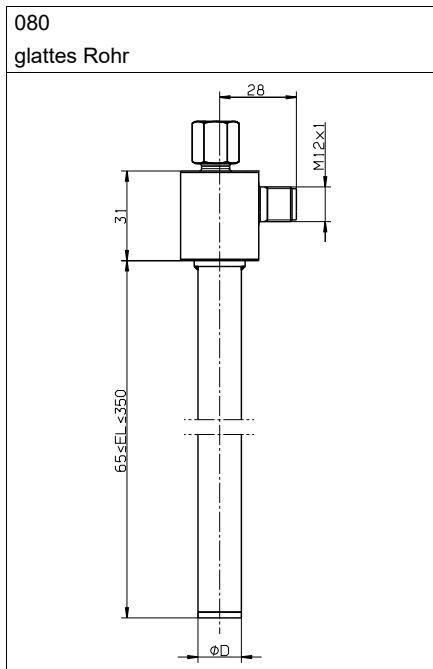
## Umwelteinflüsse

maximal zulässige Temperaturen Medium, Prozess Umgebung Lagerung und Transport	-40 bis +260 °C (TA24: -40 bis +150 °C) -40 bis +85 °C -40 bis +85 °C				
Prozessmedien	flüssig und gasförmig				
Ansprechzeiten der Schutzhülse ohne Kombinationsgerät	gemessen in	t <sub>05</sub> [s]	t <sub>063</sub> [s]	t <sub>09</sub> [s]	Durchmesser „D“ Schutzrohr [mm]
		5	7	17	13
		11	14	38	15
	Luft 3,0 m/s	70	95	205	11
		75	105	215	13
95		125	255	15	
Einbaulage	beliebig				
Gewicht	ca. 250 g (bei 200 mm Einbaulänge)				
Schutzart mit Gegenstecker und montiertem Kombinationsgerät	IP66, IP67, IP69 nach DIN EN 60529				

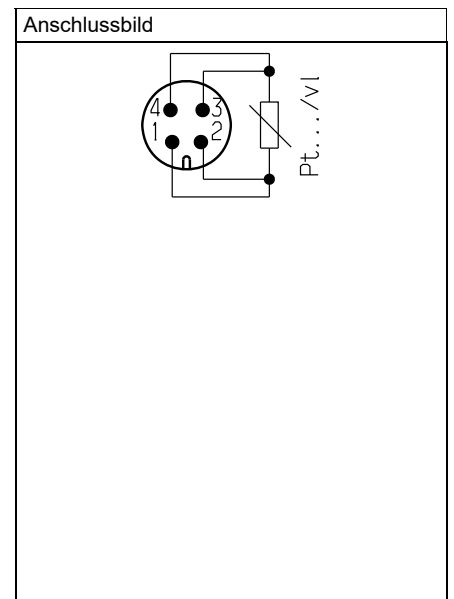
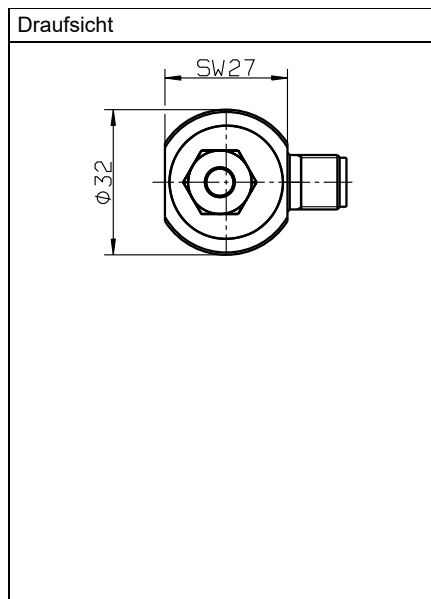
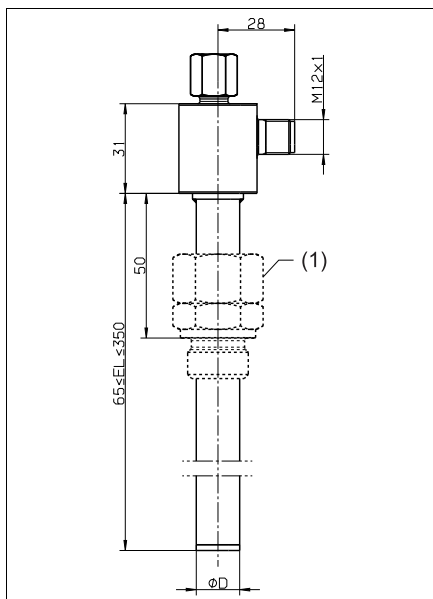
# Abmessungen

## Prozessanschluss

Darstellungen beispielhaft mit Klemmverschraubungsauführung

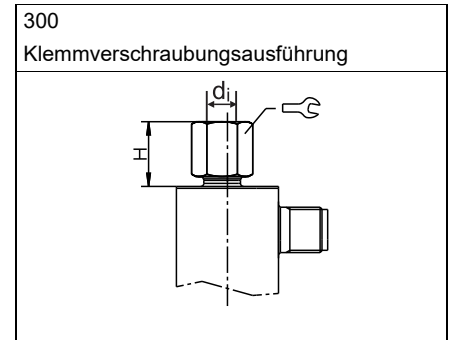
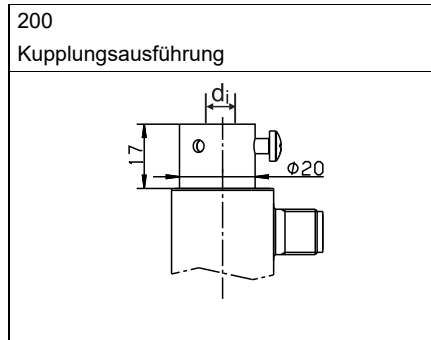
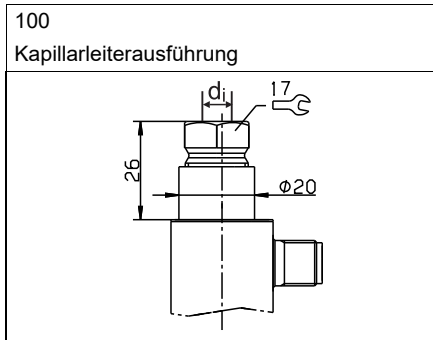


### Montagebeispiel Prozessanschluss, Draufsicht, Anschlussbild

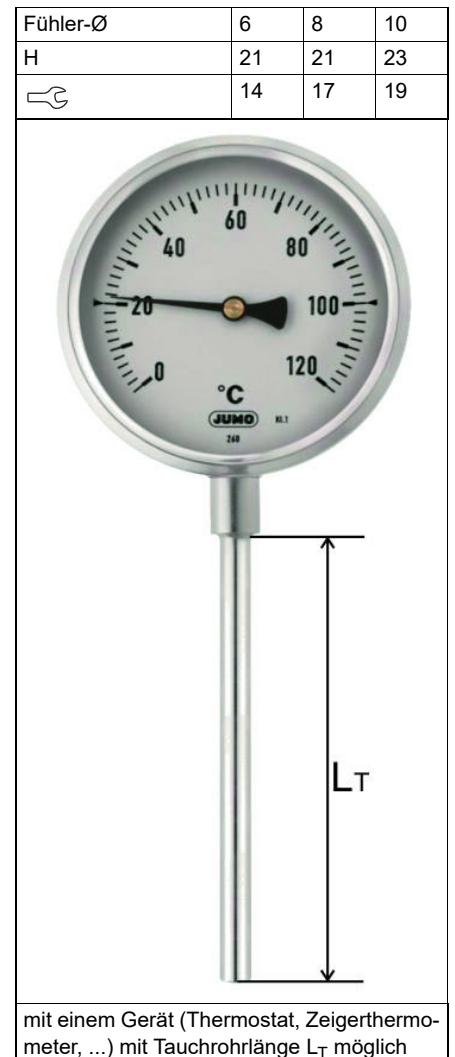
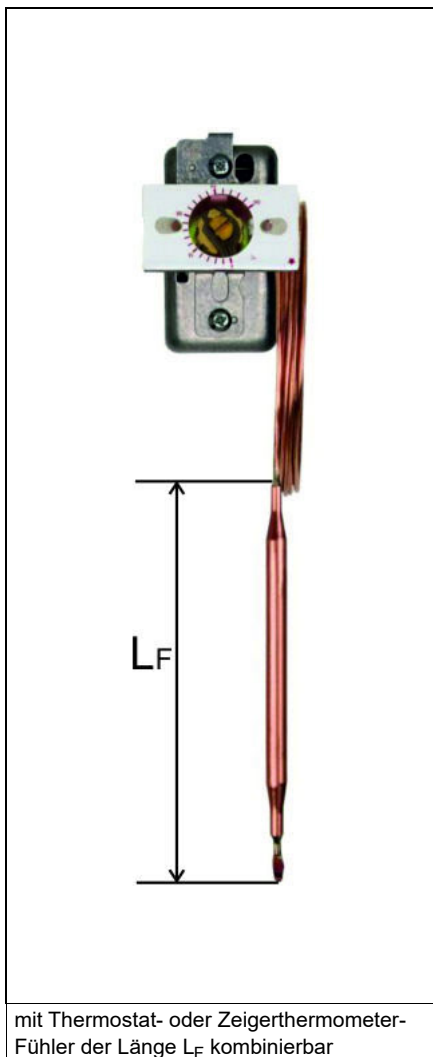


(1) glattes Rohr mit Zubehör: Klemmverschraubung G 1/2 oder G 1

### Geräteseitige Befestigung



### Mögliche Kombinationsgeräte



#### Vorgabelängen der Kombinationsgeräte

$L_F \leq EL - 5 \text{ mm}$

$L_K \leq EL + 24 \text{ mm}$

$L_T \geq EL + 31 \text{ mm} + H$

Einbaulänge  $EL$  bezieht sich auf den JUMO dicoTEMP 100, siehe Bestellschlüssel.

Bei Prozessanschluss TA24 sind alle Vorgabelängen um 20 mm zu erweitern (z. B.  $L_F \leq EL + 15 \text{ mm}$ ).

**JUMO GmbH & Co. KG**

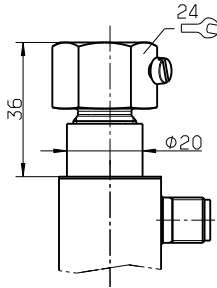
Hausadresse: Moritz-Juchheim-Straße 1, 36039 Fulda, Germany  
Lieferadresse: Mackenrodtstraße 14, 36039 Fulda, Germany  
Postadresse: 36035 Fulda, Germany

Telefon: +49 661 6003-716  
Telefax: +49 661 6003-504  
E-Mail: mail@jumo.net  
Internet: www.jumo.net



## Zubehör

Befestigung ATH-Thermostat  
(geräteseitige Befestigung Kapillarleitungs-  
ausführung erforderlich)





## Bestellangaben

	<b>(1) Grundtyp</b>	
608740	JUMO dicoTEMP 100 – Smarte Armatur zur Temperaturmessung	
	<b>(2) Grundtypergänzung</b>	
10	Schutzhülse mit Widerstandssignal	
	<b>(3) geräteseitige Befestigung</b>	
100	Kapillarleitungsausführung (1)	
200	Kupplungsausführung (2)	
300	Klemmverschraubungsausführung (3)	
	<b>(4) Messeinsatz</b>	
1011	1x Pt100 in Vierleiterschaltung	
1013	1x Pt1000 in Vierleiterschaltung	
	<b>(5) Toleranzklasse nach DIN EN 60751</b>	
1	Klasse B	
2	Klasse A	
3	Klasse AA	
	<b>(6) Prozessanschluss</b>	
080	glattes Rohr <sup>a</sup>	
104	Verschraubung G 1/2	
830	Verschraubung TA24 G 1/2	
831	Verschraubung TA24 G 1	
	<b>(7) Außendurchmesser Schutzhülse (D)</b>	
11	11 mm (6-mm-Fühler)	
13	13 mm (8-mm-Fühler)	
15	15 mm (10-mm-Fühler)	
	<b>(8) Werkstoff</b>	
20	CrNi (Edelstahl)	
	<b>(9) Einbaulänge (EL) in mm</b>	
065	65	
100	100	
120	120	
150	150	
200	200	
250	250	
300	300	
350	350	
	<b>(10) Typenzusätze (optional)</b>	
374	Abnahmeprüfzeugnis 3.1, DIN EN 10204 (Werkstoff)	
774	DAkks (DKD)-Kalibrierung (Dienstleistung, mit Widerstandswertetabelle [ Prüfpunkte nach Wunsch im Klartext angeben])	

<sup>a</sup> mit optionalem Zubehör: Klemmverschraubung G 1/2 oder G 1 (siehe Kapitel Abmessungen)

Bestellschlüssel      (1)    (2)    (3)    (4)    (5)    (6)    (7)    (8)    (9)    (10)  
 Bestellbeispiel      608740 / 10 - 100 - 1013 - 1 - 104 - 11 - 20 - 100 / 000 , ...<sup>a</sup>

<sup>a</sup> Typenzusätze nacheinander aufführen und durch Komma trennen.

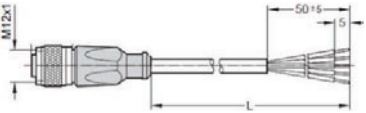
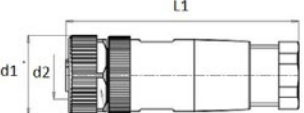
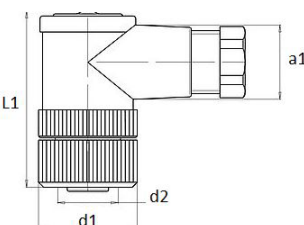
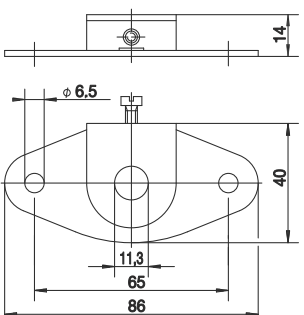


## Lagerausführungen

Bestellschlüssel	Teile-Nr.
608740/10-100-1013-1-080-11-20-150/000	60003446
608740/10-300-1011-1-080-13-20-150/000	60003449
608740/10-200-1011-1-830-13-20-150/000 <sup>a</sup>	60003452
608740/10-200-1011-1-831-13-20-150/000 <sup>b</sup>	60003453

<sup>a</sup> mit Verschraubung G 1/2 für JUMO-Transformatoren-Thermometer 608005, 608520, 608540

<sup>b</sup> mit Verschraubung G 1 für JUMO-Transformatoren-Thermometer 608005, 608520, 608540

## Zubehör

Bezeichnung			Teile-Nr.		
Klemmverschraubungen aus Edelstahl, mit Edelstahl-Klemmring (siehe Typenblatt 909750)	Außen-Ø Schutzhülse	D = 11 mm	Klemmverschraubung G 1/2	00402801	
		D = 13 mm		00717258	
		D = 15 mm		00048311	
			D = 11 mm	Klemmverschraubung G 1	00717265
			D = 13 mm		00717266
			D = 15 mm		00717269
Verbindungskabel	JUMO M12-Verbindungskabel	5-polig	0,5 m	00638312	
			1,5 m	00638313	
	PVC-Anschlussleitung			00404585	
Leitungs Dosen zum Selbstkonfektionieren	Leitungsdose gerade			00419130	
	Leitungsdose abgewinkelt			00419133	
Blechflansch (siehe Typenblatt 909750)	Flansch aus verzinktem Stahl für Außen-Ø Schutzhülse	D = 11 mm			00038513
Kabelmessumformer (siehe Typenblatt 707090)	707090/8-1011/000	4 bis 20 mA			00725428
	707090/8-1013/000				00725430
	707091/8-1011/000	IO-Link			00725432
	707091/8-1013/000				00725433

**JUMO GmbH & Co. KG**

Hausadresse: Moritz-Juchheim-Straße 1, 36039 Fulda, Germany

Lieferadresse: Mackenrodtstraße 14, 36039 Fulda, Germany

Postadresse: 36035 Fulda, Germany

Telefon: +49 661 6003-716

Telefax: +49 661 6003-504

E-Mail: mail@jumo.net

Internet: www.jumo.net



Bezeichnung	Teile-Nr.
Befestigung ATH-Thermostat	00738162

