

JUMO GmbH & Co. KG
Adresse de livraison :
Mackenrodtstraße 14
36039 Fulda, Allemagne
Adresse postale :
36035 Fulda, Allemagne
Tél. : +49 661 6003-0
Fax : +49 661 6003-607
E-Mail : mail@jumo.net
Internet : www.jumo.net

JUMO-REGULATION SAS
7 rue des Drapiers
B.P. 45200
57075 Metz Cedex 3, France
Tél. : +33 3 87 37 53 00
Fax : +33 3 87 37 89 00
E-Mail : info.fr@jumo.net
Internet : www.jumo.fr

JUMO AUTOMATION
S.P.R.L. / P.G.M.B.H. / B.V.B.A
Industriestraße 18
4700 Eupen, Belgique
Tél. : +32 87 59 53 00
Fax : +32 87 74 02 03
E-Mail : info@jumo.be
Internet : www.jumo.be

JUMO
Mess- und Regeltechnik AG
Laubisrütistrasse 70
8712 Stäfa, Suisse
Tél. : +41 44 928 24 44
Fax : +41 44 928 24 48
E-Mail : info@jumo.ch
Internet : www.jumo.ch



JUMO dicoTEMP 800

Thermomètre à cadran avec microrupteur

Particularités

- Profondeur utile réduite
- Classe 1,5
- L'affichage se situe entre -50 à +500 °C
- Régulateur de température avec affichage de la valeur réelle en exécution à encastrer, dans un boîtier en acier inoxydable
- 1 microrupteur
- Dimension du boîtier Ø : 80 mm

Description sommaire

Les thermomètres à cadran avec microrupteur sont des régulateurs de température pouvant être utilisés de façon universelle avec indication de la valeur réelle pour mesurer et surveiller la température.

La variation de volume en fonction de la température d'un système de mesure rempli de liquide ou la variation de pression en fonction de la température d'un système de mesure rempli de gaz est convertie en rotation de l'aiguille indicatrice, sans réducteur, via un tube Bourdon. La rotation de l'aiguille commande le microrupteur via un système de transmission.

Les thermomètre à cadran avec microrupteur de la série 608530 sont conformes à RoHs et exempt de cadmium.



Type 608530/2180

JUMO GmbH & Co. KG
 Adresse de livraison :
 Mackenrodtstraße 14
 36039 Fulda, Allemagne
 Adresse postale :
 36035 Fulda, Allemagne
 Tél. : +49 661 6003-0
 Fax. : +49 661 6003-607
 E-Mail : mail@jumo.net
 Internet : www.jumo.net

JUMO-REGULATION SAS
 7 rue des Drapiers
 B.P. 45200
 57075 Metz Cedex 3, France

Tél. : +33 3 87 37 53 00
 Fax. : +33 3 87 37 89 00
 E-Mail : info.fr@jumo.net
 Internet : www.jumo.fr

JUMO AUTOMATION
 S.P.R.L. / P.G.M.B.H. / B.V.B.A
 Industriestraße 18
 4700 Eupen, Belgique

Tél. : +32 87 59 53 00
 Fax. : +32 87 74 02 03
 E-Mail : info@jumo.be
 Internet : www.jumo.be

JUMO
 Mess- und Regeltechnik AG
 Laubisrütistrasse 70
 8712 Stäfa, Suisse

Tél. : +41 44 928 24 44
 Fax. : +41 44 928 24 48
 E-Mail : info@jumo.ch
 Internet : www.jumo.ch



Caractéristiques techniques

Boîtier et cadre frontal	Acier inoxydable (AISI 304)
Indice de protection	En façade IP54, à l'arrière IP00, suivant EN 60529
Transparent	Verre acrylique (PMMA)
Châssis	Moulage sous pression
Graduation	Fond blanc, inscription en noir
Affichage	Classe 1,5 similaire à EN 13190
Ressort de protection contre les courbures	Pour les appareils avec capillaire, sur le boîtier et le capteur de température
Pouvoir de coupure	max. 5 A, 230 V/10 A, 230 V max. en option
Réglage de la consigne	par potentiomètre sur la face avant
Températures limites	pour transport, stockage et fonctionnement -30 à +70 °C
Poids	env. 350 g
Position nominale (NL)	Quelconque

Plage d'affichage (AB)	Plage d'affichage en °C	Etendue de mesure en °C	Tolérance en K (±)
818	0 à 120	20 à 100	3
834	0 à 250	30 à 220	5
926	50 à 250	70 à 230	4
927	50 à 300	80 à 270	5

	Remplissage liquide	Remplissage gaz
Système de mesure	Plage d'affichage (AB) ≤ 350 °C	Plage d'affichage (AB) ≥ 400 °C
Constante de temps $t_{0,632}$	Env. 12 s, mesurée dans un bain-marie, avec une sonde de 6 mm de Ø en cuivre	Env. 4 s, mesurée dans un bain d'huile, avec une sonde de 10 mm de Ø en acier inoxydable
Influence de la température ambiante sur le boîtier	en % de la plage d'affichage (en fonction de l'écart par rapport à la valeur de référence 23 °C) 0,15 % de la plage d'affichage par K variation de la température ambiante	0,05 % de la plage d'affichage par K variation de la température ambiante
sur le capillaire (par m)	0,03 % de la plage d'affichage par K variation de la température ambiante	Aucune influence
	Si température ambiante supérieure - indication de température supérieure - point de commutation plus bas	

Contact électrique	De série	en option
Type de contact	Microrupteur unipolaire avec contact à inverseur actionné mécaniquement	
Pouvoir de coupure	AC 230 V, +10 %, cos φ = 1 (0,6) 5(1,5) A 10(3) A	
Le contact de commutation	doit être protégé en conséquence.	
Différentiel de coupure	env. 1,5 % de la plage d'affichage	1,5 à 3 % de la plage d'affichage
Précision du point de contact	±0,5 % de la plage d'affichage par rapport au point de déclenchement lorsque la température augmente	
Sécurité de coupure	Pour garantir une sécurité de commutation aussi élevée que possible, nous conseillons une tension minimale de 24 V et un courant minimal de 100 mA.	

Raccordement électrique	De série : bornes à vis, section de fil jusqu'à 2,5 mm ²
-------------------------	---

JUMO GmbH & Co. KG
 Adresse de livraison :
 Mackenrodtstraße 14
 36039 Fulda, Allemagne
 Adresse postale :
 36035 Fulda, Allemagne
 Tél. : +49 661 6003-0
 Fax : +49 661 6003-607
 E-Mail : mail@jumo.net
 Internet : www.jumo.net

JUMO-REGULATION SAS
 7 rue des Drapiers
 B.P. 45200
 57075 Metz Cedex 3, France
 Tél. : +33 3 87 37 53 00
 Fax : +33 3 87 37 89 00
 E-Mail : info.fr@jumo.net
 Internet : www.jumo.fr

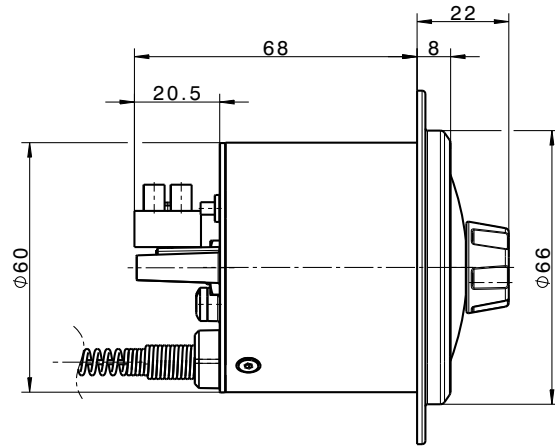
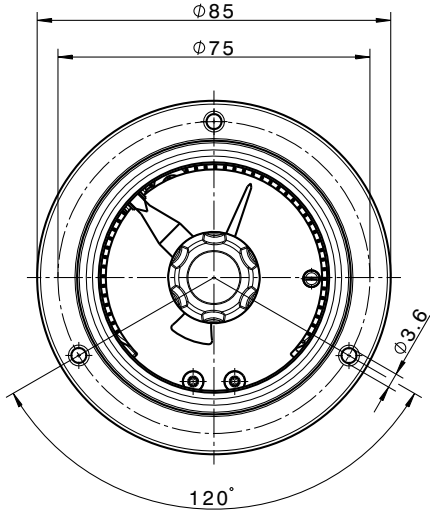
JUMO AUTOMATION
 S.P.R.L. / P.G.M.B.H. / B.V.B.A
 Industriestraße 18
 4700 Eupen, Belgique
 Tél. : +32 87 59 53 00
 Fax : +32 87 74 02 03
 E-Mail : info@jumo.be
 Internet : www.jumo.be

JUMO
 Mess- und Regeltechnik AG
 Laubisrütistrasse 70
 8712 Stäfa, Suisse
 Tél. : +41 44 928 24 44
 Fax : +41 44 928 24 48
 E-Mail : info@jumo.ch
 Internet : www.jumo.ch

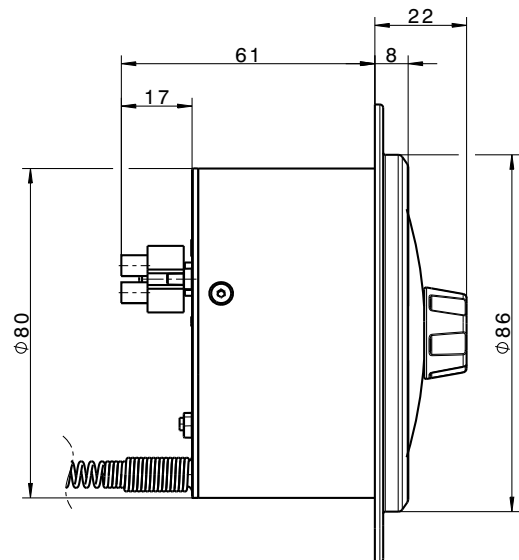
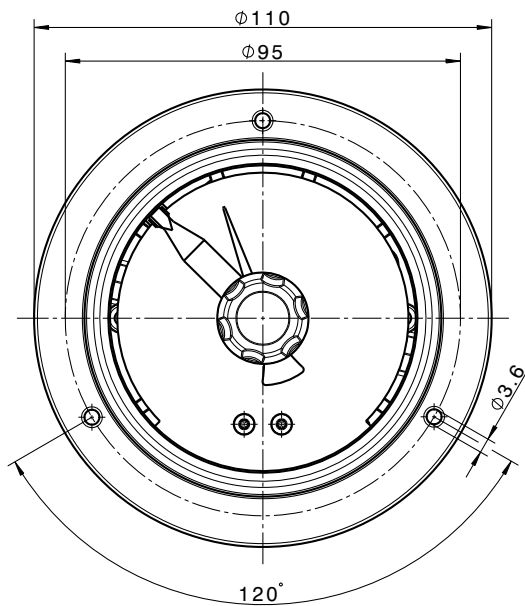


Dimensions

Types 608530/2060



Types 608530/2080



JUMO GmbH & Co. KG
 Adresse de livraison :
 Mackenrodtstraße 14
 36039 Fulda, Allemagne
 Adresse postale :
 36035 Fulda, Allemagne
 Tél. : +49 661 6003-0
 Fax : +49 661 6003-607
 E-Mail : mail@jumo.net
 Internet : www.jumo.net

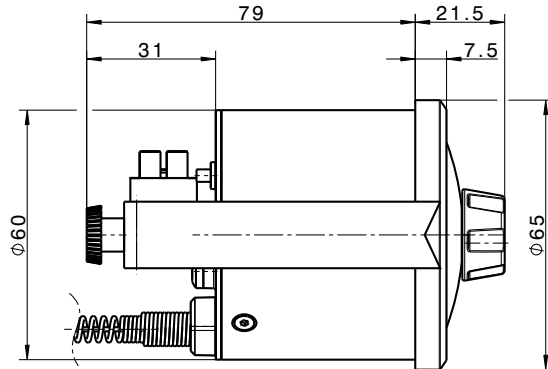
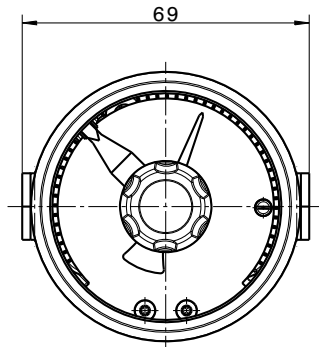
JUMO-REGULATION SAS
 7 rue des Drapiers
 B.P. 45200
 57075 Metz Cedex 3, France
 Tél. : +33 3 87 37 53 00
 Fax : +33 3 87 37 89 00
 E-Mail : info.fr@jumo.net
 Internet : www.jumo.fr

JUMO AUTOMATION
 S.P.R.L. / P.G.M.B.H. / B.V.B.A
 Industriestraße 18
 4700 Eupen, Belgique
 Tél. : +32 87 59 53 00
 Fax : +32 87 74 02 03
 E-Mail : info@jumo.be
 Internet : www.jumo.be

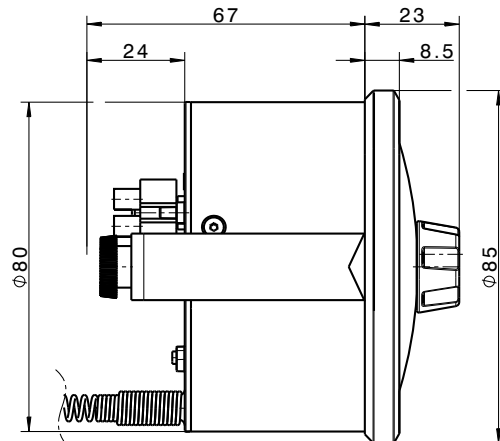
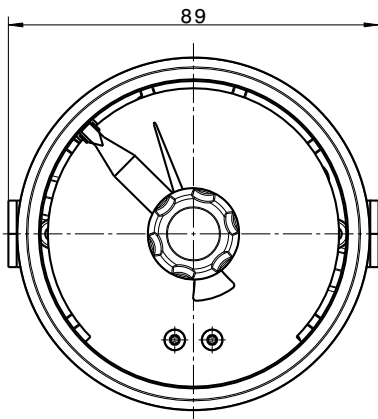
JUMO
 Mess- und Regeltechnik AG
 Laubisrütistrasse 70
 8712 Stäfa, Suisse
 Tél. : +41 44 928 24 44
 Fax : +41 44 928 24 48
 E-Mail : info@jumo.ch
 Internet : www.jumo.ch



Types 608530/2160



Types 608530/2180



JUMO GmbH & Co. KG
 Adresse de livraison :
 Mackenrodtstraße 14
 36039 Fulda, Allemagne
 Adresse postale :
 36035 Fulda, Allemagne
 Tél. : +49 661 6003-0
 Fax. : +49 661 6003-607
 E-Mail : mail@jumo.net
 Internet : www.jumo.net

JUMO-REGULATION SAS
 7 rue des Drapiers
 B.P. 45200
 57075 Metz Cedex 3, France

Tél. : +33 3 87 37 53 00
 Fax. : +33 3 87 37 89 00
 E-Mail : info.fr@jumo.net
 Internet : www.jumo.fr

JUMO AUTOMATION
 S.P.R.L. / P.G.M.B.H. / B.V.B.A
 Industriestraße 18
 4700 Eupen, Belgique






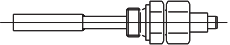
Tél. : +32 87 59 53 00
 Fax. : +32 87 74 02 03
 E-Mail : info@jumo.be
 Internet : www.jumo.be

JUMO
 Mess- und Regeltechnik AG
 Laubisrütistrasse 70
 8712 Stäfa, Suisse

Tél. : +41 44 928 24 44
 Fax. : +41 44 928 24 48
 E-Mail : info@jumo.ch
 Internet : www.jumo.ch



Références de commande

	(1) Type de base	
608530	JUMO dicoTEMP 800 – Thermomètre à cadran avec 1 microrupteur, classe 1,5	
	(2) Extension du type de base	
2060	Exécution 20, Dimension du boîtier Ø 60 mm	
2080	Exécution 20, Dimension du boîtier Ø 80 mm	
2160	Exécution 21, Dimension du boîtier Ø 60 mm	
2180	Exécution 21, Dimension du boîtier Ø 80 mm	
	(3) Plage d'affichage	
818	0 à 120 °C	
834	0 à 250 °C	
926	50 à 250 °C	
927	50 à 300 °C	
	(4) Pouvoir de coupure	
11	AC/DC 24 V, 0,1 A	
26	AC 230 V, 5(1,5) A, cos = 1(0,6)	
27	AC 230 V, 10(3) A, cos = 1(0,6)	
	(5) Type de capillaire	
17	FL17 capillaire en acier inoxydable, 1,5 mm de Ø env.	
21	FL21 Capillaire en cuivre, 1,0 mm de Ø env.	
22	FL22 capillaire en acier inoxydable, 1 mm de Ø env.	
	(6) Longueur du capillaire	
1000	1000 mm	
2000	2000 mm	
...	Longueur spéciale (indication en clair, par pas de 1000 mm, longueur maximale 6000 mm)	
	(7) Raccord de process	
750	TF01, Sonde de température avec tube support rétreint	
848	TA25, Raccord mobile coulissant sur capillaire	
	(8) Diamètre	
6	6 mm	
8	8 mm	
	(9) Type de filetage du raccord de process	
000	Sans	
103	Raccord fileté 3/8"G	
104	Raccord fileté 1/2"G	
	(10) Matériau de la sonde et tube support	
26	Acier inoxydable (CrNi 1.4571)	
96	Cuivre (Cu) sonde de température/Laiton (CuZn) tube support	

JUMO GmbH & Co. KG
 Adresse de livraison :
 Mackenrodtstraße 14
 36039 Fulda, Allemagne
 Adresse postale :
 36035 Fulda, Allemagne
 Tél. : +49 661 6003-0
 Fax. : +49 661 6003-607
 E-Mail : mail@jumo.net
 Internet : www.jumo.net

JUMO-REGULATION SAS
 7 rue des Drapiers
 B.P. 45200
 57075 Metz Cedex 3, France
 Tél. : +33 3 87 37 53 00
 Fax. : +33 3 87 37 89 00
 E-Mail : info.fr@jumo.net
 Internet : www.jumo.fr

JUMO AUTOMATION
 S.P.R.L. / P.G.M.B.H. / B.V.B.A
 Industriestraße 18
 4700 Eupen, Belgique
 Tél. : +32 87 59 53 00
 Fax. : +32 87 74 02 03
 E-Mail : info@jumo.be
 Internet : www.jumo.be

JUMO
 Mess- und Regeltechnik AG
 Laubisrütistrasse 70
 8712 Stäfa, Suisse
 Tél. : +41 44 928 24 44
 Fax. : +41 44 928 24 48
 E-Mail : info@jumo.ch
 Internet : www.jumo.ch



(11) Matériau du raccord de process	
00	Sans
26	Acier inoxydable (CrNi 1.4571)
46	Laiton (CuZn)
(12) Longueur utile du raccord de process	
0,0	Longueur utile min. TF11
50,0	50 mm
100,0	100 mm
...	Longueur spéciale (indication en clair - par pas de 50 mm)
(13) Sortie de commutation	
20	SA20 avec 1 microrupteur
(14) Options	
000	Sans
518	Butée pour limitation min. ou max. de la consigne réglée en usine
520	Point de commutation réglé en usine
522	Echelle spécifique au client

Exécutions spéciales sur demande.

Code de commande	(1)	(2)	(3)	(4)	(5)	(6)	(7)	(8)								
Exemple de commande	608530	/	2180	-	818	-	11	-	17	-	1000	-	750	-	000	-
	(9)	(10)	(11)	(12)	(13)	(14)										
	26	-	26	-	6	-	100	-	20	/	520	^a				

^a Énumérer les options séparées par une virgule.

Exécutions en stock

Code de commande	Plage d'affichage	Référence article
608530/2180-926-26-22-2000-848-120-26-26-6-0-20/000	50 à 250 °C	00669249