

Zeigerkontaktthermometer

Besonderheiten

- Klasse 1,5
- Anzeigebereich -40 bis +600 °C
- Temperaturregler mit Istwertanzeige als Ein- oder Aufbaugerät im Edelstahlgehäuse
- mit 1 oder 2 Mikroschaltern
- Gehäusegrößen-Ø: 60 mm, 80 mm und 100 mm
- Frontrahmen: 72 mm × 72 mm und 96 mm × 96 mm

Kurzbeschreibung

Zeigerkontaktthermometer sind universell einsetzbare Geräte mit Istwertanzeige zur Temperaturmessung, -regelung und -überwachung.

Die temperaturabhängige Volumenänderung eines flüssigkeitsgefüllten Messsystems bzw. die temperaturabhängige Druckänderung eines gasgefüllten Messsystems wird ohne Übersetzungsgetriebe durch eine Bourdonfeder in eine Drehbewegung des Istwertzeigers umgewandelt. Durch die Drehbewegung der Zeigerwelle wird der Mikroschalter über ein Abgriffsystem betätigt.

Zeigerkontaktthermometer der Typenreihe 608520/608550 sind RoHS-konform und kadmiumfrei.



Typ 608520/2380



Typ 608550/1080



Technische Daten

Allgemein

Gehäuse und Frontrahmen	Edelstahl (1.4301)
Abdeckkappe	Kunststoff (PA6), grau, UV-stabilisiert
Schutzart	IP54 nach DIN EN 60529
Frontscheibe	Acrylglas (PMMA)
Chassis	Aluminium (3.2582.05)
Skala	weiß, schwarz beschriftet
Anzeige	Klasse 1,5 ähnlich DIN EN 13190
Knickschutzfeder	bei Fernleitungsgeräten an Gehäuse und Temperaturfühler
Sollwerteneinstellung	durch Sollwertsteller in der Frontscheibe
Anzeige Korrektur	rückseitig
Grenzwerttemperaturen	für Transport und Lagerung -30 bis +70 °C (bei Anzeigebereich -40 bis +40 °C bis max. 50 °C; -30 bis +50 °C bis max. 60 °C)
Nennlage (NL)	beliebig

Anzeigebereich

Anzeigebereich (AB)	Anzeigebereich in °C	Messbereich in °C	Toleranz in K (±)
469	-40 bis +40	-30 bis +30	1,5
643	-20 bis +120	-20 bis +120	3,0
807	0 bis 60	10 bis 50	1,5
814	0 bis 100	10 bis 90	1,5
818	0 bis 120	20 bis 100	3,0
832	0 bis 200	20 bis 180	3,0
840	0 bis 300	30 bis 270	6,0
848	0 bis 400	50 bis 350	6,0
854	0 bis 500	50 bis 450	8,0
858	0 bis 600	100 bis 500	10,0

Füllung

	Flüssigkeitsfüllung	Gasfüllung
Messsystem	Anzeigebereich (AB) ≤ 350 °C	Anzeigebereich (AB) ≥ 400 °C
Zeitkonstante $t_{0,632}$	ca. 12 s, gemessen im Wasserbad, bei einem Fühler-Ø von 6 mm aus Kupfer	ca. 4 s, gemessen im Ölbad, bei einem Fühler-Ø von 10 mm aus Edelstahl
Umgebungstemperatur-Einflusseffekt auf Gehäuse	in % vom Anzeigebereich (bezogen auf die Abweichung vom Referenzwert 23 °C) 0,15 % vom Anzeigebereich pro K Umgebungstemperatur-Änderung	0,05 % vom Anzeigebereich pro K Umgebungstemperatur-Änderung
auf Fernleitung (pro m)	0,03 % vom Anzeigebereich pro K Umgebungstemperatur-Änderung bei höherer Umgebungstemperatur - höhere Temperaturanzeige - niedrigerer Schaltpunkt	kein Einfluss

JUMO GmbH & Co. KG

Hausadresse: Moritz-Juchheim-Straße 1, 36039 Fulda, Germany
 Lieferadresse: Mackenrodtstraße 14, 36039 Fulda, Germany
 Postadresse: 36035 Fulda, Germany

Telefon: +49 661 6003-716
 Telefax: +49 661 6003-504
 E-Mail: mail@jumo.net
 Internet: www.jumo.net

**Elektrischer Kontakt**

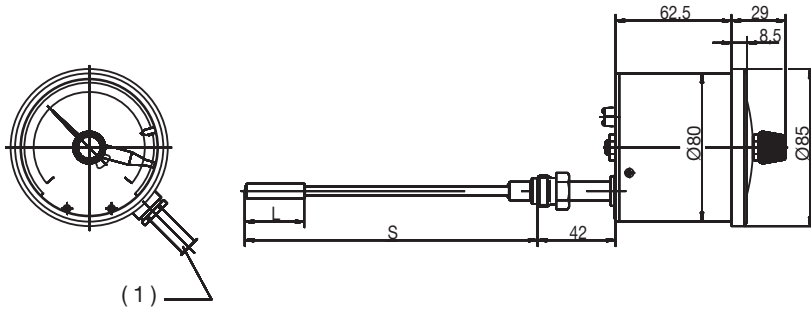
elektrischer Kontakt	serienmäßig	Typenzusatz (TZ) 650
Kontaktart	einpoliger Mikroschalter mit mechanisch betätigtem Umschaltkontakt	
Schaltleistung	AC 230 V, +10/-15 %, 48 bis 63 Hz, $\cos \varphi = 1$ (0,6) 5 (1,5) A	10 (3) A
Schaltdifferenz	ca. 1,5 % vom Anzeigebereich	1,5 bis 3 % vom Anzeigebereich
Schaltpunktgenauigkeit	$\pm 0,5$ % vom Anzeigebereich bezogen auf den Abschaltpunkt bei steigender Temperatur	
Schaltsicherheit	Zur Gewährleistung einer möglichst großen Schaltsicherheit empfehlen wir eine Mindestspannung von 24 V und einen Mindeststrom von 100 mA.	

Elektrischer Anschluss

elektrischer Anschluss	serienmäßig	Bauform 02 und 22	Bauform 10, 23 und Typenzusatz 426	Gehäuse-Ø 60 mm
	Schraubklemmen, Anschlussquerschnitt bis 2,5 mm ²	Anschlusskabel mit Schraubklemmen	Abdeckkappe mit Kabelverschraubung, geeignet für Kabel-Ø von 6,5 bis 13 mm	Abdeckkappe mit Kabelverschraubung, geeignet für Kabel-Ø von 8 bis 10 mm

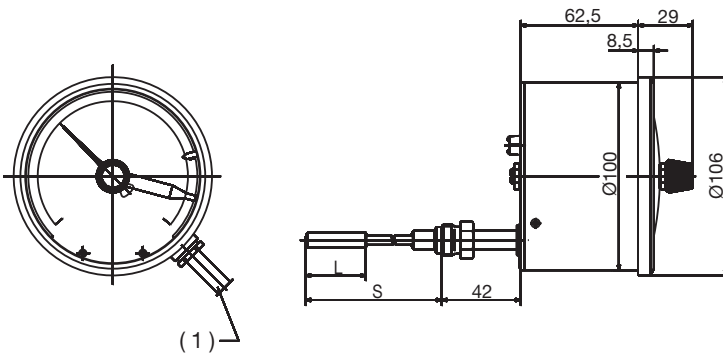
Abmessungen

Typ 608520/0280



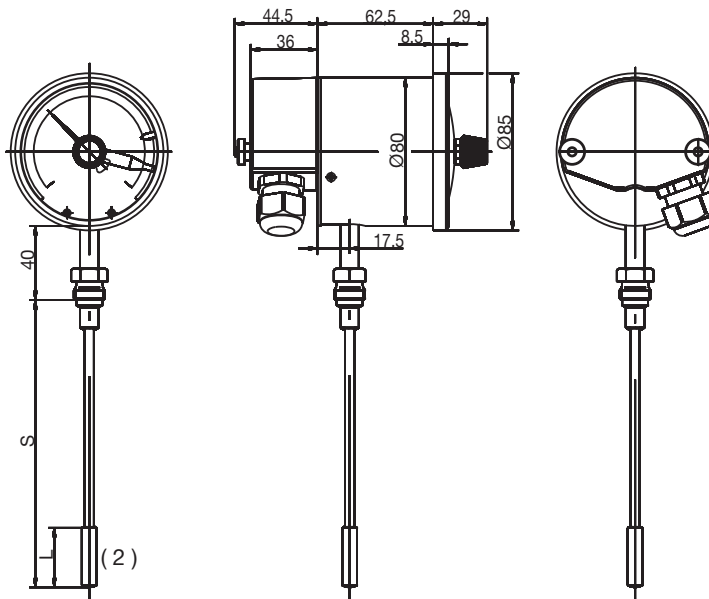
(1) Anschlussleitung 0,6 m

Typ 608520/0210



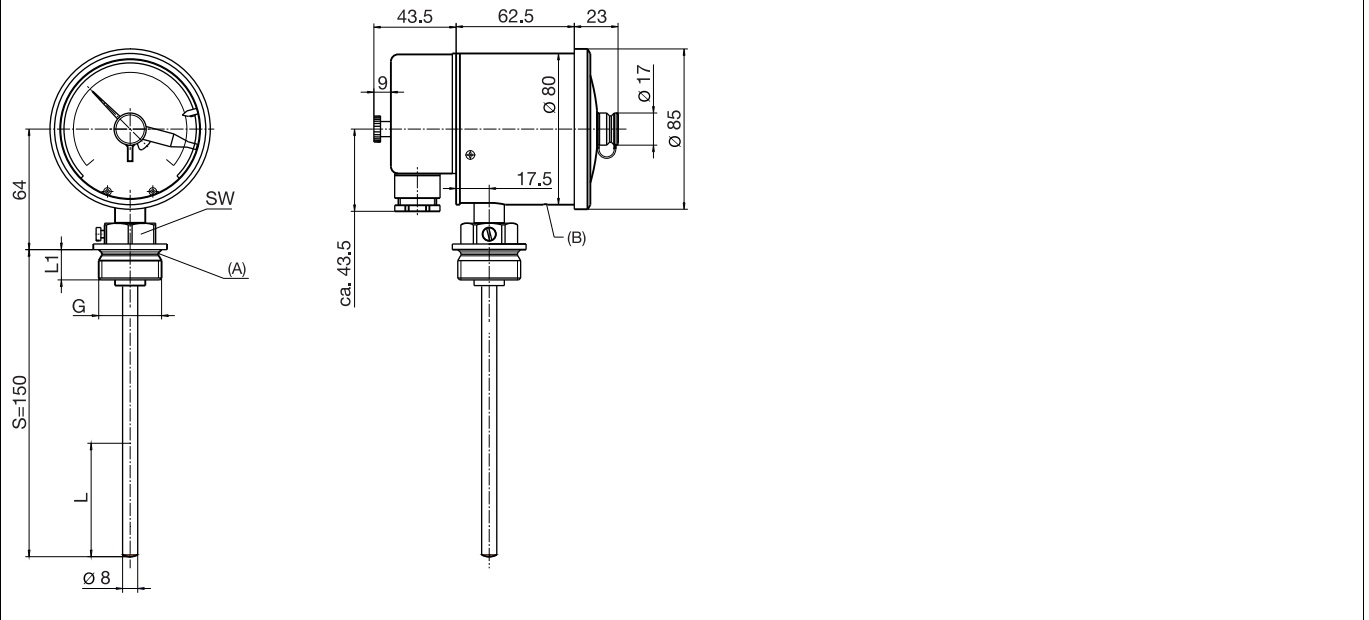
(1) Anschlussleitung 0,6 m

Typ 608520/1080



(2) aktives Fühlermaß

Typ 608550/1080 + TA24

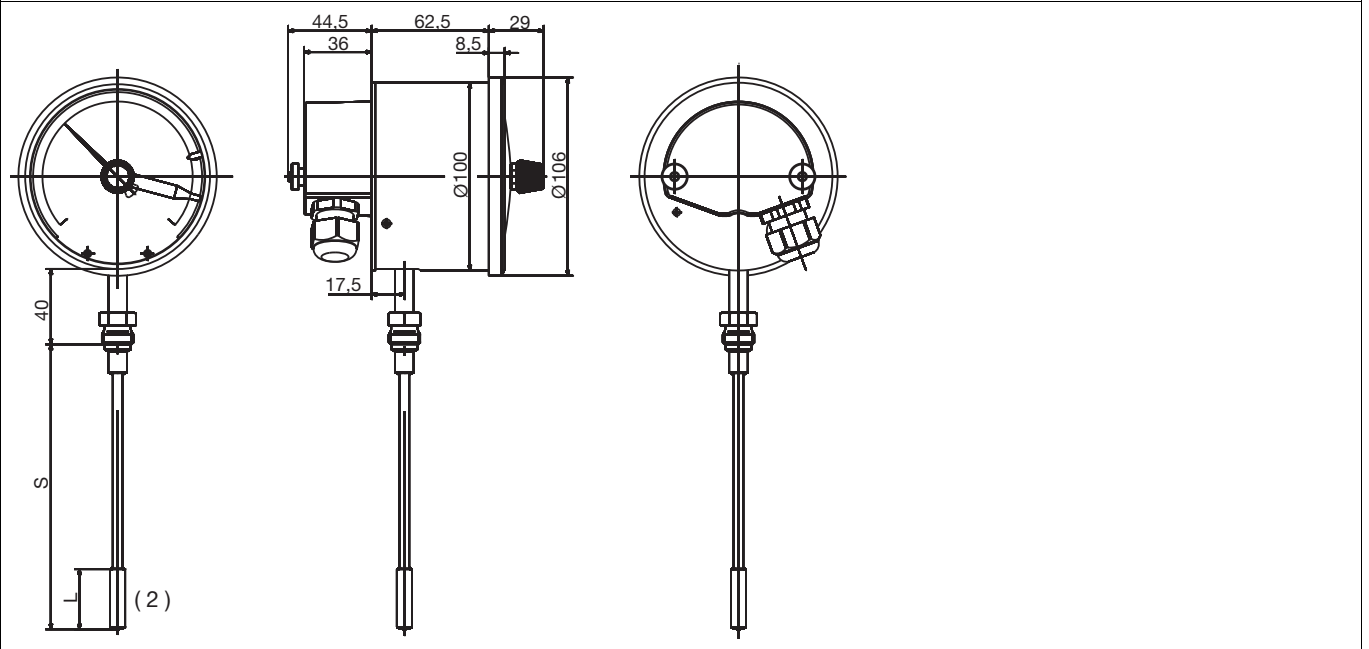


- (A) Einschraubzapfen,
DIN 3852 Form A
(L) aktives Fühlermaß

- (B) Lüftungsöffnung

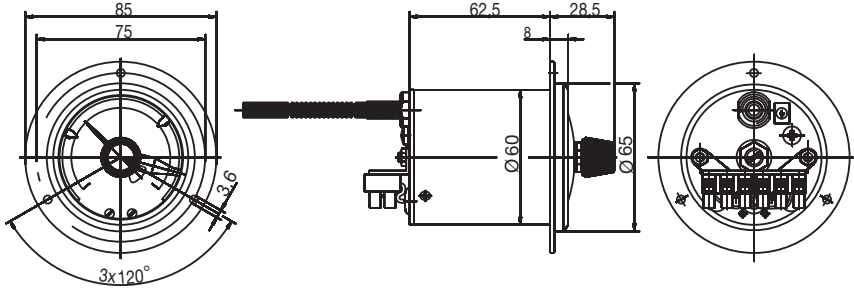
Anzeigebereich 0 bis 120 °C, ca. 70 mm
 Anzeigebereich -20 bis +120 °C, ca. 60 mm

Typ 608520/1010



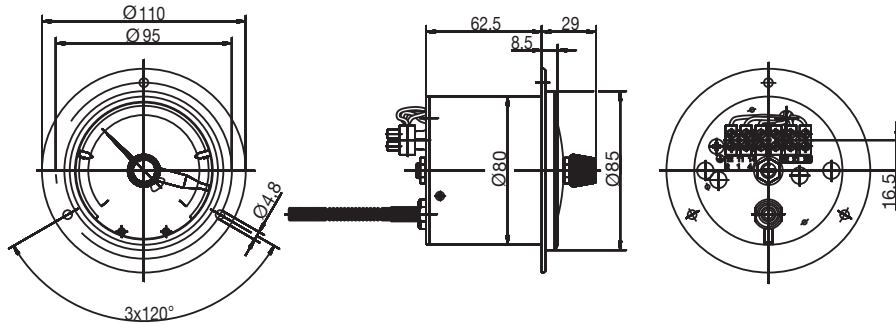
- (2) aktives Fühlermaß

Typ 608520/2060



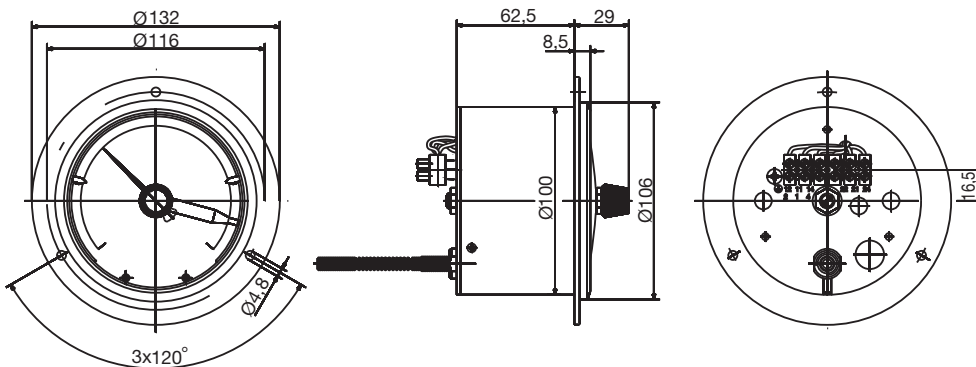
Schalttafelausschnitt bei Gehäuse $\varnothing 60 \text{ mm} = 62^{+0,5/0} \text{ mm}$

Typ 608520/2080



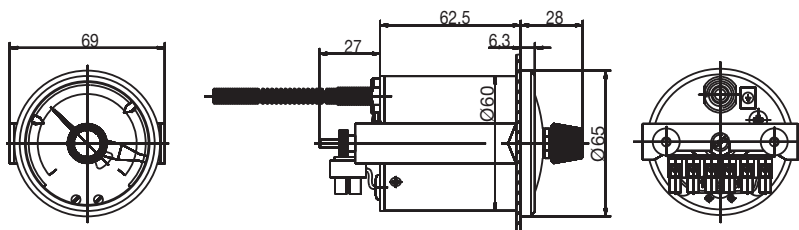
Schalttafelausschnitt bei Gehäuse $\varnothing 80 \text{ mm} = 82^{+0,5/0} \text{ mm}$

Typ 608520/2010



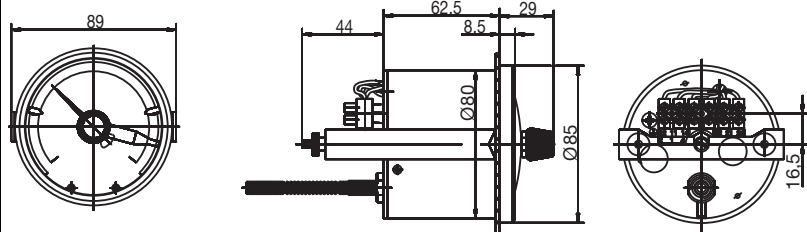
Schalttafelausschnitt bei Gehäuse $\varnothing 100 \text{ mm} = 100_0^{+0,5} \text{ mm}$

Typ 608520/2160



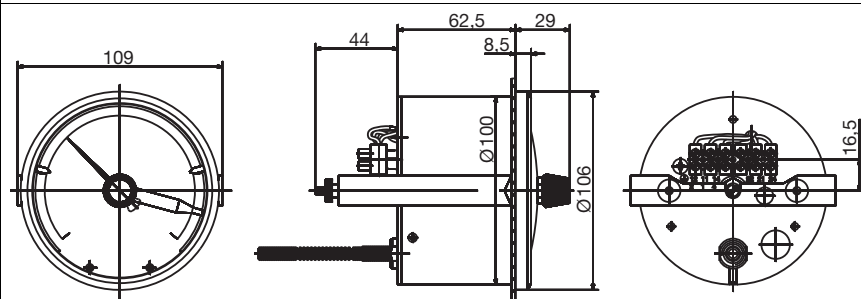
Schalttafelausschnitt bei Gehäuse $\varnothing 60 \text{ mm} = 62_0^{+0,5} \text{ mm}$

Typ 608520/2180



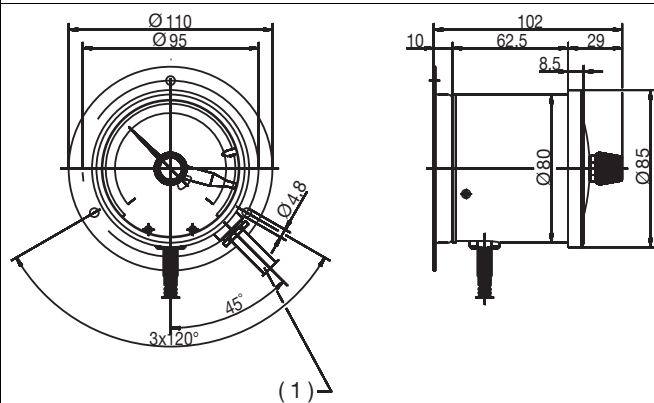
Schalttafelanschnitt bei Gehäuse Ø 80 mm = 82₀^{+0,5} mm

Typ 608520/2110



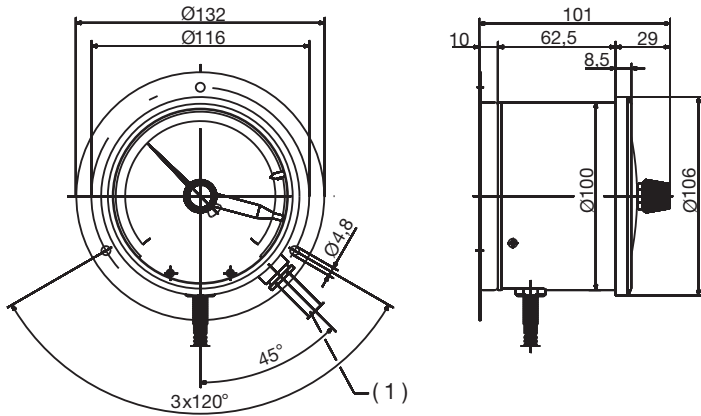
Schalttafelanschnitt bei Gehäuse Ø 100 mm = 100₀^{+0,5} mm

Typ 608520/2280



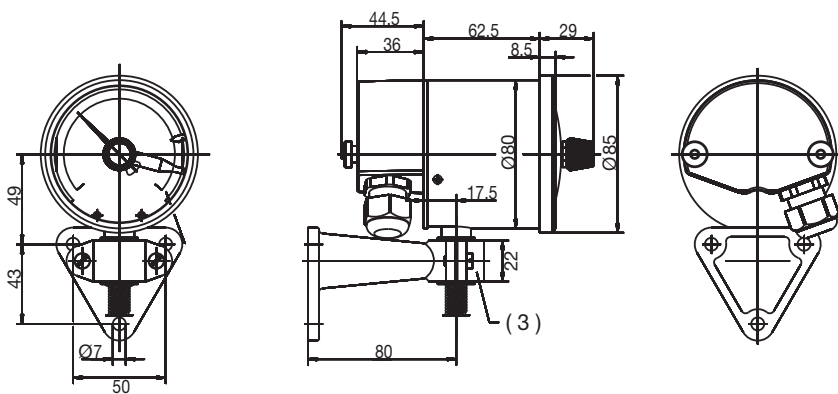
(1) Anschlussleitung 0,6 m lang mit Schraubklemme

Typ 608520/2210



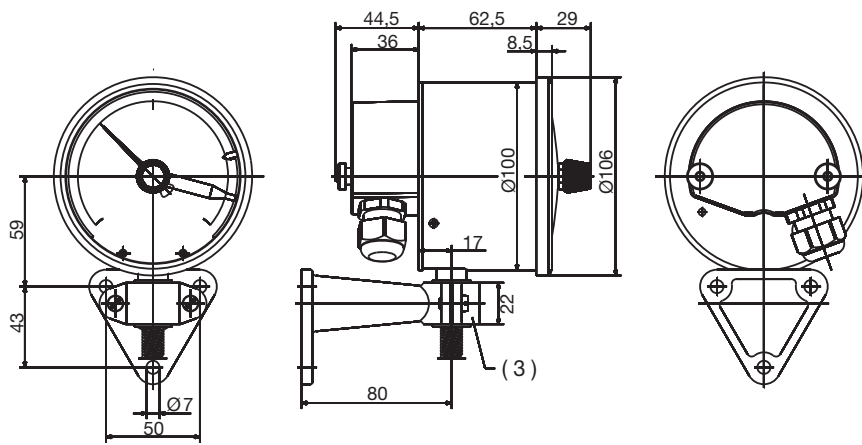
(1) Anschlussleitung 0,6 m lang mit Schraubklemme

Typ 608520/2380



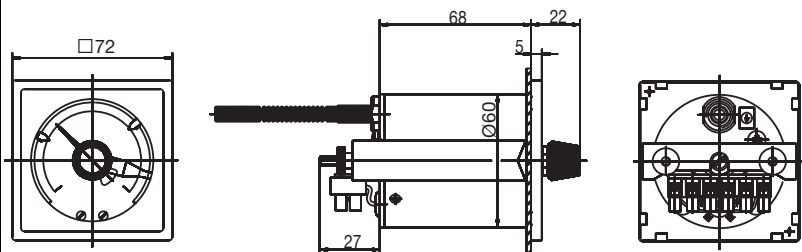
(3) Zapfen-Ø 20 mm

Typ 608520/2310



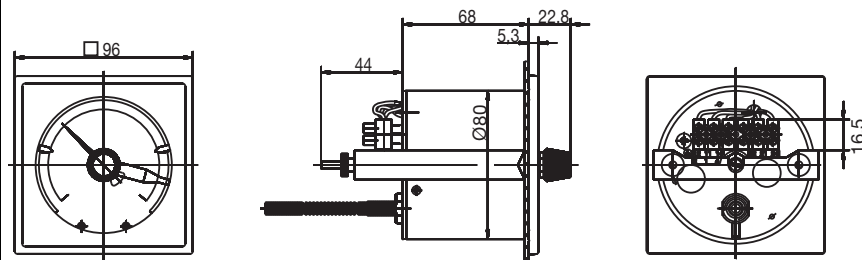
(3) Zapfen-Ø 20 mm

Typ 608520/2572



Schalttafel Ausschnitt bei Frontrahmen 72 mm × 72 mm = $\varnothing 62_0^{+0,5}$ mm

Typ 608520/2596



Schalttafel Ausschnitt bei Frontrahmen 96 mm × 96 mm = $\varnothing 82_0^{+0,5/0}$ mm oder 92 mm × 92 mm = $\varnothing 92_0^{+0,5/0}$ mm (Typenzusatz 460)

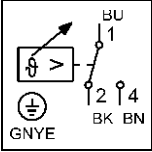
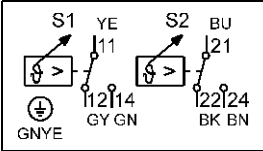
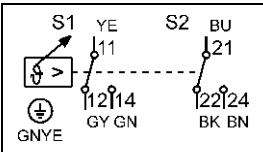


Bestellangaben

(1) Grundtyp			
608520	Mechanisches Zeigerkontaktthermometer, Klasse 1,5		
608550	Mechanisches Zeigerkontaktthermometer, Klasse 1,5 – Transformatorenausführung (nur Grundtypergänzung 1080)		
(2) Grundtypergänzung		Gehäusegröße Ø	
0280	Bauform 02		80 mm
0210	Bauform 02		100 mm
1080	Bauform 10		80 mm
1010	Bauform 10		100 mm
2060	Bauform 20		60 mm
2080	Bauform 20		80 mm
2010	Bauform 20		100 mm
2160	Bauform 21		60 mm
2180	Bauform 21		80 mm
2110	Bauform 21		100 mm
2280	Bauform 22		80 mm
2210	Bauform 22		100 mm
2380	Bauform 23		80 mm
2310	Bauform 23		100 mm
2572	Bauform 25		72 mm × 72 mm
2596	Bauform 25		96 mm × 96 mm
(3) Anzeigebereich in °C			
469	-40 bis +40		
643	-20 bis +120		
807	0 bis 60		
814	0 bis 100		
818	0 bis 120		
832	0 bis 200		
840	0 bis 300		
848	0 bis 400		
854	0 bis 500		
858	0 bis 600		
(4) Fernleitung (FL)^a			
00	ohne (bei starrem Anschluss)		
02	FL 02 Cu-Fernleitung mit Cu-Gewebeumspinnung, Ø ca. 2,5 mm (bis AB-Endwert 300 °C)		
11	FL 11 Cu-Fernleitung mit PE-Ummantelung, Ø ca. 3,5 mm (bis AB-Endwert 120 °C)		
17	FL 17 Edelstahl-Fernleitung, Ø ca. 1,5 mm		
21	FL 21 Cu-Fernleitung, Ø ca. 1,0 mm (bis AB-Endwert 300 °C)		
(5) Fernleitungslänge^b			
0	ohne (bei starrem Anschluss)		
1000	1000 mm		
2000	2000 mm		
3000	3000 mm		
4000	4000 mm		
5000	5000 mm		
...	Sonderlänge (Angabe im Klartext: Stufung 1000 mm, Maximallänge 6000 mm), weitere Längen auf Anfrage		

(6) Prozessanschluss^a			
750	TF 01	Temperaturfühler mit abgesetztem Halterohr	
752	TF 11	Temperaturfühler ohne Halterohr	
843	TA 02	Tauchrohr mit Überwurfmutter und loser Verschraubung ^b	
161	TA 03	Tauchrohr mit loser Verschraubung	
847	TA 06	Tauchrohr mit verschiebbarer Klemmverschraubung auf Halterohr ^b	
311	TA 20	Tauchrohr mit loser Verschraubung und Anschlussbund ^b	
872	TA 21	Tauchrohr mit loser Druckschraube und Dichtkonus (nur G 3/8 möglich)	
873	TA 22	Tauchrohr mit loser Druckschraube, Dichtkonus und loser Verschraubung ^b	
874	TA 24	Tauchrohr (CuNi) mit Verschraubung (CuZn), O-Ring-Abdichtung und Klemmschraube ^{a, b}	
401	TA 23	Tauchrohr mit Druckschraube und Andrückfeder (nur M10 x 1 möglich)	
913	SH 07	Einschraub-Schutzrohr mehrteilig, mit Klemmstück und Feststellschraube (passend für TF 01 und TF 11)	
820	SH 09	Einschweiß-Schutzrohr mehrteilig, mit Klemmstück und Feststellschraube ^b (nicht bei FL 21 - Schweißbund bei Stahl 1.4515)	
876	SH 10	Einschraub-Schutzrohr mehrteilig ^b (passend für TA 21)	
871	SH 11	Einschraub-Schutzrohr mehrteilig ^b (passend für TA 23)	
(7) Durchmesser Prozessanschluss^a			
6	6 mm		
8	8 mm		
10	10 mm		
11	11 mm		
12	12 mm		
(8) Gewindeart Prozessanschluss^a			
000	ohne (bei TA 01 und TF 11)		
103	Verschraubung G 3/8		
104	Verschraubung G 1/2		
105	Verschraubung G 3/4		
106	Verschraubung G 1		
114	Verschraubung M10 x 1 (nur bei TA 23)		
(9) Werkstoff Fühler/Halterohr^a			
26	Edelstahl (CrNi, 1.4571)		
96	Kupfer (Cu)/Messing (CuZn) (bis 200 °C)		
95	Edelstahl (CrNi, 1.4571) - Fühler/Messing (CuZn) - Halterohr (ab 250 °C)		



(10) Werkstoff Prozessanschluss^a	
00	ohne (nur TF 01 und TF 11)
26	Edelstahl (CrNi, 1.4571)
46	Messing (CuZn)
(11) Einbaulänge Prozessanschluss^a (Maß „EL“ bzw. „S“)	
0	Mindesteinbaulänge TF 11 (aktives Fühlermaß)
50	50 mm
100	100 mm
150	150 mm
200	200 mm
...	Sonderlänge (Angaben im Klartext, Stufung 50 mm)
(12) Schaltausgang	
20	1 Wechselschalter 
21	2 Wechselschalter 
22	2 Wechselschalter mit fester Folge 
(13) Typenzusätze	
000	ohne
426	Abdeckkappe zum Schutz der Schraubklemmen gegen Berührung und Spritzwasser (serienmäßig bei Bauform 10 und 23; nicht bei Bauform 22; nicht in Verbindung mit Typenzusatz 460)
430	Schleppzeiger (beinhaltet Typenzusatz 477)
460	Gerätezentrierung für Schalttafel Ausschnitt 92 mm x 92 mm (nur bei Grundtypergänzung 2596)
477	Sollwertverstellung durch aufgeschraubte Abdeckung geschützt, Verstellung mit Schraubendreher
518	Anschlag zur Min.- oder Max.-Sollwertbegrenzung, werkseitig eingestellt
522	Skala in Kundenausführung
650	Mikroschalter 10 (3) A [AC/DC 230 V, +10/-15 %, 48 bis 63 Hz, cos φ = 1 (0,6)]
Sonderausführungen auf Anfrage!	

^a Beschreibung und Besonderheiten siehe Typenblatt 608730.

^b Einschraubzapfen nach DIN 3852 Form A

Bestellschlüssel (1) (2) (3) (4) (5) (6) (7) (8) (9) (10) (11) (12) (13)
 [] / [] - [] - [] - [] - [] - [] - [] - [] - [] - [] - [] / [] , ...^a
Bestellbeispiel 608520 / 210 - 818 - 21 - 2000 - 104 - 10 - 000 - 26 - 00 - 100 - 20 / 650

^a Typenzusätze nacheinander aufführen und durch Komma trennen.

JUMO GmbH & Co. KG

Hausadresse: Moritz-Juchheim-Straße 1, 36039 Fulda, Germany
Lieferadresse: Mackenrodtstraße 14, 36039 Fulda, Germany
Postadresse: 36035 Fulda, Germany

Telefon: +49 661 6003-716
Telefax: +49 661 6003-504
E-Mail: mail@jumo.net
Internet: www.jumo.net



Lagerausführungen

Lieferung in 3 Arbeitstagen nach Auftragseingang

Bestellschlüssel	Anzeigebereich °C	Schaltausgang	Temperaturfühler Prozessanschluss	Tauchrohr mm	Teile-Nr.
608550/0180-643-874-8-106-50-150-20/434-522 mit Schleppzeiger	-20 bis +120	20 (1 Kontakt)	TF 05 d = 8 mm TA 24, G 1", CuZn	150	00455918
608550/0180-643-874-8-106-50-150-21/434-522 mit Schleppzeiger		21 (2 Kontakte)			00455919