

JUMO GmbH & Co. KG
 Adresse de livraison :
 Mackenrodtstraße 14,
 36039 Fulda, Allemagne
 Adresse postale :
 36035 Fulda, Allemagne
 Tél. : +49 661 6003-0
 Fax. : +49 661 6003-607
 E-Mail : mail@jumo.net
 Internet : www.jumo.net

JUMO Régulation SAS
 Actipôle Borny
 7 rue des Drapiers
 B.P. 45200
 57075 Metz - Cedex 3, France
 Tél. : +33 3 87 37 53 00
 Fax. : +33 3 87 37 89 00
 E-Mail : info.fr@jumo.net
 Internet : www.jumo.fr

JUMO AUTOMATION
 S.P.R.L. / P.G.M.B.H. / B.V.B.A
 Industriestraße 18
 4700 Eupen, Belgique
 Tél. : +32 87 59 53 00
 Fax. : +32 87 74 02 03
 E-Mail : info@jumo.be
 Internet : www.jumo.be

JUMO
 Mess- und Regeltechnik AG
 Laubisrütistrasse 70
 8712 Stäfa, Suisse
 Tél. : +41 44 928 24 44
 Fax. : +41 44 928 24 48
 E-Mail : info@jumo.ch
 Internet : www.jumo.ch



Thermomètre à cadran

Type 608225

Particularités

- Classe 1
- Plage d'affichage de -40 °C à +600 °C
- Indicateur de température à monter en saillie ou à encastrer, dans un boîtier en acier inoxydable, avec fixation à baïonnette
- Dimensions du boîtier : Ø 100 mm et Ø 160 mm
- Indice de protection IP 65

Description sommaire

Les thermomètres à cadran en exécution sont des appareils utilisables de façon universelle pour la mesure et la surveillance de température. La variation de volume en fonction de la température du système de mesure rempli de liquide (ou bien la variation de pression en fonction de la température du système de mesure rempli de gaz) est convertie en rotation de l'aiguille indicatrice, sans réducteur, via un tube Bourdon.

La liaison directe entre l'aiguille et le système de mesure rend l'ensemble du système très résistant à la torsion. Les oscillations ne sont transmises à l'aiguille que dans une faible mesure.



Type 608225/1016

Caractéristiques techniques

Boîtier	Boîtier avec fixation à baïonnette en acier inoxydable (AISI 304)
Indice de protection	IP 65 suivant EN 60529
Transparent	Verre, si option 434 en polycarbonate
Graduation	Fond blanc, inscription en noir
Affichage	Classe 1 suivant EN 13190
Ressort de protection contre les courbures	Pour les appareils avec capillaire, sur le boîtier et le capteur de température
Correction de l'affichage	A l'arrière (pas de correction pour exécution 01)
Températures limites	Stockage et transport : -20 à +70 °C (si plage d'affichage 0 à +60 °C jusqu'à max. 65 °C)
Position nominale (NL)	Quelconque

	Remplissage liquide	Remplissage gaz
Système de mesure	Plage d'affichage (AB) ≤ 350 °C	Plage d'affichage (AB) ≥ 400 °C
Constante de temps $t_{0,632}$	Env. 12 s, mesure dans de l'eau avec une sonde de 6 mm de Ø en cuivre	Env. 4 s, mesure dans un bain d'huile avec une sonde de 10 mm de Ø en acier inoxydable
Influence de la température ambiante sur le boîtier	En % de plage d'affichage (en fonction de l'écart par rapport à la valeur de référence +23 °C)	
sur le capillaire (par m)	0,15% de la plage d'affichage par K de variation de la température ambiante	0,05% de la plage d'affichage par K de variation de la température ambiante
	0,03% de la plage d'affichage par K de variation de la température ambiante	Aucune influence
	Si température ambiante supérieure - indication de température supérieure - point de commutation plus bas	

JUMO GmbH & Co. KG
Adresse de livraison :
Mackenrodtstraße 14,
36039 Fulda, Allemagne
Adresse postale :
36035 Fulda, Allemagne
Tél. : +49 661 6003-0
Fax. : +49 661 6003-607
E-Mail : mail@jumo.net
Internet : www.jumo.net

JUMO Régulation SAS
Actipôle Borny
7 rue des Drapiers
B.P. 45200
57075 Metz - Cedex 3, France
Tél. : +33 3 87 37 53 00
Fax. : +33 3 87 37 89 00
E-Mail : info.fr@jumo.net
Internet : www.jumo.fr

JUMO AUTOMATION
S.P.R.L. / P.G.M.B.H. / B.V.B.A
Industriestraße 18
4700 Eupen, Belgique
Tél. : +32 87 59 53 00
Fax. : +32 87 74 02 03
E-Mail : info@jumo.be
Internet : www.jumo.be

JUMO
Mess- und Regeltechnik AG
Laubisrütistrasse 70
8712 Stäfa, Suisse
Tél. : +41 44 928 24 44
Fax. : +41 44 928 24 48
E-Mail : info@jumo.ch
Internet : www.jumo.ch



Plage d'affichage (AB)	Plage d'affichage en °C	Etendue de mesure en °C	Tolérance en K (+/-)
643	-20 à +120	0 à +100	2,0
357	-50 à +50	-40 à +40	1,0
810	0 à +80	+10 à +70	1,0
814	0 à +100	+10 à +90	1,0
818	0 à +120	+20 à +100	1,0
826	0 à +160	+20 à +140	2,0
832	0 à +200	+20 à +180	2,0
834	0 à +250	+30 à +220	2,5
840	0 à +300	+30 à +270	5,0
854	0 à +500	+50 à +450	5,0

Découpe du tableau en fonction du boîtier
Ø 100 mm = 105,5^{+0,5} mm
Ø 160 mm = 165,5^{+0,5} mm

¹ Indications sur la longueur, voir fiche technique 608730

JUMO GmbH & Co. KG
 Adresse de livraison :
 Mackenrodtstraße 14,
 36039 Fulda, Allemagne
 Adresse postale :
 36035 Fulda, Allemagne
 Tél. : +49 661 6003-0
 Fax. : +49 661 6003-607
 E-Mail : mail@jumo.net
 Internet : www.jumo.net

JUMO Régulation SAS
 Actipôle Borny
 7 rue des Drapiers
 B.P. 45200
 57075 Metz - Cedex 3, France
 Tél. : +33 3 87 37 53 00
 Fax. : +33 3 87 37 89 00
 E-Mail : info.fr@jumo.net
 Internet : www.jumo.fr

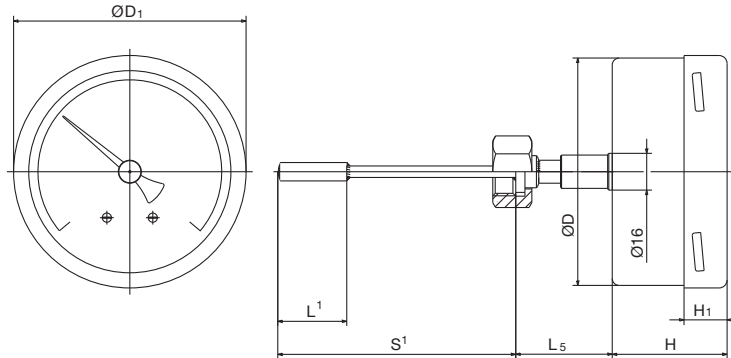
JUMO AUTOMATION
 S.P.R.L. / P.G.M.B.H. / B.V.B.A
 Industriestraße 18
 4700 Eupen, Belgique
 Tél. : +32 87 59 53 00
 Fax. : +32 87 74 02 03
 E-Mail : info@jumo.be
 Internet : www.jumo.be

JUMO
 Mess- und Regeltechnik AG
 Laubisrütistrasse 70
 8712 Stäfa, Suisse
 Tél. : +41 44 928 24 44
 Fax. : +41 44 928 24 48
 E-Mail : info@jumo.ch
 Internet : www.jumo.ch

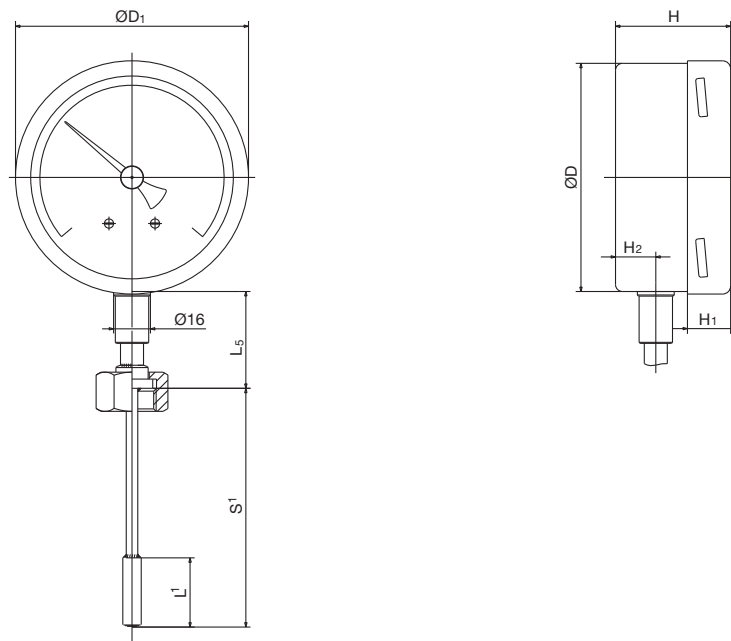


Dimensions

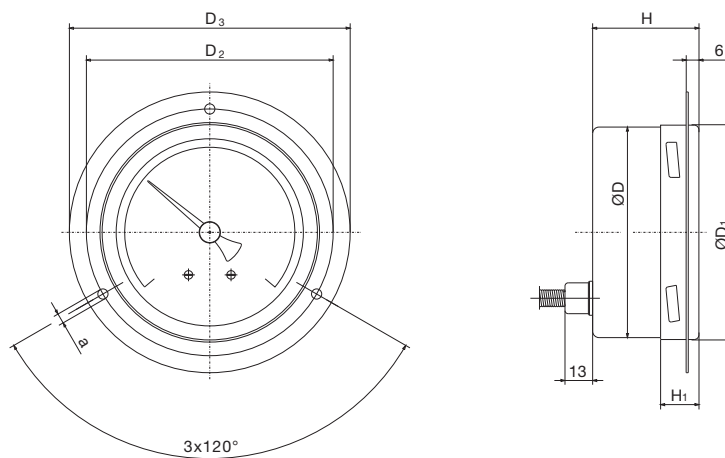
Types : 608225/0110
 608225/0116



Types : 608225/1010
 608225/1016



Types : 608225/2010
 608225/2016



Indications sur la longueur, voir fiche technique 608730

Découpe du tableau en fonction du boîtier
 Ø 100 mm = 105,5^{+0,5} mm
 Ø 160 mm = 165,5^{+0,5} mm

JUMO GmbH & Co. KG
 Adresse de livraison :
 Mackenrodtstraße 14,
 36039 Fulda, Allemagne
 Adresse postale :
 36035 Fulda, Allemagne
 Tél. : +49 661 6003-0
 Fax. : +49 661 6003-607
 E-Mail : mail@jumo.net
 Internet : www.jumo.net

JUMO Régulation SAS
 Actipôle Borny
 7 rue des Drapiers
 B.P. 45200
 57075 Metz - Cedex 3, France
 Tél. : +33 3 87 37 53 00
 Fax. : +33 3 87 37 89 00
 E-Mail : info.fr@jumo.net
 Internet : www.jumo.fr

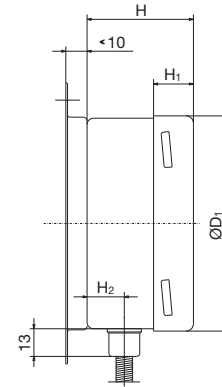
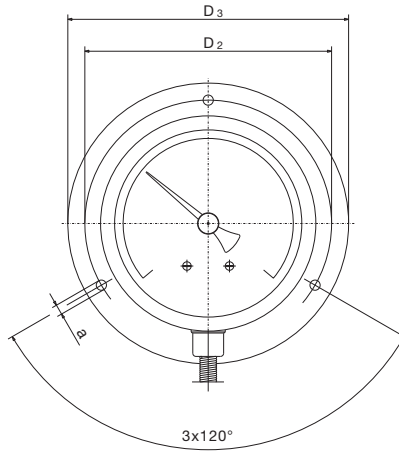
JUMO AUTOMATION
 S.P.R.L. / P.G.M.B.H. / B.V.B.A
 Industriestraße 18
 4700 Eupen, Belgique
 Tél. : +32 87 59 53 00
 Fax. : +32 87 74 02 03
 E-Mail : info@jumo.be
 Internet : www.jumo.be

JUMO
 Mess- und Regeltechnik AG
 Laubisrütistrasse 70
 8712 Stäfa, Suisse
 Tél. : +41 44 928 24 44
 Fax. : +41 44 928 24 48
 E-Mail : info@jumo.ch
 Internet : www.jumo.ch

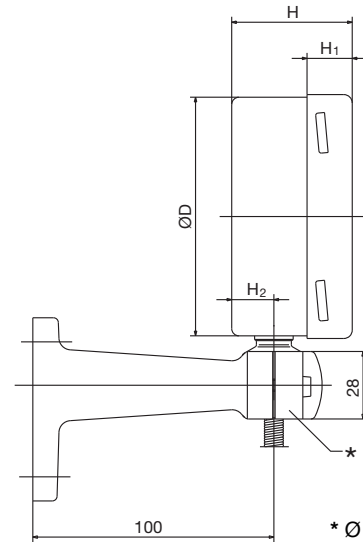
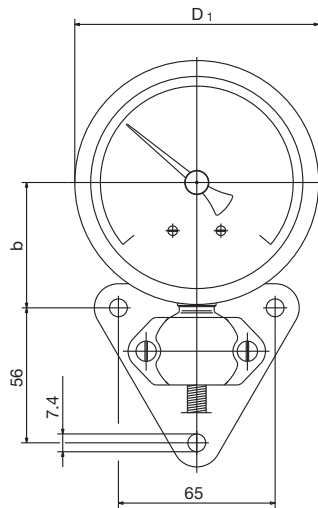


Dimensions

Types : 608225/2210
 608225/2216



Types : 608225/2310
 608225/2316



* Ø du tenon 26 mm

Support pour appareil de mesure suivant DIN 16281

Ø du boîtier	H	H ₁	H ₂	D	D ₁	D ₂	D ₃	a	b	L ₅
100	50	19	17,5	99	101,5	116	132	4,8	52	40 ¹
160	50	21		159	161,5	178	196	5,8	82	

¹ Pour raccordement du tube plongeur TA 02, L₅ ≤ 69 mm

JUMO GmbH & Co. KG
 Adresse de livraison :
 Mackenrodtstraße 14,
 36039 Fulda, Allemagne
 Adresse postale :
 36035 Fulda, Allemagne
 Tél. : +49 661 6003-0
 Fax : +49 661 6003-607
 E-Mail : mail@jumo.net
 Internet : www.jumo.net

JUMO Régulation SAS
 Actipôle Borny
 7 rue des Drapiers
 B.P. 45200
 57075 Metz - Cedex 3, France
 Tél. : +33 3 87 37 53 00
 Fax : +33 3 87 37 89 00
 E-Mail : info.fr@jumo.net
 Internet : www.jumo.fr

JUMO AUTOMATION
 S.P.R.L. / P.G.M.B.H. / B.V.B.A
 Industriestraße 18
 4700 Eupen, Belgique
 Tél. : +32 87 59 53 00
 Fax : +32 87 74 02 03
 E-Mail : info@jumo.be
 Internet : www.jumo.be

JUMO
 Mess- und Regeltechnik AG
 Laubisrütistrasse 70
 8712 Stäfa, Suisse
 Tél. : +41 44 928 24 44
 Fax : +41 44 928 24 48
 E-Mail : info@jumo.ch
 Internet : www.jumo.ch



Références de commande

Thermomètre à cadran, classe 1, type 608225

Code de commande	(1) Type de base	
608225	Thermomètre à cadran mécanique	
	(2) Extension du type de base	
0110	Exécution : 01 ; dimension du boîtier : Ø 100 mm	
0116	Exécution : 01 ; dimension du boîtier : Ø 160 mm	
1010	Exécution : 10 ; dimension du boîtier : Ø 100 mm	
1016	Exécution : 10 ; dimension du boîtier : Ø 160 mm	
2010	Exécution : 20 ; dimension du boîtier : Ø 100 mm	
2016	Exécution : 20 ; dimension du boîtier : Ø 160 mm	
2210	Exécution : 22 ; dimension du boîtier : Ø 100 mm	
2216	Exécution : 22 ; dimension du boîtier : Ø 160 mm	
2310	Exécution : 23 ; dimension du boîtier : Ø 100 mm	
2316	Exécution : 23 ; dimension du boîtier : Ø 160 mm	
	(3) Plage d'affichage (AB)	
469	-40 à +40 °C ;	
566	-30 à +50 °C ;	
807	0 à +60 °C ;	
810	0 à +80 °C ;	
814	0 à +100 °C ;	
818	0 à +120 °C ;	
826	0 à +160 °C ;	
832	0 à +200 °C ;	
834	0 à +250 °C ;	
840	0 à +300 °C ;	
843	0 à +350 °C ;	
848	0 à +400 °C ;	
854	0 à +500 °C ;	
	(4) Type de capillaire (FL)¹	
00	Sans (raccord rigide)	
04	FL04 capillaire en acier inoxydable (AISI 316 Ti), ø 2,2 mm	
	(5) Longueur du capillaire¹	
0	Sans (raccord rigide)	
1000	1000 mm	
2000	2000 mm	
3000	3000 mm	
4000	4000 mm	
5000	5000 mm	
...	Longueur spéciale (indication en clair, par pas de 1000 mm, longueur maximale = 10000 mm)	
	(6) Raccord de process (PA)¹	
750	TF01 capteur de température avec tube support rétreint	
753	TF05 capteur de température avec tube support lisse	
752	TF11 capteur de température sans tube support	
843	TA02 tube plongeur avec écrou-raccord et raccord libre ²	
161	TA03 tube plongeur avec écrou-raccord mobile (avec TF01)	
846	TA04 tube plongeur avec extrémité fileté à six pans fixe ²	
847	TA06 raccord mobile coulissant sur tube support ²	
891	SH05 gaine de protection à visser assemblée ² (uniquement avec ø 14 mm)	
913	SH07 gaine de protection à visser assemblée, avec pièce de serrage et vis de blocage ²	

JUMO GmbH & Co. KG
 Adresse de livraison :
 Mackenrodtstraße 14,
 36039 Fulda, Allemagne
 Adresse postale :
 36035 Fulda, Allemagne
 Tél. : +49 661 6003-0
 Fax. : +49 661 6003-607
 E-Mail : mail@jumo.net
 Internet : www.jumo.net

JUMO Régulation SAS
 Actipôle Borny
 7 rue des Drapiers
 B.P. 45200
 57075 Metz - Cedex 3, France
 Tél. : +33 3 87 37 53 00
 Fax. : +33 3 87 37 89 00
 E-Mail : info.fr@jumo.net
 Internet : www.jumo.fr

JUMO AUTOMATION
 S.P.R.L. / P.G.M.B.H. / B.V.B.A
 Industriestraße 18
 4700 Eupen, Belgique
 Tél. : +32 87 59 53 00
 Fax. : +32 87 74 02 03
 E-Mail : info@jumo.be
 Internet : www.jumo.be

JUMO
 Mess- und Regeltechnik AG
 Laubisrütistrasse 70
 8712 Stäfa, Suisse
 Tél. : +41 44 928 24 44
 Fax. : +41 44 928 24 48
 E-Mail : info@jumo.ch
 Internet : www.jumo.ch



Références de commande

Thermomètre à cadran, classe 1, type 608225

Code de commande	(7) Diamètre du raccord de process (PA) ¹
6	ø 6 mm
8	ø 8 mm
10	ø 10 mm
14	ø 14 mm (uniquement pour SH05)
(8) Type de filetage du raccord de process (PA) ¹	
000	Sans filetage (pour TF01, TF05 et TF11)
103	Filetage G 3/8
104	Filetage G 1/2
105	Filetage G 3/4
(9) Matériau du raccord de process (PA) ¹	
26	Acier inoxydable (AISI 316 Ti)
97	Acier inoxydable (AISI 316 Ti) - TF / laiton - TA, SH
(10) Longueur utile du raccord de process (PA) ¹ (cote "EL" ou "S")	
0	Longueur utile min. TF 11 (longueur de sonde active)
50	50 mm
100	100 mm
150	150 mm
200	200 mm
...	Longueur spéciale (indication en clair - par pas de 50 mm)
(11) Options (TZ)	
000	Sans option
362	Protection Ex suivant Directive 2014/34/CE
434	Index à maxima réglable avec tournevis, protégé par un capot
522	Echelle spécifique au client

Exécutions spéciales sur demande !

Code de commande :

(1) (2) (3) (4) (5) (6) (7) (8) (9) (10) (11)
 608225 / ... - ... - .. - - ... - .. - ... - .. - ... / ... , ...

Exemple de commande :

608225 / 2010 - 818 - 04 - 2000 - 750 - 8 - 000 - 26 - 100 / 000³

¹ Description et particularités, voir fiche technique 608730.

² Embout fileté suivant DIN 3852 forme A.

³ Enumérer les options séparées par une virgule.