

Bimetall-Zeigerthermometer Transformatorenausführung

Besonderheiten

- Klasse 1,5
- Anzeigebereiche -20° C bis +120° C
- Edelstahlgehäuse
- Gehäusegröße: Ø 80 mm
- Schutzart IP 55

Kurzbeschreibung

Zeigerthermometer in Transformatorenausführung sind universell einsetzbare Geräte zur örtlichen Temperaturmessung.



Typ 608005/1080

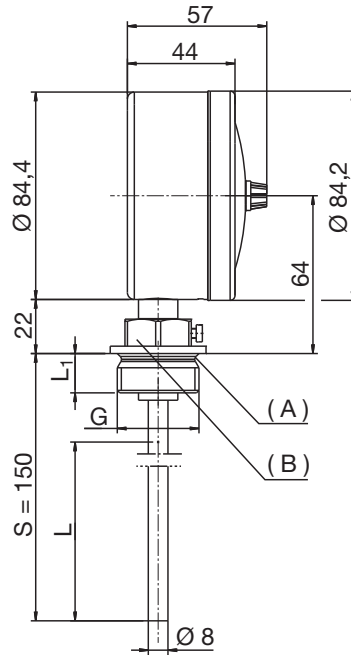
Technische Daten

Grundtypergänzung	1080
Gehäuse	Gehäuse und Frontring aus Edelstahl (1.4301)
Schutzart	IP 55 nach DIN EN 60529
Frontscheibe	Acrylglas (PMMA)
Skala	weiß, schwarz beschriftet
Anzeige	Klasse 1,5 ähnlich DIN EN 13190
Zeitkonstante $t_{0,632}$	ca. 20 s, gemessen in bewegtem Wasser mit einem Fühler-Ø von 10 mm aus Edelstahl
Umgebungstemperatur-einflusseffekt	kein Einfluss
Grenzwerttemperaturen	-30 bis +80°C (Lagerung und Transport -30 bis +80°C)
Nennlage	beliebig

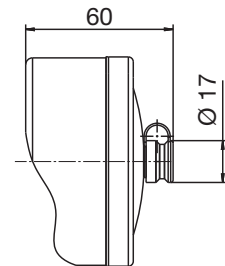
Anzeigebereich (AB)	Anzeigebereich in °C	Messbereich in °C	Toleranz in K (+/-)
643	-20 bis +120	0 bis +100	3,0
818	0 bis +120	+20 bis +120	3,0

Abmessungen

Typ:
608005/1080



Typenzusatz 434



G	L1	L (aktives Fühlermaß)
G1/2A	14	75
G3/4A	16	
G1A	16	

(A) = Einschraubzapfen, DIN 3852, Form A
 (B) = SW

Lagermäßige Geräte

Teile-Nr.	Typ	Anzeigebereich	Temperaturfühler, Prozessanschluß, Material	Tauchrohr Maß „S“
00483589	608005/1080-643-874-8-106-97-150/430, 522 mit Schleppzeiger	-20 bis +120 °C/°F	TF 05, d = 8 mm TA 24, „G 1“ CuZn	Edelstahl 150 mm

Achtung: nur bei lagermäßigen Geräten - **Verpackungseinheit 3 Stück** - Bestellmenge muss durch 3 teilbar sein!



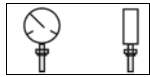
Bestellangaben

**Bestell-
schlüssel**

(1) Grundtyp

Mechanisches Zeigerthermometer Transformatorausführung Klasse 1,5 mit Schleppzeiger
 Bauform 10 Gehäusegröße Ø

608005/1080



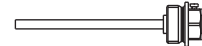
80 mm

(2) Anzeigebereich (AB) in °C

643 -20 bis +120
 818 0 bis +120

(3) Prozessanschluss (PA)

874 TA 24 Tauchrohr mit Verschraubung,
 O-Ring Abdichtung und Klemmschraube



(4) Ø Prozessanschluss (PA)

8 8 mm

(5) Gewindeart Prozessanschluss (PA)

104 Verschraubung G 1/2
 105 Verschraubung G 3/4
 106 Verschraubung G 1

(6) Werkstoff Fühler

97 Edelstahl (1.4571) - TF / Messing - TA

(7) Einbaulänge Prozessanschluss (PA) Maß „S“

150 150 mm
 ... Sonderlänge (Angaben im Klartext - Stufung 50 mm)

(8) Typenzusatz (TZ)

000 Ohne Typenzusatz
 434 Schleppzeiger mit Schraubendreher verstellbar, durch Abdeckung geschützt
 522 Skala in Kundenausführung

Sonderausführungen auf Anfrage !

	(1)		(2)		(3)		(4)		(5)		(6)		(7)		(8)	
Bestellschlüssel	608005/....	-	...	-	...	-	.	-	...	-	..	-	...	/	...	, ...
Bestellbeispiel	608005/1080	-	818	-	874	-	8	-	106	-	97	-	150	/	000 ^a	, ...

^a Typenzusätze nacheinander aufführen und durch Komma trennen.

Achtung: nur bei lagermäßigen Geräten - **Verpackungseinheit 3 Stück** - Bestellmenge muss durch 3 teilbar sein!

Hinweis: Kontakthermometer-TF siehe Typenblatt 608540.
 Temperaturanzeiger und Zeigerkontakthermometer mit Fernleitung siehe Typenblatt 608201 und 608520.