



Thermostats pour air chaud WTHc

Particularités

- Avec microrupteur
- Combinaison d'appareils, composée de 3 appareils
- Indice de protection IP40 ou IP54
- Certifié suivant DIN EN 14597

Description sommaire

Les thermostats régulent et surveillent des process thermiques.

Les thermostats de la série WTHc peuvent être utilisés dans des installations de chauffage à air chaud suivant DIN 4794 ; ils sont composés de trois systèmes de mesure et de commande séparés, avec les fonctions suivantes : régulateur de température TR, contrôleur de température TW et limiteur de température de sécurité STB.

En cas de défaut, le STB place l'installation surveillée dans un état déterminé.

Les thermostats pour air chaud travaillent suivant le principe de la dilatation de liquide. Les organes électriques de coupure sont des microrupteurs.

Fonctions de commutation

Régulateur de température TR et contrôleur de température TW

Si la température au niveau de la sonde de température est supérieure à la consigne réglée, le mécanisme de transmission actionne le microrupteur, ce qui provoque l'ouverture ou la fermeture du circuit électrique. Lorsque la température est à nouveau inférieure à la consigne réglée (baisse de température égale au différentiel de coupure), le microrupteur reprend sa position de repos.

Contrôleur de température TW et limiteur de température de sécurité STB

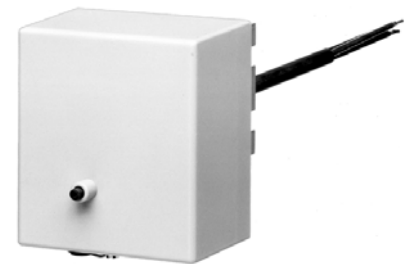
Si la température au niveau de la sonde de température est supérieure à la valeur limite réglée, le circuit électrique est ouvert et le microrupteur est verrouillé mécaniquement.

Lorsque la température est à nouveau inférieure à la température de danger, de 10 K environ, il est possible de déverrouiller manuellement le microrupteur.

Autosurveillance pour le limiteur de température de sécurité STB

Sur le STB, en cas de destruction du système de mesure, c'est-à-dire en cas de fuite du liquide de dilatation, la pression sur la membrane chute et le circuit électrique reste ouvert. Il n'est plus possible de le déverrouiller.

Si la température sur la sonde du STB devient négative, le circuit électrique s'ouvre, toutefois il se ferme lorsque la température négative automatiquement.



Typ 604514/2280-...



Typ 604514/2280-.../402

Homologations et marques de contrôle (voir caractéristiques techniques)





Caractéristiques techniques

Plages de réglage et valeur limite

Plage de réglage/Valeur limite	Régulateur de ventilateur TR	Contrôleur de brûleur TW	Limiteur de température de sécurité STB
	TR-Système 2 20 à 80 °C	TW-Système 2 70 à 90 °C	STB-Système Valeur limite 100 °C

Capillaire et sonde de température

Capillaire	
Matériau	Cuivre (Cu), matériau n° 2.0090
Diamètre	Ø 1,5 mm
Longueur du capillaire sonde comprise	350 mm avec tube support, 1250 mm sans tube support ^a
Rayon de courbure min.	5 mm
Sonde de température	
Matériau	Cuivre (Cu), matériau n° 2.0090, brasé
Diamètre	3 sondes Ø 4 mm

^a Marquage de la sonde pour exécution avec capillaire : régulateur TR : rouge, contrôleur TW : bleu

Caractéristiques électriques

Fonction de commutation	Régulateur de ventilateur TR, Contrôleur de brûleur TW	Limiteur de température de sécurité STB
	Microrupteur avec contact inverseur	Microrupteur avec contact à ouverture, réarmement manuel et contact de signalisation supplémentaire (option 574)
Pouvoir de coupure maximal	AC 230 V +10 %, 10(2) A, cos φ = 1(0,6) DC 230 V +10 %, 0,25 A	
Raccordement électrique	Le raccordement électrique est accessible par le bornier après avoir retiré le couvercle du boîtier. Régulateur de température et bornier sur une platine (verre tissé-résine époxy) avec circuit imprimé.	

Données de fonctionnement

Différentiel de coupure	
Régulateur de ventilateur TR	14 ±2 K
Contrôleur de brûleur TW	6 ±1 K
Précision du point de contact	Fonction de coupure : Dans le tiers supérieur de l'échelle ou sur la valeur limite ±4 K, au début de l'échelle ±6 K Dans le tiers supérieur de l'échelle ou sur la valeur limite ±4 K, au début de l'échelle ±4 K Limiteur de température de sécurité STB Dans le tiers supérieur de l'échelle ou sur la valeur limite +0/-5 K
Influence de la température ambiante	
Sur le boîtier	0,35 K/K
Sur le capillaire	Par mètre 0,07 K/K
Milieu d'utilisation	Air
Constante de temps	Dans l'air ≤ 120 s
Sécurité - élévation de température	Sur la sonde de température 200 °C
Température stockage admissible	-50 à +50 °C
Température ambiante admissible	Max. 80 °C
Position nominale (NL)	Suivant DIN 16257, NL 0 à NL 90 (autres NL sur demande)

Utiliser l'appareil sans tube de protection de la sonde afin d'obtenir une précision de réponse totale. Immerger les sondes de température de l'appareil sur toute leur longueur dans le milieu de service à surveiller.

JUMO GmbH & Co. KG
 Adresse de livraison :
 Mackenrodtstraße 14
 36039 Fulda, Allemagne
 Adresse postale :
 36035 Fulda, Allemagne
 Tél. : +49 661 6003-0
 Fax : +49 661 6003-607
 E-Mail : mail@jumo.net
 Internet : www.jumo.net

JUMO-REGULATION SAS
 7 rue des Drapiers
 B.P. 45200
 57075 Metz Cedex 3, France
 Tél. : +33 3 87 37 53 00
 Fax : +33 3 87 37 89 00
 E-Mail : info.fr@jumo.net
 Internet : www.jumo.fr

JUMO AUTOMATION
 S.P.R.L. / P.G.M.B.H. / B.V.B.A
 Industriestraße 18
 4700 Eupen, Belgique
 Tél. : +32 87 59 53 00
 Fax : +32 87 74 02 03
 E-Mail : info@jumo.be
 Internet : www.jumo.be

JUMO
 Mess- und Regeltechnik AG
 Laubisrütistrasse 70
 8712 Stäfa, Suisse
 Tél. : +41 44 928 24 44
 Fax : +41 44 928 24 48
 E-Mail : info@jumo.ch
 Internet : www.jumo.ch



Boîtier

Matériau	
Couvercle du boîtier, couleur	Polycarbonat, gris silex RAL 7032
Partie inférieure du boîtier, couleur	Tôle d'acier, laquée ; Aluminium moulé sous pression, verni, gris anthracite RAL 7015 (option 402)
Réglage de la consigne	
Limiteur de température de sécurité STB	Le réglage de la valeur de consigne est fixe en usine.
Régulateur de ventilateur TR, contrôleur de brûleur TW	Le point de commutation peut être réglé à l'aide d'un tournevis après avoir retiré le couvercle du boîtier.
Indice de protection	IP40, suivant EN 60529 (standard); IP54, suivant EN 60529 (option 402)
Passage de câble	2 manchons enfichables ; IP54, suivant EN 60529 (option 402)
Fixation de la tête	Fixer le boîtier de commande avec 2 vis à travers la partie inférieure du boîtier. Fixer la tête de commande avec deux vis sur la bride du tube de support, puis la fixer avec une vis sur l'hexagone du tube de support (option 402).
Poids	Env. 700 g

Homologations et marques de contrôle

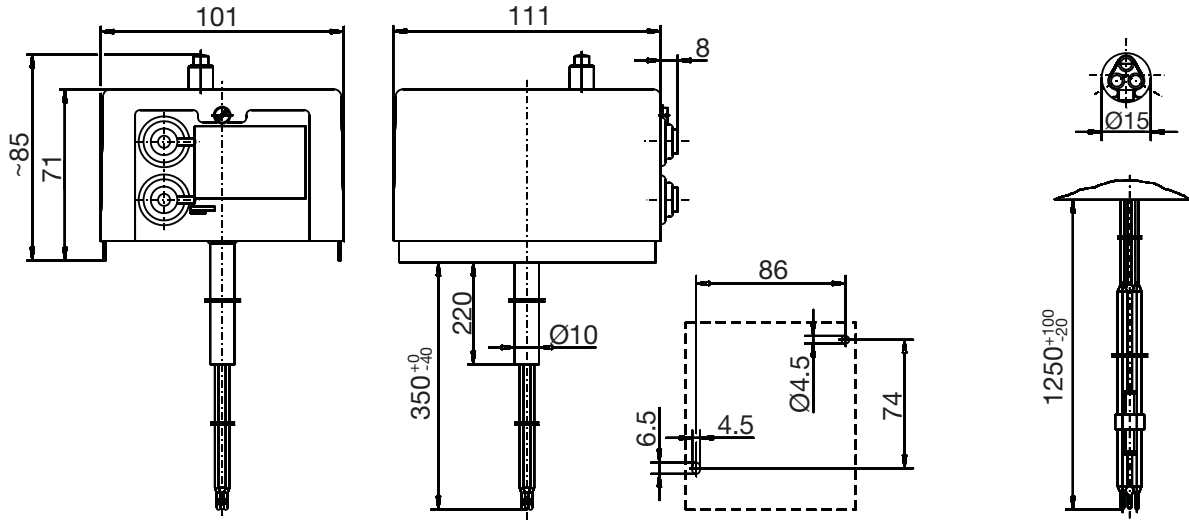
DIN	
Organisme d'essai	DIN CERTCO/TÜV Süd
Certificats/Numéro d'essai	TR/TW/STB1064
Base d'essai	DIN EN 14597
s'applique aux	Type 604514
DIN	
Organisme d'essai	DIN CERTCO/TÜV Süd
Certificats/Numéro d'essai	TR/TW/STW1205
Base d'essai	DIN EN 14597
s'applique aux	Type 604514
EAC ^a	
Organisme d'essai	Gost Norm AG
Certificats/Numéro d'essai	TC RU C-DE.AB98.B.00348
Base d'essai	Règles techniques de l'union douanière de Russie/Biélorussie/ Kazakhstan
s'applique aux	Type 604514

^a Documentation russe disponible sur demande.



Dimensions

Type 604514/2280-... avec indice de protection IP40



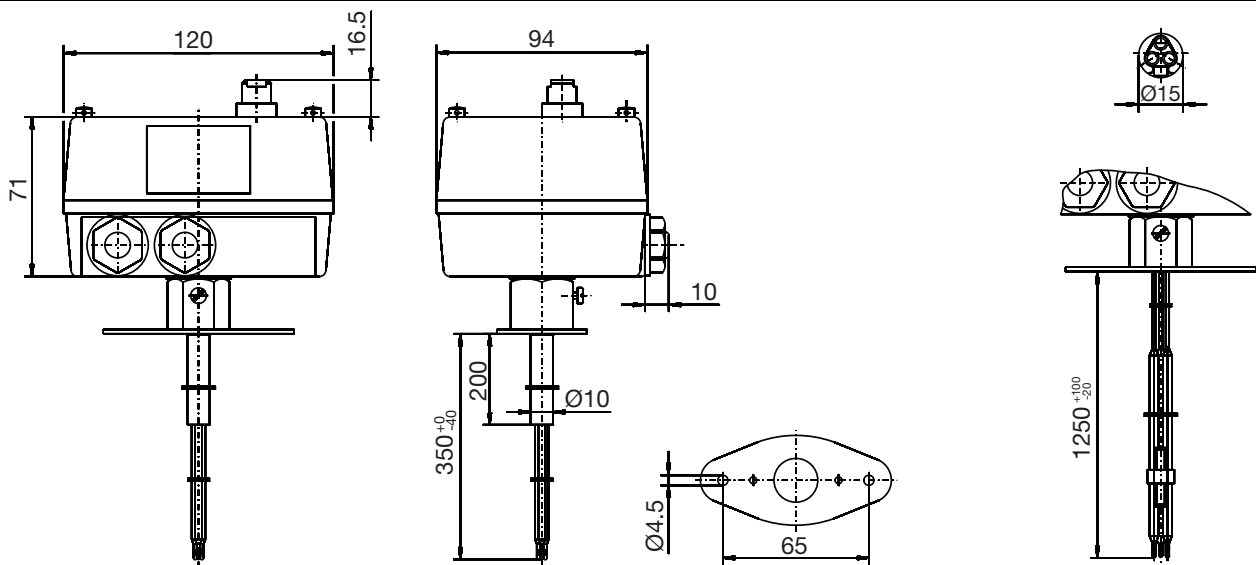
Modèle 1 avec tube support,
 fixation du boîtier par 2 vis dans la partie in-
 férieure du boîtier, option 711

Plan de perçage

Vue 10

Modèle 2 sans tube support, fixa-
 tion du boîtier par 2 vis dans la partie
 inférieure du boîtier, option 711
 avec capillaire, raccord de process
 10

Type 604514/2280-.../402 avec indice de protection IP54 (option 402)



Modèle 1 avec tube support,
 raccord de process 26,
 manchon de protection avec bride, ouvert

Plan de perçage

Vue 10

Modèle 2 sans tube support, fixa-
 tion du boîtier par bride de fixation
 en CuZn, option 764 avec capil-
 laire, raccord de process 10

JUMO GmbH & Co. KG
Adresse de livraison :
Mackenrodtstraße 14
36039 Fulda, Allemagne
Adresse postale :
36035 Fulda, Allemagne
Tél. : +49 661 6003-0
Fax : +49 661 6003-607
E-Mail : mail@jumo.net
Internet : www.jumo.net

JUMO-REGULATION SAS
7 rue des Drapiers
B.P. 45200
57075 Metz Cedex 3, France
Tél. : +33 3 87 37 53 00
Fax : +33 3 87 37 89 00
E-Mail : info.fr@jumo.net
Internet : www.jumo.fr

JUMO AUTOMATION
S.P.R.L. / P.G.M.B.H. / B.V.B.A
Industriestraße 18
4700 Eupen, Belgique
Tél. : +32 87 59 53 00
Fax : +32 87 74 02 03
E-Mail : info@jumo.be
Internet : www.jumo.be

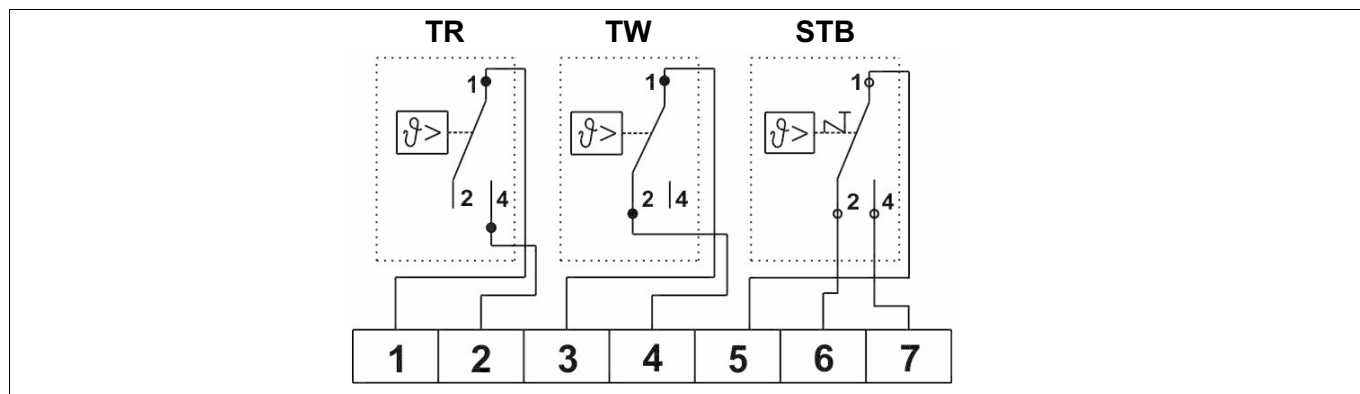
JUMO
Mess- und Regeltechnik AG
Laubisrütistrasse 70
8712 Stäfa, Suisse
Tél. : +41 44 928 24 44
Fax : +41 44 928 24 48
E-Mail : info@jumo.ch
Internet : www.jumo.ch



Schéma de raccordement

Le schéma de raccordement figurant dans la fiche technique fournit des informations sur le choix du produit.

Pour le raccordement électrique, utilisez exclusivement la notice de montage ou la notice de mise en service !



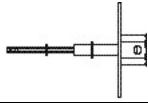


TR Ventilateur
TW Brûleur
STB Brûleur

Pour les versions sans option 574, la borne 7 n'est pas occupée.



Références de commande

	(1) Type de base	
604514	Thermostat pour air chaud WTHc	
	(2) Extension du type de base	
2280	Régulateur de température TR et contrôleur de température TW avec contact inverseur, limiteur de température de sécurité STB avec contact à ouverture et réarmement manuel	
	(3) Modèle	
1	Avec tube support	
2	Avec capillaire	
	(4) Plage de réglage TR^a	
040	20 à 80 °C	
	(5) Plage de réglage TW^a	
070	70 à 90 °C	
	(6) Valeur limite STB^a	
100	100 °C	
	(7) Longueur du capillaire	
0	Sans capillaire	
1250	1250 mm	
	(8) Raccord de process	
00	Sans	
10	Sonde ronde lisse	
26	Manchon de protection avec bride, ouvert	
	(9) Longueur utile	
000	Avec capillaire Fernleitung	
350	350 mm	
	(10) Diamètre de la sonde	
4	4 mm	
	(11) Options	
000	Sans	
402	Indice de protection IP54	
574	Microrupteur avec contact à ouverture, réarmement manuel et contact de signalisation supplémentaire	
711	Fixation du boîtier par 2 vis dans la partie inférieure du boîtier	
764	Bride de fixation en tôle d'acier	

^a Autres plages de réglage ou de valeur limite sur demande.

Code de commande (1) (2) (3) (4) (5) (6) (7) (8) (9) (10) (11) , ...^a
 Exemple de commande 604514 / 2280 - 1 - 040 - 070 - 100 - 0 - 26 - 350 - 4 / 574

^a Enumérer les options les unes après les autres en les séparant par une virgule.

Exécutions en stock

Code de commande	Modèle	Longueur du capillaire	Longueur utile	Référence article
604514/2280-1-040-070-100-0-00-350-4/574, 711	Avec tube support	-	350 mm	60002161
604514/2280-2-040-070-100-1250-10-000-4/574, 711	Avec capillaire	1250 mm	Avec capillaire	60002162
604514/2280-1-040-070-100-0-26-350-4/574, 402	Avec tube support	-	350 mm	60002658